



Zahnbehandlungseinheit

# Signo T500

Touchscreen

## Bedienungsanweisung

**CE**  
0123



Vielen Dank, dass Sie sich für Signo T500 entschieden haben.

Lesen Sie sich diese Bedienungsanweisung gründlich durch, bevor Sie das Gerät in Betrieb nehmen und beachten Sie alle Warnungen und Hinweise, damit optimale Sicherheit und einwandfreier Betrieb gewährleistet sind.

Bewahren Sie diese Bedienungsanweisung sorgfältig in Reichweite des Gerätes auf, um in Zukunft bei Unklarheiten darauf zugreifen zu können.

- **Eingetragene Markenzeichen:** Alle anderen erwähnten eingetragenen Markenzeichen wie Unternehmensnamen, Produktnamen und Bezeichnungen für Dienstleistungen sind Eigentum der jeweiligen Unternehmen.

## Inhaltsverzeichnis

■ <b>Einleitung</b>	<b>6</b>
■ <b>Inbetriebnahme</b>	<b>8</b>
1.1 Inbetriebnahme .....	8
1.2 Vor der Verwendung .....	8
1.3 Anschluss der Instrumente .....	9
1.4 Montage der Filter .....	9
■ <b>2 Teilebezeichnungen</b>	<b>10</b>
2.1 Stuhlmodelle .....	10
2.2 Gelenkarm-Modelle .....	12
2.3 Fußschalter .....	14
2.4 Mitgeliefertes Zubehör .....	15

<b>■ 3 Maßnahmen vor und nach dem Gebrauch</b>	<b>16</b>
3.1 Vorbereitende Maßnahmen .....	16
3.1.1 Wasser- und Luftversorgung, Netzschalter .....	16
3.2 Unterbrechen oder Beenden des Betriebs .....	17
3.3 Lagerbedingungen.....	18
<b>■ 4 Bedienung</b>	<b>19</b>
4.1 Behandlungseinheit –Wichtige Hinweise .....	20
4.1.1 Behandlungseinheit –Wichtige Hinweise .....	20
4.1.2 Sicherheitsabschaltung .....	21
4.2 Bedienpanel.....	23
4.2.1 Touchscreen.....	23
4.2.2 Bedienpanel auf Assistenzseite.....	25
4.3 Patientenstuhl.....	26
4.3.1 Positionieren der Patientenliege .....	26
4.3.2 Automatische Stuhlprogramme .....	27
4.3.3 Kabelloser Fußschalter .....	31
4.3.4 Höhe und Winkel der Kopfstütze einstellen.....	32
4.3.5 Höhenverstellung der Rückenlehne.....	34
4.3.6 Armlehnen .....	35
4.4 Arztelement .....	36
4.4.1 Trayablage .....	36
4.4.2 Schwebetischmodell (OTP-Version) / Schwenktischmodell (FMT-Version) .....	38
4.4.3 Freistehendes Arztelement (Cart-Version) .....	40
4.4.4 Medizinische Hilfsmittel Ablage .....	41
4.5 Instrumentenhalterung .....	42
4.5.1 Instrumentenhalterung des Arztelements .....	42
4.5.2 Instrumentenhalterung auf Assistenzseite .....	43
4.6 Instrumente .....	46
4.6.1 Wassertank .....	46
4.6.2 Einstellung der Spraymenge.....	47
4.6.3 Bedienung des Fußschalters (Zusatzfunktionen).....	48
4.6.4 Einstellung der Instrumente .....	49
4.6.5 Turbinenhandstück .....	50

4.6.6 Mikromotor .....	53
4.6.7 Multifunktionsspritze .....	58
4.6.8 Spraynebelsauger (Absaughandstück) .....	62
4.6.9 Speichelsauger .....	64
4.6.10 Ultraschallscaler (Newtron) .....	65
4.6.11 Ultraschallscaler (Sofly) .....	69
<b>4.7 Wassereinheit .....</b>	<b>72</b>
4.7.1 Teilebezeichnungen .....	72
4.7.2 Einstellung der Temperatur im Warmwasserboiler .....	74
4.7.3 Anschlüsse (Frischwasser- bzw. Druckluftzufuhr) für externe Geräte .....	75
<b>4.8 Mundspülbecken .....</b>	<b>77</b>
4.8.1 Bedienung .....	77
4.8.2 Befüllung des Wasserbechers .....	79
<b>4.9 Operationsleuchte .....</b>	<b>80</b>
4.9.1 Bedienung .....	80
4.9.2 Einstellungen .....	82
<b>4.10 Weitere Einstellungen .....</b>	<b>83</b>
4.10.1 Timer (TIMER) .....	83
4.10.2 Anzeige bei abgelegten Instrumenten .....	87
4.10.3 Anzeige im PC-Monitor anzeigen) .....	91
4.10.4 Allgemeine Einstellungen (COMMON SETTINGS) .....	92
4.10.5 Individualisierte Einstellungen (USER SETTINGS) .....	97

## ■ 5 Pflege und Wartung 110

<b>5.1 Dampfsterilisation mittels Autoklaven (Autoklavierung) .....</b>	<b>110</b>
5.1.1 Sterilisation der Instrumente .....	111
5.1.2 Sterilisation der Instrumentenköcher .....	112
5.1.3 Sterilisation anderer Komponenten .....	115
<b>5.2 Reinigung mit desinfizierendem Ethanol .....</b>	<b>116</b>
5.2.1 Reinigung der Instrumente .....	116
5.2.2 Reinigung des Sitzpolsters .....	117
5.2.3 Reinigung anderer Komponenten .....	118
<b>5.3 Andere Reinigungsmethoden .....</b>	<b>119</b>
<b>5.4 Tägliche Pflege und Wartung (vor Behandlungsbeginn) .....</b>	<b>120</b>
5.4.1 Ausspülen von Stagnationswasser (FLUSHING) .....	120

5.5 Tägliche Pflege und Wartung (nach jeder Behandlung) .....	125
5.5.1 Spülung der Absaugschläuche.....	125
5.5.2 Selbstreinigung der Luft-Wasser-Separation.....	126
5.6 Tägliche Pflege und Wartung (zu Tagesende) .....	128
5.6.1 Reinigung der Filtersiebe .....	128
5.6.2 Reinigung des Mundspülbeckens.....	129
5.6.3 Reinigung der Spraynebelsaugerkomponenten .....	131
5.6.4 Reinigung der Speichelsaugerkomponenten .....	133
5.7 Monatliche Pflege und Wartung .....	135
5.7.1 Reinigung des Wassertanks .....	135
5.7.2 Wartung und Reinigung der Luft-Wasser-Separation .....	136
5.7.3 Amalgam-Abscheider .....	138
5.7.4 Spucknapf-Ventil.....	139
5.7.5 Reinigung des Siphons .....	140
5.7.6 Reinigung des Rückluftfilters der Turbine .....	142
5.8 Jährliche Pflege und Wartung .....	143
5.8.1 Austausch der Sterapore-Filterkartusche.....	143
5.9 Pflege und Wartung nach Bedarf .....	147
5.9.1 Reinigung des Becherfüllers.....	147
5.9.2 Reinigung anderer Komponenten.....	147

## ■ 6 Wartung und Überprüfung 148

6.1 Ersatzteile, Verbrauchsmaterial.....	148
6.1.1 Liste der Verbrauchsmaterialien .....	149
6.1.2 Teileaustausch der Dreiwegespritze.....	151
6.2 Überprüfung durch den Anwender während des alltäglichen Gebrauchs .....	152
6.2.1 Vor dem Gebrauch .....	152
6.2.2 Nach dem Gebrauch.....	152
6.3 Regelmäßige Wartung und Überprüfung.....	153
6.3.1 Wartung und Überprüfung durch den Anwender .....	153
6.3.2 Wartung und Überprüfung durch den Servicetechniker .....	154
6.4 Kundendienst .....	154

<b>■ 7 Störungen</b>	<b>155</b>
7.1 Überprüfung und Problembehebung durch den Anwender .....	155
7.2 Fehlermeldungen (ERROR) .....	156
7.3 Sicherungen .....	157
<b>■ 8 Garantie und Reparatur</b>	<b>158</b>
8.1 Garantierter Zeitraum für die Lieferbarkeit von Ersatzteilen .....	158
8.2 Garantieschein.....	158
8.3 Reparatur durch einen Servicetechniker.....	158
8.3.1 Vor der Beauftragung .....	158
8.3.2 Beauftragung .....	158
8.3.3 Garantiezeitraum für Ersatzteile .....	158
<b>■ 9 Entsorgung</b>	<b>159</b>
9.1 Entsorgung des Geräts.....	159
<b>■ 10 Technische Daten</b>	<b>160</b>
10.1 Spezifikationen.....	160
10.2 Symbole .....	161
10.3 Elektromagnetische Verträglichkeit (EMV) .....	162
10.4 EG-KONFORMITÄTSERKLÄRUNG .....	165

# Einleitung

## Wichtige Hinweise für den Kunden

Achten Sie darauf, dass Sie eine geeignete Schulung über sämtliche Aspekte der Bedienung dieses Gerätes erhalten, wie sie in der vorliegenden Bedienungsanweisung beschrieben werden.

Füllen Sie den Garantieschein vollständig aus und händigen Sie dem Händler, von dem Sie dieses Gerät erworben haben, eine Kopie aus.

## Wichtige Hinweise für den Händler

Unterweisen Sie den Arzt nach der Montage in sämtlichen Aspekten der Bedienung dieses Gerätes, wie sie in der vorliegenden Bedienungsanweisung beschrieben werden.








Bitte Sie den Kunden, den Garantieschein auszufüllen und zu unterzeichnen, nachdem Sie ihn in der Bedienung des Gerätes unterwiesen haben. Füllen Sie dann Ihren Abschnitt des Garantiescheines aus und händigen Sie dem Kunden den Garantieschein aus. Bitte senden Sie die Kopie des Garantiescheins an J. MORITA EUROPE GMBH.

## Vermeidung von Unfällen

Die meisten Probleme bei der Bedienung und Wartung entstehen erfahrungsgemäß daraus, dass zu wenig auf grundlegende Sicherheitsvorkehrungen geachtet bzw. mit der Möglichkeit von Unfällen gerechnet wird.

Fehler und Unfälle lassen sich am besten durch vorausschauende Handhabung des Geräts in Übereinstimmung mit den Herstellervorgaben vermeiden. Machen Sie sich zunächst mit sämtlichen Sicherheitshinweisen und Anweisungen zur Vermeidung von Unfällen vertraut; nehmen Sie erst dann das Gerät in Betrieb und bedienen es stets mit größtmöglicher Sorgfalt, um eine Beschädigung des Gerätes zu vermeiden und Verletzungen von Personen auszuschließen.

Die folgenden Symbole und Begriffe kennzeichnen den Risikograd und informieren über mögliche Folgen einer Missachtung der Anweisungen:

Auflistung der Sicherheitshinweise	
 <b>WARNUNG</b>	Dieses Symbol warnt den Anwender vor der Möglichkeit schwerster Verletzungen bis hin zum Tod oder irreversibler Geräteschäden bei falscher Bedienung des Geräts.
 <b>VORSICHT</b>	Dieses Symbol warnt den Anwender vor der Möglichkeit leichter Verletzungen oder Geräteschäden bei falscher Bedienung des Geräts.
Legende	 Symbol für Warnungen und Hinweise
	 Symbol für Verbote
	 Symbol für einzuhaltende Anweisungen
	 Symbol für hohe Temperaturen
	 Symbol für gefährliche Stromspannung

Der Anwender (z. B. medizinische Einrichtung, Klinik, Krankenhaus usw.) ist für die Handhabung, Wartung und Verwendung von medizinischen Geräten verantwortlich.

Dieses Gerät darf nur von Zahnärzten oder entsprechend qualifiziertem Personal bedient werden.

**Bitte verwenden Sie dieses Gerät ausschließlich für die zahnärztliche Praxis.**








## Haftungsausschluss



- Die J. MORITA MFG. CORP. lehnt jegliche Haftung für Unfälle, Geräteschäden oder Körperverletzungen ab, die verursacht werden durch:
  - (1) Reparaturen durch nicht ausdrücklich von J. MORITA MFG. CORP. autorisierte Personen und Händler.
  - (2) an ihren Produkten vorgenommene Änderungen oder Modifikationen
  - (3) den Einsatz fremder Produkte oder Geräte, die nicht von J. MORITA MFG. CORP. hergestellt wurden
  - (4) unsachgemäße Wartung oder Reparaturen unter dem Einsatz von Teilen oder Komponenten, die nicht ausdrücklich von J. MORITA MFG. CORP. freigegeben sind oder die sich nicht im Originalzustand befinden.
  - (5) unsachgemäßen Betrieb abweichend von den Anweisungen in dieser Betriebsanleitung oder Nichtbeachtung der Sicherheitshinweise und Warnungen in dieser Bedienungsanleitung.
  - (6) unsachgemäße Inbetriebnahme, Stromversorgung und andere Bedingungen die nicht den Angaben dieser Anleitung entsprechen.
  - (7) Höhere Gewalt wie etwa Feuer, Erdbeben, Überschwemmungen, Blitzeinschlag, Naturkatastrophen.
- Schließen Sie nur Handstücke oder Spritzen an die Behandlungseinheit an, die von J. MORITA MFG. CORP. freigegeben wurden. Schließen Sie niemals Instrumente an, die nicht von J. MORITA MFG. CORP. freigegeben wurden, da ansonsten die Gefahr besteht, dass sich diese während der Verwendung lösen und fortgeschleudert werden. J. MORITA MFG. CORP. übernimmt keine Haftung für Fehlfunktionen, Schäden, Verletzungen oder sonstige Gesundheitsschäden, die durch derartige unsachgemäße Verwendung entstehen.
- Die Lebensdauer des Gerätes beträgt nach Auslieferung 10 Jahre (selbstzertifiziert), ordnungsgemäße Wartung und Inspektion vorausgesetzt.
- Weitere Angaben zur Lebensdauer aller Teile des Gerätes bei sicherer und funktionaler Verwendbarkeit finden Sie auf dem mitgelieferten Infoblatt „Sicherheitshinweise für Anwender von Behandlungseinheiten“ der Japan Dental Machine Manufacturers Association (JDMMA). Stellen Sie sicher, dass das Gerät vor Ablauf der Lebensdauer auf seine sichere Verwendbarkeit und auf eventuelle Leistungsnachteile überprüft wird.
- Schließen Sie die Wasserleitungen des Geräts unbedingt an eine Frischwasserleitung an.

# Inbetriebnahme



## 1.1 Inbetriebnahme

 <b>WARNUNG</b>	
	<p>Die Inbetriebnahme dieses Gerätes darf nur von einer technischen Fachkraft (von J. MORITA MFG CORP. selbst oder durch von J. MORITA MFG. CORP. ausdrücklich hierfür autorisierte Händler/Techniker) vorgenommen werden.</p> <p>Die Inbetriebnahme muss gemäß der mitgelieferten Installationsanleitung vorgenommen werden.</p> <ul style="list-style-type: none"><li>• Risiko von Verletzungen oder Gerätedefekt</li></ul>
	<p>Das Gerät muss korrekt (wie in der mitgelieferten Installationsanleitung beschrieben) am Fußboden fixiert werden.</p> <ul style="list-style-type: none"><li>• Bei fehlender oder unzureichender Fixierung besteht das Risiko, dass das Gerät umfällt und es zu Verletzungen oder Gerätedefekten kommt.</li></ul>
	<p>Nehmen Sie das Gerät nur bei der vordefinierten Netzfrequenz (Hz), Spannung (V) und Stromstärke (A) (Leistungsaufnahme) in Betrieb.</p> <p>Schließen Sie das Gerät unbedingt an einen eigenen Stromanschluss an. Verwenden Sie keine Mehrfachstecker oder andere Arten geteilter Netzspannung.</p> <ul style="list-style-type: none"><li>• Risiko von Verletzungen oder Gerätedefekt aufgrund von z.B. Brand oder Stromschlag</li></ul>
	<p>Stellen Sie das Gerät an keinem Ort auf, an dem Spritzwasser oder auf andere Weise Wasser auftreten könnte.</p> <ul style="list-style-type: none"><li>• Risiko von Verletzungen oder Gerätedefekt aufgrund von z.B. Brand oder Stromschlag durch Kurzschlüsse oder Wärmebildung</li></ul>
	<p>Stellen Sie das Gerät nicht in einem Raum auf, in dem Chemikalien gelagert werden oder Gas freigesetzt werden könnte.</p> <ul style="list-style-type: none"><li>• Risiko von Verletzungen oder Gerätedefekt aufgrund von z.B. Brand oder Stromschlag</li></ul>
	<p>Stellen Sie sicher, dass das Netzkabel, das Erdungskabel und das Fußschalterkabel nicht beschädigt werden können bzw. nicht an Orten gelegt werden, an denen sie einfach beschädigt werden können (wie etwa in Türnähe oder im Flur).</p> <ul style="list-style-type: none"><li>• Risiko von Verletzungen oder Gerätedefekt aufgrund von z.B. Kurzschluss oder Stromschlag</li></ul>
	 <b>VORSICHT</b>
	<p>Stellen Sie das Gerät an einem ruhigen, stabilen und flachen Ort auf, an dem keine Erschütterungen oder Vibrationen zu erwarten sind.</p> <ul style="list-style-type: none"><li>• Risiko von Gerätedefekten</li></ul>
	<p>Installieren Sie das Gerät an einem Ort, an dem es etwa nicht durch Luftdruck, Temperatur, Luftzug, direkte Sonneneinstrahlung oder staub-, salz-, schwefel- oder ozonhaltige Luft beschädigt werden kann.</p> <ul style="list-style-type: none"><li>• Risiko von Gerätedefekten</li></ul>
	<p>Stellen Sie das Gerät nicht in der Nähe von anderen Geräten auf, die elektromagnetische Wellen ausstrahlen, wie etwa Kommunikationsgeräten oder Aufzügen.</p> <ul style="list-style-type: none"><li>• Risiko von Fehlbetrieb</li></ul>
	<p>Halten Sie die Heizung fern. Stellen Sie außerdem sicher, dass es nicht direkt warmer Luft ausgesetzt ist.</p> <ul style="list-style-type: none"><li>• Hitze erweicht und dehnt das Rohr aus, was zu Bruch oder anderen Schäden führt</li></ul>
	<p>Stellen Sie das Gerät nur an einem Ort auf, an dem nachfolgende Umgebungsbedingungen erfüllt sind:</p> <ul style="list-style-type: none"><li>① Temperatur: 10 bis 35°C</li><li>② relative Luftfeuchtigkeit: 30 bis 75% (ohne Kondensation)</li><li>③ Luftdruck: 700 bis 1060 hPa</li></ul> <ul style="list-style-type: none"><li>• Risiko von Gerätedefekten</li></ul>

## 1.2 Vor der Verwendung

 <b>WARNUNG</b>	
	<p>Schließen Sie die Wasseranschlüsse des Geräts an haushaltsübliche Wasserleitungen an.</p> <ul style="list-style-type: none"><li>• Die Verwendung von anderem Wasser, etwa mit Medikamenten belastetem Wasser, Grauwasser oder anderweitig verschmutztem Wasser, kann die Gesundheit des Patienten gefährden.</li></ul> <p>Zudem kann solches Wasser Gerätewasserleitungen beschädigen, wodurch es zu Gerätedefekten kommen kann.</p>

## 1.3 Anschluss der Instrumente

 <b>VORSICHT</b>	
	Schließen Sie vor der Inbetriebnahme die Instrumente an die Instrumentenschläuche an.
	<ul style="list-style-type: none"> <li>• Bei nicht korrektem Anschluss kann Wasser oder Luft austreten. Steckverbinder beim Aufsetzen auf Anschlüsse nicht verkanten und drehen oder biegen Sie sie nicht mit Gewalt, da dies die Anschlüsse beschädigen kann.</li> </ul>
	Bewahren Sie die Instrumente in der dafür vorgesehenen Instrumentenhalterung auf, während Sie sie nicht benutzen.
	<ul style="list-style-type: none"> <li>• Risiko von Verletzungen oder Gerätedefekt aufgrund fehlerhaften Betriebs der Sauganlage oder der Instrumente</li> </ul>

Schließen Sie auch die Instrumentenschläuche sowohl an die Instrumentenhalterung des Arztelements als auch des Assistenzelements sowie an die Wassereinheit an. Stecken Sie die Instrumente in die dafür vorgesehene Instrumentenhalterung. Weiterführende Anleitungen:

- |  |   |
|--|---|
| • Zum Anschluss der Instrumentenschläuche                          | ☞ beiliegende Installationsanleitung            |
| • Zur Montage der Griffhülse und Kanülen der Multifunktionsspritze | ☞ Seiten 58-61                                  |
| • Zu Spraynebelsauger und Speichelsauger                           | ☞ Seiten 62-64                                  |
| • Zum Anschluss der Instrumente                                    | ☞ jeweilige Bedienungsanleitung der Instrumente |

## 1.4 Montage der Filter

 <b>VORSICHT</b>	
	Montieren Sie vor der Inbetriebnahme unbedingt alle Filter.
	<ul style="list-style-type: none"> <li>• Bei unzureichender Filtermontage kann die Geräteleistung abnehmen, können die Leitungen verstopfen oder Defekte auftreten</li> </ul>

Jeder Geräteabschnitt verfügt über eigene Filter zum Schutz vor Verunreinigungen und Fremdkörpern.

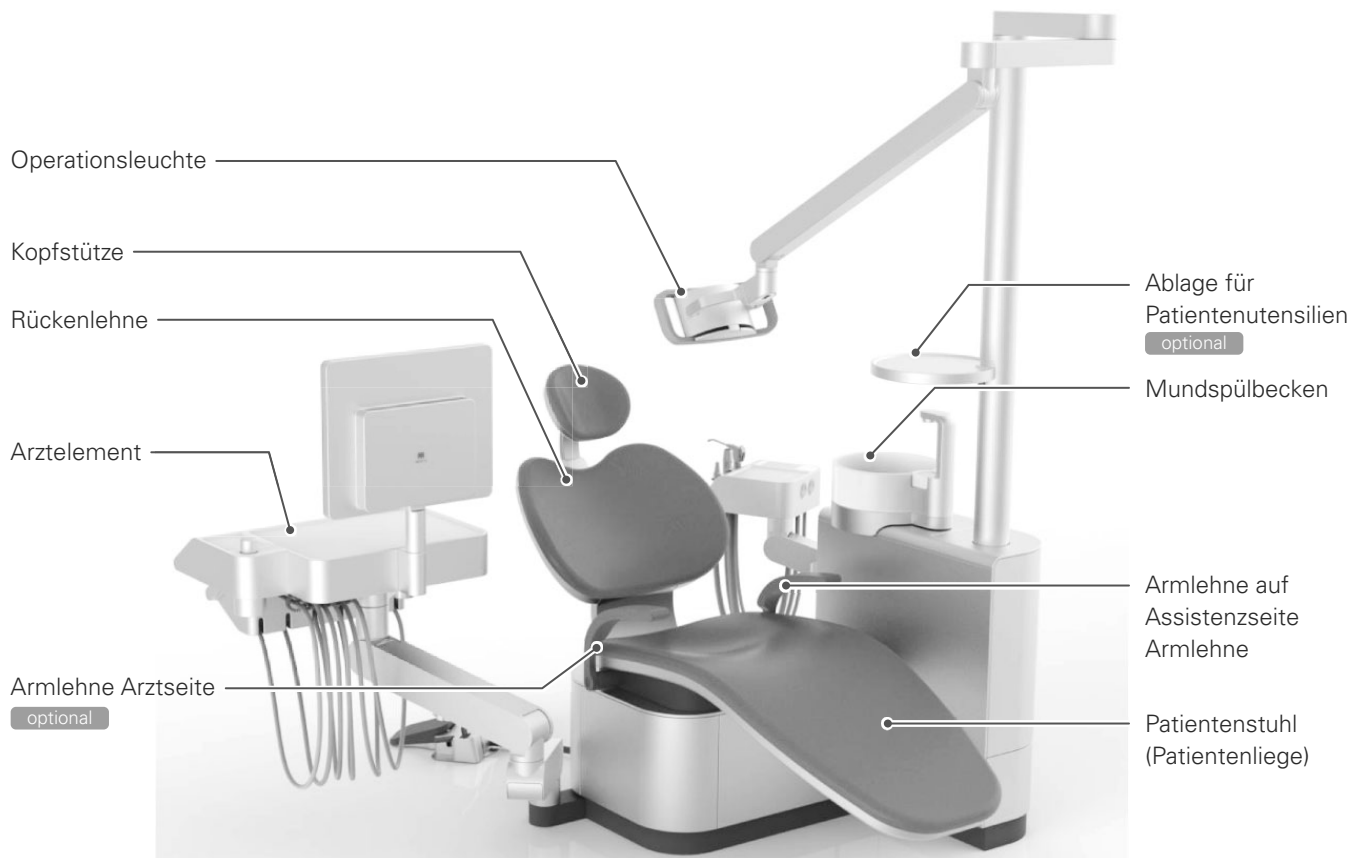
Weiterführende Anleitungen zur Montage finden Sie im Abschnitt „5. Pflege und Wartung“ dieser Bedienungsanleitung.

1. Filtersieb für die Absaugschläuche
2. Filtersieb des Speichelsaugers
3. Filter des Mundspülbeckens
4. Siphonfilter
5. Filterschwamm
6. Filterkartusche (für Frischwasser)
7. Filterkartusche (Druckluft) optional

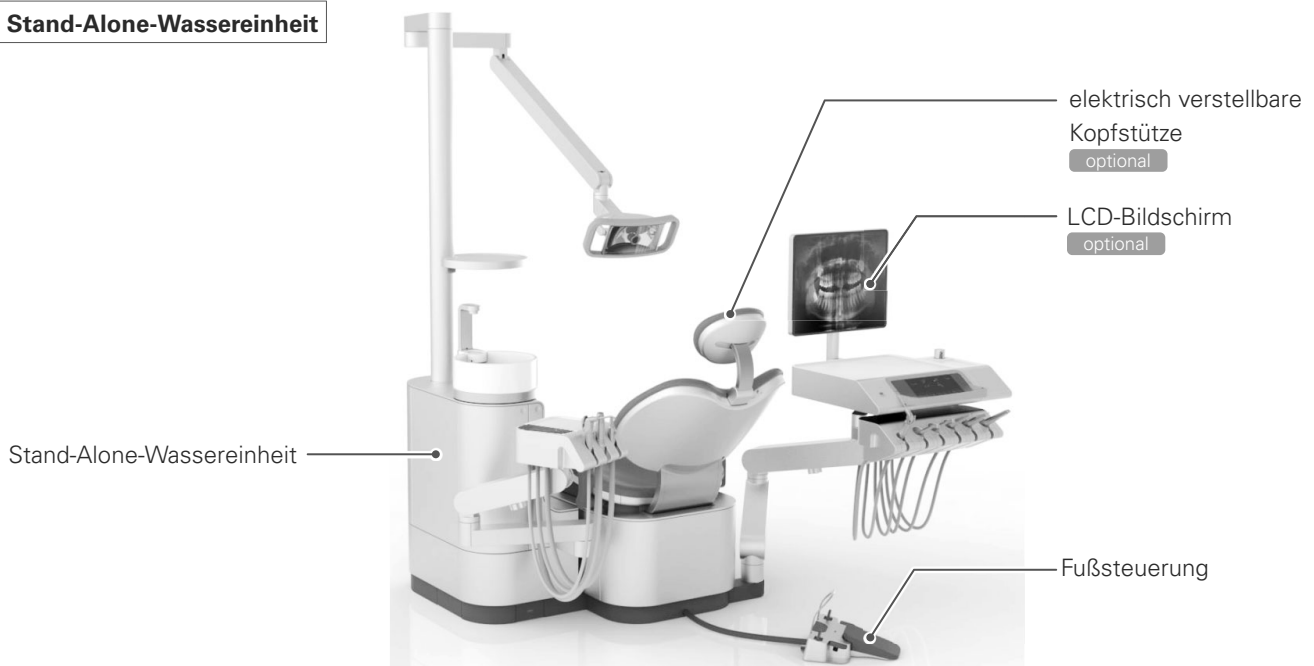
# 2 Teilebezeichnungen

## 2.1 Stuhlmodelle

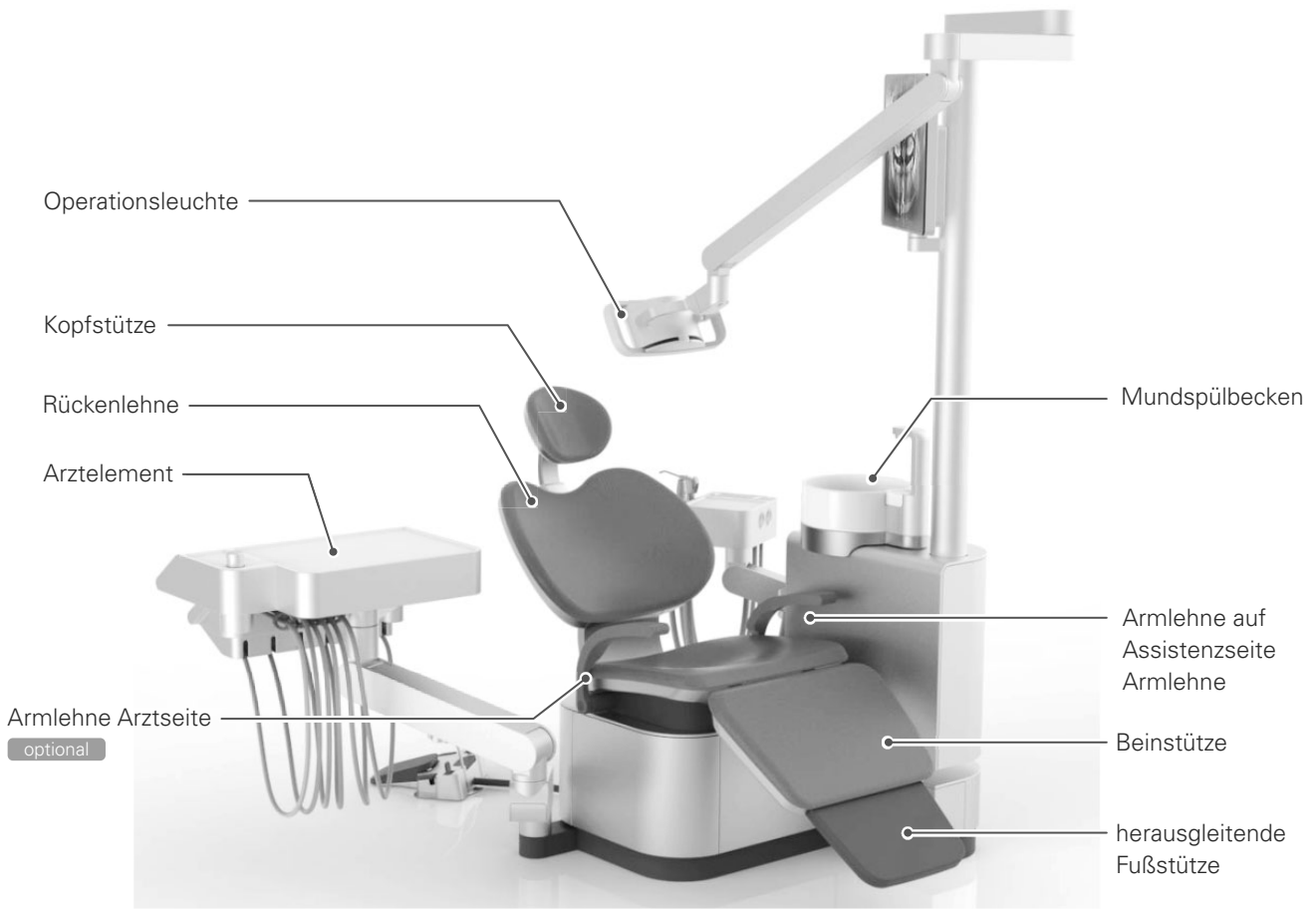
### ■ Modell mit Patientenliege



### Stand-Alone-Wassereinheit



■ Version mit herausgleitender Fußstütze



**Wassereinheit-Patientenstuhl**



## 2.2 Gelenkarm-Modelle

### ■ Schwenktischmodell (FMT-Version)



### ■ Schwebetischmodell (OTP-Version)



■ freistehendes Arztelement (Cart-Version)



## 2.3 Fußschalter

### ■ Teilebezeichnungen

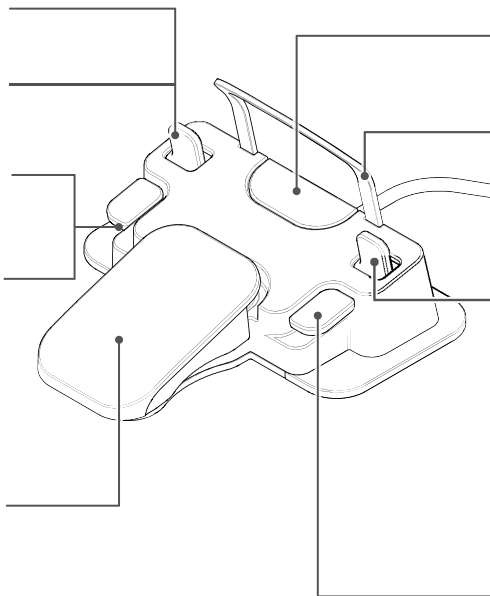
Hebel zur Verstellung  
der Rückenlehne

Hebel für die elektrisch  
verstellbare Kopfstütze  
**optional**

Hebel zur Verstellung  
der Stuhlhöhe

Hebel für die elektrisch  
verstellbare Kopfstütze  
**optional**

Instrumentenstartpedal



Funktionstaste (Fn) **optional**

Bügel

Hebel zur automatischen Verstellung des Stuhls  
**optional**

Drehzahl- und Leistungsbereichsauswahl  
Instrumente **optional**

Instrumentenlicht ON/OFF **optional**

Hebel für die elektrisch verstellbare Kopfstütze  
**optional**

Hebel für die Drehrichtung des Mikromotors  
**optional**

Hebel für das Instrumentenspray **optional**

Hebel für die elektrisch verstellbare Kopfstütze  
**optional**

Hebel zur automatischen Verstellung des Stuhls  
**optional**



## 2.4 Mitgeliefertes Zubehör

Papierunterlage für Trayablage	1 Set	Luftdüse (zur Entfernung der Sprühlösung)	1
Papier-Wasserbecher	1 Set	Schutzblatt	3 Blatt.
Deckel für Papier-Wasserbecher	1 Set	Bedienungsanleitung	1 Exmpl.
Schutzüberzug für Kopfstütze	1 Exmpl.	Montageanweisungen	1 Exmpl.
Ersatz-Sicherung	1 Set	Garantieschein	1 Exmpl.
Mitgeliefertes Reinigungsmittel	1 Stk.	Sicherheitshinweis	1 Exmpl.
MAZAK P	1 Stk.		

Außerdem weitere Zubehörteile der einzelnen Instrumente.

# 3 Maßnahmen vor und nach dem Gebrauch

Weitere Hinweise zum Gebrauch des Turbinenhandstücks, des Mikromotor-Handstücks, der Operationsleuchte etc. finden Sie im Benutzerhandbuch (siehe separate Unterlagen).

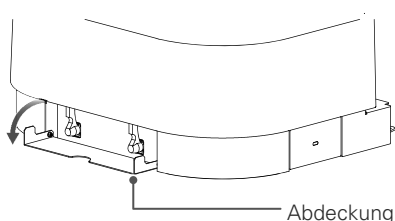
Achten Sie darauf, dass folgende Umgebungsbedingungen bestehen:

Temperatur: 10–35°C, Luftfeuchtigkeit: 30–75% relative Luftfeuchtigkeit (ohne Kondensation), Luftdruck: 700–1.060 hPa

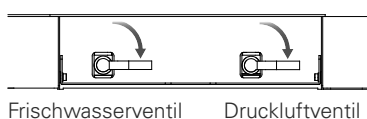
※ Falls das Gerät längere Zeit nicht benutzt wurde, vergewissern Sie sich vor der Verwendung, dass es ordnungsgemäß und sicher funktioniert.

## 3.1 Vorbereitende Maßnahmen

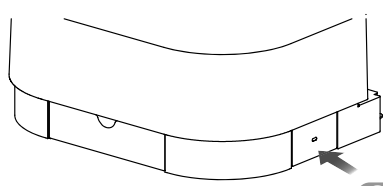
### 3.1.1 Wasser- und Luftversorgung, Netzschalter



Abdeckung



Frischwasserventil      Druckluftventil



ON  
(blaues Lämpchen: EIN)

#### 1 Frischwasserventil und Druckluftventil öffnen

- ① Öffnen Sie die Abdeckung.
- ② Legen Sie die Hebel der beiden Ventile in Pfeilrichtung nach unten um, um die Wasser-/Luftleitungen der Einheit zu öffnen.

#### 2 Stromzufuhr einschalten (ON)

<b>⚠ VORSICHT</b>	
	Setzen Sie das Gerät im eingeschalteten Zustand keinen Erschütterungen oder Vibrationen aus. <ul style="list-style-type: none"><li>• Risiko von Verletzungen oder Gerätedefekt</li></ul>
	Stellen Sie sicher, dass beim Einschalten des Geräts die Verstell-tasten des Patientenstuhls (Auf/Ab, Aufrecht/Geneigt) und andere Stuhlprogrammtasten nicht aktiviert sind. <ul style="list-style-type: none"><li>• Das Gerät könnte sonst unvorhergesehene Bewegungen ausführen und Verletzungen verursachen.</li></ul>

Betätigen Sie den Netzschalter des Patientenstuhls. Der Strom ist an (ON). Bei längerem Ruhezustand schaltet sich die Stromzufuhr des Patientenstuhls automatisch aus (OFF).

(Die Werkseinstellung dieser POWER SAVE-Funktion beträgt 120 Minuten)

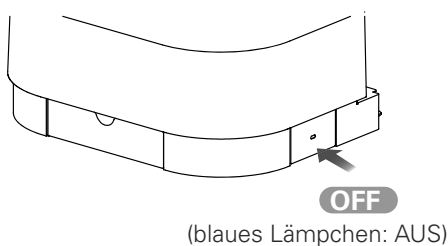
Zur Energiesparfunktion POWER SAVE

☞ p. 93

## 3.2 Unterbrechen oder Beenden des Betriebs

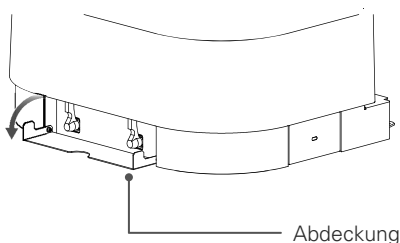
<b>⚠️ WARNUNG</b>	
<b>!</b>	<p>Schalten Sie das Gerät aus und schließen Sie das Frischwasserventil, wenn Sie das Gerät nach Abschluss der Behandlung für längere Zeit nicht benutzen oder ein Defekt bzw. eine Fehlfunktion auftritt.</p> <ul style="list-style-type: none"> <li>• Risiko von Verletzungen oder Gerätedefekten/-problemen aufgrund von z.B. durch Kurzschluss ausgelöstem Brand oder Wasserleck</li> </ul>
<b>!</b>	<p>Überprüfen Sie vor dem Einschalten des Netzschalters und der Wasser-/Luftzufuhr, ob sämtliche Leitungen und Schläuche korrekt angeschlossen sind.</p> <ul style="list-style-type: none"> <li>• Risiko von Verletzungen oder Gerätedefekten aufgrund von z.B. Kurzschluss, Wärmeentwicklung oder Wasseraustritt, wenn diese Überprüfung nicht gründlich durchgeführt wird</li> </ul>
<b>⊘</b>	<p>Elektrizität darf nicht mit Wasser in Berührung kommen. Das Gerät darf nicht verstauben.</p> <p>Bei Kontakt mit Wasser schalten Sie das Gerät sofort aus (OFF) und verwenden Sie das Gerät nicht weiter. Wischen Sie das Wasser auf und lassen Sie die feuchten Stellen ausreichend trocknen, bevor Sie das Gerät wieder in Betrieb nehmen.</p> <p>Bei anhaftendem Staub schalten Sie das Gerät aus (OFF) und wischen Sie den Staub mit einem trockenen Tuch weg.</p> <ul style="list-style-type: none"> <li>• Risiko von Verletzungen oder Gerätedefekt durch Brand oder Stromschlag aufgrund von z.B. Kurzschluss oder Wärmeentwicklung, wenn das Gerät trotz Fehlfunktion weiterverwendet wird</li> </ul>

### ■ Ausschalten während einer Betriebsunterbrechung sowie nach Behandlungsende



#### 1 Stromzufuhr ausschalten(OFF)

Betätigen Sie den Netzschalter des Patientenstuhs.  
Der Strom wird ausgeschaltet (OFF).



#### 2 Schließen Sie das Frischwasserventil und das Druckluftventil.

① Öffnen Sie die Abdeckung.



② Legen Sie die Schalter der beiden Ventile in Pfeilrichtung nach oben um und schließen Sie die Wasser-/Luftleitungen der Einheit.

③ Schließen Sie die Abdeckung wieder.

## ■ Maßnahmen bei Defekten oder Fehlfunktionen

Schalten Sie das Gerät aus und schließen Sie das Frischwasser- und Druckluftventil, wenn ein Defekt bzw. eine Fehlfunktion auftritt.

- Wenn z.B. die Auto-Füllfunktion defekt ist und ständig Frischwasser nachgefüllt wird
- Wenn eine Sterapore-Filterkartusche ausgetauscht wird
- Wenn Wasseraustritt im Bereich der Behandlungseinheit entdeckt wird
- Wenn ein Defekt aufgetreten ist bzw. eine Reparatur beauftragt wurde
- Bei Erdbeben und anderen Katastrophen





## 3.3 Lagerbedingungen

Bei Lagerung oder Versand des Gerätes müssen folgende Bedingungen erfüllt sein:

- ① Temperatur: -10 bis +70°C
  - ② relative Luftfeuchtigkeit: 10 bis 85% (ohne Kondensation)
  - ③ Luftdruck: 700 bis 1.060 hPa
  - ④ Stellen Sie das Gerät an einem ruhigen, stabilen und flachen Ort auf, an dem keine Erschütterungen oder Vibrationen zu erwarten sind.
  - ⑤ Installieren Sie das Gerät an einem Ort, an dem es etwa nicht durch Luftdruck, Temperatur, Luftzug, direkte Sonneneinstrahlung oder staub-, salz-, schwefel- oder ozonhaltige Luft beschädigt werden kann.
- Risiko von Gerätedefekten

## 4 Bedienung

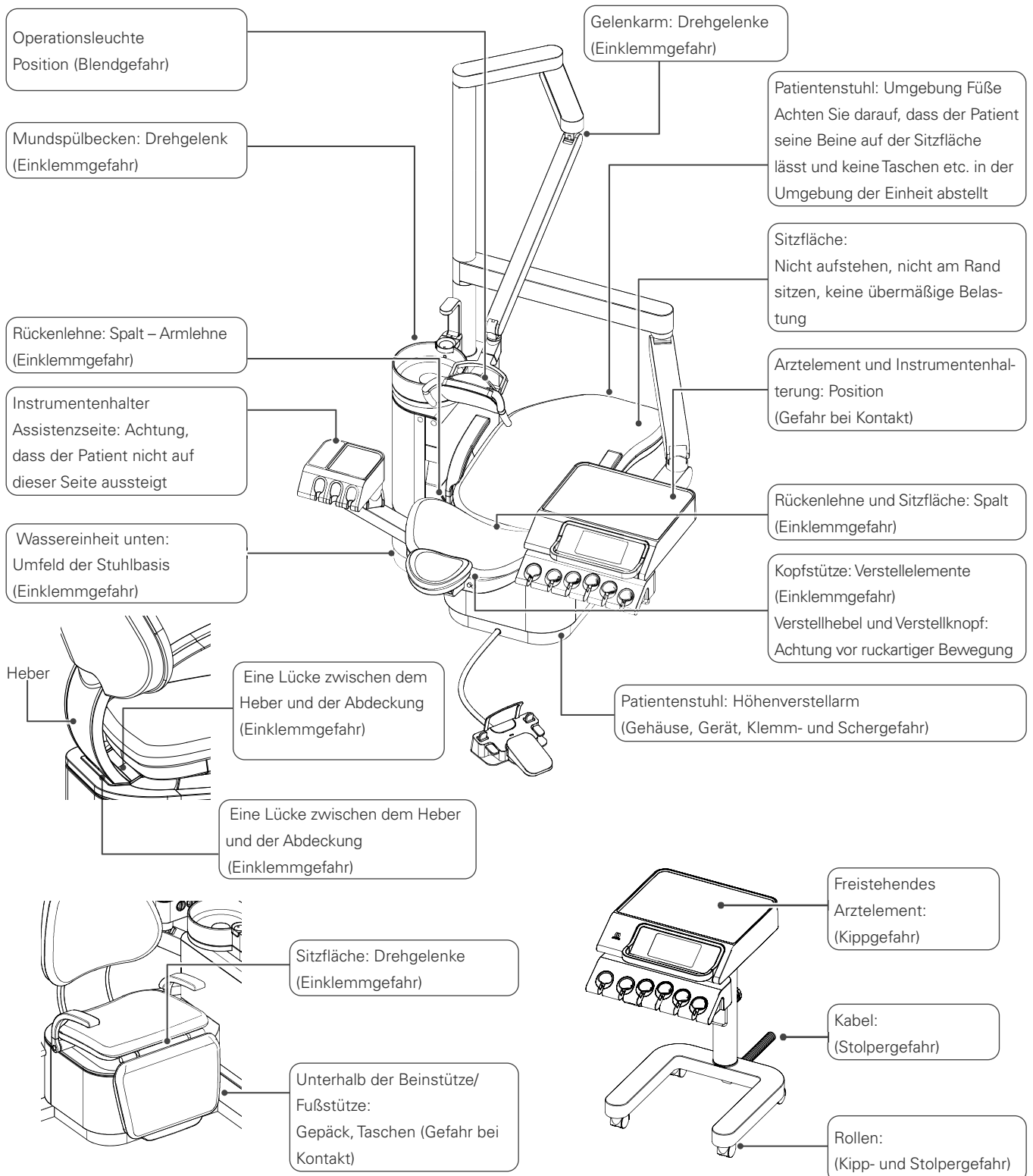
### WARNUNG

	<p>Stellen Sie sicher, dass sich keine Gegenstände oder Personen in bzw. in der Nähe der beweglichen Teile des Geräts (etwa unter der Sitzfläche oder an den Verbindungsteilen der Rückenlehne) befinden. Achten Sie darauf, dass Finger, Beine und Füße nicht in den Zwischenräumen eingeklemmt werden. (Siehe Sicherheitshinweise)</p> <ul style="list-style-type: none"> <li>• Risiko von Verletzungen (Einklemmen) und Geräteschäden/Defekten</li> </ul>
	<p>Stellen Sie sicher, dass keine schweren Gegenstände auf dem Arztelement, der Operationsleuchte oder den Rändern von Sitz, Rückenlehne und Kopfstütze gelegt werden. Setzen Sie sich nicht auf diese Bereiche. Üben Sie keinen übermäßigen Druck auf diese Bereiche aus.</p> <p>Auf dem Gerät darf nicht gestanden oder gesprungen werden.</p> <ul style="list-style-type: none"> <li>• Gefahr: Risiko von Verletzungen oder Gerätedefekt, etwa durch Umkippen des Geräts</li> </ul>
	<p>Stellen Sie sicher, dass keine Flüssigkeiten sowie leicht brennbaren oder metallenen Objekte in das Innere des Gerätes gelangen.</p> <ul style="list-style-type: none"> <li>• Risiko von Verletzungen oder Gerätedefekt aufgrund von z.B. Brand oder Stromschlag, wenn der Betrieb trotzdem fortgesetzt wird</li> </ul>
	<p>Stellen Sie Wärmequellen wie Heißluftventilatoren nicht in der Nähe des Gerätes auf.</p> <ul style="list-style-type: none"> <li>• Das Gerät könnte sich verformen, beschädigt werden oder Schläuche könnten aufgrund von Restluftdruck reißen</li> </ul>
	<p>Beachten Sie beim Betrieb des Gerätes die nachstehenden Punkte und lesen Sie sich den nachfolgenden Abschnitt „wichtige Hinweise“ aufmerksam durch. Vergewissern Sie sich jeweils vor der Inbetriebnahme, dass ein sicherer Betrieb gewährleistet ist.</p> <ol style="list-style-type: none"> <li>① Außer dem Arzt und dem Assistenten sollte niemand das Gerät bedienen (Vorsicht besonders bei Kindern)</li> <li>② Der Patient sollte nie aus den Augen gelassen werden (insbesondere Kleinkinder und ältere Patienten)</li> <li>③ Der Patient sollte nie prekäre Sitzpositionen einnehmen (Positionierung der Beine neben der Sitzfläche, auf dem Sitz stehen, Schneidersitz auf dem Stuhl, sich mit Stöckelschuhen, Hausschuhen und ähnlichem Schuhwerk hinsetzen etc.)</li> <li>④ Der Patient sollte nicht in Körperhaltungen gebracht werden oder zu Bewegungen gezwungen werden, die für ihn anstrengend sind (z.B. Gefahr bei raschem Verstellen der Kopfstütze bei Patienten mit Halswirbelproblemen oder bei Belastung der Hüfte bei Patienten mit Hüftbeschwerden)</li> <li>⑤ Stellen Sie sicher, dass sich keine Gegenstände, Finger oder andere Körperteile in bzw. in der Nähe der beweglichen Teile des Geräts befinden (Nicht am Griff der Trayablage festhalten, Hände fern vom unteren Verstellgelenk der Rückenlehne halten; das Mobiltelefon muss aus der Hosentasche herausgenommen werden)</li> <li>⑥ Lassen Sie nicht mehrere Patienten gleichzeitig Platz nehmen (etwa eine erwachsene Person mit einem Kind auf dem Schoß)</li> <li>⑦ Sorgen Sie dafür, dass sich nicht an der Behandlung teilnehmende Personen (etwa Kinder des Patienten) nicht unerlaubter Weise der Behandlungseinheit nähern</li> <li>⑧ Stellen Sie keine anderen Utensilien, Geräte etc. in der Nähe der Operationsleuchte und des Arztelementes ab. Stellen Sie die Operationsleuchte und das Arztelement nicht in unmittelbarer Nähe von Türen oder Fenstern auf (Gefahr des Zusammenstoßes während der Behandlung)</li> <li>⑨ Stellen Sie sicher, dass sämtliche weiteren Risiken ausgeschlossen sind</li> <li>⑩ Nehmen Sie bei vermuteten Risiken keine Behandlung auf</li> </ol> <ul style="list-style-type: none"> <li>• Gefahr: Risiko von Verletzungen oder Gerätedefekt/Geräteschaden</li> </ul>
	<p>Wenn während der automatischen Stuhlprogramme die Gefahr besteht, dass der Patient bzw. der Patientenstuhl mit einem Objekt zusammenstößt oder jemand verletzt werden könnte, dann ergreifen Sie umgehend folgende Maßnahmen:</p> <p>(A) Treten Sie auf das Fußschalterpedal</p> <p>(B) Betätigen Sie eine der Positionierungstasten zur manuellen Verstellung (Auf/Ab, Aufrecht/Geneigt)</p> <p>(C) Betätigen Sie den Netzschalter des Patientenstuhls und schalten Sie das Gerät aus (OFF)</p> <ul style="list-style-type: none"> <li>• Gefahr: Risiko von Verletzungen oder Gerätedefekt/Geräteschaden</li> </ul>
<h3> VORSICHT</h3>	
	<p>Verwenden Sie bei Patienten mit Herzschrittmacher nicht gleichzeitig den Ultraschallscaler, ein HF-Elektrochirurgiegerät und das Wurzelkanalmessgerät.</p> <ul style="list-style-type: none"> <li>• Es besteht die Gefahr einer Fehlfunktion des Herzschrittmachers</li> </ul>
	<p>Schalten Sie das Gerät unbedingt aus (OFF), wenn Sie in der Nähe oder Umgebung des Gerätes ein HF-Elektrochirurgiegerät anwenden. Mobiltelefone und andere Geräte, die elektromagnetische Wellen ausstrahlen, sollten nicht verwendet werden.</p> <ul style="list-style-type: none"> <li>• Risiko von Verletzungen oder Gerätedefekt durch fehlerhaften Betrieb aufgrund von elektromagnetischen Wellen</li> </ul>

## 4.1 Behandlungseinheit – Wichtige Hinweise

Stellen Sie vor der Inbetriebnahme des Geräts unbedingt sicher, dass das Gerät ordnungsgemäß und sicher in Betrieb genommen werden kann. Insbesondere die unten aufgeführten Punkte müssen überprüft werden, damit keine umstehenden Geräte beschädigt werden oder der Patient eingeklemmt wird.

### 4.1.1 Behandlungseinheit – Wichtige Hinweise

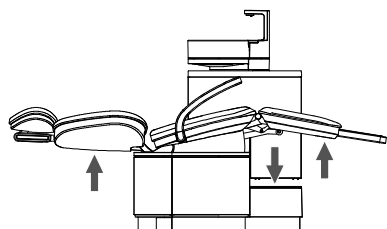


## 4.1.2 Sicherheitsabschaltung

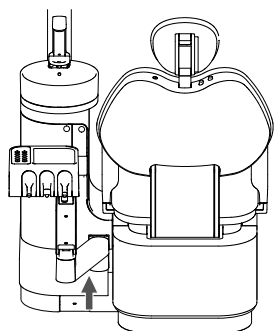
### ■ Automatische Sicherheitsabschaltungen

Wenn während des automatischen Betriebs eine der folgenden Situationen eintritt, wird die automatische Sicherheitsabschaltung aktiviert und ein automatischer Bewegungsstopp tritt ein.

Auf dem Bildschirm wird der automatische Bewegungsstopp bzw. ein aktivierter Sicherheitsschalter angezeigt. Überprüfen Sie den Problembereich und beheben Sie das Problem. Setzen Sie erst danach die Behandlung fort.



- ① Beim Herunterfahren wird die Rückenlehne angehoben. Oder die Leitungsrinne wird von oben gedrückt. Zudem wird die untere Seite der Beinstütze nach oben gedrückt.



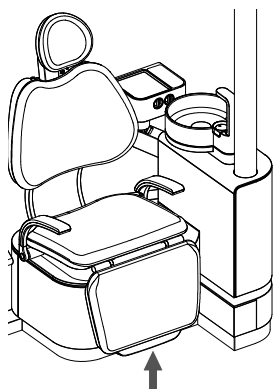
- ② Beim Herunterfahren des Stuhls wird der Arm des Assistentenelements angehoben.



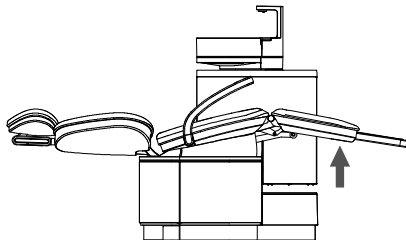
- ③ Beim Hochfahren des Stuhls wird der Behandlungssarm auf Assistentenseite angehoben. (tand-Alone-Wassereinheit)



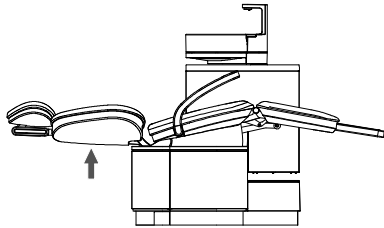
- ④ Beim Aufrechtstellen des Stuhls wird der Behandlungssarm auf Assistentenseite angehoben.



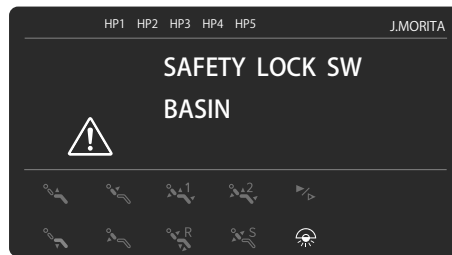
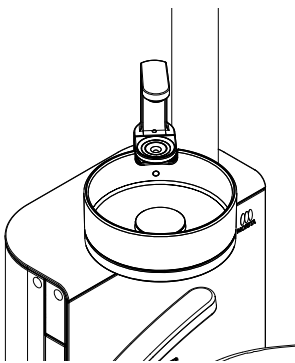
- ⑤ Beim Herunterfahren des Stuhls wird die Vorderkante der Fußstütze eingefahren.



- ⑥ Beim Aufrechtstellen des Stuhls wird die Beinstütze von unten angehoben.



- ⑦ Beim Rückneigen des Stuhls wird die Rückenlehne angehoben.

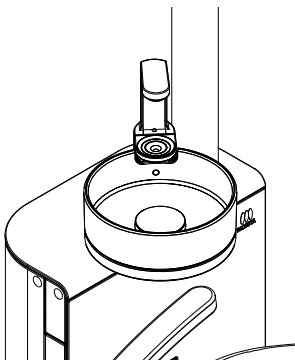


- ⑧ Beim Hochfahren bzw. beim Aufrechtstellen des Behandlungsstuhls dreht sich das Mundspülbecken in Richtung des Patienten.

Es sei denn, das Mundspülbecken befand sich bereits beim Auslösen der Aktion auf der Seite des Patienten.

Wenn der Behandlungsstuhl nach unten fährt, bewegt sich das Mundspülbecken zum Patienten hin.

Oder es wird ein Vorgang durchgeführt, um den Behandlungsstuhl zu senken, wenn sich das Mundspülbecken auf Patientenseite befindet. (nur Standgerät-Version)



- ⑨ Beim Hochfahren des Stuhls dreht sich das Mundspülbecken in Richtung des Patienten.

Es sei denn, das Mundspülbecken befand sich bereits beim Auslösen der Aktion auf der Seite des Patienten. (nur bei Stand-Alone-Wassereinheit)



## 4.2 Bedienpanel

### 4.2.1 Touchscreen

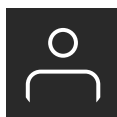
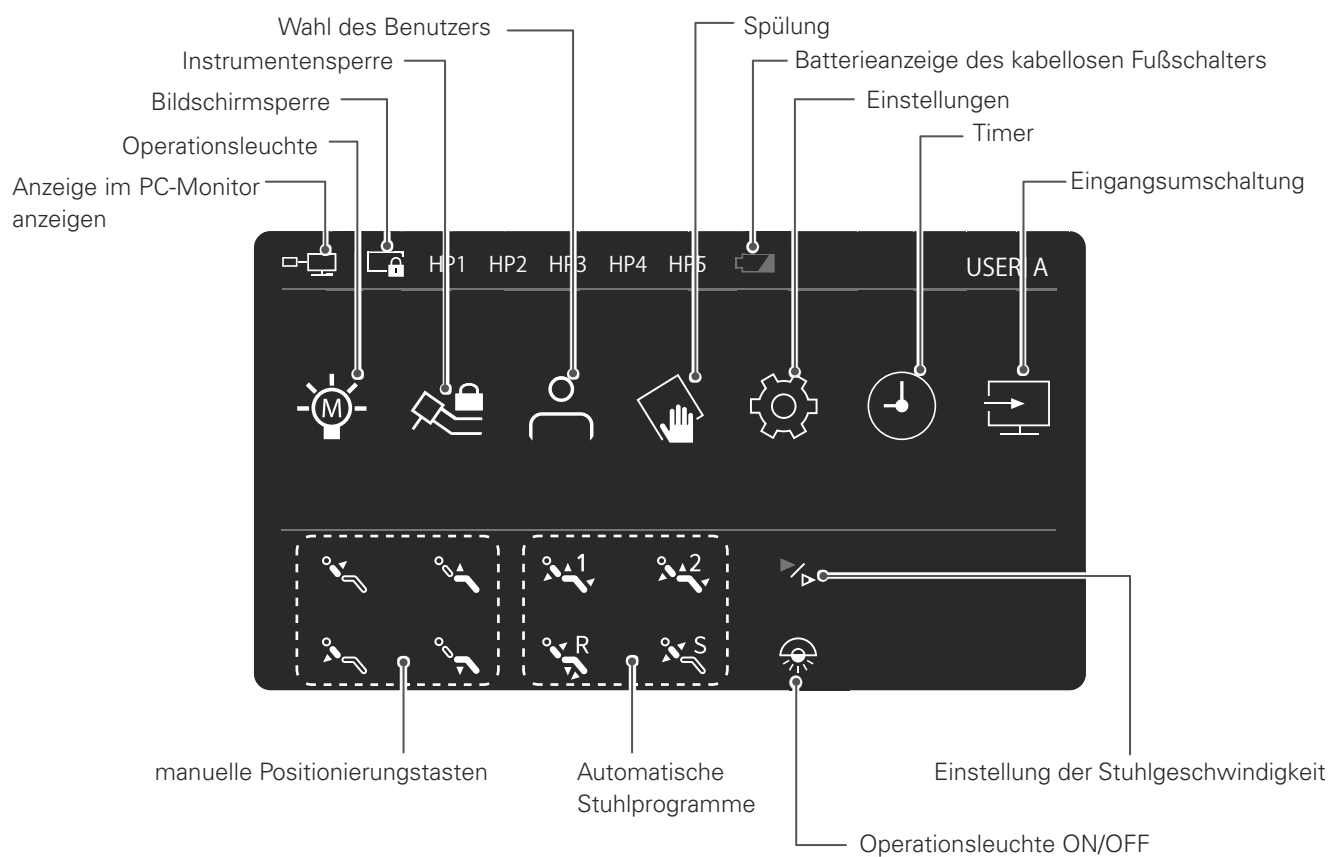
#### ⚠️ WARNUNG



Bedienen Sie die Instrumentenschaltungen nur dann, wenn die Instrumente nicht mehr schwingen oder rotieren.  
 • Risiko von Verletzungen oder Gerätedefekt aufgrund fehlerhaften Betriebs

Über den Touchscreen können alle Aktionen vorgenommen werden. Durch Betätigung der jeweiligen Tasten werden die verschiedenen Funktionen aufgerufen.

#### ■ Startbildschirm



#### Wahl des Benutzers

Es kann zwischen mehreren gespeicherten Benutzern (OPERATOR) gewählt werden.

Es können bis zu 5 verschiedene Muster von Einstellungen (etwa Einstellungen für Instrumente, Individualisierte Einstellungen etc.) vorgenommen werden.

☞ S. 87



#### Operationsleuchte

Hiermit kann die Intensität und Helligkeit der Operationsleuchte verändert werden.

☞ S. 81 S. 89



#### Instrumentensperre

Hiermit kann die Instrumentenlinie eines nicht benutzten Hand- bzw. Winkelstücks vorübergehend gesperrt werden.

☞ S. 88



#### Timer

Dieser digitale Timer (Zeitmesser) erlaubt die Programmierung von bis zu sechs verschiedenen Zeitmustern.

☞ S. 83-86



#### Spülung

Hiermit können die Absaugschläuche gespült werden.

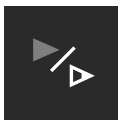
☞ S. 122-124



#### Individualisierte Einstellungen

Es können sowohl benutzerübergreifende als auch benutzerspezifische Einstellungen vorgenommen werden.

☞ S. 90-109



#### Einstellung der Stuhlgeschwindigkeit

Hiermit kann die Bewegungsgeschwindigkeit des Patientenstuhls geändert werden.

Dies gilt sowohl für die manuelle als auch für die automatische Sitzverstellung.

☞ S. 93



#### Operationsleuchte ON/OFF

Die Operationsleuchte kann ein- und ausgeschaltet werden.

☞ S. 80



#### Bildschirm Sperre

Die Tasten des Touchscreens können gesperrt werden.

Drücken Sie die Taste der Bildschirm Sperre so lange, bis ein Signalton ertönt. Die Tasten sind dann gesperrt.

Drücken Sie die Taste der Bildschirm Sperre erneut länger, um die Sperre wieder aufzuheben.

Die Bedienung über den Fußschalter bleibt während der Sperre des Bildschirms allerdings weiterhin möglich.



#### Batterieanzeige des kabellosen Fußschalters

Diese leuchtet auf, wenn die Batterien des kabellosen Fußschalters **optional** zur Neige gehen.

Zum Tauschen der Batterie, siehe „4.3.3 Kabelloser Fußschalter“.

☞ S. 31



#### Anzeige im PC-Monitor anzeigen

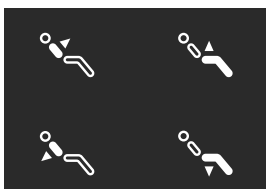
Der Bildschirm des Systemanzeigefelds kann auf der Flüssigkristallanzeige angezeigt werden.

☞ p. 91



#### Eingangsumschaltung

Schaltet den Eingang der Flüssigkristallanzeige um.



#### Manuelles Positionieren der Patientenliege

Hiermit kann der Sitz in seiner Höhe manuell verstellt und die Rückenlehne manuell aufgerichtet bzw. geneigt werden.

☞ S. 26

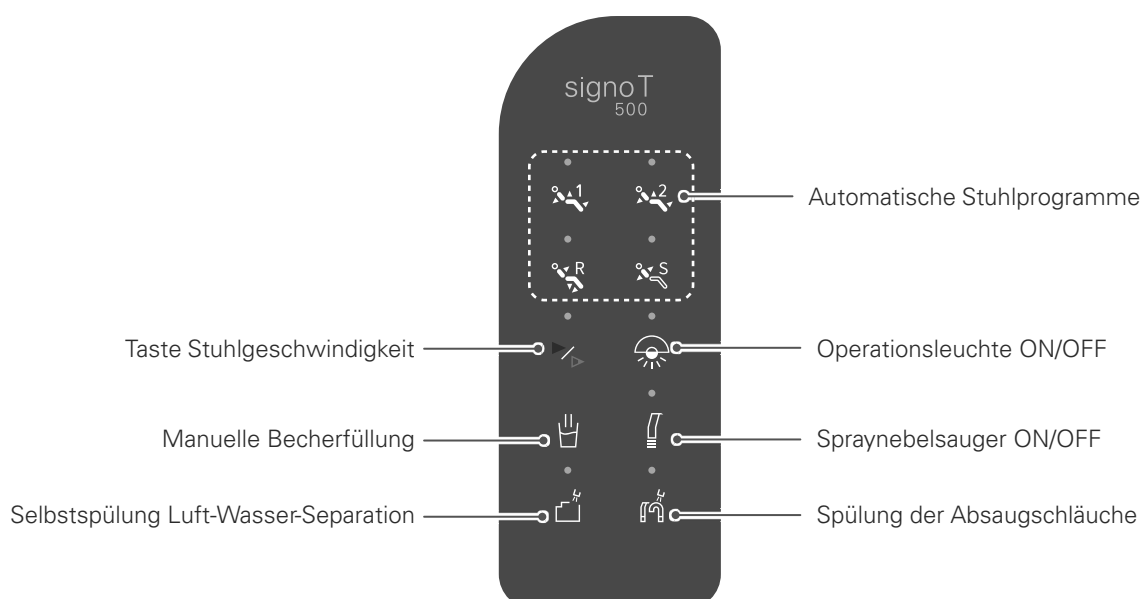


#### Automatische Verstellung des Stuhls

Hiermit kann der Sitz in seiner Höhe automatisch verstellt und die Rückenlehne automatisch aufgerichtet bzw. geneigt werden.

☞ S. 27

## 4.2.2 Bedienpanel auf Assistenzseite



### Einstellung der Stuhlgeschwindigkeit

Hiermit kann die Bewegungsgeschwindigkeit des Patientenstuhls geändert werden. Dies gilt sowohl für die manuelle als auch für die automatische Sitzverstellung.

☞ S. 93



### Operationsleuchte ON/OFF

Die Operationsleuchte kann ein- und ausgeschaltet werden.

☞ S. 80



### Manuelle Becherfüllung

Der Wasserbecher wird manuell auf Tastendruck befüllt.

Es wird solange Wasser eingefüllt, bis Sie die Taste wieder loslassen.

☞ S. 79



### Spraynebelsauger ON/OFF

Der Spraynebelsauger kann ein- und ausgeschaltet werden.

☞ S. 62



### Selbstspülung Luft-Wasser-Separation

Reinigt die Luft-Wasser-Separation automatisch.

Bei Knopfdruck wird das Innere der Luft-Wasser-Separation automatisch gereinigt.

☞ S. 127



### Spülung der Absaugschläuche

Die Absaugschläuche des Spraynebelsaugers und des Speichelsaugers werden gereinigt.

Setzen Sie Spraynebelsauger und Speichelsauger zurück in die dafür vorgesehenen Halterung und betätigen Sie die Taste, um die Spülung der Absaugschläuche zu starten.

☞ S. 125-126



### Automatische Stuhlprogramme

Hiermit kann der Sitz in seiner Höhe automatisch verstellt und die Rückenlehne automatisch aufgerichtet bzw. geneigt werden.

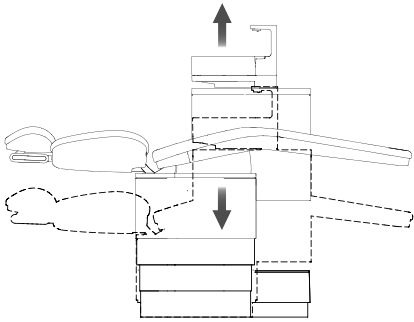
Die Bedienung ist identisch wie beim Touchscreen.

☞ S. 27

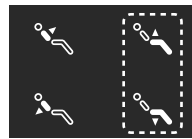
## 4.3 Patientenstuhl

### 4.3.1 Positionieren der Patientenliege

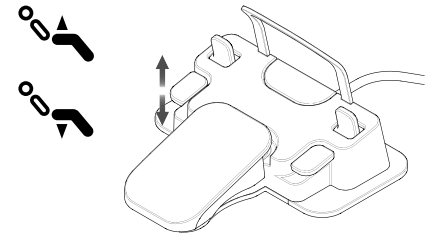
#### ■ Heben und Senken des Stuhls



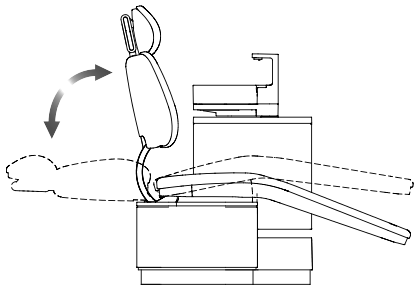
Das Heben und Senken des Patientenstuhls erfolgt mithilfe der manuellen Verstelltasten auf dem Touchscreen oder der Hebel am Fußschalter. Der Stuhl bewegt sich, solange Sie die Tasten am Bedienpanel oder die entsprechenden Hebel am Fußschalter gedrückt halten.



Touchscreen



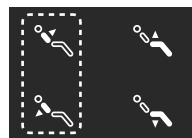
#### ■ Heben und Senken der Rückenlehne



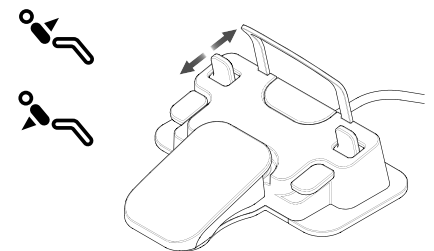
Das Heben und Senken der Rückenlehne erfolgt mithilfe des Touchscreens oder des Fußschalters.

Der Stuhl bewegt sich, solange Sie die Tasten am Bedienpanel oder die entsprechenden Hebel am Fußschalter gedrückt halten.

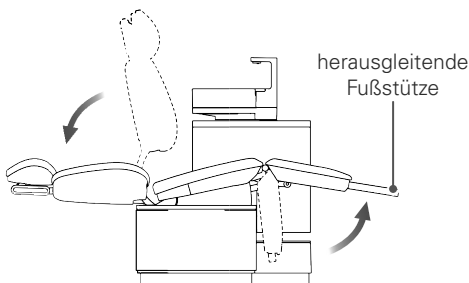
Die Rückenlehne richtet sich solange auf, bis sie ihre programmierte Ausgangsposition erreicht hat. Möchten Sie die Rückenlehne noch weiter aufrichten, dann lassen Sie den Hebel kurz los und betätigen Sie ihn erneut.



Touchscreen



#### Version mit ausklappbarem Fußteil



Beim Senken der Rückenlehne wird die Fußstütze ausgefahren

Die hier beschriebenen Aktionen können nicht ausgeführt werden, solange die Turbine, der Mikromotor oder der Ultraschallsca-ler noch im Betrieb sind.

### 4.3.2 Automatische Stuhlprogramme

#### ⚠️ WARNUNG

⊘	Achten Sie während des Betriebs des Patientenstuhls darauf, dass der Patient die korrekte Körperhaltung eingenommen hat. • Verletzungsgefahr
!	Bedienen Sie die Tasten nicht mit spitzen Gegenständen, da die Oberfläche beschädigt werden kann. • Risiko von Fehlbetrieb und Verletzungen

Der Sitz kann in seiner Höhe automatisch verstellt und die Rückenlehne automatisch aufgerichtet bzw. geneigt werden. Betätigen Sie die Tasten jeweils einmal, um die Aktion zu starten. Der Sitz bzw. die Rückenlehne wird dann automatisch in die gewünschte Endposition gebracht.

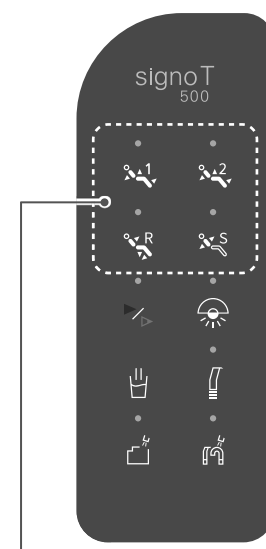
#### Touchscreen



Manuelle Positionierungstasten

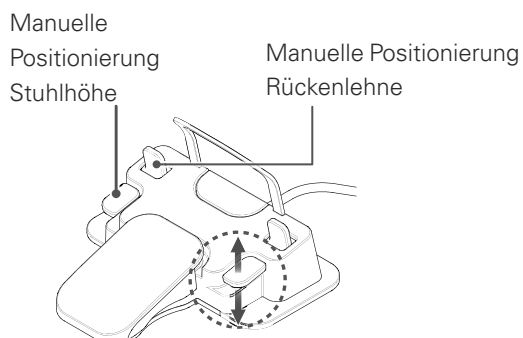
Automatische Stuhlprogramme

#### Bedienpanel auf Assistenzseite



Automatische Stuhlprogramme

### ■ AUTO 1 / AUTO 2



#### Bedienung über den Touchscreen

Diese Funktion wird vor allem zu Beginn der Behandlung verwendet. Hiermit wird der Patientenstuhl in die jeweils vorprogrammierte Behandlungsposition gebracht.

Einstellung der Behandlungspositionen:

- ① Bewegen Sie den Patientenstuhl mittels der manuellen Positionierungstasten auf dem Touchscreen oder der Hebel am Fußschalter (Stuhlhöhenversteller und Rückenlehnenversteller) in die gewünschte Behandlungsposition.
- ② Speichern Sie die Verstellrichtung, indem Sie die Taste AUTO 1 oder AUTO 2 für etwa 5 Sekunden gedrückt halten. Wenn ein Signalton ertönt, ist die Einstellung abgeschlossen und gespeichert.

#### Bedienung mithilfe des Fußschalters (Zusatzfunktion) optional

Die Stuhlprogramme AUTO 1 und AUTO 2 lassen sich über den rechten waagrechten Hebel am Fußschalter auslösen.

(Um einer Fehlbedienung vorzubeugen, muss der Hebel etwa 1 Sekunde gedrückt gehalten werden, damit die Aktion ausgelöst wird).

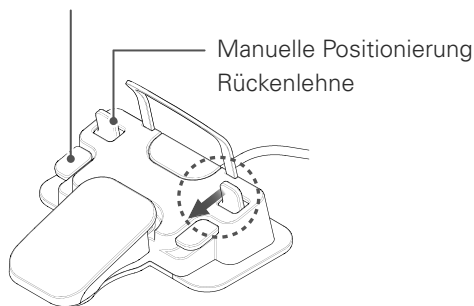
Hochdrücken: AUTO 1

Hinunterdrücken: AUTO 2

## ■ Vorprogrammierte Ausgangsposition R (RESET)



Manuelle Positionierung  
Stuhlhöhe



### Bedienung über den Touchscreen

Diese wird vor allem am Ende der Behandlung verwendet. Der Sitz bzw. die Rückenlehne wird automatisch in die programmierte Endposition gebracht.

(Werkseinstellungen: Sitzfläche 450 mm; Rückenlehne 70°)

Einstellung der Behandlungspositionen:

- ① Bewegen Sie den Patientenstuhl mittels der manuellen Positionierungstasten auf dem Touchscreen oder der Hebel am Fußschalter (Stuhlhöhenversteller und Rückenlehnenversteller) in die gewünschte Behandlungsposition.
- ② Speichern Sie die Position, indem Sie die Taste R für etwa 5 Sekunden gedrückt halten. Wenn ein Signalton ertönt, ist die Einstellung abgeschlossen und gespeichert.

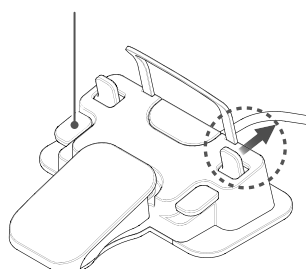
### Bedienung mithilfe des Fußschalters (Zusatzfunktion) optional

Drücken Sie den Hebel des Fußschalters in Pfeilrichtung. (Um einer Fehlbedienung vorzubeugen, muss der Hebel etwa 1 Sekunde gedrückt gehalten werden, damit die Aktion ausgelöst wird).

## ■ Last-Position-Memory S



Manuelle Positionierung  
Stuhlhöhe



### Bedienung über den Touchscreen

Diese Funktion wird vor allem bei der Mundspülung sowie bei der Rückkehr in die vorhergehende Behandlungsposition verwendet.

Drücken Sie die Taste einmal, um den Patientenstuhl in eine Position zu bringen, in welcher der Patient den Mund spülen kann. Der Patientenstuhl wird automatisch in die vertikal tiefste Position gefahren und die Rückenlehne in die vertikalste Position (etwa 70°) gebracht (Werkseinstellung). Drücken Sie die Taste erneut, um in die zuvor eingestellte Behandlungsposition zurückzukehren.

Bei der Einstellung der Mundspülungsposition kann nur die Sitzhöhe eingestellt werden, nicht die Rückenlehne.

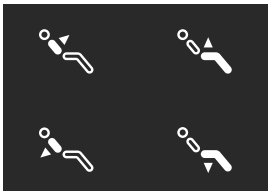
Einstellung der Sitzhöhe:

- ① Bewegen Sie den Patientenstuhl mithilfe der manuellen Positionierungstasten auf dem Touchscreen oder der Hebel am Fußschalter (Stuhlhöhenversteller) in die gewünschte Behandlungsposition.
- ② Speichern Sie die Mundspülungsposition, indem Sie die Taste S für etwa 5 Sekunden gedrückt halten. Wenn ein Signalton ertönt, ist die Einstellung abgeschlossen und gespeichert.

### Bedienung mithilfe des Fußschalters optional

Drücken Sie den Hebel des Fußschalters in Pfeilrichtung. (Um einer Fehlbedienung vorzubeugen, muss der Hebel etwa 1 Sekunde gedrückt gehalten werden, damit die Aktion ausgelöst wird).

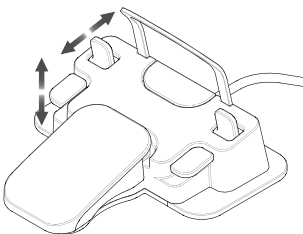
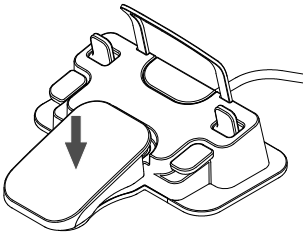
## ■ Schnellstopp im automatischen Betrieb



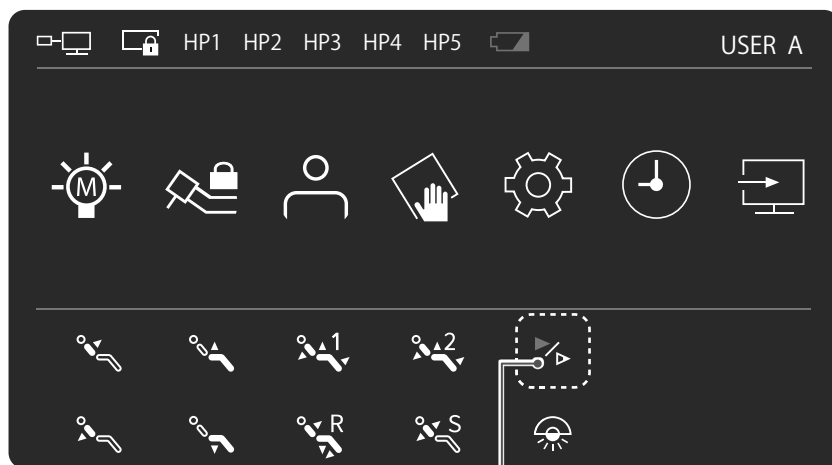
### Manuelle Unterbrechung des automatischen Betriebs

Der automatische Betrieb des Patientenstuhls kann auf folgende Artengestoppt werden:

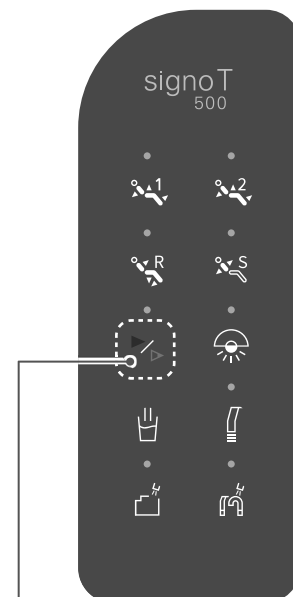
- Drücken Sie eine beliebige AUTO-Taste
- Drücken Sie eine beliebige Taste für den manuellen Betrieb
- Tretenm Sie auf das Pedal des Fußschalters
- Betätigen Sie einen Hebel des Fußschalters für den manuellen Betrieb
- Schalten Sie den Netzschalter des Patientenstuhls aus (OFF)



## ■ Einstellung der Stuhlgeschwindigkeit



Einstellung der Stuhlgeschwindigkeit



Taste Stuhlgeschwindigkeit

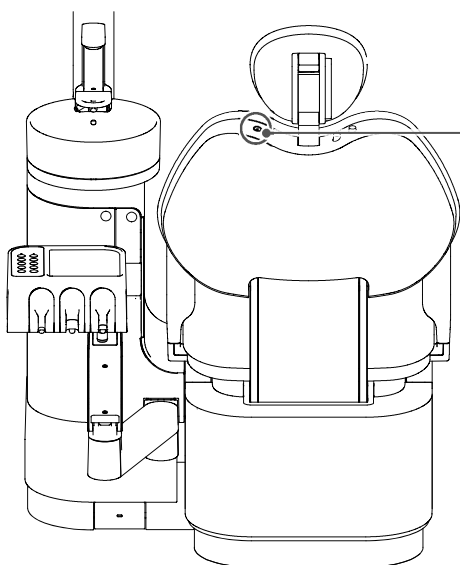
Hiermit kann die Geschwindigkeit der Verstellung der Stuhlhöhe sowie des Hebe- und Senkvorgangs der Rückenlehne geändert werden. Drücken Sie das Symbol für die Einstellung der Stuhlgeschwindigkeit auf dem Anzeigefeld oder den Stuhlgeschwindigkeitsschalter auf dem Bedienfeld auf der Assistentenseite, um zwischen den Geschwindigkeiten umzuschalten.

Dies gilt sowohl für die manuelle als auch für die automatische Sitzverstellung.

orange: Langsame Geschwindigkeit

blau: Geschwindigkeit

## ■ Sitzsperre (CHAIR LOCK)



Aktivieren Sie die Sitzsperre (CHAIR LOCK) wenn Sie nicht möchten, dass sich der Patientstuhl bewegt. (Bei aktiver Sitzsperre (CHAIR LOCK) leuchtet das Lämpchen neben dem Knopf)

Die Instrumente können unverändert genutzt werden.

Drücken Sie den Knopf erneut, um die Sperre aufzuheben.

Hinweis: Auch wenn Sie aus Versehen einen Fußschalterhebel oder eine Taste zur automatischen oder manuellen Stuhlverstellung betätigen, bewegt sich der Stuhl nicht.

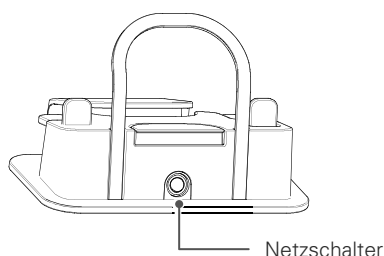


### 4.3.3 Kabelloser Fußschalter optional

#### ⚠️ WARNUNG

⊘	Das Geräteverhalten kann aufgrund von Übertragungsstörungen instabil werden. Stellen Sie das Gerät beim Auftreten einer Anomalie ab. • Verletzungsgefahr durch Fehlbetrieb
!	Stellen Sie sicher, dass die Netzschalter des kabellosen Fußschalters und des Patientenstuhls ausgeschaltet sind, bevor Sie die Batterien wechseln. • Verletzungsgefahr durch unvorhergesehene Bewegungen der Behandlungseinheit

### ■ Bedienung



- ① Schalten Sie den Netzschalter ein (ON).  
Sie können das Pedal sowie die Hebel am Fußschalter benutzen.
- ② Schalten Sie den Fußschalter am Ende eines jeden Tages aus.

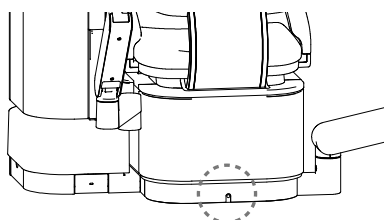
### ■ Batteriewechsel

Der kabellose Fußschalter wird mit Batterien betrieben.

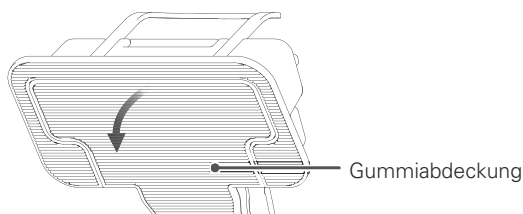
Wechseln Sie die Batterien etwa einmal jährlich aus.

Schalten Sie den Netzschalter aus (OFF).

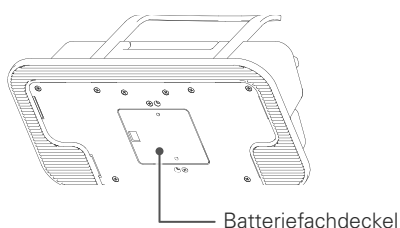
Beachten Sie beim Batteriewechsel die lokal gültigen Vorschriften zur Entsorgung.



Das Lämpchen am unteren Sockel des Patientenstuhls blinkt, wenn die Batterien des Fußschalters demnächst leer sind (ansonsten ist das Lämpchen aus).  
Auf dem Touchscreen des Arztelements wird außerdem niedriger Batteriestand angezeigt (Batterieanzeige).



- ① Entfernen Sie die Gummabdeckung des Fußschalters.



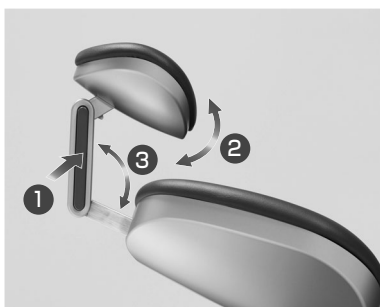
- ② Entfernen Sie den Batteriefachdeckel und wechseln Sie die alten Batterien durch neue aus.
  - Alkaline Batterien (AA), 3 Stück
 Verwenden Sie keine Zink-Kohle-Batterien oder wiederaufladbare Akkubatterien, da sonst zu früh ein niedriger Batteriestand angezeigt würde.
- ③ Danach Batteriefachdeckel und Gummabdeckung wieder schließen und in Ausgangsposition zurücksetzen.

### 4.3.4 Höhe und Winkel der Kopfstütze einstellen

<b>⚠️ WARNUNG</b>	
⊘	<p>Achten Sie darauf, dass in den beweglichen Teilen der Kopfstütze keine Finger, Haare oder Kleidung etc. eingeklemmt werden.</p> <ul style="list-style-type: none"> <li>• Verletzungsgefahr durch Einklemmen oder Verheddern</li> </ul> <p>Verstellen Sie den Winkel der Kopfstütze nicht, während der Patient auf dem Stuhl sitzt.</p> <ul style="list-style-type: none"> <li>• Bei einer unvorhergesehenen Betätigung kann der Nacken/Kopf des Patienten verletzt werden und bei zu hoher Belastung kann das Gelenkteil beschädigt werden.</li> </ul>
!	<p>Nur der behandelnde Arzt darf den Winkel der Kopfstütze verstellen.</p> <p>Stellen Sie sicher, dass Personen (Patient, Assistent etc.), die nicht in der Lage sind, die Kopfstütze festzuhalten, nicht an den Verstellhebel oder den Verstellknopf geraten können.</p> <ul style="list-style-type: none"> <li>• Die Kopfstütze kann sich plötzlich lösen bzw. sich ruckartig bewegen, was zu Verletzungen und Geräteschäden/Defekten führen kann</li> </ul> <p>Beim Einfahren des Auszuges sowie beim Verstellen des Winkels muss die Kopfstütze unbedingt mit der Hand festgehalten und vorsichtig bewegt werden. Überprüfen Sie nach dem Verstellen, ob die Kopfstütze wirklich eingerastet ist.</p> <ul style="list-style-type: none"> <li>• Die Kopfstütze kann sich plötzlich lösen, was zu Verletzungen und Geräteschäden/Defekten führen kann Ruckartige Bewegungen können den Patienten an Kopf oder Hals verletzen</li> </ul>

#### ■ Mehrgelenkkopfstütze

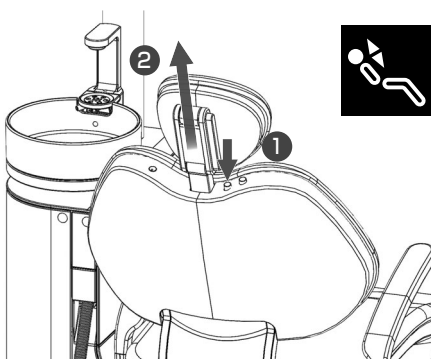
<b>⚠️ WARNUNG</b>	
!	<p>Beim Verstellen des Winkels wie im nachfolgenden Beispiel muss die Kopfstütze so weit bewegt werden, bis sie an der Rückenlehne auftrifft (1) bzw. bis die Mittelachse auf dem Auszugarm auftrifft (2).</p> <ul style="list-style-type: none"> <li>• Wenn das Kopfteil (oder die Mittelachse) beim Verstellen der Position (wie in unten stehender Abbildung) noch nicht fixiert ist, können Kopfstütze, Mittelachse und Auszugsarm beschädigt werden, was möglicherweise zu Verletzungen führt.</li> </ul>



#### Verstellen des Winkels

Drücken Sie den Verstellhebel (1), um den Kopfteil der Kopfstütze (2) und die Achsengelenke (3) zu bewegen.

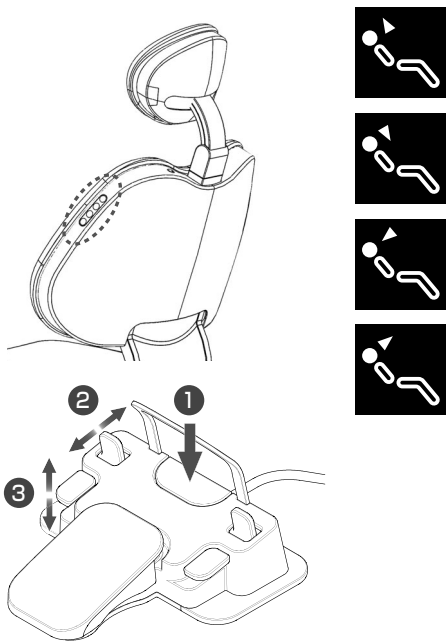
Lassen Sie den Verstellhebel wieder los, um die Kopfstütze zu arretieren.



#### Verstellung der Höhe

Der Patient muss seinen Kopf von der Kopfstütze anheben.

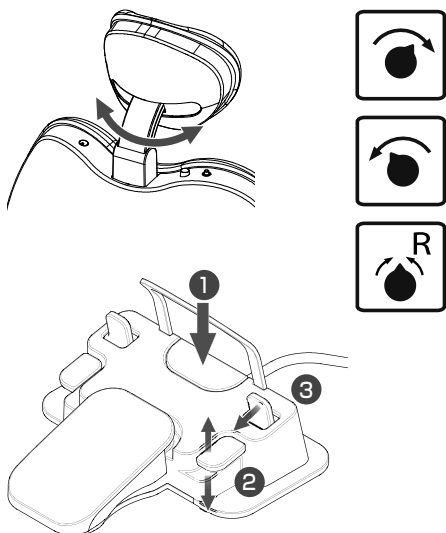
Halten Sie den Verstellknopf für den Auszugsarm (1) gedrückt, halten Sie die Kopfstütze mit der Hand fest und bringen Sie diese auf die gewünschte Höhe (2). Lassen Sie den Verstellknopf wieder los, um die Kopfstütze zu arretieren.



### Einstellung des Winkels und der Höhe

Das Verstellen von Winkel und Höhe der Kopfstütze erfolgt über die seitlich an der Rückenlehne angebrachten Bedientasten. Die Kopfstütze wird so lange bewegt, bis Sie die Taste wieder loslassen. optional

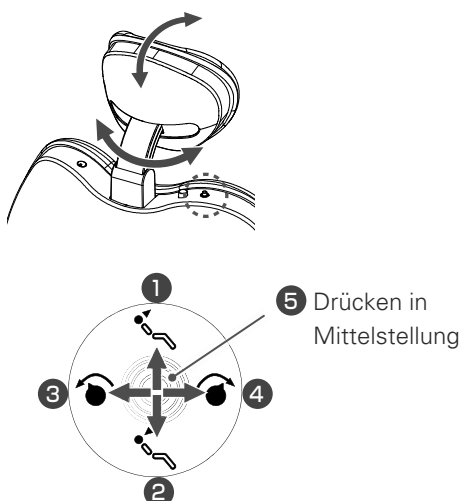
Winkel (2) und Höhe (3) können auch mithilfe der Richtungshebel des Fußschalters verstellt werden, indem Sie die Funktionstaste Fn (1) betätigen.



### Rollvorgang optional

Beim Drücken des Fußschalters (Fn) (1) wird der Roll- (2) und Rücksetzvorgang (3) mit dem Fußsteuerhebel nur ausgeführt, während er klingelt. Wenn der Rücksetzvorgang ausgeführt wird, kehrt die Kopfstütze in die Mittelstellung zurück.

Der Alarm ertönt ca. 3 Sekunden lang. Bitte starten Sie den Vorgang während dieser Zeit. Wird kein Vorgang ausgeführt, kehrt sie in den ursprünglichen Zustand zurück.

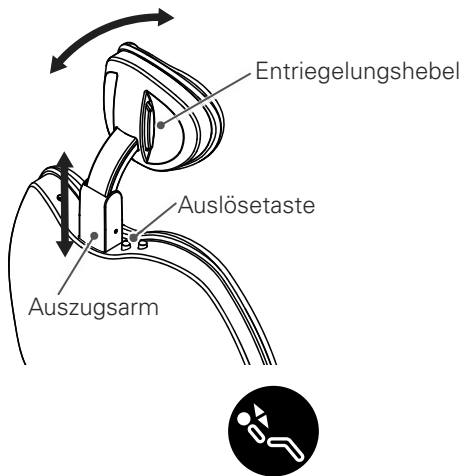


### Rollvorgang (Bedienstick zum Rollen) optional

Rollvorgang des Rückenlehneteils. Wenn Sie den Bedienstick nach unten bewegen, können Sie die Kopfstütze aufrecht stellen, kippen, nach links und rechts drehen.

- Aufrechtstellen: 1
- Kippen: 2
- Linksrotation: 3
- Rechtsrotation: 4
- Rücksetzen in Mittelstellung: 5

## ■ Kopfstütze mit natürlicher Bewegung optional



### Winklereinstellung

Wenn der Entriegelungshebel gedrückt wird, bewegt sich die Kopfstütze.

Die Winkel werden an der Position fixiert, an welcher der Entriegelungshebel losgelassen wird.

### Höhenverstellung

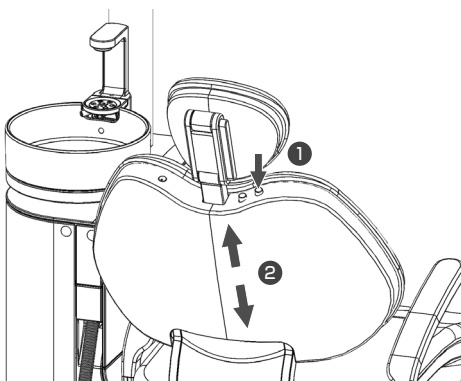
Bitten Sie den Patienten, sich nicht gegen die Kopfstütze zu lehnen. Halten Sie die Kopfstütze und stellen Sie die Höhe ein, während Sie die Auslösetaste des Auszugsarms drücken.

Wenn die Auslösetaste des Auszugsarms losgelassen wird, ist der Auszugsarm fixiert.

## 4.3.5 Höhenverstellung der Rückenlehne

### ■ Auszugsfunktion der Rückenlehne optional

<b>⚠️ WARNUNG</b>	
⊘	Achten Sie darauf, dass in den beweglichen Teilen keine Finger, Haare oder Kleidung etc. eingeklemmt werden. <ul style="list-style-type: none"> <li>• Verletzungsgefahr durch Einklemmen oder Verheddern</li> </ul>
<b>⚠️ VORSICHT</b>	
	Nur der behandelnde Arzt darf die Höhe der Rückenlehne verstellen. Stellen Sie sicher, dass Personen (Patient, Assistent etc.), die nicht in der Lage sind, die Rückenlehne festzuhalten, nicht an den Auslösekopf oder den Verstellknopf geraten können. <ul style="list-style-type: none"> <li>• Bei Nichtbeachtung kann sich die Rückenlehne plötzlich lösen, was zu Verletzungen und Geräteschäden führen kann</li> </ul>
!	Verstellen Sie die Höhe der Rückenlehne nur in der vorprogrammierten Ausgangsposition R (aufrechte Rückenlehne). Belasten Sie dabei nicht die Sitzfläche. Überprüfen Sie nach dem Verstellen, ob die Kopfstütze wirklich eingerastet ist. <ul style="list-style-type: none"> <li>• Wenn die Rückenlehne verstellt wird, während der Patient noch aufliegt, kann es zur Lösung des Lederbezugs und zu anderen Geräteschäden/Defekte kommen. Es besteht außerdem Verletzungsgefahr, wenn vor Aufnahme der Behandlung nicht kontrolliert wird, ob die Rückenlehne arretiert ist.</li> </ul>



### Verstellung der Höhe

Halten Sie den Verstellknopf gedrückt, während Sie die Rückenlehne durch manuelles Ein- und Ausfahren entlang der Achse auf die gewünschte Höhe verstellen.

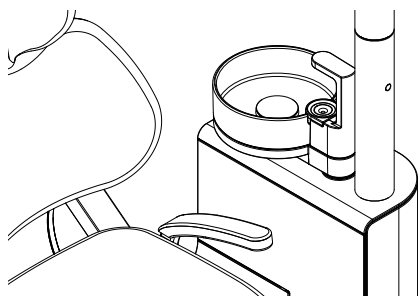
Wenn Sie die Rückenlehne höher stellen möchten, dann halten Sie den Verstellknopf (1) gedrückt und ziehen Sie die Rückenlehne manuell auf die gewünschte Höhe (2). Lassen Sie den Verstellknopf wieder los, um die Kopfstütze zu arretieren.

Wenn Sie die Rückenlehne tiefer stellen möchten, dann halten Sie den Verstellknopf gedrückt und drücken Sie die Rückenlehne manuell auf die gewünschte Höhe hinunter. Lassen Sie den Verstellknopf wieder los, um die Kopfstütze zu arretieren.

## 4.3.6 Armlehnen

### ■ Armlehne auf Assistenzseite

Modell mit fixierter Patienten-Armlehne



### ■ Armlehne auf Arztseite optional

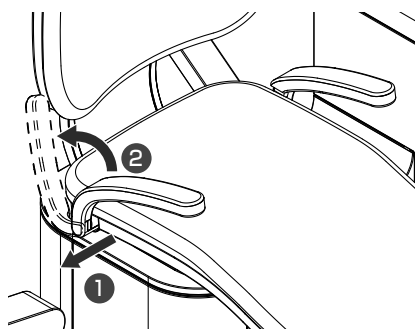
Modell mit wegklappbarer Patienten-Armlehne

#### ⚠ WARNUNG



Achten Sie darauf, dass keine Finger in den Aktionsradius der Armlehne auf Arztseite gelangen. Achten Sie darauf, dass die Instrumentenhalterung und andere Teile des Geräts nicht direkt mit der Armlehne zusammenstoßen.

- Verletzungsgefahr durch Einklemmen



Die Armlehne lässt sich nach oben wegklappen, um den Ein- und Ausstieg des Patienten zu erleichtern. Wenn die Armlehne nach unten geklappt ist, rastet sie ein und lässt sich nicht mehr bewegen.

Damit die Armlehne wieder nach oben geklappt werden kann, muss diese zunächst nach außen gezogen werden (1). Erst dann kann sie nach oben geklappt werden (2).

Achten Sie beim Hinauf- und Hinunterklappen der Armlehne darauf, dass diese jeweils bis zum Anschlag geklappt wird.

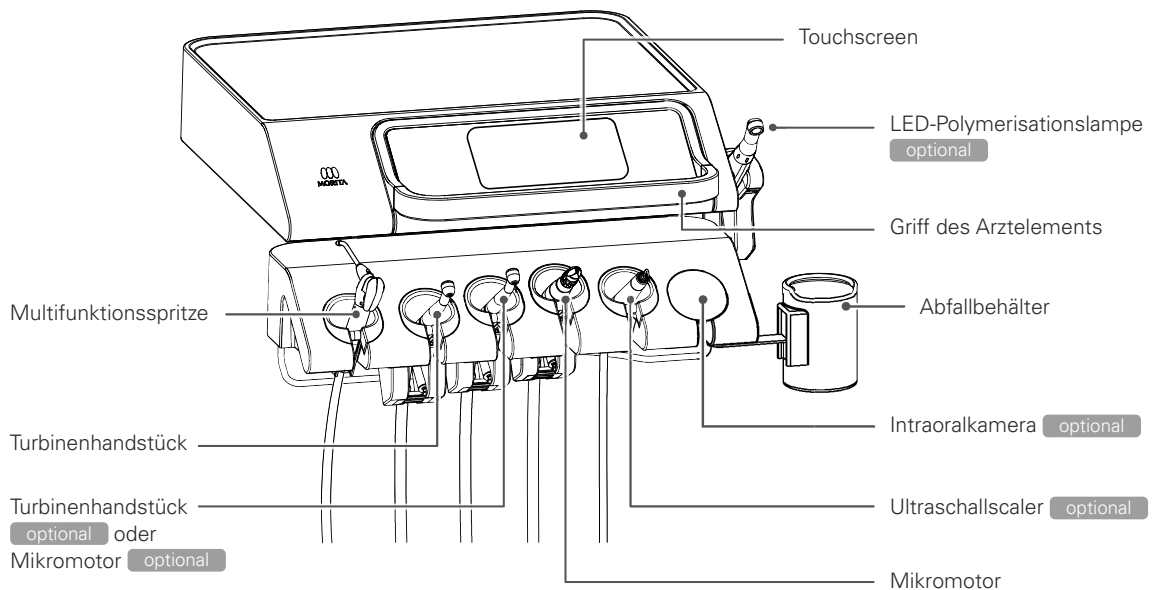
Auch in der hochgeklappten Position rastet die Armlehne ein.

## 4.4 Arztelement

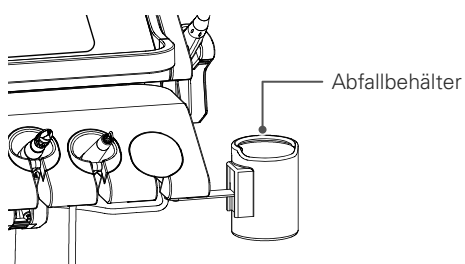
<b>⚠️ WARNUNG</b>	
<b>!</b>	Das Arztelement darf nicht mit mehr als 30 N (3 kgf) belastet werden. Bedienen Sie das Arztelement nicht unter Krafteinsatz und setzen Sie es keinen starken Erschütterungen aus.
	<ul style="list-style-type: none"> <li>Bei einer Belastung des Arztelements mit mehr als 30 N sinkt dieses ab, was zu Verletzungen und Geräteschäden/Defekten führen kann</li> </ul>
	<p>Achten Sie darauf, dass Sie das Arztelement über den Bremsknopf immer korrekt positionieren. Dies gilt vor allem für das freistehende Arztelement: Arretieren Sie dieses unbedingt mit dem Arretierknopf.</p> <ul style="list-style-type: none"> <li>Das Arztelement sinkt ab und kann Verletzungen oder Geräteschäden/Defekte verursachen</li> </ul>

### 4.4.1 Trayablage

#### ■ Arztelement



#### ■ Abfallbehälter

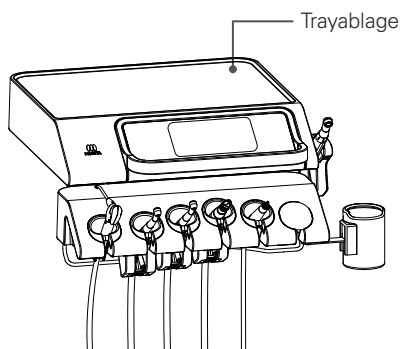


Die mitgelieferten Papier-Wasserbecher können in die Halterung des Abfallbehälters gesteckt werden.

Wechseln Sie den Papier-Wasserbecher bei Bedarf aus.

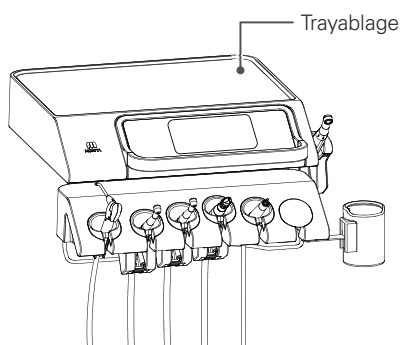
Die Papier-Wasserbecher sind auch im Einzelverkauf erhältlich. Wenn alle Becher aufgebraucht sind, können Sie bei Ihrem MORITA-Händler oder in der nächsten Filiale von J. MORITA EUROPE GMBH neue Papier-Wasserbecher bestellen.

## ■ Papierunterlage für Trayablage



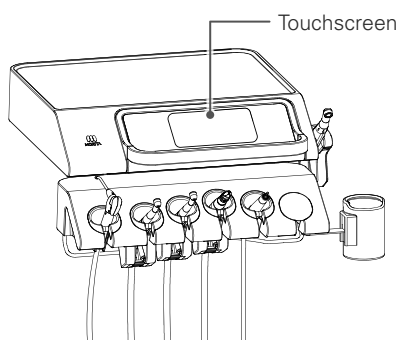
Legen Sie die Papierunterlage auf die Trayablage.  
Wechseln Sie die Papierunterlage bei Bedarf aus.  
Papierunterlagen für die Trayablage sind auch im Einzelverkauf erhältlich.  
Wenn alle Papiere aufgebraucht sind, können Sie bei Ihrem MORITA-Händler oder in der nächsten Filiale von J. MORITA EUROPE GMBH neue Papierunterlagen bestellen.

## ■ Silikonmatte für Trayablage optional



Legen Sie die Silikonmatte auf die Trayablage.  
Kann mit Ethanol oder durch Autoklavierung gereinigt werden.

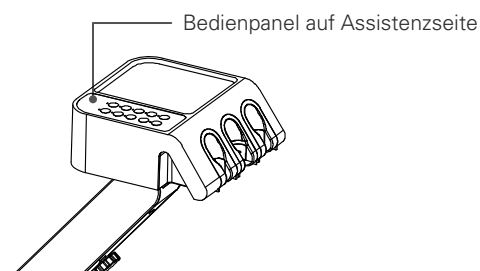
## ■ Schutzfolie für Bedienpanel



Es gibt sowohl für das Bedienpanel auf Arztseite als auch auf Assistenzseite eine Schutzfolie. Sie klebt direkt auf dem Bedienfeld und schützt vor Kratzern und Schmutz.

Wechseln Sie die Schutzfolie bei Bedarf aus.

Die Schutzfolie ist auch im Einzelverkauf erhältlich. Wenn alle Schutzfolien aufgebraucht sind, können Sie bei Ihrem MORITA-Händler oder in der nächsten Filiale von J. MORITA EUROPE GMBH neue Schutzfolien bestellen.



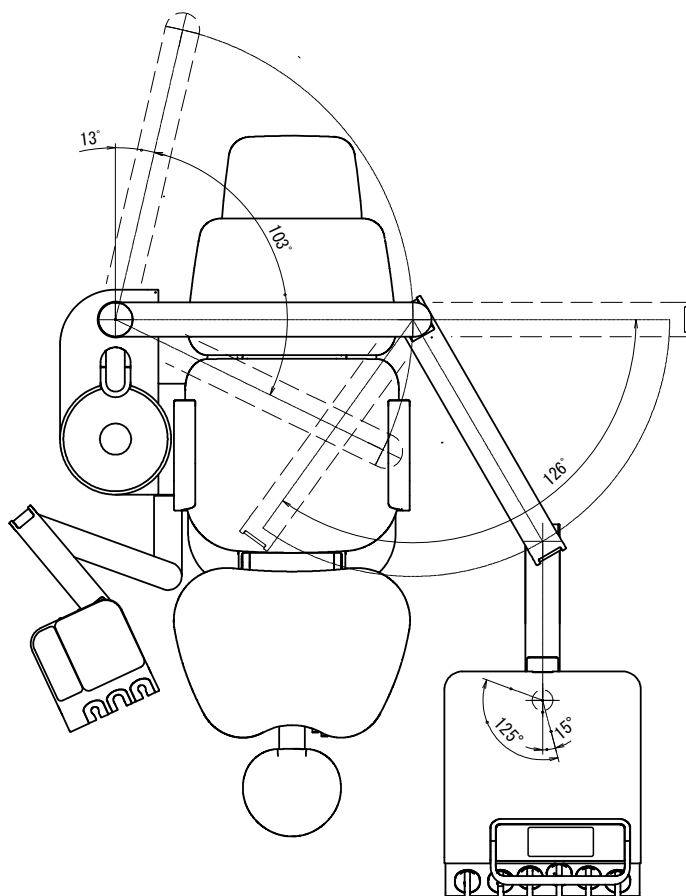
## 4.4.2 Schwebetischmodell (OTP-Version) / Schwenktischmodell (FMT-Version)

### ■ Einstellung des Winkels und der Höhe

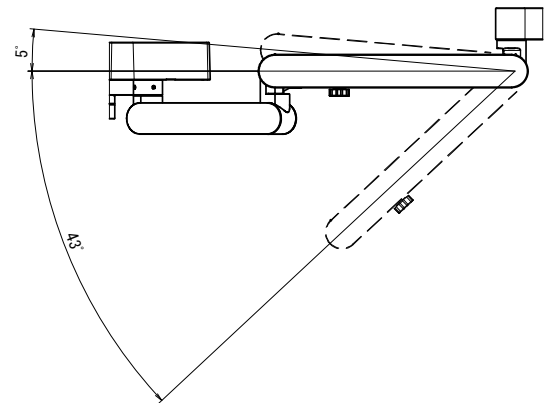
Unten abgebildet sehen Sie den horizontalen und vertikalen Aktionsradius des Arztelements.  
Fassen Sie das Arztelement am Griff und bewegen Sie es vorsichtig.

#### Schwebetischmodell (OTP-Version)

horizontaler Aktionsradius



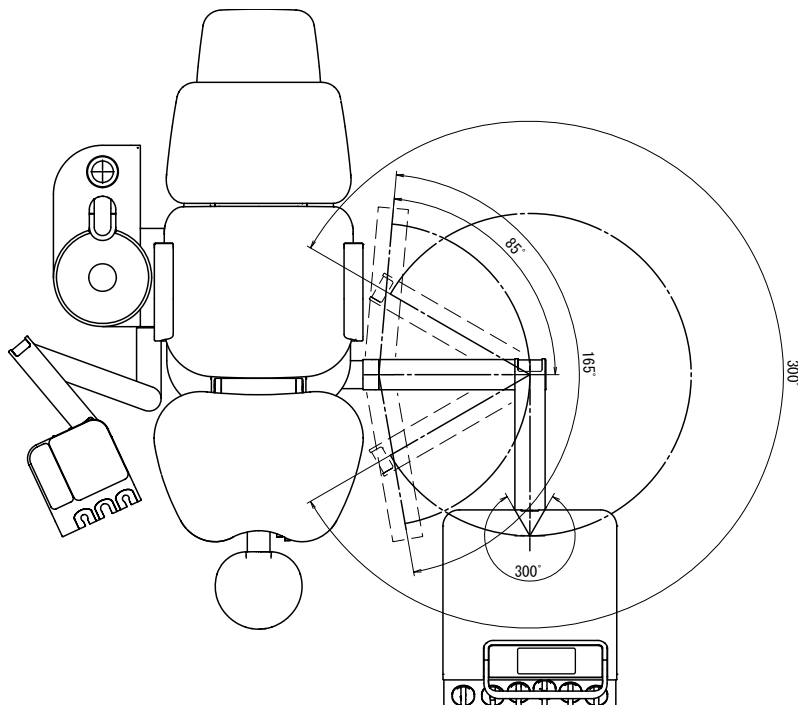
vertikaler Aktionsradius



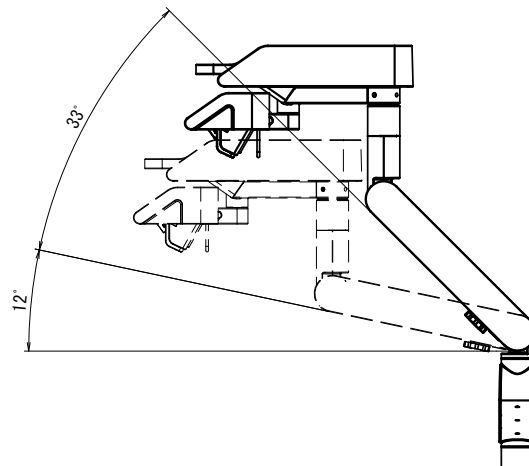


### Schwenktischversion (FMT-Version)

horizontaler Aktionsradius



vertikaler Aktionsradius



### ■ Verstellen des Bewegungswiderstands des Gelenkarms

Ja nach Gewichtsbelastung der Trayablage auf Arztseite können Sie den Widerstand des Gelenkarms bei der Auf- und Abwärtsbewegung verändern.

Gehen Sie dabei wie folgt vor:

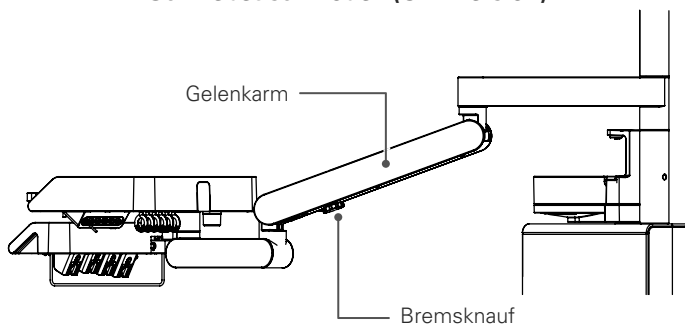
- ① Bei größerer Gewichtsbelastung drehen Sie den Bremsknauf am Gelenkarm weiter zu. Der Gelenkarm lässt sich dann schwerer bewegen.
- ② Bei geringerer Belastung drehen Sie den Bremsknauf am Gelenkarm weiter auf. Der Gelenkarm lässt sich dann leichter bewegen.
- ③ Wenn Sie den Bremsknauf am Gelenkarm ganz zudrehen, wird dieser arretiert und die Trayablage lässt sich nicht mehr nach oben oder unten bewegen. Wenn Sie den Bremsknauf etwas lösen, wird die Arretierung wieder aufgehoben.

Es kann vorkommen, dass das Arztelement nach oben springt, wenn der Gelenkarm in sehr tiefer Position arretiert ist und Sie dabei den Bremsknauf lösen.

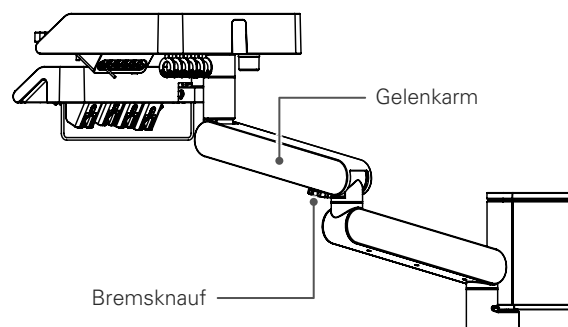
Halten Sie das Arztelement unbedingt am Griff fest, wenn Sie den Bremsknauf bedienen.

Achten Sie darauf, dass Sie den Bremsknauf nicht komplett aufdrehen, da ansonsten innere Komponenten des Gelenkarms herausfallen könnten.

#### Schwebetischmodell (OTP-Version)



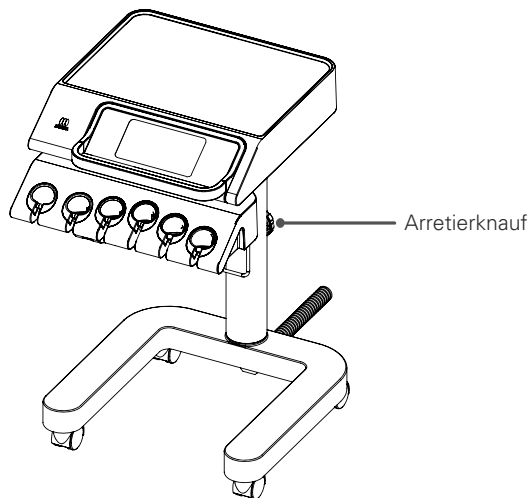
#### Schwenktischversion (FMT-Version)



### 4.4.3 Freistehendes Arztelement (Cart-Version)

#### ⚠ WARNUNG

!	<p>Beachten Sie beim Betrieb des freistehenden Arztelements die nachstehenden Punkte. Vergewissern Sie sich stets vor der Inbetriebnahme, dass ein sicherer Betrieb gewährleistet ist.</p> <p>① Gefahr: Stellen Sie sicher, dass alle passierenden Personen bzw. Patienten auf den Schlauch achten und nicht darüber stolpern können</p> <p>② Gefahr: Bewegen Sie das Arztelement nicht ruckartig, stützen Sie sich nicht mit den Händen darauf ab, lehnen Sie keine Gegenstände dagegen und vermeiden Sie eine ungleichmäßige Belastung</p> <p>③ Gefahr: Ziehen Sie nicht am Schlauch (etwa um das Arztelement zu sich ziehen), knicken Sie den Schlauch nicht, treten Sie nicht darauf und achten Sie darauf, den Schlauch nicht anderweitig zu beschädigen</p> <ul style="list-style-type: none"> <li>• Risiko von Geräteschäden/Defekten</li> </ul>
	<p>Stellen Sie das Arztelement unbedingt auf einer horizontalen Fläche auf. Nutzen Sie es nicht, wenn es schräg steht oder seitlich auf dem Boden liegt.</p> <ul style="list-style-type: none"> <li>• Wenn das Arztelement über 10° geneigt wird oder auf einem Boden mit Niveauunterschieden aufgestellt wird, kann das es umkippen, wodurch es zu Verletzungen und Geräteschäden/Defekten kommen kann</li> </ul>
	<p>Drehen Sie den Arretierknopf stets ausreichend zu, um das freistehende Arztelement zu arretieren.</p> <ul style="list-style-type: none"> <li>• Bei unzureichendem Zudrehen kann das Arztelement ungewollt absinken, wodurch es zu Verletzungen und Geräteschäden/Defekten kommen kann</li> </ul>



### ■ Bedienung

Das freistehende Arztelement kann über die Fußrollen frei bewegt werden. Fassen Sie das Arztelement am Griff und bewegen Sie es vorsichtig.

### ■ Verstellung der Höhe der Trayablage

Die Trayablage kann auf eine Höhe von 750 mm bis 950 mm über Boden verstellt werden. Gehen Sie dabei wie folgt vor:

- ① Halten Sie die Trayablage gut fest und drehen Sie den Arretierknopf ein wenig auf.
- ② Ziehen Sie die Trayablage auf die gewünschte Höhe und drehen Sie den Arretierknopf wieder zu.

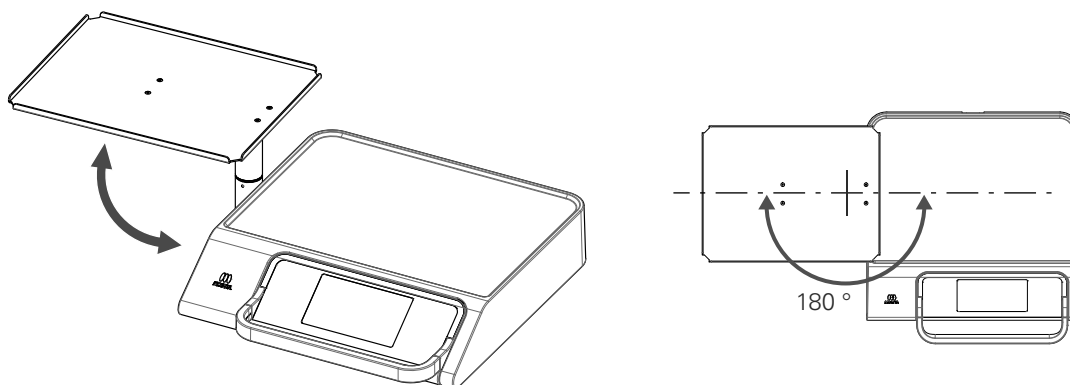
#### 4.4.4 Medizinische Hilfsmittel Ablage optional

### ⚠ VORSICHT

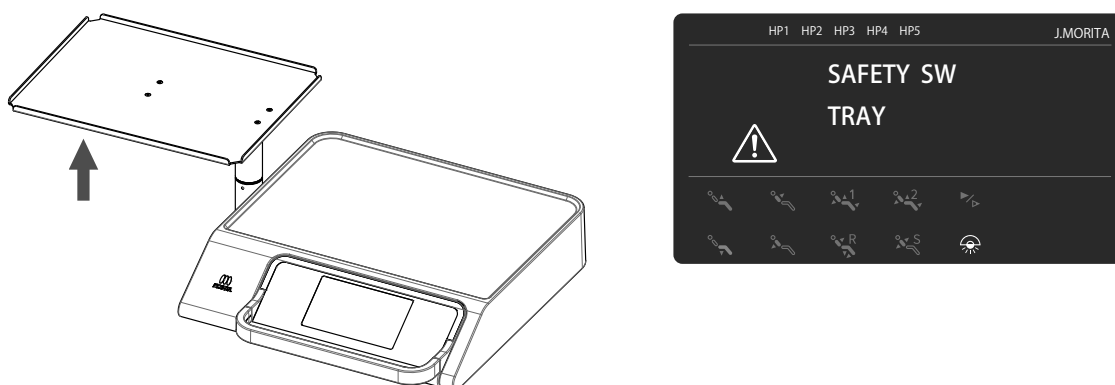
!	Bringen Sie beim Anheben des Behandlungsstuhls den Hilfstisch in eine sichere Position, damit der Patient und der Stuhl den Hilfstisch nicht berühren. <ul style="list-style-type: none"> <li>• Dies kann zu Verletzungen und Fehlern führen.</li> </ul>
⊘	Laden Sie nicht mehr als 10 N (1 kgf) auf den Hilfstisch. Außerdem sollten die Last auf dem Hilfstisch und der Tisch selbst insgesamt nicht mehr als 30 N (3 kgf) betragen. <ul style="list-style-type: none"> <li>• Dies kann zu Fehlern führen.</li> </ul>
	Lehnen Sie sich nicht auf die Hilfsmittel-Ablage. <ul style="list-style-type: none"> <li>• Dies kann zu Verletzungen und Fehlern führen.</li> </ul>

## ■ Bedienung

Die Hilfsmittel-Ablage dreht sich um 180°.  
Bewegen Sie sie in eine beliebige Position und verwenden Sie sie.



Wenn der Behandlungsstuhl gesenkt und der Hilfstisch nach unten gedrückt wird, funktioniert der Sicherheitsschalter und der Stuhl stoppt. Entfernen Sie die Last und versuchen Sie es erneut.



## 4.5 Instrumentenhalterung

<b>⚠ VORSICHT</b>	
<b>!</b>	<ul style="list-style-type: none"> <li>• Achten Sie beim Verstellen des Patientenstuhls unbedingt darauf, dass sich Sitzfläche und Rückenlehne nicht im Aktionsradius der Instrumentenhalterung bzw. des Gelenkarms befinden.</li> <li>• Eine Inbetriebnahme während die Instrumentenhalterung bzw. der Gelenkarm direkt über bzw. auf der Sitzfläche oder der Rückenlehne positioniert ist kann zu Geräteschäden/Defekten führen</li> </ul>
	Um die Position der Instrumentenhalterung zu verändern, fassen Sie das Arztelement am Griff und bewegen Sie die Instrumentenhalterung vorsichtig. <ul style="list-style-type: none"> <li>• Das Ziehen usw. am Instrumententeilen oder an der Instrumentenhalterung sowie andere unsachgemäße Arten der Handhabung können Geräteschäden/Defekte verursachen</li> </ul>
<b>⊘</b>	Achten Sie darauf, dass die Trayablage auf Assistenzseite nicht mit mehr als 10 N (1 kgf) belastet wird. <ul style="list-style-type: none"> <li>• Risiko von Geräteschäden/Defekten</li> </ul>
	Achten Sie darauf, dass die Instrumentenschläuche nicht beschädigt werden (etwa durch Heranziehen der Trayablage an den Instrumentenschläuchen oder durch festes Ziehen an den Schläuchen während der Reinigung). <ul style="list-style-type: none"> <li>• Es kann zum Entweichen von Wasser oder Luft oder zu anderen Geräteschäden/Defekten kommen</li> </ul>

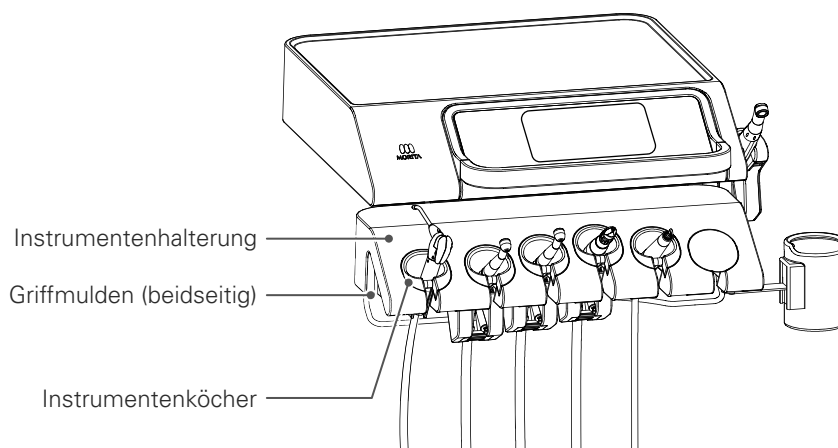
### 4.5.1 Instrumentenhalterung des Arztelements

<b>⚠ VORSICHT</b>	
<b>⊘</b>	Ziehen Sie nie gewaltsam an Teilen der Instrumentenhalterung, etwa an einem Instrumentenschlauch, einer Rolle oder an den Instrumentenköchern. <ul style="list-style-type: none"> <li>• Unsachgemäße Handhabung kann Geräteschäden/Defekte verursachen</li> </ul>

### ■ Instrumentenhalterung auf Arztseite

Die Instrumentenhalterung lässt sich horizontal verschieben.

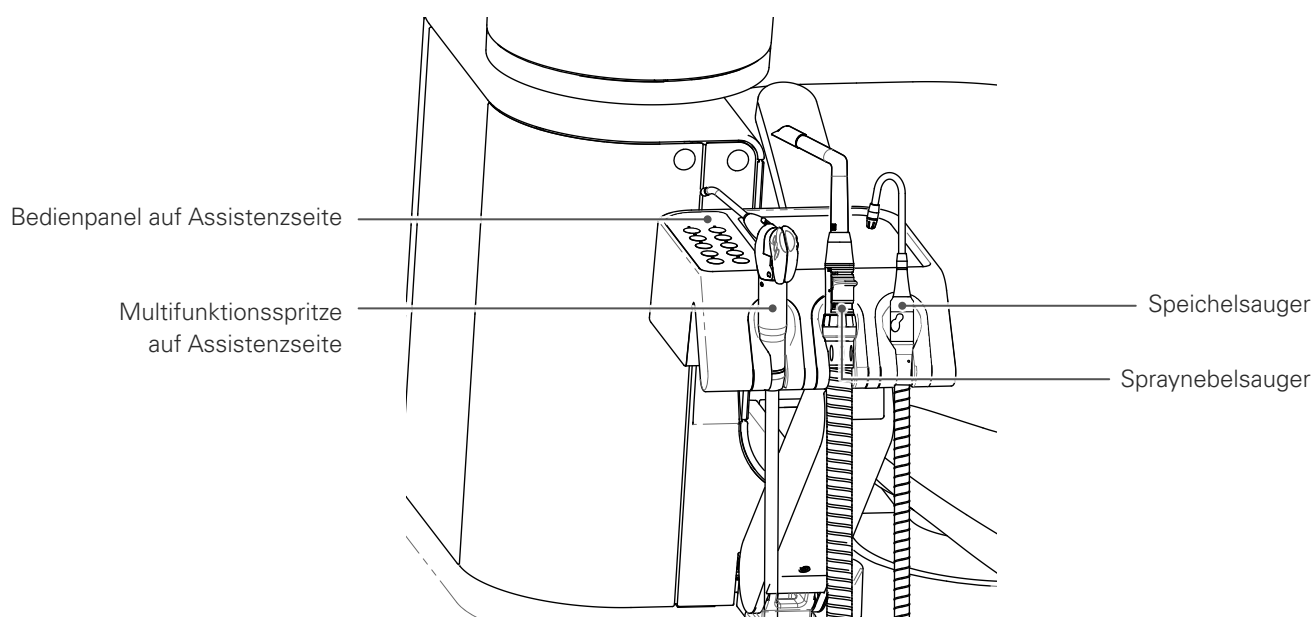
Fassen Sie die an beiden Seiten befindlichen Griffmulden mit den Fingern und bewegen Sie die Halterung vorsichtig.



## 4.5.2 Instrumentenhalterung auf Assistenzseite

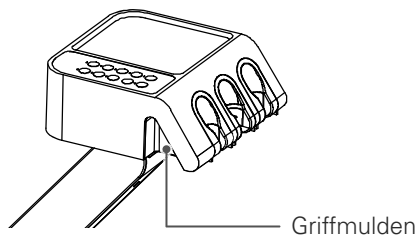
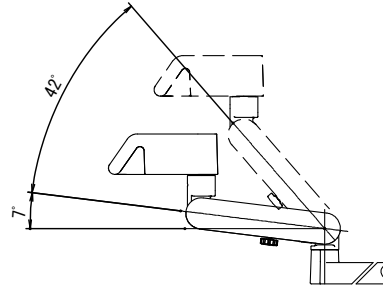
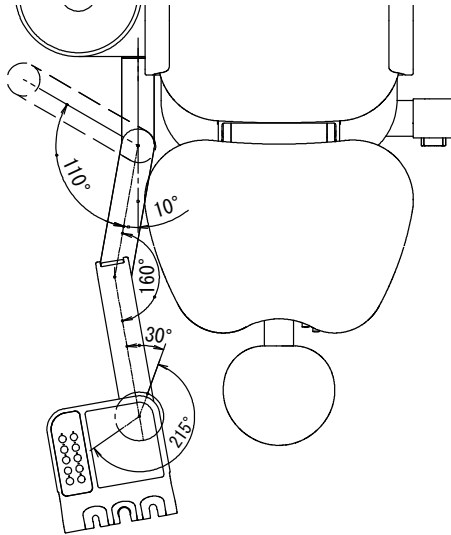
<b>⚠ VORSICHT</b>	
<b>⊘</b>	<p>Stellen Sie sicher, dass keine schweren Gegenstände auf den Gelenkarm auf Assistenzseite gelegt werden. Bewegen Sie diesen nicht ruckartig und vermeiden Sie eine Überbelastung dieses Bereichs.</p> <p>Setzen Sie sich nicht auf den Gelenkarm, stützen Sie sich nicht mit den Händen darauf ab, legen Sie Ihre Beine nicht darauf und vermeiden Sie ähnliche Handlungen.</p> <p>Versuchen Sie nicht mit Kraftaufwand, Kanülen auf Instrumente zu stecken, während die Instrumente in der Halterung abgelegt sind.</p> <ul style="list-style-type: none"> <li>• Gefahr: Risiko von Verletzungen und Defekten aufgrund von Geräteschäden</li> </ul>
<b>!</b>	<p>Vergewissern Sie sich immer vor der Inbetriebnahme des Instrumentenhalters und Gelenkarms auf Assistenzseite, dass ein sicherer Betrieb gewährleistet ist.</p> <ol style="list-style-type: none"> <li>① Stellen Sie sicher, dass sich keine Taschen, Finger oder andere Körperteile im Verstellbereich des Gelenkarms befinden (Halten Sie sich nicht am Gelenkarm fest, halten Sie Ihre Hände vom unteren Verstellgelenk des Instrumentenhalters fern und vermeiden Sie ähnliche Handlungen)</li> <li>② Der Patient darf die Elemente nicht berühren (z.B. Kinder)</li> <li>③ Halten Sie den Verstellbereich des Gelenkarms immer frei von Hindernissen</li> <li>④ Stellen Sie sicher, dass andere mögliche Risiken ausgeschlossen sind</li> <li>⑤ Nehmen Sie bei bestehenden möglichen Risiken den Betrieb nicht auf</li> </ol> <ul style="list-style-type: none"> <li>• Bei Nichtüberprüfung Gefahr: Risiko von Verletzungen oder von Geräteschäden/Defekten</li> </ul>

### ■ Instrumentenhalterung auf Assistenzseite



### Aktionsradius des Gelenkarms

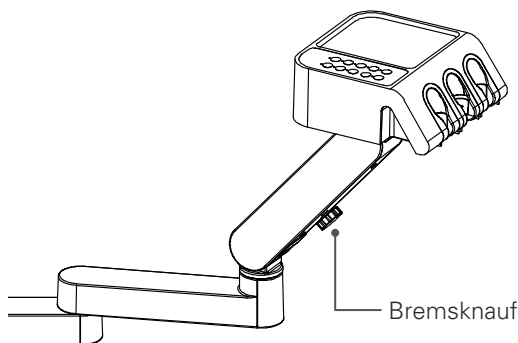
Das Assistenzelement wird mithilfe des Gelenkarms bewegt und kann der Behandlung entsprechend positioniert werden.



Fassen Sie die an beiden Seiten befindlichen Einbuchtungen mit den Fingern und bewegen Sie das Assistenzelement vorsichtig.

### Verstellung des Winkels und Arretierung des Gelenkarms

Das Verstellglied des Gelenkarms, das direkt mit dem Assistenzelement verbunden ist, lässt sich in Höhe bzw. Winkel verstellen und arretieren.





Verstellen Sie den Winkel des Gelenkarms und fixieren Sie seine Position. Drehen Sie den Bremsknauf des Gelenkarms ein wenig auf und bringen Sie das Assistenzelement in die gewünschte Position. Drehen Sie dann den Bremsknauf wieder zu, um den Gelenkarm in diesem Winkel zu fixieren. Drehen Sie wieder den Bremsknauf ein wenig auf, bevor Sie den Gelenkarm erneut verstellen.

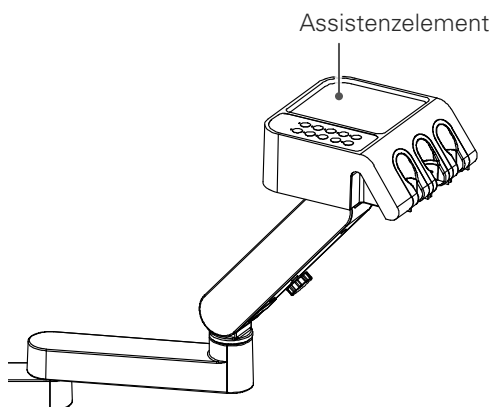
Es kann vorkommen, dass die Instrumentenhalterung nach oben springt, wenn der Gelenkarm in sehr tiefer Position arretiert ist und Sie dabei den Bremsknauf aufdrehen. Halten Sie das Assistenzelement unbedingt an der Halterung fest, während Sie am Bremsknauf drehen.

Achten Sie darauf, dass Sie den Bremsknauf nicht komplett aufdrehen, da ansonsten innere Komponenten des Gelenkarms herausfallen könnten.

Bewegen Sie den Gelenkarm nicht unter Kräfteinsatz, während der Bremsknauf zuge dreht ist. Die innere Struktur des Geräts kann sonst beschädigt werden.

### Trayablage auf Assistenzseite

 <b>VORSICHT</b>	
	Achten Sie darauf, dass die Trayablage auf Assistenzseite nicht mit mehr als 10 N (1 kgf) belastet wird. <ul style="list-style-type: none"> <li>• Der Gelenkarm kann sich ungewollt senken, wodurch es zu Kollisionen bzw. Geräteschäden/Defekten kommen kann</li> </ul>
	Stellen Sie auf der Trayablage der Assistenzseite keine Flüssigkeiten, Arzneimittelflaschen, Ethanolbrenner etc. ab. <ul style="list-style-type: none"> <li>• Verletzungsgefahr durch Herunterfallen bzw. Verschütten solcher Gegenstände während der Bedienung des Gelenkarms</li> </ul> Beim Verschütten von Flüssigkeiten kann es zu Verfärbungen an der Oberfläche sowie zu Schäden im Geräteinneren kommen.



Nutzen Sie die Trayablage so, dass die Bedienung der Instrumente unbehindert erfolgen kann

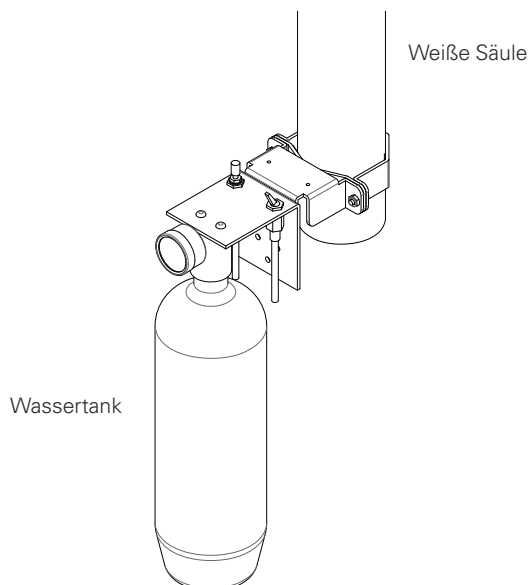
Arretieren Sie den Gelenkarm unbedingt, bevor Sie die Trayablage mit Gegenständen belasten.

## 4.6 Instrumente

<b>⚠️ WARNUNG</b>	
	<p>Lesen Sie sich vor dem Anschließen und der Inbetriebnahme der Turbine, des Mikromotors, des Ultraschallscalers und anderer Instrumente unbedingt die jeweiligen Bedienungsanleitung durch.</p> <ul style="list-style-type: none"> <li>• Risiko von Verletzungen oder Gerätedefekt aufgrund fehlerhaften Betriebs</li> </ul>
<b>!</b>	<p>Stellen Sie die Instrumente stets behutsam und präzise in die Instrumentenhalterung zurück. Ansonsten kann es vorkommen, dass später die falschen Instrumente gewählt werden.</p> <ul style="list-style-type: none"> <li>• Risiko von Verletzungen und Fehlfunktionen/Defekten</li> </ul>
	<p>Sollte sich während des Betriebs der Turbine der Instrumentenschlauch stark aufblähen, unterbrechen Sie die Behandlung unverzüglich und überprüfen Sie die Abluftwege.</p> <ul style="list-style-type: none"> <li>• Wird die Behandlung trotz geknickter oder verstopfter Abluftwege fortgesetzt, bläht sich der Instrumentenschlauch weiter auf und kann reißen, was zu Verletzungen und Gerätedefekten führen kann</li> </ul>
	<p>Führen Sie das Turbinenhandstück erst aus dem Mund, wenn die Rotation zum Stillstand gekommen ist.</p> <ul style="list-style-type: none"> <li>• Verletzungsgefahr</li> </ul>
<b>⊘</b>	<p>Achten Sie darauf, den Instrumentenschlauch während der Behandlung niemals zu knicken, insbesondere während des Betriebs der Turbine.</p> <ul style="list-style-type: none"> <li>• Wenn die Behandlung trotz geknicktem Instrumentenschlauch weitergeführt wird, kann die Abluft nicht ausreichend entweichen. Der Instrumentenschlauch bläht sich auf und kann reißen, was zu Verletzungen und Gerätedefekten führen kann</li> </ul>
<b>⚠️ VORSICHT</b>	
<b>!</b>	<p>Achten Sie bei der Behandlung auf die aus den Instrumenten ausgestoßene Luft, während diese auf das Zahnfleisch des Patienten trifft. Ergreifen Sie sofort geeignete Maßnahmen, wenn Unregelmäßigkeiten auftreten sollten.</p> <ul style="list-style-type: none"> <li>• Das Auftreffen von Luft auf das Zahnfleisch kann zu einem subkutanen Emphysem und anderen akzidentiellen Symptomen führen</li> </ul>
<b>⊘</b>	<p>Halten Sie die Heizung fern. Stellen Sie außerdem sicher, dass es nicht direkt warmer Luft ausgesetzt ist.</p> <ul style="list-style-type: none"> <li>• Hitze erweicht und dehnt das Rohr aus, was zu Bruch oder anderen Schäden führt.</li> </ul>

### 4.6.1 Wassertank optional

Das Wasser für die Wassereinspritzung jedes Instruments wird aus dem am Ständer angebrachten Wassertank zugeführt. Für die Verwendung des Wassertanks gehen Sie bitte gemäß der beigefügten Bedienungsanleitung vor. Stellen Sie den Druck jedoch auf 0,2 MPa (200 kPa) ein.

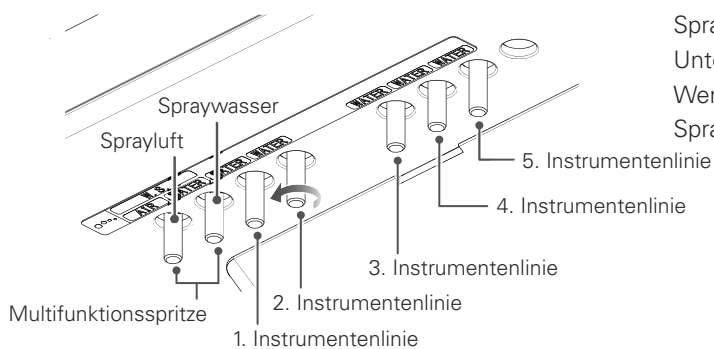
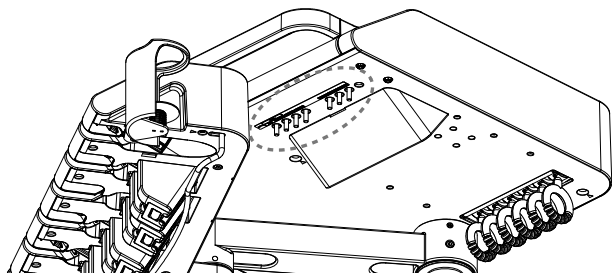




## 4.6.2 Einstellung der Spraymenge

Die Spraymenge der Instrumente kann verändert werden. Im Falle der Multifunktionsspritze kann auch die Druckluftmenge eingestellt werden.

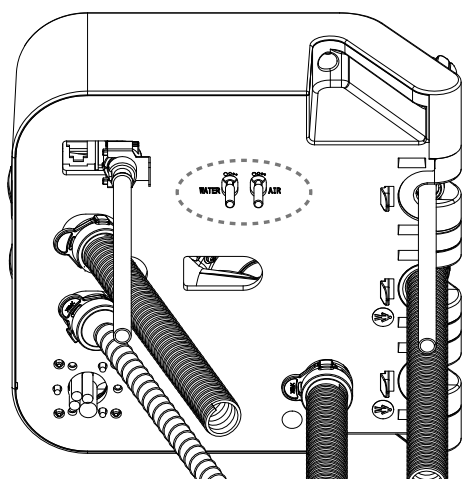
### ■ Instrumente auf Arztseite



Spraymengen lassen sich mithilfe der Einstellventile auf der Unterseite des Arztelements regulieren.

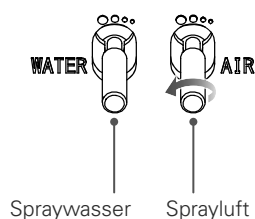
Wenn diese in Pfeilrichtung gedreht werden, erhöhen sich die Spraymengen.

### ■ Multifunktionsspritze auf Assistenzseite



Die Spraymengen lassen sich auch mithilfe der Einstellventile auf der Unterseite des Assistenzelements regulieren.

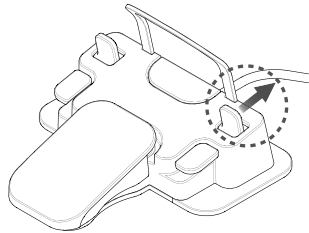
Wenn diese in Pfeilrichtung gedreht werden, erhöhen sich die Spraymengen.



### 4.6.3 Bedienung des Fußschalters (Zusatzfunktionen) optional

Bei dem mit Zusatzfunktionen ausgestatteten Fußschalter können folgende Aktionen ausgeführt werden, sobald ein Instrument aktiviert wird.

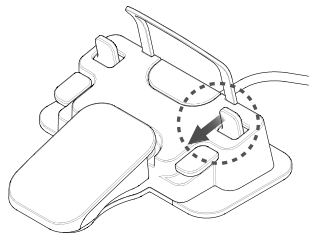
#### ■ Wahl des Drehzahl-/Leistungsbereichs (RANGE)



Den Hebel des Fußschalters in Pfeilrichtung bewegen.  
Der Drehzahl-/Leistungsbereich der Instrumente wird verändert.

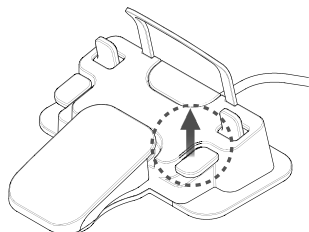
- Mikromotor
- Ultraschallscaler

#### ■ Instrumentenlicht ON/OFF



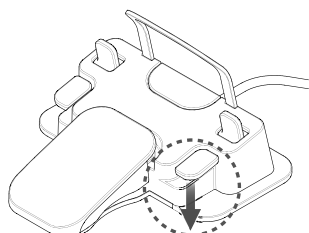
Den Hebel des Fußschalters in Pfeilrichtung bewegen.  
Hiermit kann das Instrumentenlicht eines Instruments ein- und ausgeschaltet sowie die Lichtstärke verändert werden.  
Modi: OFF/ON/ON (höhere Helligkeit)

#### ■ Drehrichtung ändern



Den Hebel des Fußschalters in Pfeilrichtung bewegen.  
Hiermit kann die Drehrichtung des Mikromotors verändert werden.

#### ■ Spray ON/OFF



Den Hebel des Fußschalters in Pfeilrichtung bewegen.  
Das Spraywasser der Instrumente wird ein- und ausgeschaltet.

## 4.6.4 Einstellung der Instrumente

Nehmen Sie allgemeine Einstellungen vor, die für Turbine, Mikromotor und Ultraschallscaler gelten. Die Einstellungen können vorgenommen werden, wenn ein Instrument aktiviert wurde.



Beispiel: Aktiviertes Turbinenhandstück

Die Instrumenteneinstellungen erscheinen, sobald ein Behandlungsinstrument aus dem Köcher aktiviert wird.



### Einstellung des Instrumentenlichts

Hiermit kann sowohl das Instrumentenlicht ein- und ausgeschaltet (ON/OFF) als auch dessen Helligkeit in zwei Stufen eingestellt werden.

Drücken Sie die Taste für die Leuchte, um zwischen OFF (Licht aus) sowie den zwei Helligkeitsstufen L (schwaches Licht) und H (starkes Licht) umzuschalten.

Wenn ein Instrument über kein Instrumentenlicht verfügt, kann diese Funktion nicht verwendet werden (die Leuchte bleibt aus).



### Instrumentenspray ON/OFF

Die Spraywasserzufuhr der Instrumente kann ein- und ausgeschaltet werden. Drücken Sie die Taste für den Spray, um zwischen OFF (Spray aus) und ON (Spray an) umzuschalten.



### Umschalten zwischen konstanter/variabler Geschwindigkeit des Instruments.

Hiermit kann das Drehzahlverhalten des Instruments verändert werden.

Drücken Sie das Umschaltsymbol für konstante/variable Geschwindigkeit, um zwischen variabler Geschwindigkeit (VER) und konstanter Geschwindigkeit (FIXED) umzuschalten.

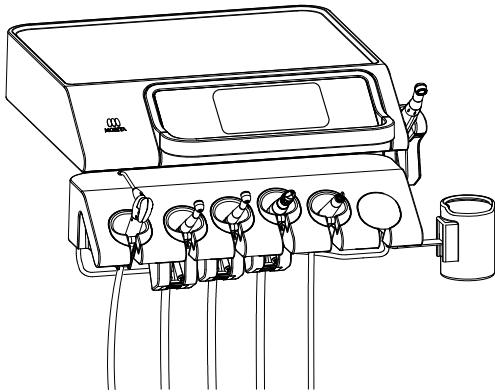
**Konstante Drehzahl (CONS):** Die Drehzahl bleibt unverändert bei maximaler Geschwindigkeit, egal, wieviel Druck auf das Pedal des Fußschalters ausgeübt wird.

**Variable Drehzahl (VER):** Die Drehzahl ändert sich entsprechend dem Druck, der auf das Pedal des Fußschalters ausgeübt wird.

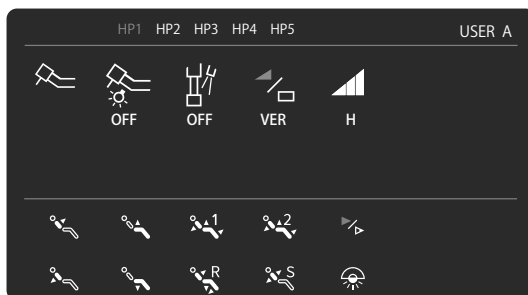
## 4.6.5 Turbinenhandstück

Für nähere Informationen zum sachgemäßen Umgang mit dem Luftturbinen-Handstück lesen Sie immer die separate Bedienungsanleitung durch.

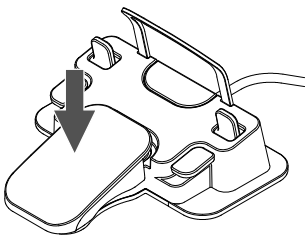
### ■ Starten und Stoppen



- ① Entnehmen Sie die Turbine aus der Instrumentenhalterung.  
Das zuerst gezogene Instrument gilt als aktiviert. Im Falle einer Entnahme weiterer Instrumente bleiben diese deaktiviert.



- ② Auf dem Touchscreen wird das Menü für die Einstellung der Turbine angezeigt.



- ③ Treten Sie auf das Pedal des Fußschalters, damit die Turbine mit konstanter Drehzahl (CONS) rotiert. Lassen Sie das Pedal wieder los, um die Turbine zu stoppen.  
Während des Betriebs ist die Leistungsanzeige auf dem Touchscreen auf ihrem Maximalwert.  
Das Umschaltsymbol für konstante/variable Geschwindigkeit wird blau.

Solange der Fußschalter bei gezogenem Instrument betätigt ist, können Stuhlpositionen nicht verändert werden.

## ■ Schlaucharretierung (TUBE CATCH)

Die Schläuche von Turbinen und Mikromotoren werden in der Halterung fixiert, um während des Betriebs des Turbinenhandstücks die Belastung des Handgelenks des Arztes durch das Rückzugsmoment der Schläuche zu reduzieren.

Die Schlaucharretierung kann aktiviert und deaktiviert werden. Außerdem kann der Arretierzeitpunkt (0 – 9,9 Sekunden) und der Freigabezeitpunkt (0 – 9,9 Sekunden) eingestellt werden.

### Mögliche Einstellungen:

- Schlaucharretierung (TUBE CATCH OP): ON/OFF ☞ S. 106
- Schlaucharretierung (TUBE CATCH): Verzögerungszeit für die Arretierung (CATCH ON DELAY) einstellen ☞ S. 107
- Schlaucharretierung (TUBE CATCH): Verzögerungszeit für die Freigabe (CATCH OFF DELAY) einstellen ☞ S. 108

## ■ Reinluftsystem optional

Beim Stoppen der Turbine wird der dabei normalerweise auftretende Ansaugeffekt unterbunden, damit keine Bohrspäne, Schmutz etc. in die Linie hineingelangen.

Dafür wird nach Stillstand der Turbine etwa 10 Sekunden lang eine geringe Menge Luft durch das Instrument geblasen.

## ■ Variable Drehzahl (VER) optional

Die Drehzahl ändert sich entsprechend dem Druck, der auf das Pedal des Fußschalters ausgeübt wird.



Mit jedem Drücken der Taste zur Regelung der Intensität kann zwischen den drei Bereichen der Intensität (RANGE) umgeschaltet werden (L, M, H). In jedem Intensitätsbereich arbeiten Sie mit variabler Drehzahl (VER).



Der jeweilige maximale Drehzahlbereich wird auf dem Touchscreen angezeigt.

Die Drehgeschwindigkeit wird mit Druckluft reguliert, weshalb sie nicht zwingend mit der Drehzahl der Turbine übereinstimmen muss.

## ■ Airscaler optional

Der Airscaler kann an die Druckluftlinie der Turbine angeschlossen werden.  
Der Airscaler erzeugt Schwingungen. Die Bedienung ist mit jener der Turbine identisch.

### ■ Mögliche Einstellungen:

Es können verschiedene Einstellungen und Änderungen vorgenommen werden.  
Nähere Hinweise zu den Einstellungen finden Sie jeweils in den folgenden Abschnitten:

- Spray ON/OFF ☞ S. 49
- Licht ON/OFF, Helligkeitsregulierung ☞ S. 49
- Spray-Zeitpunkt (WTIMING) einstellen ☞ S. 105-106
- Umschalten zwischen konstanter Drehzahl (CONS) und variabler Drehzahl (VER) ☞ S. 51

## 4.6.6 Mikromotor

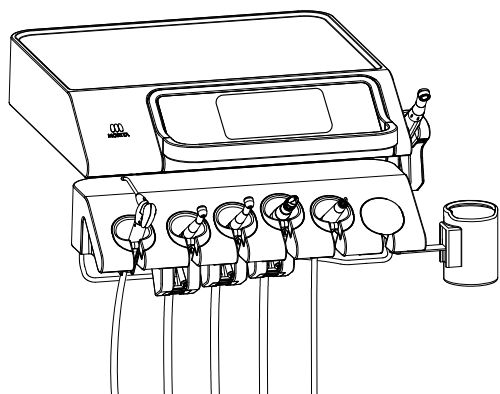
### ⚠ VORSICHT



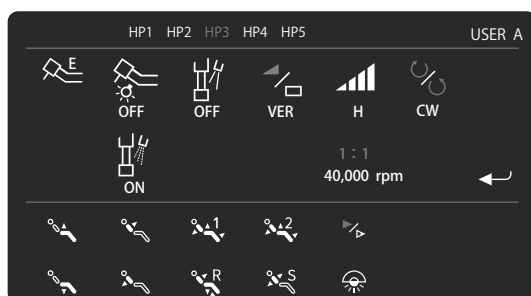
Den Mikromotor während des Betriebs nicht wiederholt intensiv belasten oder blockieren.  
 • Es kann zu Defekten durch Überhitzung des Motors kommen

Für nähere Informationen zum sachgemäßen Umgang mit dem Mikromotor lesen Sie bitte unbedingt die separate Bedienungsanleitung durch.

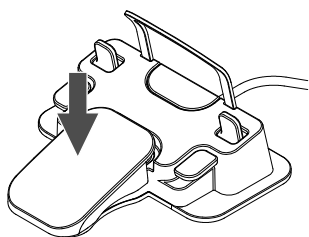
### ■ Starten und Stoppen



- Entnehmen Sie den Mikromotor aus der Instrumentenhalterung.  
Das zuerst gezogene Instrument gilt als aktiviert. Im Falle einer Entnahme weiterer Instrumente bleiben diese deaktiviert.



- Auf dem Touchscreen wird das Menü für die Einstellung des Mikromotors angezeigt.



- Treten Sie auf das Pedal des Fußschalters, um das Instrument zu starten. Lassen Sie das Pedal wieder los, um es zu stoppen.

Solange der Fußschalter bei gezogenem Instrument betätigt ist, können Stuhlpositionen nicht verändert werden.

## ■ Änderung der Intensität (RANGE)

Ändert die Intensität.

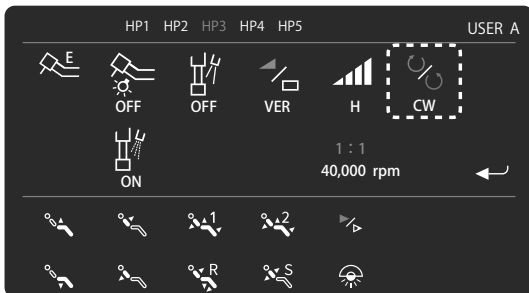


- ① Drücken Sie die Taste zur Regelung der Intensität, um eine von vier Intensitätsbereichen (RANGE) (UL, L, M, H) auszuwählen. Der jeweilige Drehzahlbereich wird auf dem Touchscreen angezeigt.



## ■ Drehrichtung ändern

Die Drehrichtung lässt sich wie folgt ändern.



- ① Mit dem Drücken der Taste zur Änderung der Drehrichtung wird zwischen den Richtungen CW (clockwise = im Uhrzeigersinn) und CCW (counter-clockwise = gegen den Uhrzeigersinn) umgeschaltet.





## ■ Anwahl des Übersetzungsverhältnisses

Wählen Sie das Übersetzungs- bzw. Untersetzungsverhältnis entsprechend dem angesetzten Handstück.



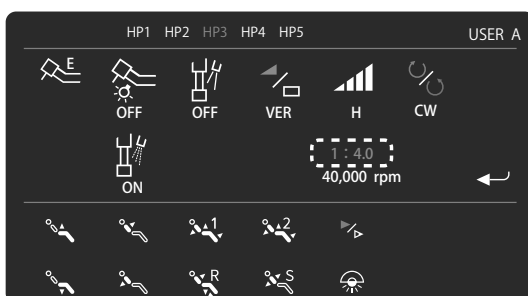
- ① Drücken Sie im Einstellungsmenü des Mikromotors die Taste für das Übersetzungs- bzw. Untersetzungsverhältnis.



- ② Es wird das Menü für die Einstellung des Übersetzungs- bzw. Untersetzungsverhältnisses (SPEED UP / SPEED REDC) angezeigt. Drücken Sie auf „SPEED UP“, um das voreingestellte Übersetzungsverhältnis auszuwählen. Drücken Sie auf „SPEED REDC“ um das voreingestellte Untersetzungsverhältnis auszuwählen. Informationen zum Ändern des Wertes für das Beschleunigungsverhältnis und das Drehzahlreduzierungsverhältnis finden Sie unter „Einstellungen für das Beschleunigungsverhältnis/Drehzahlreduzierungsverhältnis des Mikromotors“.

☞ S. 103

Wenn Sie von einem Übersetzungs- bzw. Untersetzungsverhältnis zur gleichförmigen Geschwindigkeit übergehen möchten, dann wählen Sie das Verhältnis 1:1.



- ③ Kehren Sie nach der Auswahl zum vorherigen Einstellungsmenü zurück. Es wird das gewählte Übersetzungs- bzw. Untersetzungsverhältnis angezeigt.

## ■ Einstellung der Drehzahl

Mit der Taste zur Wahl des Drehzahl-/Leistungsbereichs kann zwischen vier Bereichen der Intensität (RANGE) (UL, L, M, H) gewählt werden.

Es kann jeweils die maximale Drehzahl für die Drehzahlmodi „konstante Drehzahl (CONS)“ und „variable Drehzahl (VER)“ eingestellt werden.

Die angezeigte Drehzahl ist ein auf Basis der Drehzahl des Mikromotors und des Übersetzungsverhältnisses errechneter Näherungswert und stimmt nicht zwingend mit der effektiven Drehzahl überein.

### Konstante Drehzahl (CONS)

Treten Sie auf das Pedal des Fußschalters, um mit konstanter Drehzahl (CONS) zu arbeiten.

Die in jedem Intensitätsbereich maximal einstellbaren Drehzahlen sind wie folgt:

Intensität (RANGE)	Drehzahl (min <sup>-1</sup> )
UL	300
L	5.000
M	20.000
H	40.000

### Variable Drehzahl (VER)

Die Drehzahl ändert sich entsprechend dem Druck, der auf das Pedal des Fußschalters ausgeübt wird.

Die Drehzahl kann innerhalb der folgenden Drehzahlbereiche verändert werden:

Intensität (RANGE)	Drehzahl (min <sup>-1</sup> )
UL	100 – 300
L	100 – 5.000
M	100 – 20.000
H	100 – 40.000

### Einstellung der Drehzahl



① Drücken Sie die „Drehzahl“-Taste.



② Es wird das Menü für die Einstellung der Drehzahl angezeigt.

Erhöhen und verringern Sie die Drehzahl mit der Plus- bzw. Minus-Taste. Bei Drehzahlwerten unter 1.000 springen Sie in 10-Minuten<sup>-1</sup>-Schritten, bei Werten über 1.000 in 100-Minuten<sup>-1</sup>-Schritten.

Wenn Sie die Cursor-Tasten länger gedrückt halten, wird in 50-Minuten<sup>-1</sup>-Schritten bzw. 500-Minuten<sup>-1</sup>-Schritten gesprungen.

Bestätigen Sie mit der Enter-Taste und Sie kehren zum Einstellungs Menü des Mikromotors zurück.

In jedem Intensitätsbereich (RANGE) kann die Drehzahl zwischen 100 U/min bis zum im Drehzahlbereich maximal vorgegebenen Wert eingestellt werden.

## ■ Chipblower (CHIP AIR) ON/OFF

Der Chipblower (CHIP AIR) kann aktiviert und deaktiviert werden.  
Er kann für jede Intensität (RANGE) separat eingestellt werden.

Bei längerem Betrieb des Mikromotors bei deaktiviertem Chipblower (CHIP AIR) kann es zur Überhitzung des Mikromotors kommen. Lassen Sie den Chipblower (CHIP AIR) im Normalfall aktiviert.






Mit dem Drücken der Chipblower-Taste wird der Chipblower (CHIP AIR) ein- und ausgeschaltet.

## ■ Mögliche Einstellungen:

Es können verschiedene Einstellungen und Änderungen vorgenommen werden.  
Nähere Hinweise zu den Einstellungen finden Sie jeweils in den folgenden Abschnitten:

- Spray ON/OFF ☞ S. 49
- Licht ON/OFF, Helligkeitsregulierung ☞ S. 49
- Einstellung des Spray-Zeitpunkts ☞ S. 105-106
- Umschalten zwischen konstanter Drehzahl (CONS) und variabler Drehzahl (VER) ☞ S. 51
- Drehrichtung ändern ☞ S. 54
- Wahl des Drehzahl-/Leistungsbereichs (RANGE) ☞ S. 54

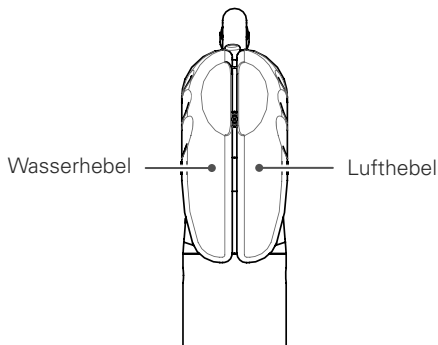
## 4.6.7 Multifunktionspritze

<b>⚠️ WARNUNG</b>	
	<p>Bei Verwendung von Warmwasser überprüfen Sie bitte vor der Behandlung, ob das Wasser die richtige Temperatur hat.</p> <ul style="list-style-type: none"> <li>Die Temperatur des Wärmers kann aufgrund von Überhitzung oder der Auswirkungen der Außenlufttemperatur erheblich ansteigen, und es können Unfälle wie Verbrühungen und Beschädigungen/Fehler auftreten.</li> </ul>
<b>⚠️ VORSICHT</b>	
	<p>Wenn Sie kein Warmwasser verwenden, stellen Sie den Schalter bitte aus (OFF).</p> <ul style="list-style-type: none"> <li>Durch Überhitzung des Heizelements kann sich die Lebenszeit der Schläuche und des Heizelements verkürzen und es kann zu Geräteschäden/Defekten kommen</li> </ul>
	<p>Halten Sie Heizungen, wie Lüfterheizungen und Ölheizungen, nahe beieinander oder stellen Sie sicher, dass warme Luft nicht direkt auf sie strömt.</p> <ul style="list-style-type: none"> <li>Wärme erweicht und dehnt den Schlauch aus, was Bruch oder andere Schäden verursacht.</li> </ul>

### ■ WS97

#### Bedienung

Wenn der Wasserhebel und der Lufthebel betätigt werden, werden Wasser, Luft und Sprühnebel ausgegeben.

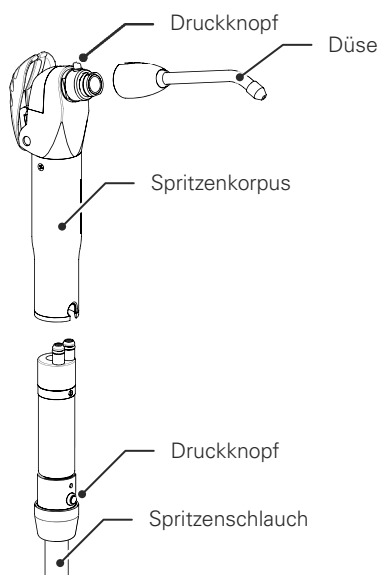


Wasserhebel: gibt Wasser aus.

Lufthebel: gibt Luft aus.

Wasser- und Lufthebel zusammen gedrückt: gibt einen Sprühnebel aus.

#### Entfernen und Einsetzen der Düse und des Spritzenkorpus



Sowohl die Düse als auch der Spritzenkorpus können autoklaviert und abnehmbar sein.

##### Entfernen und Einsetzen der Düse

Halten Sie den Druckknopf für den Spritzenkorpus gedrückt und ziehen Sie die Düse aus dem Spritzenkorpus heraus.

Um sie wieder einzusetzen, drücken Sie sie gerade hinein, bis sie einrastet.

Schließen Sie die Düse fest an den Spritzenkorpus an. Sie kann plötzlich herauspringen, wenn sie nicht fest verbunden ist.

##### Entfernen und Einsetzen des Spritzenkorpus

Halten Sie den Druckknopf für den Spritzenschlauch gedrückt und ziehen Sie den Spritzenschlauch aus dem Spritzenkorpus heraus.

Um sie wieder einzusetzen, drücken Sie sie gerade hinein, bis sie einrastet.

Verbinden Sie den Spritzenkorpus fest mit dem Spritzenschlauch. Er kann plötzlich herauspringen, wenn er nicht fest verbunden ist.

**WS10-O-LD** optional**Bedienung**

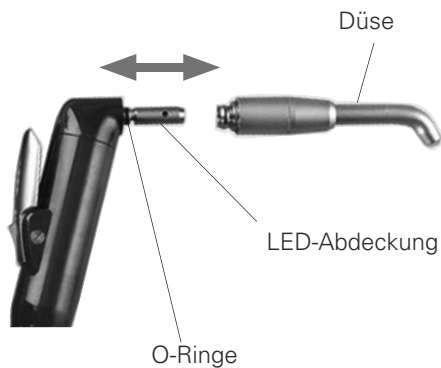
Zur Vermeidung von Leckagen muss der Wasserhebel gesperrt werden, bevor die Spritze abgelegt wird.

## Anschluss/Entnahme von Düse und Spritzengehäuse

<b>⚠ VORSICHT</b>	
<b>!</b>	Vergewissern Sie sich, dass beim Aufsetzen der Düse auf die Dreiwege-Spritze ein Klicken zu hören ist und dass die Düse sicher auf der Spritze sitzt.
	Denken Sie daran, dass die LED und deren Abdeckung kurz nach dem Ausschalten der LED sehr heiß sind. Berühren Sie diese Teile nicht, da dies eine Verbrennung verursachen könnte.
	Stellen Sie sicher, dass Gehäuse und Korpus der Dreiwege-Spritze sicher miteinander verbunden sind. Andernfalls könnte das Gehäuse abrutschen, wenn es aus dem Halter genommen wird.
	Ist die Düse mit Verunreinigungen verstopft, so kann sie während dem Gebrauch vom Ende der Spritze geblasen werden und jemanden verletzen.

### Entfernen und Einsetzen der Düse

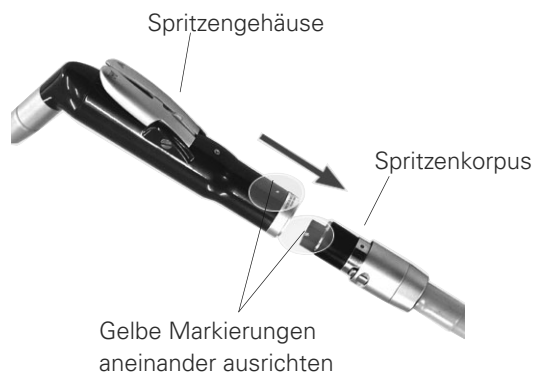
Düse entweder in die Spritze hineindrücken oder herausziehen.



- Wird der Lufthebel direkt nach dem Einsetzen der Düse betätigt, kann ein wenig Wasser an der Dreiwege-Spritze austreten. Drücken Sie 2 oder 3 Mal auf den Lufthebel, um das gesamte Wasser auszustoßen.
- Benetzen Sie die O-Ringe mit Vaseline, wenn sich diese nur schwer einsetzen oder entfernen lässt.

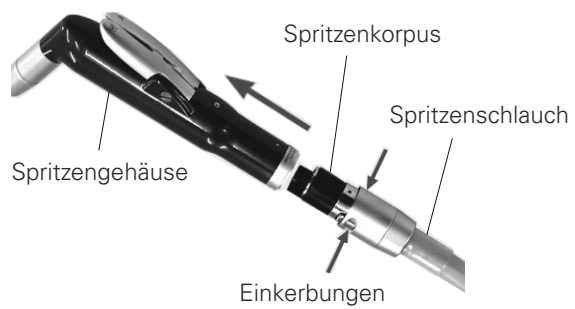
### Spritzengehäuse aufsetzen

Spritzengehäuse und Spritzenkorpus so zusammenstecken, dass die Markierungen aufeinander zeigen und ein Klicken zu hören ist. Stellen Sie sicher, dass das Spritzengehäuse fest aufgesteckt ist.



## Spritzengehäuse abnehmen

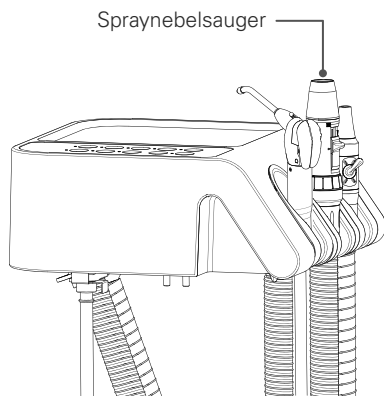
Drücken Sie den eingekerbten Teil des Schlauch-Anschlussstücks der Spritze hinunter und ziehen Sie das Spritzengehäuse vom Korpus.



## 4.6.8 Spraynebelsauger (Absaughandstück)

Zum Absaugen von Bohrspittern und Wasser aus dem Mundraum

### ■ Spraynebelsauger (VS110)



#### Saugen ON/OFF

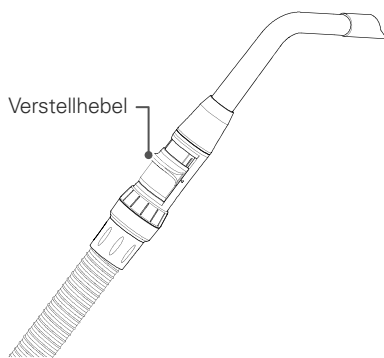
- ① Entnehmen Sie den Spraynebelsauger aus der Instrumentenhalterung. Er beginnt sofort zu saugen.  
Die Saugfunktion wird beendet, sobald das Instrument in die Instrumentenhalterung zurückgesteckt wird.
- ② Wenn Sie während des Absaugens die Taste „Saugen ON/OFF“ am Bedienpanel auf Assistenzseite drücken, wird der Saugvorgang vorübergehend gestoppt.  
Drücken Sie die Taste erneut, um den Saugvorgang erneut fortzusetzen.

Der Spraynebelsauger beginnt bei Entnahme aus der Instrumentenhalterung sofort zu saugen, auch wenn er zuvor in vorübergehend gestopptem Zustand in die Halterung zurückgelegt wurde.

#### Änderung der Saugkraft

Mit dem Verstellhebel können Sie die Saugkraft einstellen.

Wickeln Sie den Verstellhebel nicht in Plastik und ähnliche Materialien ein, da sonst abgesaugte Feuchtigkeit über einen Druckausgleich austreten kann.



#### Anstecken der Absaugkanüle

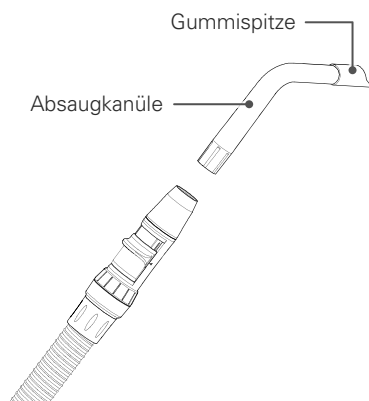
Stecken Sie zuerst die Gummispitze gut auf die Absaugkanüle. Stecken Sie dann die Absaugkanüle gerade auf den vorderen Teil des Absaughandstücks an.

Halten Sie dabei das Absaughandstück gut fest.

Forcieren Sie das Anstecken nicht, da sonst Teile beschädigt werden können.

Wenn die Gummispitze oder die Absaugkanüle nicht ausreichend aufgesteckt wurden, können sie sich während des Betriebs lösen.

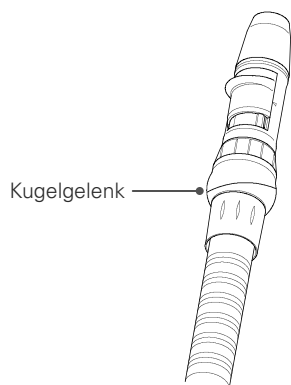
Standardmäßig werden  $\varnothing 16$ -Kanülen verwendet, aber es können auch Kanülen mit anderen Durchmessern ( $\varnothing 10$  oder  $\varnothing 11$ ) angesteckt werden, indem der vordere Teil des Absaughandstücks durch einen Adapter ( optional ) ausgetauscht wird.





## ■ Rotationsart der Vakuumspritze (VS110) optional

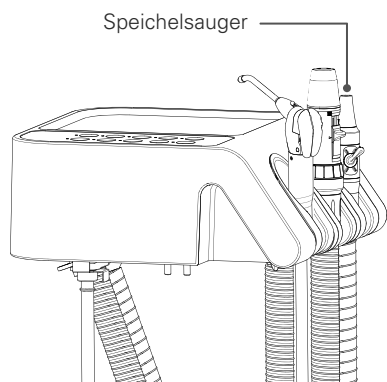
Der Spraynebelsauger kann im unteren Bereich gedreht werden, um die Ausrichtung der Spitze einzustellen. Halten Sie dabei den Schlauch des Saugers fest und drehen Sie den vorderen Teil des Saugers.



Halten Sie dabei den Schlauch des Saugers fest und drehen Sie den vorderen Teil des Saugers.

## 4.6.9 Speichelsauger

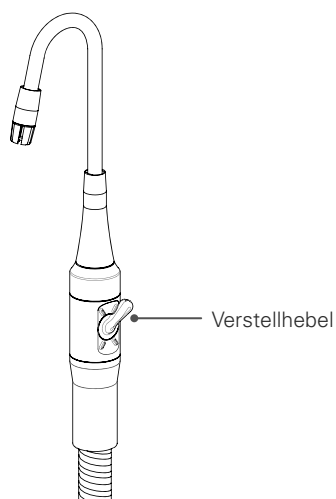
### ■ Speichelsauger (SE110)



#### Saugen ON/OFF

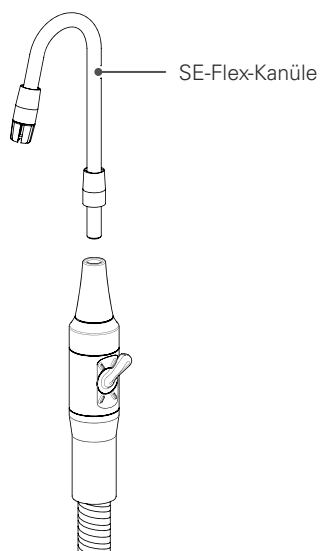
Entnehmen Sie den Speichelsauger aus der Instrumentenhalterung. Er beginnt sofort zu arbeiten.

Die Saugfunktion wird beendet, sobald das Instrument in die Instrumentenhalterung zurückgesteckt wird.



#### Änderung der Saugkraft

Mit dem Verstellhebel können Sie die Saugkraft einstellen.



#### Anstecken der SE-Flex-Kanüle

Die SE-Flex-Kanüle wird in das Gummiteil an der Spitze des Saugers gesteckt.

Es spielt keine Rolle, in welcher Ausrichtung die SE-Flex-Kanüle angesteckt wird.

Vermeiden Sie übermäßiges oder wiederholtes Einstecken der SE-Flex-Kanüle, da sonst die interne Metallnadel brechen und die äußere Verkleidung durchstechen kann. Überprüfen Sie regelmäßig den Zustand der Metallnadel und ersetzen Sie diese bei Bedarf.

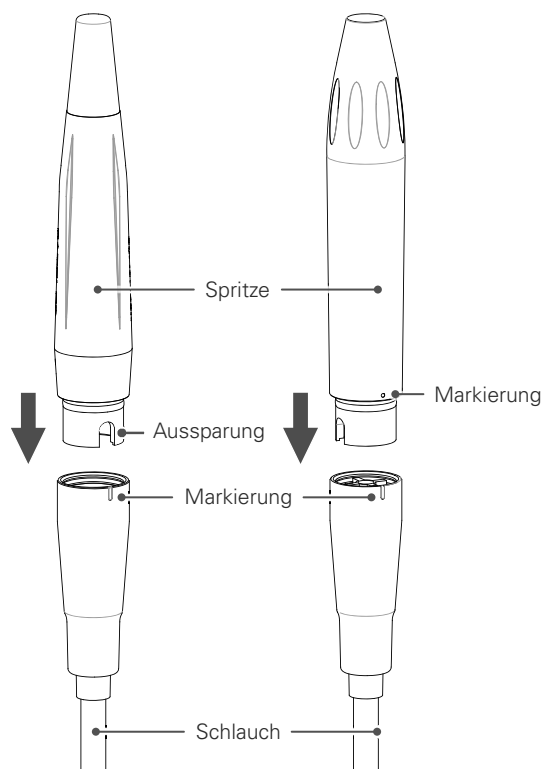
## 4.6.10 Ultraschallscaler (Newtron) optional

Für nähere Informationen zum sachgemäßen Umgang mit dem Ultraschall-Scaler lesen Sie bitte unbedingt die separate Bedienungsanleitung durch.

### ■ Einsetzen der Spritze

ohne LED-Leuchte

Mit LED-Leuchte



#### ohne LED-Leuchte

Richten Sie die Aussparung auf der Spritzenseite an der Markierung auf der Schlauchseite aus und setzen Sie die Spritze ein.

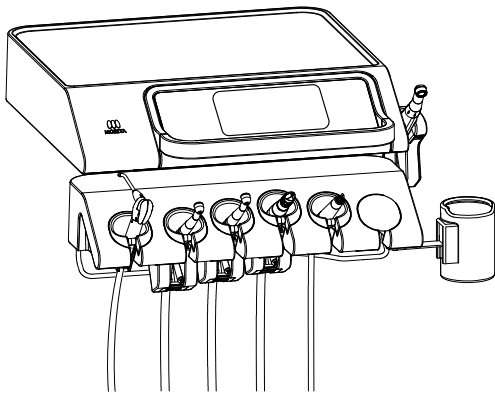
#### Mit LED-Leuchte

Richten Sie die Seitenmarkierung der Spritze an der Seitenmarkierung des Schlauchs aus und setzen Sie die Spritze ein.

Bitte schließen Sie die Spritze und den Schlauch zuverlässig an.

Wenn sie nicht fest verbunden sind, können sie plötzlich abschnellen.

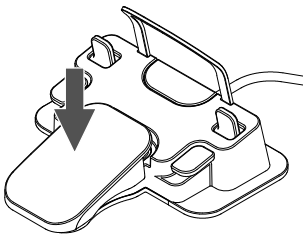
## ■ Instrument ON/OFF



- ① Entnehmen Sie den Ultraschallscaler aus der Instrumentenhalterung. Das zuerst gezogene Instrument gilt als aktiviert. Im Falle einer Entnahme weiterer Instrumente bleiben diese deaktiviert.



- ② Auf dem Touchscreen wird das Menü für die Einstellung des Ultraschallscalers angezeigt. Beispiel: Periodontie (PERIO)



- ③ Treten Sie auf das Pedal des Fußschalters, um die Schwingung zu starten. Auf dem Touchscreen wird der Leistungsbalken angezeigt. Lassen Sie das Pedal wieder los, um das Instrument zu stoppen.

Solange das Instrument in Betrieb ist, kann der Patientstuhl nicht ver-  
stellt werden.

## ■ Intensität (RANGE) ändern

Ändert die Intensität (RANGE).



Drücken Sie die Taste des Intensitätsreglers (RANGE), um zwischen den Modi Periodontie (PERIO), Endodontie (ENDO) und Zahnsteinentfernung (SCALING) zu wählen.



## ■ Änderung der Leistung (POWER)

In jedem Intensitätsbereich (RANGE) kann die Leistung (POWER) verändert werden.

### Bei aktiviertem Instrument



① Drücken Sie im Einstellungs Menü des Ultraschallscalers die Enter-Taste.



② Es wird das Menü für die Einstellung der Leistung (POWER) angezeigt. Mit den Cursor-Tasten können Sie den Leistungswert erhöhen bzw. verringern.

Der Wert der Leistung (POWER) liegt zwischen 0,5 und 10,0 und kann in 0,5er-Schritten verändert werden.

③ Bestätigen Sie Ihre Auswahl mit der Enter-Taste.

### Während des Betriebs



Auch während des Betriebs kann der Leistungswert (POWER) geändert werden, doch die Leistung selbst wird nicht verändert.

Lassen Sie das Pedal des Fußschalters los und treten Sie erneut darauf, damit die Leistung (POWER) geändert wird.

① Wenn Sie während des Betriebs den Leistungswert (POWER) ändern möchten, drücken Sie die Enter-Taste neben dem Leistungsbalken.




Mit den Cursor-Tasten können Sie den Leistungswert erhöhen bzw. verringern.

Der Wert der Leistung (POWER) liegt zwischen 0,5 und 10,0 und kann in 0,5er-Schritten verändert werden.

② Bestätigen Sie Ihre Auswahl mit der Enter-Taste.

## ■ Mögliche Einstellungen:

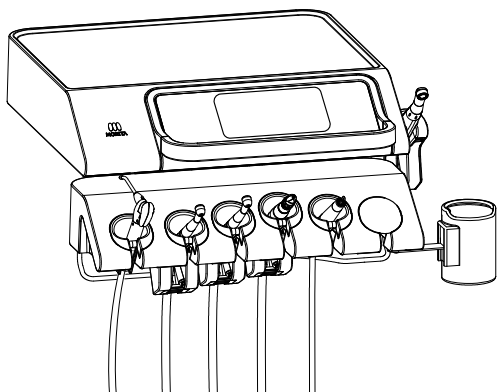
Es können verschiedene Einstellungen und Änderungen vorgenommen werden.  
Nähere Hinweise zu den Einstellungen finden Sie jeweils in den folgenden Abschnitten:

- Spray ON/OFF  S. 49
- Licht ON/OFF, Helligkeitsregulierung  S. 49
- Scaler One-Touch-Modus (SC 1-TOUCH MODE)  S. 103  
(Auswahl von kontinuierlicher Schwingung und Pedaltrimmung)

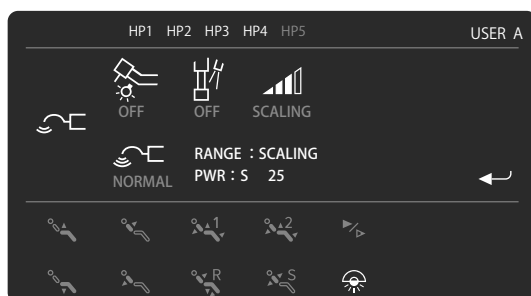
## 4.6.11 Ultraschallscaler (Solfy) optional

Für nähere Informationen zum sachgemäßen Umgang mit dem Ultraschall-Scaler lesen Sie bitte unbedingt die separate Bedienungsanleitung durch.

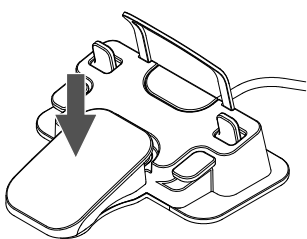
### ■ Instrument ON/OFF



- ① Entnehmen Sie den Ultraschallscaler aus der Instrumentenhalterung. Das zuerst gezogene Instrument gilt als aktiviert. Im Falle einer Entnahme weiterer Instrumente bleiben diese deaktiviert.



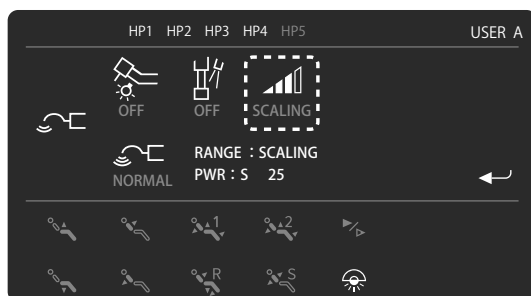
- ② Auf dem Touchscreen wird das Menü für die Einstellung des Ultraschallscalers angezeigt.



- ③ Treten Sie auf das Pedal des Fußschalters, um die Schwingung zu starten. Auf dem Touchscreen wird der Leistungsbalken angezeigt. Lassen Sie das Pedal wieder los, um das Instrument zu stoppen.

Solange das Instrument in Betrieb ist, kann der Patientenstuhl nicht ver-  
stellt werden.

### ■ Intensität (RANGE) ändern



Drücken Sie die Taste des Intensitätsreglers (RANGE), um zwischen den Modi Periodontie (PERIO), Endodontie (ENDO), Zahnsteinentfernung (SCALING) und Schub (BOOST) zu wählen.

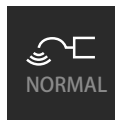


## ■ Schwingungsmodus ändern

In jedem Intensitätsbereich (RANGE) kann der Schwingungsmodus jeweils verändert werden.

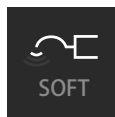


Drücken Sie die Taste für den Schwingungsmodus, um zwischen den Modi „Standard (NORMAL)“, „Sanft (SOFT)“ und „Aus (OFF)“ zu wählen.



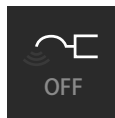
### Modus Standard (NORMAL)

Die Leistung (POWER) bleibt konstant, damit Zahnstein wirksam entfernt werden kann.



### Modus Sanft (SOFT)

Das Instrument schwingt weniger stark. Es verringert die auf den Zahn wirkende Energie, damit Zahnstein auf behutsame Weise entfernt wird.



### OFF

Das Instrument schwingt nicht.

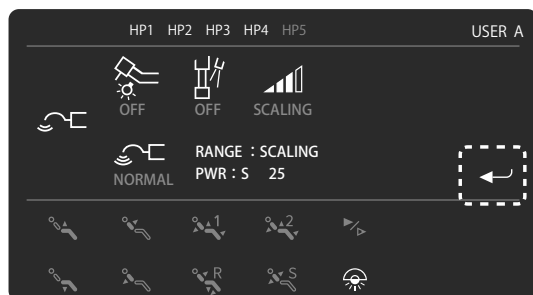
## ■ Änderung der Leistung (POWER)

In jedem Intensitätsbereich (RANGE) kann die Leistung (POWER) verändert werden.

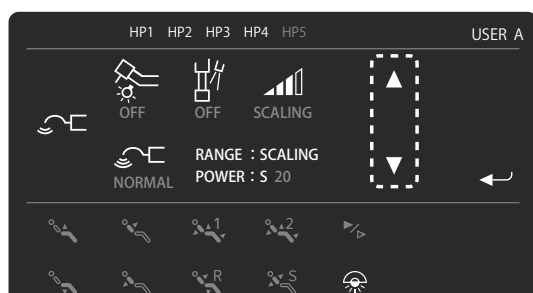
Intensität (RANGE)	Leistungsbereich (POWER)
Periodontie (PERIO)	0 bis 10 *1
Endodontie (ENDO)	0 bis 15 *1
Zahnsteinentfernung (SCALING)	0 bis 25
Schub (BOOST)	0 bis 25

\*1 Wenn Sie beim Ändern die Auf-Taste mindestens 3 Sekunden lang gedrückt halten, kann das Höchstlimit vorübergehend überschritten und der Leistungswert bis zum Maximalwert 25 erhöht werden. Bestätigen Sie Ihre Auswahl mit der Enter-Taste. Diese Einstellung wird allerdings nicht gespeichert. Wenn Sie die Behandlungseinheit ausschalten, werden die Werte wieder zurückgesetzt.

### Bei aktiviertem Instrument



① Drücken Sie im Menü, das nach der Entnahme des Instruments angezeigt wird, die Enter-Taste.



② Es wird nun das Menü für die Einstellung der Leistung (POWER) angezeigt.

Mit den Cursor-Tasten können Sie den Leistungswert erhöhen bzw. verringern.

(Wählen Sie den Wert 0 für „keine Schwingung“)

③ Bestätigen Sie Ihre Auswahl mit der Enter-Taste.



## Während des Betriebs



Auch während des Betriebs kann der Leistungswert (POWER) geändert werden, doch die Leistung selbst wird nicht verändert. Lassen Sie das Pedal des Fußschalters los und treten Sie erneut darauf, damit die Leistung (POWER) geändert wird.

① Drücken Sie in der Leistungsanzeige während des Betriebs die Enter-Taste, um Änderungen vornehmen zu können.






② Mit den Cursor-Tasten können Sie den Leistungswert erhöhen bzw. verringern.

(Wählen Sie den Wert 0 für „keine Schwingung“)

③ Bestätigen Sie Ihre Auswahl mit der Enter-Taste.

## ■ Mögliche Einstellungen:

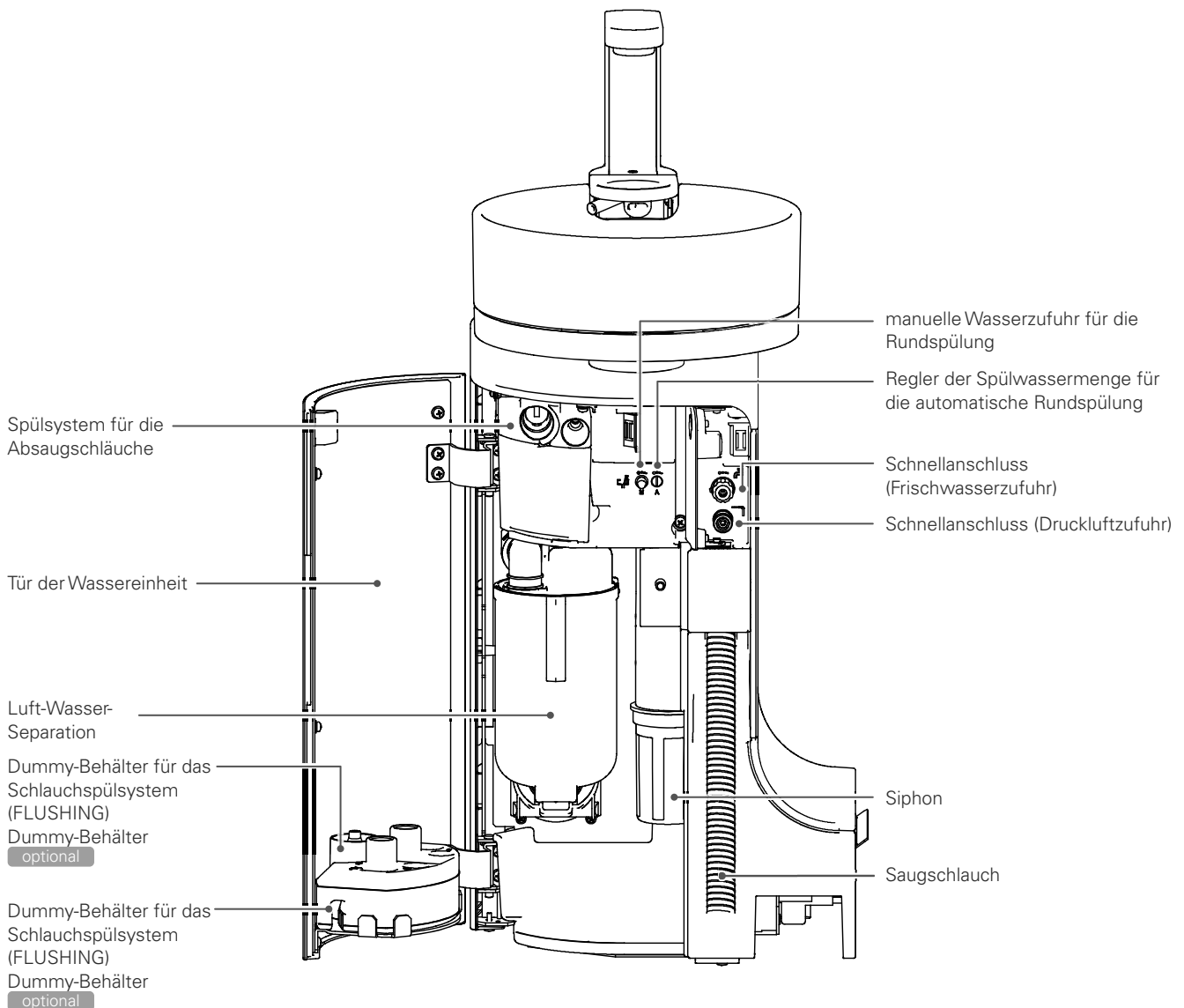
Es können verschiedene Einstellungen und Änderungen vorgenommen werden. Nähere Hinweise zu den Einstellungen finden Sie jeweils in den folgenden Abschnitten:

- Spray ON/OFF  S. 49
- Licht ON/OFF, Helligkeitsregulierung  S. 49
- Scaler One-Touch-Modus (SC 1-TOUCH MODE)  S. 103  
(Auswahl von kontinuierlicher Schwingung und Pedaltrimmung)

## 4.7 Wassereinheit

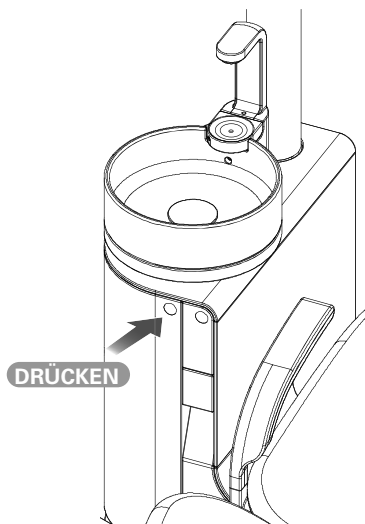
<b>⚠️ WARNUNG</b>	
<b>⊘</b>	Lehnen Sie sich nicht gegen die Wassereinheit und belasten Sie sie nicht übermäßig. Drücken Sie nicht gegen die Abdeckung im unteren Teil der Wassereinheit und berühren Sie diese nicht, während sich der Patientstuhl in Betrieb befindet.
	<ul style="list-style-type: none"> <li>• Risiko von Verletzungen und Geräteschäden/Defekten</li> </ul>
	Öffnen Sie während des Verstellens der Sitzfläche und der Rückenlehne nicht die Tür der Wassereinheit.
	<ul style="list-style-type: none"> <li>• Risiko von Verletzungen und Geräteschäden/Defekten</li> </ul>
<b>⚠️ VORSICHT</b>	
<b>!</b>	Achten Sie darauf, dass Sie in der Umgebung über ausreichend Raum verfügen, wenn Sie die Tür der Wassereinheit öffnen.
	Öffnen Sie die Tür nicht weiter als 90°.
	<ul style="list-style-type: none"> <li>• Das gewaltsame Öffnen der Tür kann zu Schäden an der Tür bzw. deren Umgebung führen</li> </ul>

### 4.7.1 Teilebezeichnungen



## ■ Öffnen und Schließen der Tür der Wassereinheit

Öffnen Sie für die Wartung die Tür der Wassereinheit.



Drücken Sie auf die runde Markierung auf der Tür, um diese zu öffnen. Öffnen Sie diese maximal zu 90°.

Drücken Sie beim Schließen der Tür ebenfalls auf die runde Markierung. Drücken Sie dann die Tür zu, bis sie einrastet.

## 4.7.2 Einstellung der Temperatur im Warmwasserboiler

### VORSICHT



Überprüfen Sie vor der Behandlung stets die Temperatur des Warmwassers, sofern sich der Warmwasserboiler in Betrieb befindet. Wenn Sie den Warmwasserboiler nicht benötigen, dann schalten Sie ihn bitte aus.

- Risiko von Verletzungen (Verbrennungen) und Geräteschäden/Defekten durch Überhitzung des Heizelements

Wenn Sie den Warmwasserboiler einschalten, kann die Wassertemperatur von wasserführenden Elementen (z.B. Spraywasser der Instrumente und Wasser der Becherfüllvorrichtung) eingestellt werden.

### Einstellung der Warmwassertemperatur

Schalten Sie die Wassertemperatur des Wärmers mithilfe der allgemeinen Einstellungen ein oder aus (OFF). Die Wassertemperatur kann eingestellt werden in 3 Phasen (L, M, H)

 S. 94

- ① Durch Umschalten der Einstellung auf L, M oder H wird die interne Heizung aktiviert. Nach einer gewissen Zeit wird das Wasser warm.  
(Die Zeit, die benötigt wird, bis das Wasser warm wird, hängt von der Temperatur und der Wassertemperatur ab.)
- ② Überprüfen Sie vor dem Gebrauch die Wassertemperatur der Wasserzufuhr für Becher und der Dreiwegespritze.  
Warmes Wasser kann je nachdem, wo es zugeführt wird, variieren. Überprüfen Sie, ob die Temperatur ausreichend ist, wenn warmes Wasser benötigt wird.

### 4.7.3 Anschlüsse (Frischwasser- bzw. Druckluftzufuhr) für externe Geräte

#### ⚠ VORSICHT



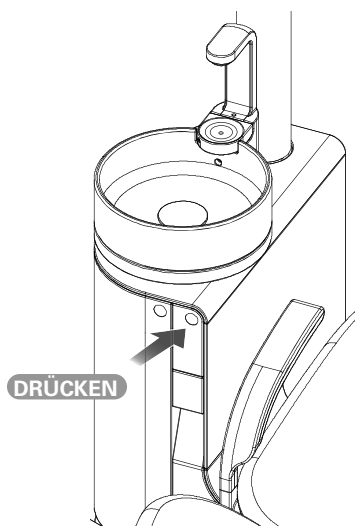
Schließen Sie die Wasser- und Druckluftkupplungen gut an die Anschlüsse (Frischwasser/Druckluft) an.

- Bei nicht korrektem Anschließen kann Wasser oder Luft entweichen und die Kupplung kann sich lösen

Die Wassereinheit verfügt über Anschlüsse für Frischwasser und Druckluft.

Nutzen Sie die mitgelieferten „Schnellkupplungen“ **optional** für Frischwasser und Luft, um externe Geräte zu versorgen.

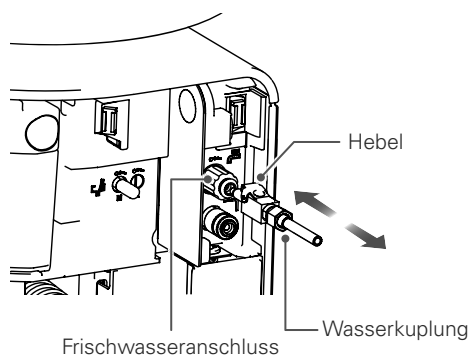
#### ■ Klappe für die Anschlüsse öffnen und schließen



Drücken Sie auf die runde Markierung auf der Klappe, um diese zu öffnen. Diese kann bis zu ca. 90 Grad geöffnet werden.

Drücken Sie beim Schließen der Tür ebenfalls auf die runde Markierung. Drücken Sie dann die Tür zu, bis sie einrastet.

#### ■ Frischwasseranschluss

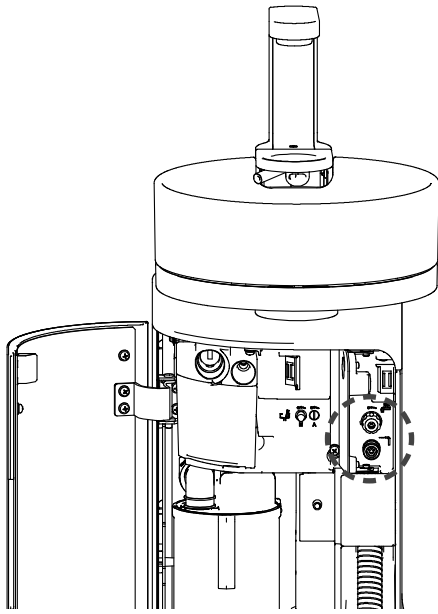


##### Wasserkupplung anschließen

Stecken Sie die Wasserkupplung in den Frischwasseranschluss in der Einheit. Die Kupplung ist angeschlossen, wenn Sie ein deutliches Einrasten hören.

##### Wasserkupplung entfernen

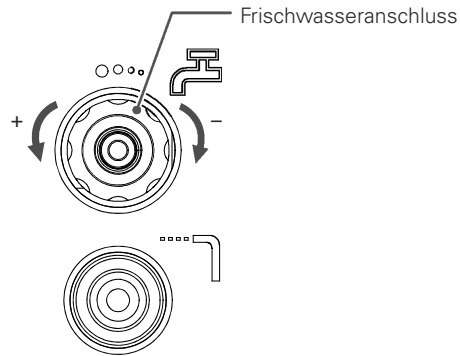
Halten Sie den Hebel an der Wasserkupplung gedrückt und ziehen Sie dabei die Kupplung ab.



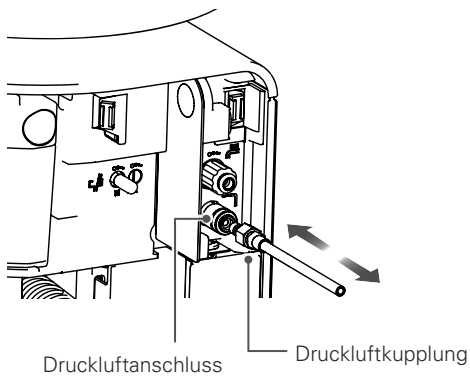
### Regulierung der zugeführten Wassermenge

Der Frischwasseranschluss selbst fungiert auch als Regler für die Wasserzufuhr.

Drehen Sie den Wasseranschluss, um die Wassermenge zu regulieren.



### ■ Druckluftanschluss

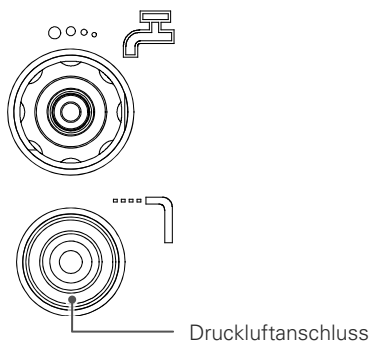


### Druckluftkupplung für externe Geräte

Stecken Sie die Druckluftkupplung in den Druckluftanschluss in der Einheit. Die Kupplung ist angeschlossen, wenn Sie ein deutliches Einrasten hören.

Der Druck der zugeführten Luft entspricht dem Druck, der an der Stuhleinheit eingestellt ist.

Der Druck der über den Druckluftanschluss zugeführten Luft kann nicht separat reguliert werden.



### Druckluftkupplung entfernen

Schieben Sie den äußeren Ring der Druckluftkupplung in die Einheit hinein, um die Druckluftkupplung abzuziehen.

Halten Sie die Druckluftkupplung gut fest, wenn Sie sie abziehen. Die Druckluft kann dazu führen, dass die Druckluftkupplung plötzlich herauspringt.

Der O-Ring im Inneren des Druckluftanschlusses kann mit der Zeit abnutzen. Schmieren Sie daher die Spitze der Druckluftkupplung mindestens einmal im Monat mit Vaseline ein.

## 4.8 Mundspülbecken

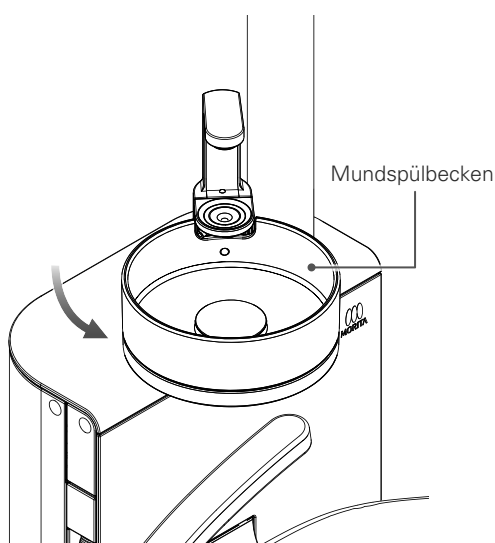
### 4.8.1 Bedienung

<b>⚠️ WARNUNG</b>	
<b>!</b>	<p>Drehen Sie das Mundspülbecken nur dann zum Patienten, wenn dieser den Mund spülen muss.</p> <p>Bei Bewegungen von Kindern, rabiater Handhabung, Darauflehnen bzw. Abstützen mit den Händen auf dem Mundspülbecken besteht Gefahr. Achten Sie immer darauf, dass die Benutzung sicher von statten geht.</p> <ul style="list-style-type: none"> <li>• Verletzungsgefahr (Einklemmen von Fingern, Umkippen des Geräts)</li> </ul>
<b>⚠️ VORSICHT</b>	
<b>⊘</b>	<p>Setzen Sie das Mundspülbecken und dessen Geräteumgebung keinen starken Erschütterungen aus. Reiben Sie nicht an der Oberfläche des Mundspülbeckens bzw. dessen Anbringung und halten Sie spitze bzw. harte Gegenstände fern.</p> <ul style="list-style-type: none"> <li>• Risiko von Geräteschäden/Kratzern</li> </ul>
<b>⊘</b>	<p>Lassen Sie keine farbintensiven Substanzen für längere Zeit am Mundspülbecken haften. Spülen Sie haftende Rückstände sofort mit Wasser weg und wischen mit einem Schwamm o.ä. nach.</p> <ul style="list-style-type: none"> <li>• Kann Verfärbungen hinterlassen</li> </ul>
<b>⊘</b>	<p>Schütten Sie kein kochendes Wasser in das Mundspülbecken.</p> <ul style="list-style-type: none"> <li>• Risiko von Gerätedefekt</li> </ul>
<b>!</b>	<p>Benutzen Sie das Mundspülbecken nicht, wenn dieses Risse, Brüche oder andere Beschädigungen aufweist und tauschen Sie das Mundspülbecken aus.</p> <ul style="list-style-type: none"> <li>• Verletzungsgefahr bei Weiterverwendung in schadhaftem Zustand</li> </ul>

### ■ Schwenken des Mundspülbeckens

Das Mundspülbecken lässt sich schwenken, damit der Patient den Mund einfacher ausspülen kann.

Der Schwenkradius beträgt 80°.



#### Manuelles Schwenken

Das Mundspülbecken lässt sich manuell schwenken.

Fassen Sie das Mundspülbecken unteren Teil und bewegen Sie es vorsichtig. Bringen Sie das Mundspülbecken zurück in die Ausgangsposition, bevor Sie die Position des Patientenstuhls verstellen.

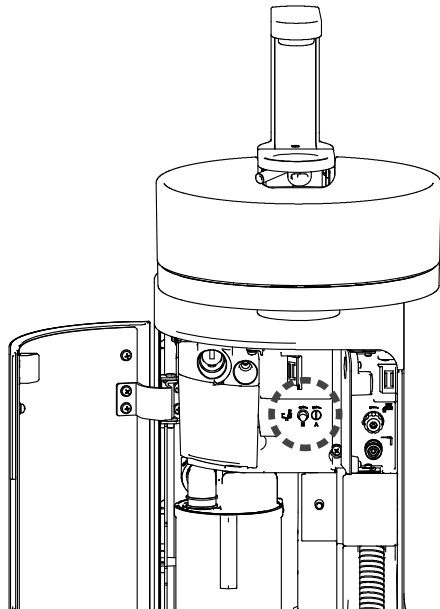
Solange das Mundspülbecken von seiner Ausgangsposition weggeschwenkt ist, können Sie nur die Rückenlehne aufrichten und den Stuhl hochfahren.

#### Elektrisch verstellbares Mundspülbecken optional

- ① Automatisches Schwenken des Mundspülbeckens  
Nach der automatischen Bewegung des Stuhls in die Mundspülposition (Last-Position-Memory S) wird das Mundspülbecken automatisch in eine spülgerechte Position geschwenkt.
- ② Automatisches Schwenken des Mundspülbeckens in die Ausgangsposition  
Sollte sich das Mundspülbecken zum Zeitpunkt der Aktivierung der Funktion Last-Position-Memory S in Mundspülposition befinden, schwenkt das Mundspülbecken zuerst in seine Ausgangsposition zurück, bevor der automatische Verstellvorgang des Patientenstuhls gestartet wird.

## ■ Spülbeckenautomatik

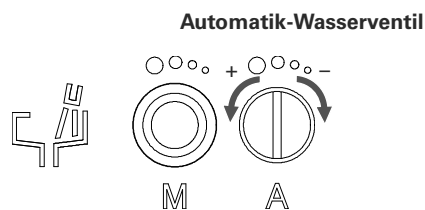
Gekoppelt mit dem Auffüllen des Wasserbechers wird dem Mundspülbecken zwecks Spülung Wasser zugeführt. Sobald der Becher gefüllt ist, läuft die Wasserzufuhr zur Spülung des Beckens an, welche nach einem festgelegten Zeitraum wieder stoppt.



### Regulierung der Wassermenge bei der automatischen Spülung

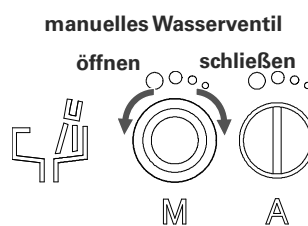
Die Wassermenge der automatischen Spülung lässt sich folgendermaßen regulieren.

Drehen Sie das Automatik-Wasserventil an der Wassereinheit mit einem Schlitzschraubenzieher und stellen Sie die gewünschte Wassermenge ein.



## ■ Manuelle Spülung des Mundspülbeckens

Dem Mundspülbecken kann auch manuell Wasser zugeführt werden, etwa wenn Verunreinigungen weggespült werden sollen. Die Wassermenge wird über das manuelle Wasserventil reguliert.



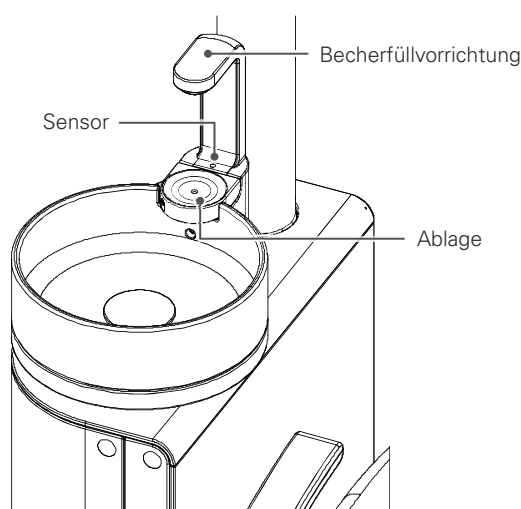


## 4.8.2 Befüllung des Wasserbechers

### ⚠️ WARNUNG

⊘	Setzen Sie die automatische Wasserbecherfüllvorrichtung und deren Komponenten keinen starken Erschütterungen oder Belastungen aus (z.B. durch Festhalten an Becher bzw. Komponenten). Bedienen Sie das Gerät nicht gewaltsam, zerlegen Sie es nicht und lassen Sie die Vorrichtung nicht direkt mit Wasser in Kontakt kommen.
	<ul style="list-style-type: none"> <li>• Risiko von Wasseraustritt und Geräteschäden/Defekten</li> </ul>
!	Benutzen Sie die Becherfüllfunktion nicht, wenn die Spüldüse des Beckens abmontiert ist.
	<ul style="list-style-type: none"> <li>• Das Spülwasser des Mundspülbeckens tritt nach oben aus</li> </ul>
!	Reinigen Sie den Sensor mit einem trockenen Tuch, wenn dieser verunreinigt ist.
	<ul style="list-style-type: none"> <li>• Andernfalls kann der automatische Becherfüller nicht einwandfrei funktionieren</li> </ul>

### ■ Automatische Befüllung



#### Bedienung

Wenn auf der Becherablage ein opaker Becher (aus Papier oder Metall) platziert wird, wird dieser vom Sensor erkannt und automatisch befüllt. Der aktuelle Füllstand wird erkannt, sodass der Becher nur bis zum voreingestellten Volumen gefüllt wird.

Wenn ein bereits bis zur vorgesehenen Position befüllter Becher erneut auf die Becherablage gestellt wird, fließt für einen kurzen Augenblick Wasser nach. Dies ist normal und gewollt.

Durchsichtige und halbdurchsichtige Becher aus Glas oder Plastik (sowie anderen transparenten Materialien) können vom Sensor nicht korrekt erfasst werden daher nicht automatisch befüllt.

Um die Korrektur einer fehlerhaften Platzierung des Bechers zu ermöglichen, startet der Füllvorgang mit einer Zeitverzögerung von 0,5 Sekunden nach Erfassung durch den Sensor. Stellen Sie den Becher stets behutsam auf die Becherablage.

### ■ Manuelle Befüllung



Der Becher wird aufgefüllt, solange Sie die Fülltaste des Wasserbechers am Bedienpanel auf Assistenzseite gedrückt halten.

Drücken Sie die Taste nur dann, wenn auch ein Becher auf der Ablage steht. Andernfalls kann es zu heftigen Wasserspritzern kommen.

## 4.9 Operationsleuchte

Für nähere Informationen zum sachgemäßen Umgang mit der Operationsleuchte beachten Sie unbedingt die separate Bedienungsanleitung.

<b>⚠️ WARNUNG</b>	
<b>!</b>	Achten Sie stets darauf, dass der Gelenkarm der Operationsleuchte nicht an Personen oder Gegenstände stößt, wenn Sie das Licht oder den Patientenstuhl ausrichten. <ul style="list-style-type: none"> <li>• Risiko von Verletzungen und Defekten</li> </ul>
<b>⊘</b>	Setzen Sie die Operationsleuchte (Lichtquelle, Gelenkarm etc.) keinen starken Erschütterungen oder Vibrationen aus. Bringen Sie die Operationsleuchte nicht mit Wasser in Kontakt. Sollte sie dennoch feucht werden, schalten Sie den Netzschalter aus und trocknen Sie das Gerät mit einem trockenen Tuch. Nehmen Sie die Leuchte erst dann wieder in Betrieb, wenn diese vollkommen trocken ist. <ul style="list-style-type: none"> <li>• Risiko von Verletzungen und Geräteschäden/Defekten</li> </ul>

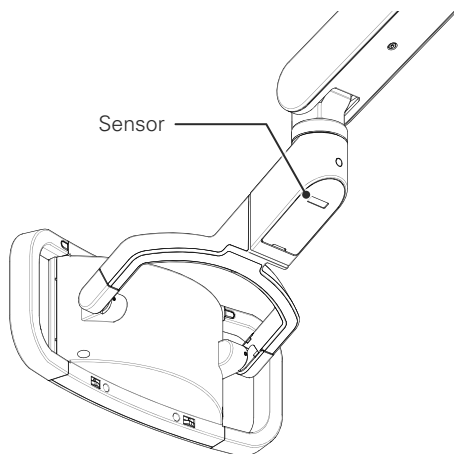
### 4.9.1 Bedienung

#### ■ Ein- und Ausschalten



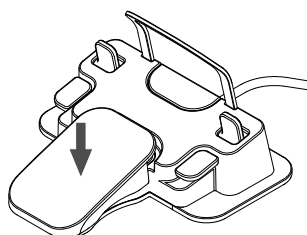
##### Bedienung

Drücken Sie auf dem Touchscreen oder dem Bedienpanel auf Assistenzseite die Taste „Operationsleuchte ON/OFF“, um die Operationsleuchte ein- bzw. auszuschalten.



##### Mit dem Bewegungssensor optional

Das Licht wird ein- bzw. ausgeschaltet, indem Sie den Bewegungssensor mittels Handbewegung aktivieren.  
(Die Erkennungsdistanz des Sensors beträgt ca. 100 mm)

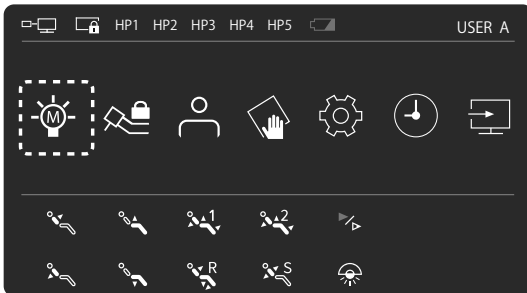


##### Mit dem Fußschalter

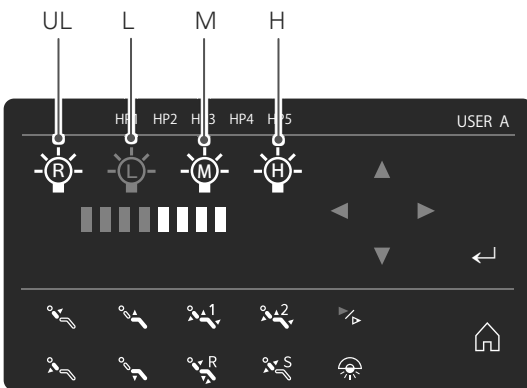
Wenn sich die Instrumente auf Arztseite (mit Ausnahme der Multifunktions-spritze) im abgelegten Zustand befinden, kann die Operationsleuchte über das Pedal des Fußschalters ein- und ausgeschaltet werden. Dieses muss jeweils mindestens 2 Sekunden lang betätigt werden.  
Mit dem Betätigen des Pedals wird zwischen ON und OFF umgeschaltet.

## ■ Änderung der Intensität (RANGE)

Es können vier Bereiche der Intensität gewählt werden. Stellen Sie die Intensität vor Aufnahme der Behandlung ein.



① Drücken Sie die Taste für die Operationsleuchte, um Einstellungen vorzunehmen.



Es wird nun das Menü für die Einstellung der Intensität (RANGE) angezeigt. Drücken Sie die Taste der gewünschten Intensität (R, L, M, H), um diese auszuwählen.

Es wird jeweils auch die Helligkeitsstufe angezeigt.

## 4.9.2 Einstellungen

### ■ Änderung der Helligkeit je nach Intensitätsbereich (RANGE)

Für jeden Intensitätsbereich (RANGE) (mit Ausnahme der Intensität „UL“) kann die Helligkeit separat eingestellt werden.

(max. Helligkeit: 30.000 Lx [bei höchster Intensität H])

Hinweise zur Helligkeitseinstellung finden Sie im Abschnitt „Einstellung der Helligkeit der Operationsleuchte“.

☞ S. 89

### ■ Automatisches Ein- und Ausschalten der OP-Leuchte

#### Zuordnung Schaltverhalten OP-Leuchte in der Programmautomatik

Die Ein- und Ausschaltung der Operationsleuchte erfolgt gekoppelt mit den automatischen Stuhlpositionen (AUTO 1, AUTO 2, Vorprogrammierte Ausgangsposition R (RESET), Last-Position-Memory S).

Die Werkseinstellungen werden im nachstehenden Abschnitt beschrieben. Ändern Sie diese bei Bedarf.

☞ S. 98-99

Automatische Stuhlprogramme	OP-Leuchte
AUTO 1/AUTO 2	ON
Vorprogrammierte Ausgangsposition R (RESET)	OFF
Last-Position-Memory S (zur Mundspülposition)	OFF
Last-Position-Memory S (zur letzten Position zurück)	ON

#### Zuordnung Schaltverhalten OP-Leuchte bei Instrumentenentnahme

Mit Entnahme und Ablage eines Instrumentes wird die OP-Leuchte automatisch ein- bzw. ausgeschaltet.

☞ S. 101

## 4.10 Weitere Einstellungen

Weitere Funktionen können eingestellt bzw. verwendet werden, indem Sie die betreffende Taste am Startbildschirm betätigen.

### 4.10.1 Timer (TIMER)

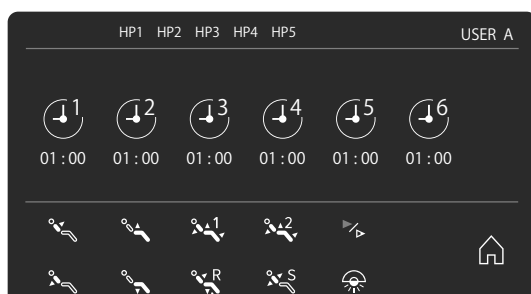
Bei der Behandlung kann ein digitaler, rückwärts zählender Timer eingesetzt werden.

#### ■ Timer-Zeit einstellen

Es können bis zu sechs verschiedene Timerzeitmuster eingestellt werden.



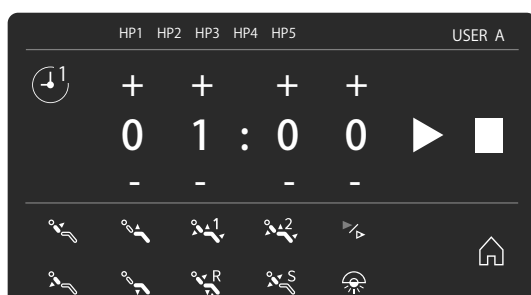
① Drücken Sie auf dem Startbildschirm auf die Timer-Taste.



② Das Anzeigefeld zeigt nun den Timer an.

Wählen Sie für die Timerzeit ein Zeitmuster zwischen 1 und 6, um dieses einzustellen.

Wenn Sie eine weitere Timerzeit einstellen möchten, kehren Sie zuerst zum Startbildschirm zurück und wiederholen Sie dann denselben Vorgang für ein weiteres Zeitmuster.



③ Es wird nun das Menü zur Einstellung der Timerzeit angezeigt.


Verändern Sie den Zeitwert mit der Plus- bzw. Minus-Taste.

(Springt jeweils in 1-Minuten- und in 1-Sekunden-Abständen.)

Die maximale einstellbare Zeit beträgt 59 Minuten und 59 Sekunden.

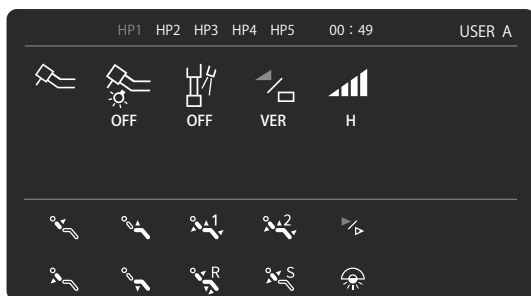
## ■ Countdown des Timers starten



- ③ Wenn Sie auf die Taste  drücken, startet der Timer den Countdown und Sie kehren zum Startbildschirm zurück.



- ④ Solange der Timer läuft, wird die verbleibende Timerzeit oben auf dem Bildschirm eingeblendet. Nach Ablauf der Zeit erklingt ein Signalton. Der Signalton erklingt 15 Sekunden lang.



Wird während des Timer-Countdowns ein Instrument aktiviert, wechselt die Bildschirmanzeige zum Instrumenten-Anzeigefeld, der Timer läuft jedoch im Hintergrund weiter.

Die verbleibende Timerzeit wird oben auf dem Bildschirm eingeblendet.

## ■ Countdown des Timers unterbrechen

### Bei abgelegtem Instrument




① Tasten des Touchscreens

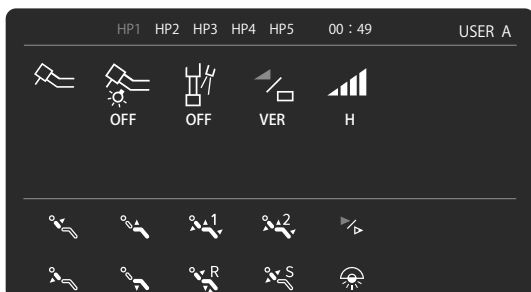
Drücken Sie die Timer-Taste.



Es wird dann der Anzeigebildschirm der Timerzeit angezeigt.

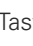
Drücken Sie die Taste , um den Timer anzuhalten und die Zeit zurückzusetzen.

### Bei aktiviertem Instrument



Setzen Sie das Instrument zurück in die Halterung.

Drücken Sie auf dem Startbildschirm die Timer-Taste und rufen Sie die Anzeige für die Timerzeit auf.

Drücken Sie auf die Taste , um den Timer anzuhalten, die Zeit zurückzusetzen und zum Startbildschirm zurückzukehren.


## ■ Timer quittieren

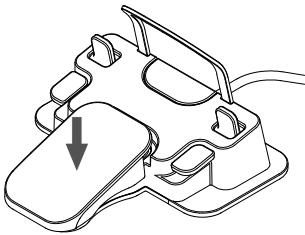
### Bei abgelegtem Instrument



- Bedienung am Touchscreen  
Drücken Sie die Timer-Taste.




Es wird der Anzegebildschirm der Timerzeit angezeigt.  
Berühren Sie das Symbol , um den Signalton zu stoppen und zum Startbildschirm zurückzukehren.



- Bedienung mithilfe des Fußschalters  
Drücken Sie auf das Pedal des Fußschalters, um den Signalton zu quittieren. Bei bestehender Verknüpfung zwischen dem Fußschalter und der OP-Leuchte geht die OP-Leuchte an, wenn der Fußschalter mindestens 2 Sekunden lang gedrückt gehalten wird.

### Bei aktiviertem Instrument



Setzen Sie das Instrument zurück in die Halterung.  
Drücken Sie auf dem Startbildschirm die Timer-Taste und rufen Sie die Anzeige für die Timerzeit auf.  
Berühren Sie das Symbol , um den Signalton zu stoppen und zum Startbildschirm zurückzukehren.

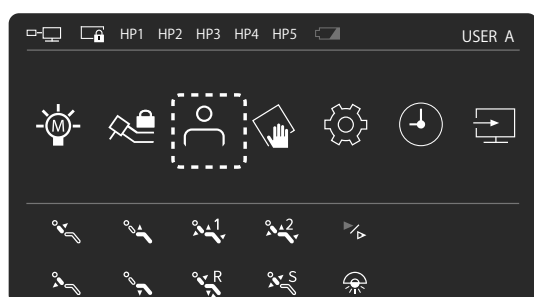


## 4.10.2 Anzeige bei abgelegten Instrumenten

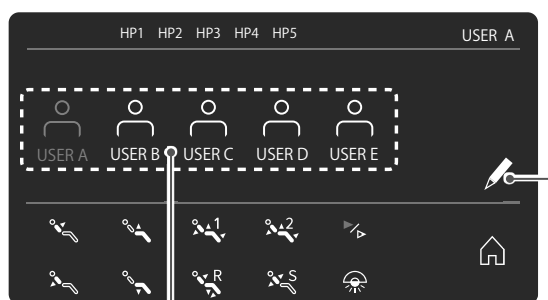
Während die Instrumente abgelegt sind, lassen sich einige Einstellungen und Aktionen durchführen.

### ■ Änderung des Benutzers (USER)

Es können insgesamt bis zu 5 Konfigurationsmuster angelegt werden, darunter Einstellungen für Instrumente und benutzerspezifische Einstellungen.



① Drücken Sie auf dem Startbildschirm die Taste „Benutzer“.



„Benutzer“ (USER)-Tasten

„Stift“-Symbol

② Es wird nun das Menü zur Auswahl des Benutzers (USER) angezeigt. Der gerade angewählte Benutzer (USER) wird blau angezeigt. Wählen Sie den gewünschten Benutzer (USER) aus, indem Sie die Taste für den betreffenden Benutzer (USER) drücken. Der neu angewählte Benutzer (USER) wird blau angezeigt. Der Benutzer (USER) ist nun gewählt. Kehren Sie zum Startbildschirm zurück.



③ Sie können bei Bedarf die Namen einzelner Benutzer (User) speichern und sich anzeigen lassen. Berühren Sie in der Anzeige der Benutzerauswahl das „Stift“-Symbol, um das Eingabefeld für den Benutzernamen aufzurufen. Sie können Buchstaben (nur Großbuchstaben), Punkte (.) und Leerzeichen ( ) eingeben. Korrigieren Sie mithilfe der Löschtaste (←). Bestätigen Sie Ihre Eingabe mit der Enter-Taste (↵). Sie kehren zur Benutzeranzeige zurück. Wenn Sie vor Bestätigung der Eingabe die Taste x drücken, wird der Prozess abgebrochen.

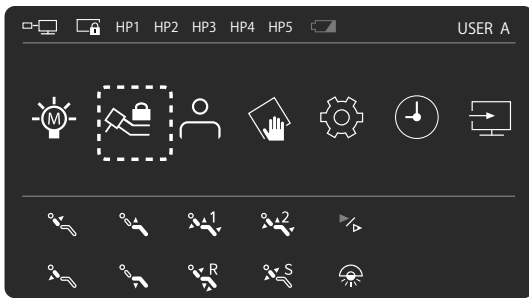


④ Der Name des gerade angezeigten Benutzers erscheint im Benutzerauswahlmenü oben rechts.

## ■ Instrumentensperre (HP LOCK)

Die Instrumentenlinie für das betreffende Instrumenten-Handstück (Handpiece, HP) auf Arztseite wird vorübergehend unterbrochen. Die Funktion wird z.B. benötigt, wenn Instrumente abmontiert werden müssen.

Die Sperre der Linie bleibt auch bei Entnahme des Instruments aufrecht, sodass das Instrument nicht nutzbar ist.



① Drücken Sie die Taste der Instrumentensperre.



② Wechseln Sie in das Menü für die Instrumentenauswahl.



③ Drücken Sie die Taste für die Instrumentenlinie, die Sie sperren möchten. Das Symbol der Instrumentenlinie wird nun blau angezeigt und erhält ein kleines Schloss-Symbol.

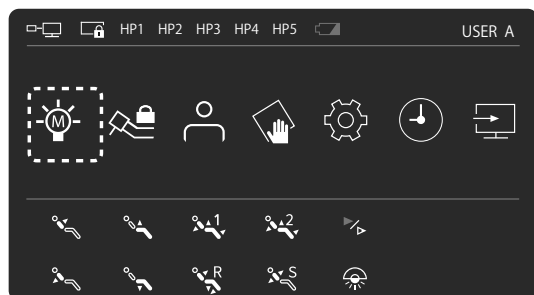
Beispiel: Sperren der Instrumentenlinie 1 (HP1)

Um die Instrumentensperre aufzuheben, drücken Sie einfach erneut auf die Taste für die gesperrte Instrumentenlinie. Diese wird entsperrt und das Symbol wieder wie vorher angezeigt.

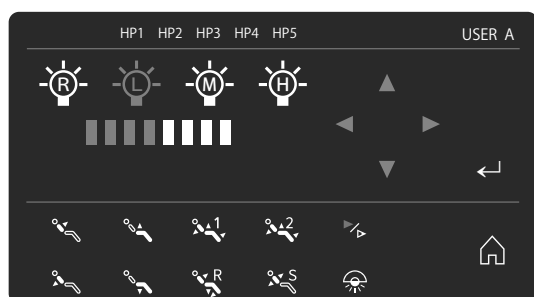
## ■ Helligkeit der Operationsleuchte ändern

Die Intensitätsbereiche R, L, M, H können ausgewählt und deren Helligkeit kann eingestellt werden (mit Ausnahme des Intensitätsbereichs „R“).

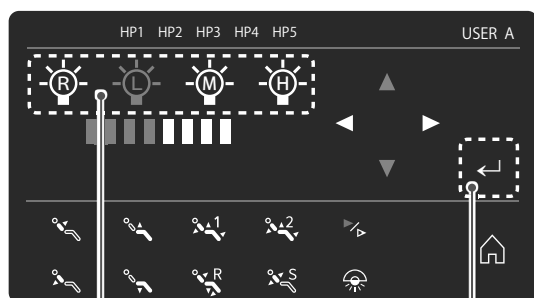
Die Helligkeit kann auch verändert werden, während die Operationsleuchte in Betrieb ist.



- ① Drücken Sie auf dem Startbildschirm die Taste „Operationsleuchte“.



- ② Es wird nun das Menü der Operationsleuchte angezeigt. Die gerade angewählte Intensität und deren Helligkeitsstufe werden blau angezeigt.



- ③ Um die Helligkeit eines Intensitätsbereichs zu ändern, drücken Sie die Taste für diese Intensität. Drücken Sie dann die Enter-Taste, um die Helligkeitsstufe verändern zu können. Mithilfe der Cursor-Tasten können Sie die Helligkeit erhöhen bzw. reduzieren.
- ④ Bestätigen Sie Ihre Änderung mit der Enter-Taste. Jedoch hat jeder Intensitätsbereich eine obere Helligkeitsgrenze, die nicht überschritten werden kann.

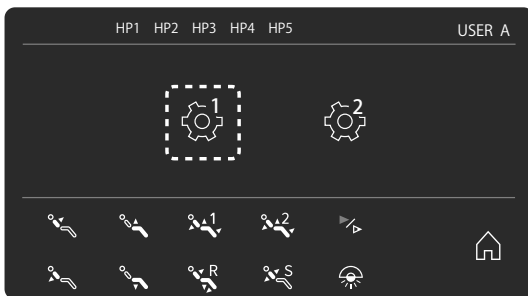
Intensität (RANGE)	Einstellbare Helligkeitsstufen
R	1 (nicht einstellbar)
L	1 – 4
M	1 – 6
H	1 – 8

## ■ Allgemeine Einstellungen (COMMON SETTINGS)

Es können allgemeine Einstellungen vorgenommen werden, die für alle Benutzer gelten.



① Drücken Sie auf dem Startbildschirm die Taste „Einstellungen“.



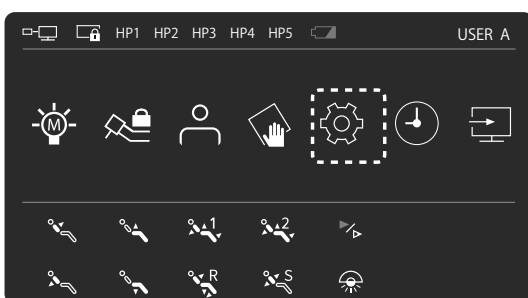
② Es werden das Menü Allgemeine Einstellungen (1) und das Menü Individualisierte Einstellungen (2) angezeigt.

Drücken Sie die Taste 1, um das Menü für Allgemeine Einstellungen aufzurufen.

Nähere Hinweise zur Einstellung finden Sie im Abschnitt „4.10.4 Allgemeine Einstellungen“.

## ■ Individualisierte Einstellungen (USER SETTINGS)

Es können gesonderte Einstellungen für unterschiedliche Benutzer vorgenommen werden.



① Drücken Sie auf dem Startbildschirm die Taste „Einstellungen“.



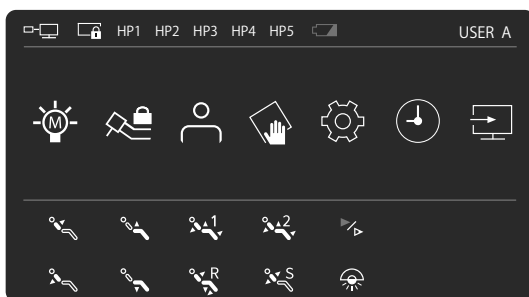
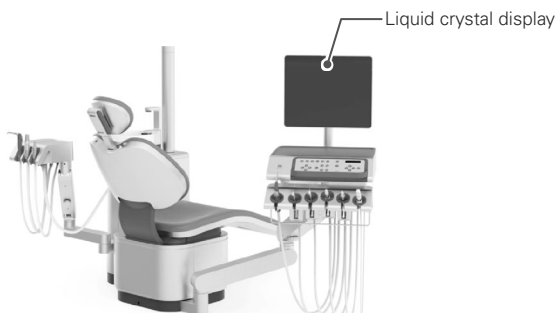
② Es werden das Menü Allgemeine Einstellungen (1) und das Menü Individualisierte Einstellungen (2) angezeigt.

Drücken Sie die Taste 2, um das Menü für Individualisierte Einstellungen aufzurufen.

Nähere Hinweise zur Einstellung finden Sie im Abschnitt „4.10.5 Individualisierte Einstellungen“.

### 4.10.3 Anzeige im PC-Monitor anzeigen

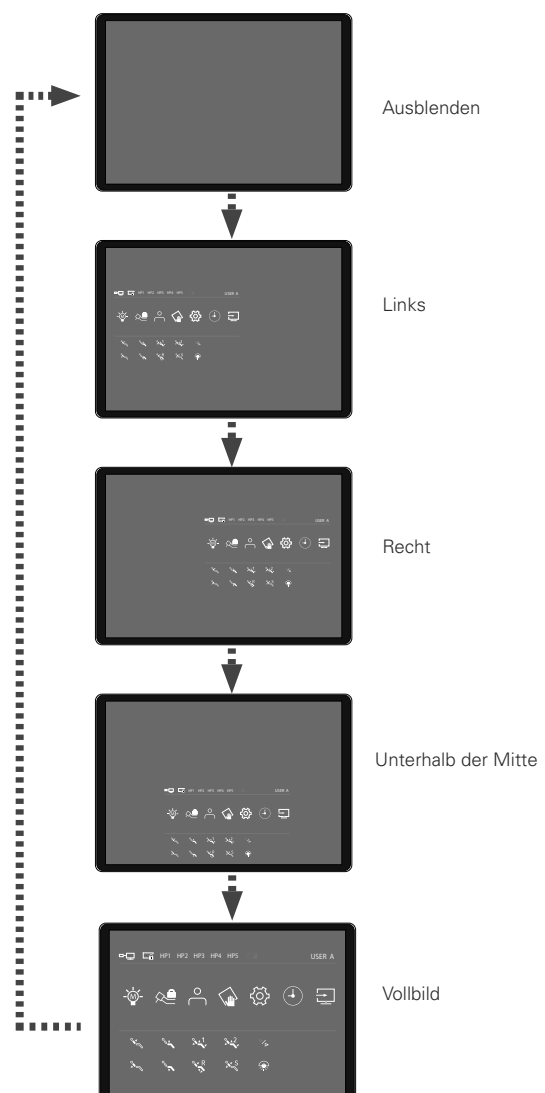
Der Bildschirm des Systemanzeigefelds kann auf der Flüssigkristallanzeige angezeigt werden.



Drücken Sie das Symbol auf dem Startbildschirm.

Wenn Sie das Symbol drücken, erscheint der Bildschirm des Systemanzeigefelds auf der Flüssigkristallanzeige.

Drücken Sie das Symbol, um wie unten gezeigt zu wechseln.



## 4.10.4 Allgemeine Einstellungen (COMMON SETTINGS)

Es können allgemeine Einstellungen vorgenommen werden, die für alle Benutzer gelten.

Nehmen Sie in der nachstehenden Reihenfolge die jeweiligen Einstellungen vor. Dabei müssen sich die Instrumente im abgelegten Zustand befinden.

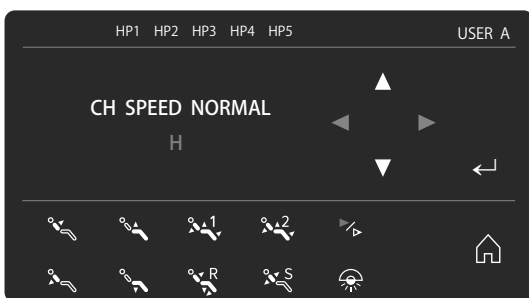


① Drücken Sie auf dem Startbildschirm die Taste „Einstellungen“.



② Es werden das Menü Allgemeine Einstellungen (1) und das Menü Individualisierte (2) angezeigt.

Drücken Sie die Taste 1 für die Allgemeinen Einstellungen.



③ Mit den Cursor-Tasten können Sie die gewünschten Einstellungsmenüpunkte auswählen.

Danach können Sie im jeweiligen Einstellungsmenü die einzelnen Einstellungen vornehmen.

Beispiel: Stuhlgeschwindigkeit (CH SPEED)



Enter-Taste

Startbildschirm-Taste

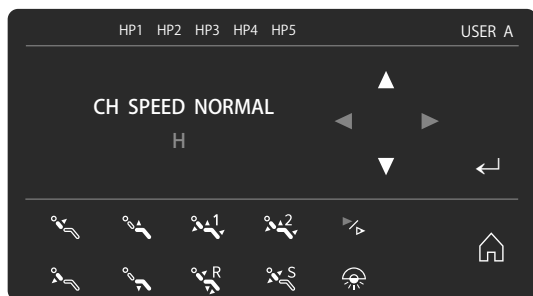
④ Kehren Sie danach zum Hauptmenü zurück, indem Sie entweder mit den Cursor-Tasten RETURN MAIN MENU („Zurück zum Hauptmenü“) auswählen und Ihre Auswahl mit der Enter-Taste bestätigen oder die Startbildschirm-Taste drücken.

Wenn Sie die Startbildschirm-Taste drücken, bevor Sie die Änderungen mit der Enter-Taste bestätigt haben, wird der Prozess ohne Speichern abgebrochen.

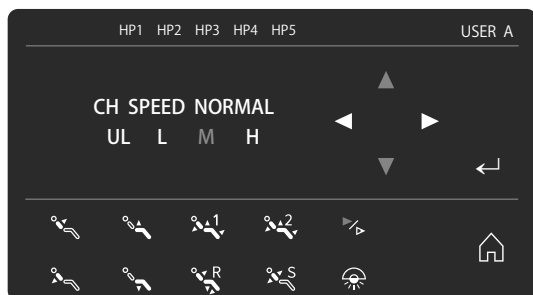
## ■ Einstellung der Stuhlgeschwindigkeit

Die Geschwindigkeit der Stuhlbewegungen lässt sich über zwei Grundmodi einstellen: Standard (NORMAL) und Langsam (SLOW). Bei jeder der Optionen NORMAL und SLOW können Sie weitere Einstellungen an der CH SPEED vornehmen.

### Einstellungen für „Standard (NORMAL)“



- ① Gehen Sie zum Einstellungsbildschirm von CH SPEED NORMAL. Drücken Sie die Enter-Taste.



- ② Es wird nun das Menü für die Einstellung der Geschwindigkeit angezeigt. Ihre aktuelle Auswahl blinkt blau. Wählen Sie CH SPEED (UL, L, M oder H) mit den Pfeilen nach links/rechts aus und drücken Sie zur Bestätigung die Eingabetaste.

### Einstellungen für „Langsam (SLOW)“



- ① Wählen Sie das Menü der langsamen Stuhlgeschwindigkeit (CH SPEED SLOW). Drücken Sie die Enter-Taste.



- ② Es wird nun das Menü für die Einstellung der Geschwindigkeit angezeigt. Ihre aktuelle Auswahl blinkt blau. Wählen Sie CH SPEED (UL, L, M oder H) mit den Pfeilen nach links/rechts aus und drücken Sie zur Bestätigung die Eingabetaste.

## ■ Energiesparfunktion (POWER SAVE) ausschalten

Wird das Gerät für eine bestimmte Zeit nicht bedient, dann schaltet sich die Stromzufuhr aus Sicherheitsgründen automatisch aus (OFF). (Werkseinstellung: 120 Minuten).

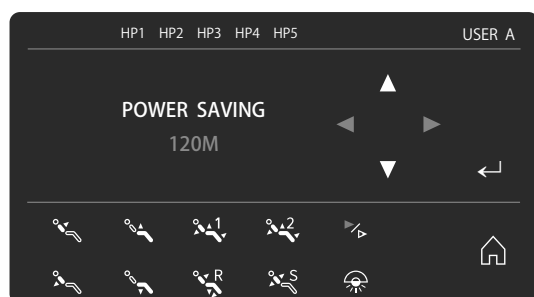
Der Energiesparmodus (POWER SAVE) hat folgende Auswirkungen auf das Gerät.

- Die Operationsleuchte ist aus
- Die Bildschirmanzeige ist aus
- Der Patientenstuhl kann nicht verstellt werden
- Die Füllvorrichtung für den Wasserbecher ist deaktiviert (Frischwasserventil ist zu)

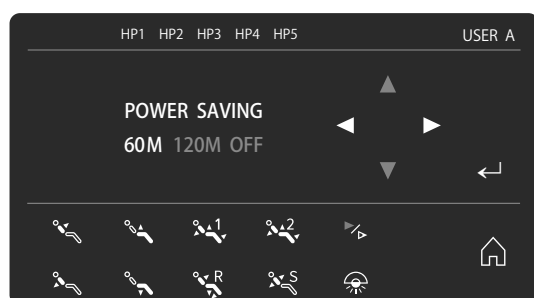
Der Energiesparmodus (POWER SAVE) wird beendet, sobald eine der folgenden Aktionen durchgeführt wird:

- Betätigung der Tasten für automatische Stuhlprogramme auf dem Touchscreen oder dem Bedienpanel auf Assistenzseite
- Betätigung des Fußschalterpedals
- Entnahme eines Instruments auf Arztseite

Sie können die Zeit einstellen, die vergehen muss, bis das Gerät in den Energiesparmodus (POWER SAVE) schaltet (60 Minuten, 120 Minuten oder nie (OFF)).



- ① Gehen Sie auf das Menü der Energiesparfunktion (POWER SAVE). Drücken Sie die Enter-Taste.

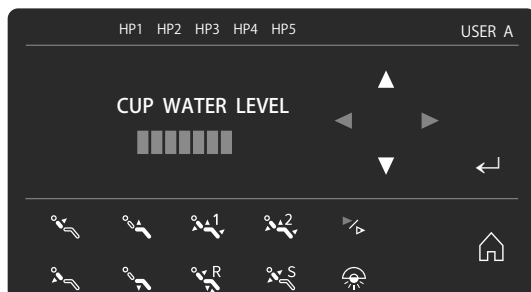


- ② Es wird nun das Menü für die Einstellung der Zeitverzögerung angezeigt. Ihre aktuelle Auswahl blinkt blau. Wählen Sie mithilfe der Cursor-Tasten die Zeit, die bis zur Aktivierung der Energiesparfunktion vergehen muss bzw. deaktivieren Sie die Funktion. Bestätigen Sie Ihre Auswahl mit der Enter-Taste.



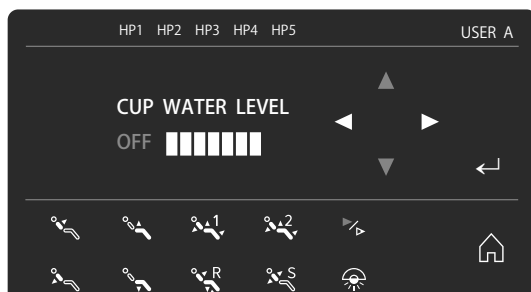
## ■ Einstellung der Füllmenge des Wasserbechers (CUP WTR VOLUME)

Hiermit können Sie die Wassermenge einstellen, mit welcher der Wasserbecher befüllt wird.



① Rufen Sie das Menü für die Füllmenge des Wasserbechers auf (CUP WTR VOLUME).

Drücken Sie die Enter-Taste.



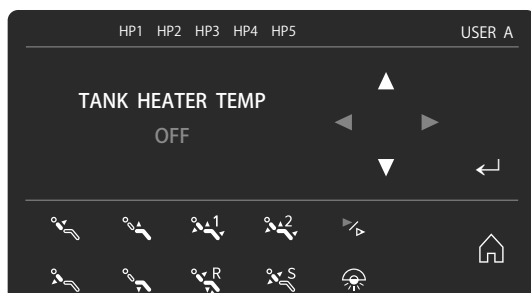
② Es wird nun das Menü zur Einstellung der Füllmenge angezeigt.

Ihre aktuelle Auswahl zur Füllmenge blinkt blau.

Wählen Sie mithilfe der Cursor-Tasten die gewünschte Füllmenge bzw. deaktivieren Sie die Funktion. Bestätigen Sie Ihre Auswahl mit der Enter-Taste.

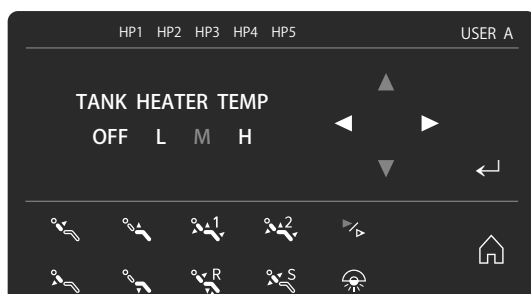
## ■ Einstellung der Warmwassertemperatur

Stellen Sie die Wassertemperatur des Wärmers ein oder wählen Sie OFF.



[Werkseinstellung: OFF (AUS)]

① Zeigen Sie den Bildschirm zur Einstellung der Wassertemperatur des Wärmers an. Drücken Sie die Eingabetaste.



② Der Bildschirm zur Änderung der Wassertemperatur des Wärmers wird angezeigt. Die aktuelle Einstellung blinkt blau.

Wählen Sie die Wassertemperatur (L, M, H) oder OFF mit den Links/Rechts-Markierungen aus und drücken Sie die Eingabetaste.

## ■ Einstellung der Spülung für die Absaugschläuche (EV CLEAN MODE)

Wählen Sie, ob die Spülung der Absaugschläuche (EV CLEAN MODE) mit Wasser (WATER) oder einem Reinigungsmittel (CLEANSER) durchgeführt werden soll.



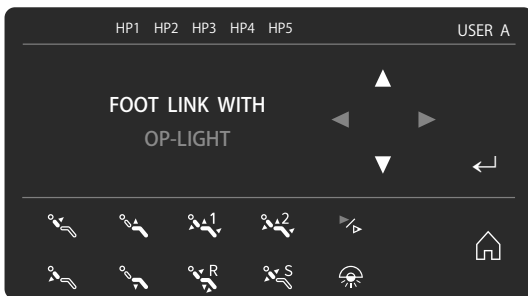
- ① Gehen Sie auf das Menü für die Spülung der Absaugschläuche (EV CLEAN MODE).  
Drücken Sie die Enter-Taste.



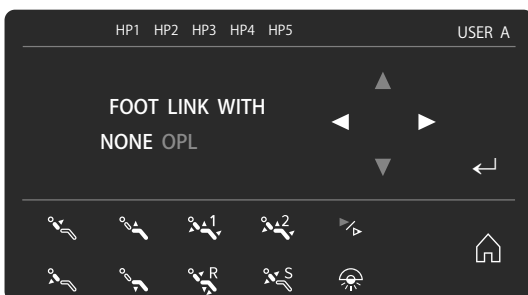
- ② Es wird nun das Menü zur Einstellung der Spülart angezeigt.  
Ihre aktuelle Auswahl blinkt blau.  
Wählen Sie mithilfe der Cursor-Tasten Wasser (WATER) oder Reinigungsmittel (CLEANSER). Bestätigen Sie Ihre Auswahl mit der Enter-Taste.

## ■ Zuordnung Schaltverhalten OP-Leuchte mit dem Fußschalter (FOOT CNTRL LINK)

Stellen Sie ein, welche Aktionen verknüpft mit dem Betätigen des Fußschalterpedals ausgelöst werden sollen.



- ① Gehen Sie zum Menü für die Zuordnung Schaltverhalten OP-Leuchte mit dem Fußschalter (FOOT CNTRL LINK).  
Drücken Sie die Enter-Taste.



- ② Es wird nun das Menü zur Einstellung von Fußschalter-Verknüpfungen angezeigt.  
Ihre aktuelle Auswahl blinkt blau.  
Wählen Sie mithilfe der Cursor-Tasten die Verknüpfungsart.  
KEINE: Keine Verknüpfung zwischen dem Betätigen des Fußschalterpedals und der Verstellung des Patientenstuhls.  
OP-Leuchte (OP LIGHT): Wenn das Pedal bei abgelegtem Zustand der Instrumente mindestens 2 Sekunden lang betätigt wird, geht die OP-Leuchte an.  
Treten Sie erneut mindestens 2 Sekunden lang auf das Pedal, damit die OP-Leuchte wieder erlischt.

Bestätigen Sie Ihre Auswahl mit der Enter-Taste.

## 4.10.5 Individualisierte Einstellungen (USER SETTINGS)

Konfigurieren Sie die allgemeinen Einstellungen.

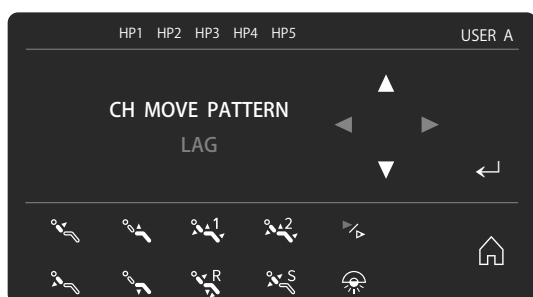
Nehmen Sie in der nachstehenden Reihenfolge die jeweiligen Einstellungen vor. Dabei müssen sich die Instrumente im abgelegten Zustand befinden.



- ① Drücken Sie auf dem Startbildschirm die Taste „Einstellungen“.



- ② Es werden das Menü Allgemeine Einstellungen (1) und das Menü Individualisierte Einstellungen (2) angezeigt. Drücken Sie die Taste 2, um das Menü für Individualisierte Einstellungen (USER SETTINGS) aufzurufen.



- ③ Mit den Cursor-Tasten können Sie die gewünschten Einstellungsmenüpunkte auswählen. Danach können Sie im jeweiligen Einstellungsmenü die einzelnen Einstellungen vornehmen.

Beispiel: Einstellungen für automatische Stuhlprogramme (CH AUTO PATTERN)



Enter-Taste

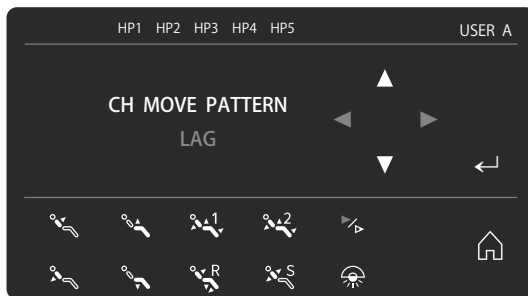
Startbildschirm-Taste

- ④ Kehren Sie danach zum Hauptmenü zurück, indem Sie entweder mit den Cursor-Tasten RETURN MAIN MENU („Zurück zum Hauptmenü“) auswählen und Ihre Auswahl mit der Enter-Taste bestätigen oder die Startbildschirm-Taste drücken.

## ■ Stuhlprogramme (CH AUTO PATTERN)

Wählen Sie einen der drei Modi für den zeitlichen Beginn der automatischen Stuhlprogramme.

- **Simultan (SIMUL)** – Vertikale und Rückenlehnenbewegung gleichzeitig  
Gleichzeitig mit der Verstellung der Sitzfläche nach oben wird die Rückenlehne in die geneigte Position gebracht. Damit wird die Zeitdauer der Verstellung verkürzt, jedoch erhöht sich die anfängliche Belastung für den Patienten.
- **Verzögert (DELAY)** – Vertikale und Rückenlehnenbewegung nacheinander kurz verzögert gestartet  
Die Sitzfläche beginnt sich nach oben zu verstellen. Etwa 1 Sekunde verzögert beginnt sich die Rückenlehne in die geneigte Position zu verstellen. Mildert die anfängliche Belastung für den Patienten. (empfohlener Modus)
- **Nacheinander (INDEP)** – Vertikale und Rückenlehnenbewegung vom Ablauf voneinander getrennt  
Die Sitzfläche beginnt sich nach oben zu verstellen. Erst wenn dieser Vorgang abgeschlossen ist, beginnt sich die Rückenlehne in die geneigte Position zu verstellen. Die anfängliche Belastung für den Patienten ist gering, doch die Verstellung von Sitz und Rückenlehne nimmt mehr Zeit in Anspruch.



- ① Gehen Sie auf das Menü für die automatischen Stuhlprogramme (CH AUTO PATTERN).  
Drücken Sie die Enter-Taste.



- ② Es wird nun das Menü zur Einstellung der automatischen Stuhlprogramme angezeigt.  
Ihre aktuelle Auswahl blinkt blau.  
Wählen Sie mithilfe der Cursor-Tasten den Modus Simultan (SIMUL), Verzögert (DELAY) oder Nacheinander (INDEP) aus. Bestätigen Sie Ihre Auswahl mit der Enter-Taste.

## ■ Zuordnung Schaltverhalten OP-Leuchte in der Programmautomatik (LIGHT AUTO LINK)

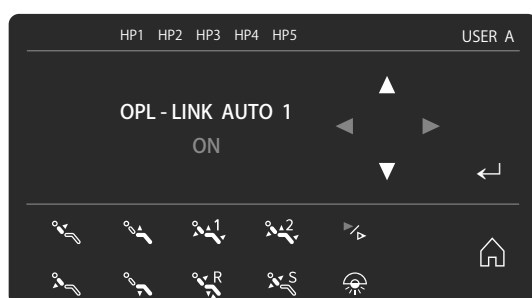
Die Operationsleuchte wird entsprechend der von Ihnen vorgenommenen Einstellung automatisch eingeschaltet, wenn gewisse Stuhlprogramme gewählt werden.

ON: OP-Leuchte wird eingeschaltet, sobald die Verstellvorgänge AUTO 1, AUTO 2 oder die Verstellung in die Mundspülposition vollendet sind

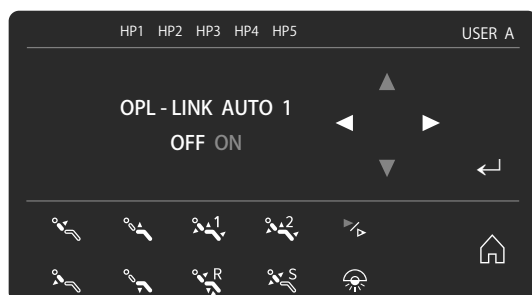
Bei der Verstellung in die vorprogrammierte Ausgangsposition R (RESET) wird die OP-Leuchte ausgeschaltet

OFF: Keine Verknüpfung zwischen OP-Leuchte und automatischen Stuhlprogrammen.

### LIGHT AUTO1 LINK: Verknüpfung mit AUTO 1

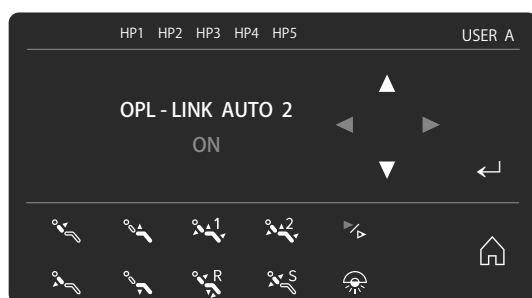


- ① Gehen Sie zum Einstellungs Menü Zuordnung Schaltverhalten OP-Leuchte in der Programmautomatik AUTO 1 (LIGHT AUTO1 LINK). Drücken Sie die Enter-Taste.

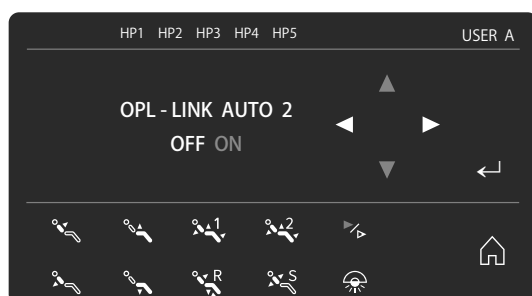


- ② Es wird nun das Einstellungs Menü für die Verknüpfung mit AUTO1 angezeigt. Ihre aktuelle Auswahl blinkt blau. Wählen Sie mithilfe der Cursor-Tasten die Verknüpfungsart. Bestätigen Sie Ihre Auswahl mit der Enter-Taste.

### LIGHT AUTO2 LINK: Verknüpfung mit AUTO 2



- ① Gehen Sie zum Einstellungs Menü Zuordnung Schaltverhalten OP-Leuchte in der Programmautomatik AUTO 2 (LIGHT AUTO2 LINK). Drücken Sie die Enter-Taste.

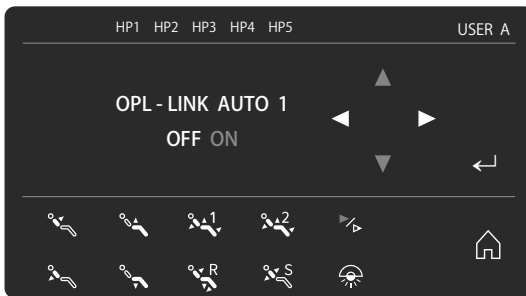


- ② Es wird nun das Einstellungs Menü für die Verknüpfung mit AUTO 2 angezeigt. Ihre aktuelle Auswahl blinkt blau. Wählen Sie mithilfe der Cursor-Tasten die Verknüpfungsart. Bestätigen Sie Ihre Auswahl mit der Enter-Taste.

### LIGHT AUTOS LINK: Verknüpfung mit Last-Position-Memory S (Mundspülposition)

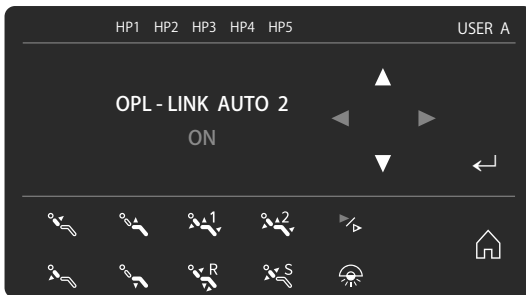


- ① Gehen Sie auf das Menü für die Verknüpfung der Operationsleuchte mit der Last-Position-Memory S (LIGHT AUTOS LINK). Drücken Sie die Enter-Taste.

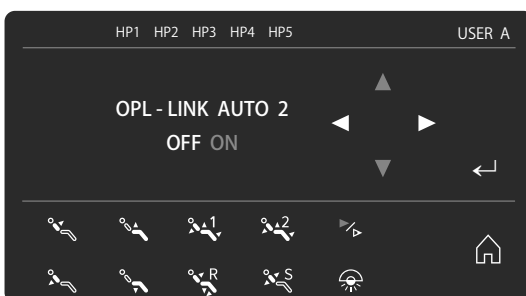


- ② Es wird nun das Einstellungs Menü für die Verknüpfung mit der Last-Position-Memory S angezeigt (LIGHT AUTOS LINK). Ihre aktuelle Auswahl blinkt blau. Wählen Sie mithilfe der Links/Rechts-Tasten die Verknüpfungsart. Bestätigen Sie Ihre Auswahl mit der Enter-Taste.

### LIGHT AUTOR LINK: Verknüpfung mit vorprogrammierter Ausgangsposition R (RESET)



- ① Gehen Sie auf das Menü für die Verknüpfung der Operationsleuchte mit der vorprogrammierten Ausgangsposition R (RESET) (LIGHT AUTOR LINK). Drücken Sie die Enter-Taste.



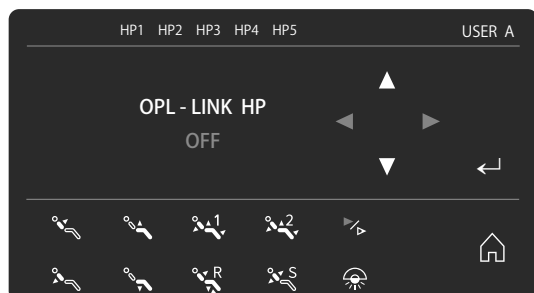
- ② Es wird nun das Einstellungs Menü für die Verknüpfung mit der vorprogrammierten Ausgangsposition R angezeigt (LIGHT AUTOR LINK). Ihre aktuelle Auswahl blinkt blau. Wählen Sie mithilfe der Links/Rechts-Tasten die Verknüpfungsart. Bestätigen Sie Ihre Auswahl mit der Enter-Taste.

## Zuordnung Schaltverhalten OP-Leuchte bei Instrumentenentnahme (LIGHT HP LINK)

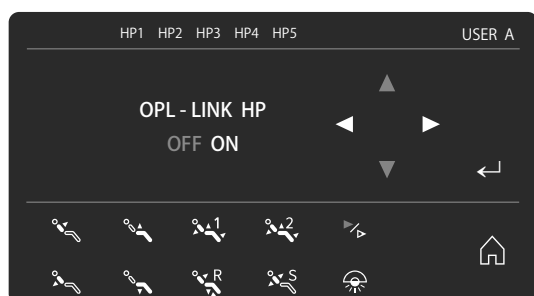
Die automatische Einschaltung der Operationsleuchte kann entsprechend der von Ihnen vorgenommenen Einstellung mit der Entnahme eines Instruments verknüpft werden (ON) oder unverknüpft bleiben (OFF).

ON: Bei Entnahme eines Instruments wird die OP-Leuchte eingeschaltet

OFF: Die Entnahme eines Instruments und die OP-Leuchte sind nicht verknüpft



- ① Gehen Sie auf das Menü Zuordnung Schaltverhalten OP-Leuchte bei Instrumentenentnahme (LIGHT HP LINK). Drücken Sie die Enter-Taste.



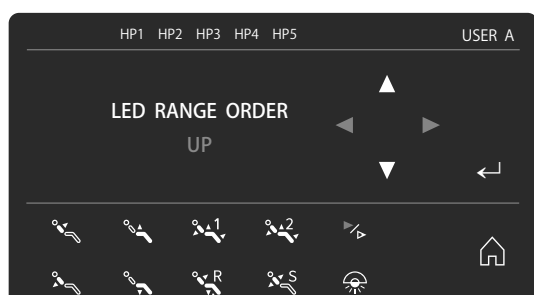
- ② Es wird nun das Einstellungs Menü für die Verknüpfung mit den Instrumenten angezeigt. Ihre aktuelle Auswahl blinkt blau. Wählen Sie mithilfe der Cursor-Tasten die Verknüpfungsart. Bestätigen Sie Ihre Auswahl mit der Enter-Taste.

## Einstellung der Richtung der Helligkeitsveränderung der Operationsleuchte (LED ADJUST DIR)

Stellen Sie ein, in welche Richtung die Helligkeit der OP-Leuchte verändert werden soll.

Heller (BRIGHTEN): Mit jedem Mal Drücken wird die OP-Leuchte heller.

Dunkler (DIM): Mit jedem Mal Drücken wird die OP-Leuchte dunkler.



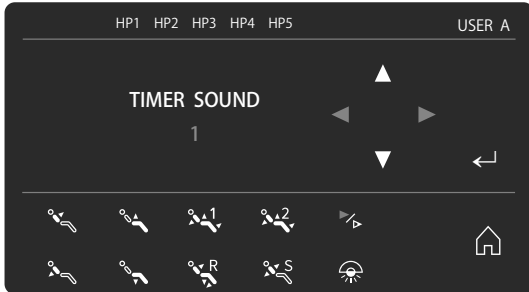
- ① Gehen Sie auf das Menü für die Richtung der Helligkeitsveränderung der Operationsleuchte (LED ADJUST DIR). Drücken Sie die Enter-Taste.



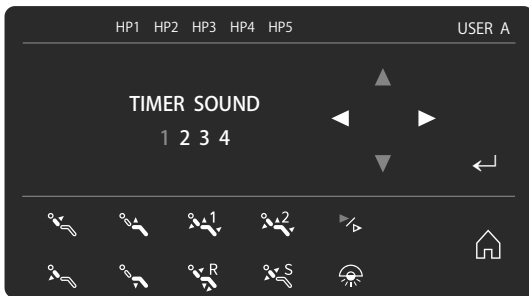
- ② Es wird nun das Menü zur Einstellung der Richtung der Helligkeitsveränderung der Operationsleuchte angezeigt (LED ADJUST DIR). Ihre aktuelle Auswahl blinkt blau. Wählen Sie mithilfe der Cursor-Tasten die Verknüpfungsart. Bestätigen Sie Ihre Auswahl mit der Enter-Taste.

## ■ Timer-Signalton (TIMER SOUND)

Sie können aus vier verschiedenen Timer-Signaltönen wählen.



- ① Gehen Sie auf das Menü für den Timer-Signalton (TIMER SOUND).  
Drücken Sie die Enter-Taste.



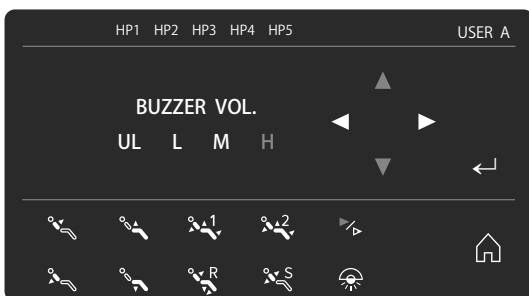
- ② Es wird nun das Menü zur Einstellung des Timer-Signaltons (TIMER SOUND) angezeigt.  
Ihre aktuelle Auswahl blinkt blau.  
Wählen Sie mithilfe der Cursor-Tasten die Verknüpfungsart.  
Bestätigen Sie Ihre Auswahl mit der Enter-Taste.

## ■ Signalton-Lautstärke (BUZZER VOLUME)

Wählen Sie die Lautstärke der verschiedenen Signaltöne.



- ① Gehen Sie auf das Menü für die Signalton-Lautstärke (BUZZER VOLUME).  
Drücken Sie die Enter-Taste.



- ② Es wird nun das Menü für die Einstellung der Signalton-Lautstärke angezeigt (BUZZER VOLUME).  
Ihre aktuelle Auswahl blinkt blau.  
Mithilfe der Cursor-Tasten können Sie die Lautstärke des Signaltons auf eine von vier Stufen (UL, L, M, H) setzen.  
Bestätigen Sie Ihre Auswahl mit der Enter-Taste.



## ■ One-Touch-Modus des Ultraschallscalers (SC 1-TOUCH MODE) einstellen

Der One-Touch-Modus (SC 1-TOUCH MODE) für den Ultraschallscaler kann während der Benutzung des Scalers aktiviert bzw. deaktiviert werden. (Wenn sich der Scaler in Betrieb befindet.)

ON: Wenn Sie einmal auf das Fußschalterpedal treten, beginnt der Scaler konstant zu arbeiten. Erst bei abermaligem Treten auf das Pedal wird der Scaler gestoppt.

OFF: Der Scaler arbeitet nur, solange Sie das Pedal gedrückt halten.



① Gehen Sie auf das Menü für den Ultraschallscaler One-Touch-Modus (SC 1-TOUCH MODE).

Drücken Sie die Enter-Taste.



② Es wird nun das Menü für die Einstellung des One-Touch-Modus' angezeigt.

Ihre aktuelle Auswahl blinkt blau.

Wählen Sie mithilfe der Cursor-Tasten die Verknüpfungsart.

Bestätigen Sie Ihre Auswahl mit der Enter-Taste.

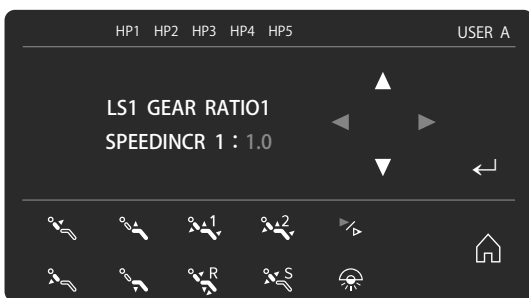
## ■ Übersetzungsverhältnis (LS 1 ATTCH RATIO) des Mikromotors einstellen (SPEED UP/ SPEED REDC)

Wird an den Mikromotor ein Hand-/Winkelstück gesteckt, muss das Übersetzungsverhältnis eingestellt werden, damit die korrekte Drehzahl angezeigt werden kann.

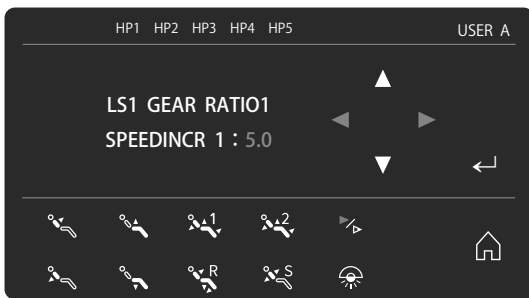
- Übersetzung 1:1,0 bis 1:5,9 (einstellbar in 0,1er-Schritten)
- Untersetzung 1,0:1 bis 1024:1 (konfigurierbar in 0,1er-Schritten)

Die angezeigte Drehzahl ist ein auf Basis der Drehzahl des Mikromotors und des Übersetzungsverhältnisses errechneter Näherungswert und stimmt nicht zwingend mit der effektiven Drehzahl überein. Überprüfen Sie vor dem Gebrauch des Instruments genau die Spezifikationen des Übersetzungsverhältnisses.

### Konfiguration Übersetzung (LS 1 ATTCH RATIO 1 – SPEED UP)

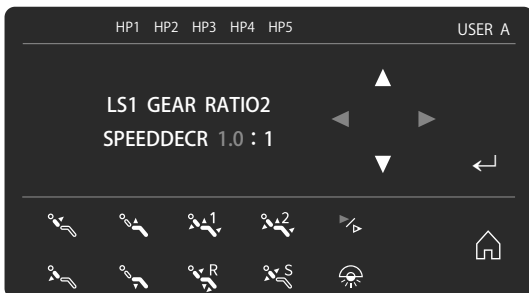


- ① Gehen Sie auf das Menü für das Übersetzungsverhältnis des Mikromotors (LS 1 ATTCH RATIO — SPEED UP). Drücken Sie die Enter-Taste.

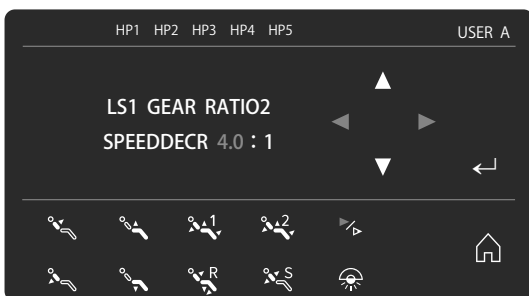


- ② Es wird nun das Menü zur Einstellung des Übersetzungsverhältnisses angezeigt (LS 1 ATTCH RATIO — SPEED UP). Ihre aktuelle Auswahl blinkt blau. Wählen Sie mithilfe der Cursor-Tasten das Übersetzungsverhältnis. Bestätigen Sie Ihre Auswahl mit der Enter-Taste.

### Konfiguration Untersetzung (LS 1 ATTCH RATIO 2 – SPEED REDC)



- ① Gehen Sie auf das Menü für das Untersetzungsverhältnis des Mikromotors (LS 1 ATTCH RATIO — SPEED REDC). Drücken Sie die Enter-Taste.



- ② Es wird nun das Menü zur Einstellung des Untersetzungsverhältnisses angezeigt. Ihre aktuelle Auswahl blinkt blau. Wählen Sie mithilfe der Cursor-Tasten das Untersetzungsverhältnis. Bestätigen Sie Ihre Auswahl mit der Enter-Taste.

## ■ Schalterpunkt für Sprayzuschaltung bei variabler Drehzahl (LS W TIMING VER)

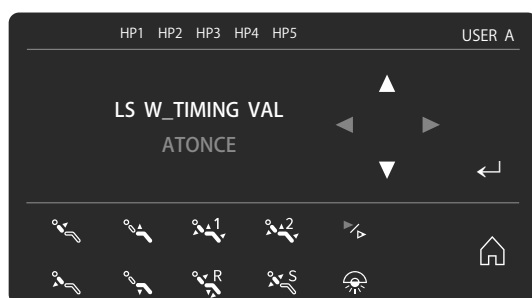
Wählen Sie einen von zwei Modi, wie die Sprayfunktion bei variabler Drehzahl (VER) zeitlich erfolgen soll.

Die Einstellungen für den Mikromotor (= LS) und die Turbine (= HS) erfolgen separat.

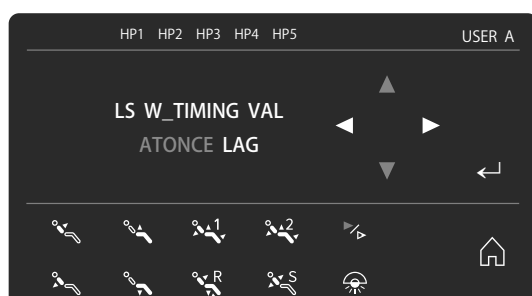
- Sofort (INSTANT): Spray wird bereits bei leichtem Druck auf das Fußschalterpedal ausgelöst
- Verzögert (DELAY): Spray wird erst bei vollem Durchdrücken des Fußschalterpedals ausgelöst

Bei Mikromotoren, Turbinen und anderen Instrumenten, die mit mehr als einer Linie betrieben werden, können keine separaten Einstellungen pro Linie vorgenommen werden.

### Einstellung Mikromotor (= LS)

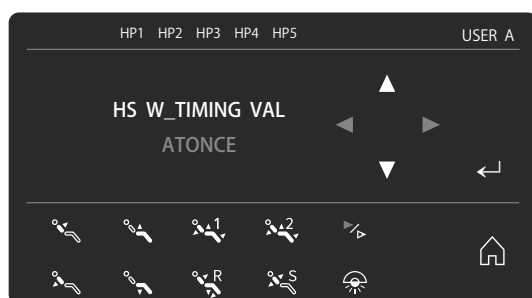


- ① Gehen Sie auf das Menü des Spray-Zeitpunkts bei variabler Drehzahl am Mikromotor (LS W TIMING VER). Drücken Sie die Enter-Taste.

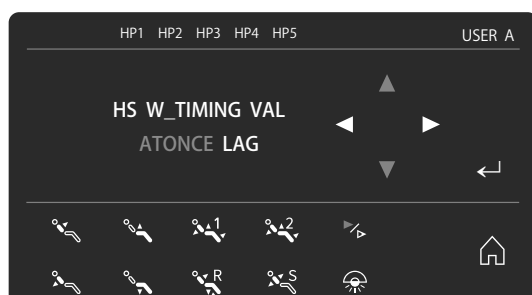


- ② Es wird nun das Menü für die Einstellung des Spray-Zeitpunkts bei variabler Drehzahl angezeigt. Ihre aktuelle Auswahl blinkt blau. Wählen Sie mithilfe der Cursor-Tasten die Verknüpfungsart. Bestätigen Sie Ihre Auswahl mit der Enter-Taste.

### Einstellung Turbine (= HS)



- ① Gehen Sie auf das Menü des Spray-Zeitpunkts bei variabler Drehzahl an der Turbine (LS W TIMING VER). Drücken Sie die Enter-Taste.



- ② Es wird nun das Menü für die Einstellung des Spray-Zeitpunkts bei variabler Drehzahl angezeigt. Ihre aktuelle Auswahl blinkt blau. Wählen Sie mithilfe der Cursor-Tasten die Verknüpfungsart. Bestätigen Sie Ihre Auswahl mit der Enter-Taste.

## ■ Einstellung des Spray-Zeitpunkts bei konstanter Drehzahl (LS W TIMING CONS)

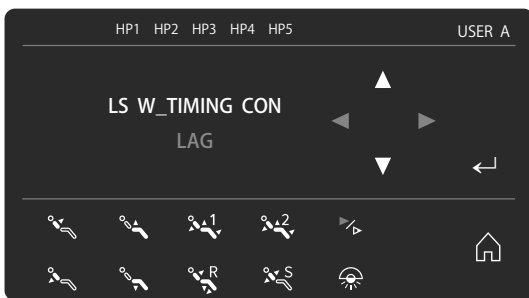
Wählen Sie einen von zwei Modi, wie die Sprayfunktion bei konstanter Drehzahl (CONS) zeitlich erfolgen soll.

Die Einstellungen für den Mikromotor (= LS) und die Turbine (= HS) erfolgen separat.

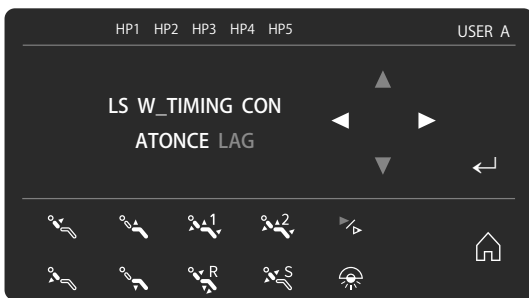
- Sofort (INSTANT): Spray wird bereits bei leichtem Druck auf das Fußschalterpedal ausgelöst
- Verzögert (DELAY): Spray wird erst bei vollem Durchdrücken des Fußschalterpedals ausgelöst

Bei Mikromotoren, Turbinen und anderen Instrumenten, die mit mehr als einer Linie betrieben werden, können keine separaten Einstellungen pro Linie vorgenommen werden.

### Einstellung Mikromotor (= LS)

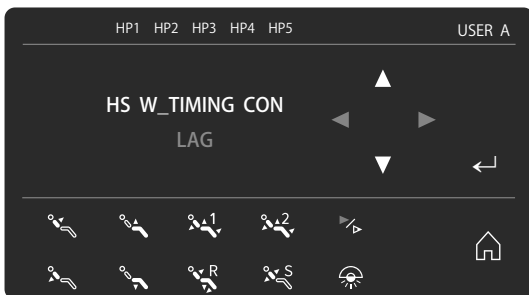


- ① Gehen Sie auf das Menü des Spray-Zeitpunkts bei konstanter Drehzahl am Mikromotor (LS W TIMING CONS). Drücken Sie die Enter-Taste.

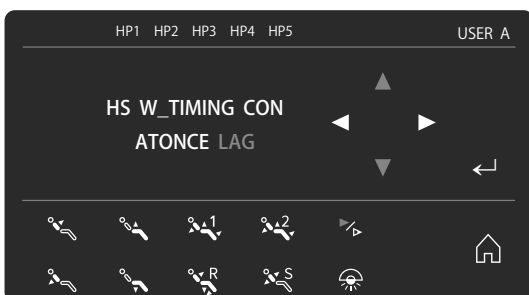


- ② Es nun wird das Menü für die Einstellung des Spray-Zeitpunkts bei konstanter Drehzahl angezeigt (LS W TIMING CONS). Ihre aktuelle Auswahl blinkt blau. Wählen Sie mithilfe der Cursor-Tasten die Verknüpfungsart. Bestätigen Sie Ihre Auswahl mit der Enter-Taste.

### Einstellung Turbine (= HS)



- ① Gehen Sie auf das Menü des Spray-Zeitpunkts bei konstanter Drehzahl an der Turbine (LS W TIMING CONS). Drücken Sie die Enter-Taste.

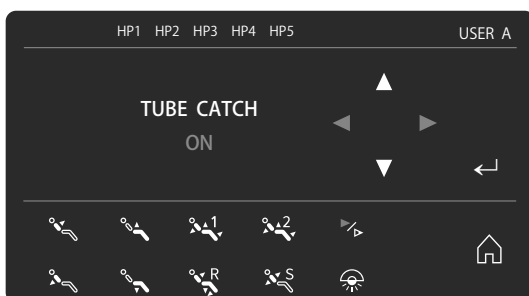


- ② Es nun wird das Menü für die Einstellung des Spray-Zeitpunkts bei konstanter Drehzahl angezeigt (LS W TIMING CONS). Ihre aktuelle Auswahl blinkt blau. Wählen Sie mithilfe der Cursor-Tasten die Verknüpfungsart. Bestätigen Sie Ihre Auswahl mit der Enter-Taste.

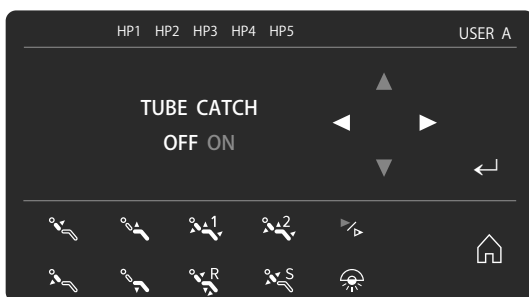
## ■ Einstellung der Schlaucharretierung (TUBE CATCH)

Die Schlaucharretierung kann aktiviert und deaktiviert werden. Außerdem kann die Verzögerungszeit für die Arretierung bzw. Freigabe des Schlauchs eingestellt werden.

### Schlaucharretierung aktivieren und deaktivieren (TUBE CATCH OP)

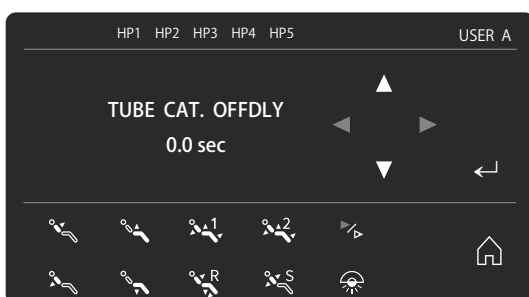


- ① Gehen Sie auf das Menü für die Aktivierung bzw. Deaktivierung der Schlaucharretierung (TUBE CATCH OP). Drücken Sie die Enter-Taste.

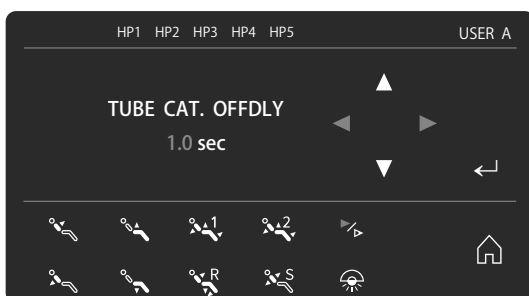


- ② Es wird nun das Menü für Aktivierung bzw. Deaktivierung der Schlaucharretierung angezeigt. Ihre aktuelle Auswahl blinkt blau. Wählen Sie mithilfe der Cursor-Tasten Aktivieren (ON) oder Deaktivieren (OFF). Bestätigen Sie Ihre Auswahl mit der Enter-Taste.

### Verzögerungszeit für die Arretierung (CATCH ON DELAY) einstellen

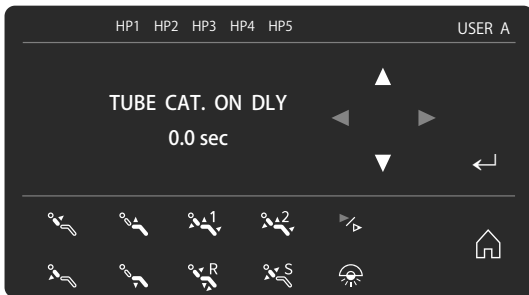


- ① Gehen Sie auf das Menü für die Verzögerungszeit für die Arretierung (CATCH ON DELAY). Drücken Sie die Enter-Taste.

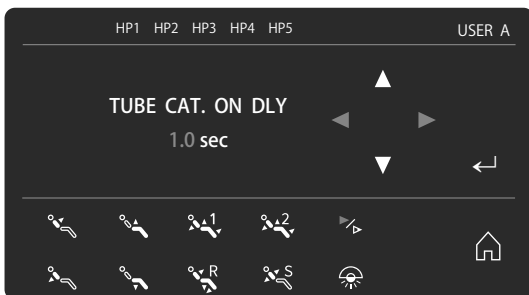


- ② Es wird nun das Menü für die Einstellung der Verzögerungszeit der Arretierung angezeigt (CATCH ON DELAY). Ihre aktuelle Auswahl blinkt blau. Mithilfe der Cursor-Tasten können Sie die Verzögerungszeit einstellen. Bestätigen Sie Ihre Auswahl mit der Enter-Taste.

### Verzögerungszeit für die Freigabe (CATCH OFF DELAY) einstellen



- ① Gehen Sie auf das Menü der Verzögerungszeit für die Freigabe (CATCH OFF DELAY).  
Drücken Sie die Enter-Taste.



- ② Es wird nun das Menü für die Einstellung der Verzögerungszeit für die Freigabe angezeigt (CATCH OFF DELAY).  
Ihre aktuelle Auswahl blinkt blau.  
Mithilfe der Cursor-Tasten können Sie die Verzögerungszeit einstellen.  
Bestätigen Sie Ihre Auswahl mit der Enter-Taste.

## ■ Werkseinstellungen wiederherstellen (FACTORY RESET)

Hiermit können sämtliche benutzerspezifischen Einstellungen (USER SETTINGS) zurückgesetzt werden.



- ① Gehen Sie auf das Menü Werkseinstellungen wiederherstellen (FACTORY RESET).  
Drücken Sie die Enter-Taste.





- ② Es wird nun das Einstellungsmenü für die Wiederherstellung der Werkseinstellungen angezeigt.  
Ihre aktuelle Auswahl blinkt blau.  
Wählen Sie mithilfe der Cursor-Tasten Aktivieren (ON) oder Deaktivieren (OFF).  
Bestätigen Sie Ihre Auswahl mit der Enter-Taste.

## ■ Zurück zum Hauptmenü (RETURN MAIN MENU)






- ① Gehen Sie auf das Menü „Zurück zum Hauptmenü“ (RETURN MAIN MENU).  
Drücken Sie die Enter-Taste, um zum Startbildschirm zurückzukehren.

## 5 Pflege und Wartung

 <b>WARNUNG</b>	
	Schalten Sie das Gerät unbedingt aus (OFF), während Sie das Gerät warten oder reinigen. Schließen Sie bei Bedarf das Frischwasserventil und das Druckluftventil. <ul style="list-style-type: none"><li>• Risiko von Verletzungen oder Gerätedefekt durch unbeabsichtigte Betätigung des Gerätes bzw. durch Stromschlag</li></ul>
	Tragen Sie beim Pflegen/Reinigen der Haupteinheit unbedingt Gummihandschuhe, um Infektionen zu vermeiden. <ul style="list-style-type: none"><li>• Risiko übertragbarer Krankheiten in der Behandlungseinrichtung</li></ul>
	Reinigen und sterilisieren Sie alle Instrumente und andere Geräte(teile), welche den Mundraum des Patienten berührt haben. <ul style="list-style-type: none"><li>• Ein Vernachlässigen der Reinigung und Sterilisation ist nicht nur unhygienisch, sondern kann auch die Verbreitung von Infektionskrankheiten innerhalb der Behandlungseinrichtung fördern.</li></ul>
	Weitere Hinweise zur Verwendung eines Autoklavs und anderem Reinigungszubehör finden Sie in den Bedienungsanleitungen für die einzelnen Instrumente. Sterilisieren Sie jedes Gerät nur innerhalb des dafür zugelassenen Temperaturbereichs. <ul style="list-style-type: none"><li>• Risiko von Verletzungen sowie Schäden/Defekten an Instrumenten und am Sterilisationsgerät</li></ul>
	Der in dieser Anweisung empfohlenen Sterilisationsvorgang garantiert keine komplette Bakterienfreiheit. Der Nutzer muss selbst überprüfen, ob seine Geräte frei von Bakterien sind. <ul style="list-style-type: none"><li>• Risiko übertragbarer Krankheiten in der Behandlungseinrichtung</li></ul>

### 5.1 Dampfsterilisation mittels Autoklaven (Autoklavierung)

 <b>WARNUNG</b>	
	Reinigen Sie das Gerät vor der Sterilisation in geeigneter Weise. <ul style="list-style-type: none"><li>• Es kann zu einer unzureichenden Sterilisation kommen.</li></ul>
 <b>VORSICHT</b>	
	Legen Sie die zu sterilisierenden Handstücke in einen Korb, auf ein Tablett oder in eine für den Dampfsterilisateur (Autoklaven) geeignete Verpackung und achten Sie darauf, dass keines der Handstücke die Innenwand des Sterilisators berührt. Entnehmen Sie Handstücke, die beim Trocknen oder im Stand-by-Modus hohe Temperaturen generieren, nach Ende des Sterilisationsvorgangs sofort aus dem Sterilisationsgerät heraus. <ul style="list-style-type: none"><li>• Im Inneren des Sterilisationsgeräts bzw. während des Trocknungsvorgangs können sonst Temperaturen entstehen, die das zulässige Limit übersteigen. Dadurch dann es zu raschem Geräteverschleiß kommen.</li></ul>



## 5.1.1 Sterilisation der Instrumente

### ⚠ VORSICHT



Benutzen Sie keine Komponenten, welche nach einer Sterilisation Verformungen, Qualitätsveränderungen, Risse oder andere Beschädigungen aufweisen und tauschen Sie diese aus. Insbesondere die Absaugkanüle und SE-Flex-Kanüle des Spraynebelsaugers und des Speichelsaugers, die Harzkomponenten enthalten, können durch wiederholte Sterilisation schneller abnutzen als Komponenten aus Gummi oder Silikon.

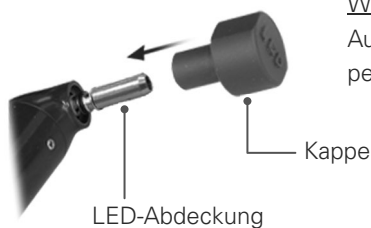
- Verletzungsgefahr durch Geräteschäden bei Weiterverwendung eines schadhafte n Geräts

Führen Sie bei Bedarf vor oder nach der Behandlung eine Dampfsterilisation (Autoklavierung) durch.

Weitere Hinweise zum Sterilisationsverfahren durch Autoklavierung finden Sie in den Bedienungsanleitungen der einzelnen Instrumente.

Entfernen Sie vor der Autoklavierung der Multifunktionsspritze, des Spraynebelsaugers und des Speichelsaugers deren Kanülen und Gummispitzen. Die empfohlenen Bedingungen für Autoklavierung sind wie folgt:

- Turbinenhandstück
- Mikromotor-Hand-/Winkelstück
- Schutzkappe für Mikromotor
- Griffhülse und Düse der Dreiwegespritze abnehmen (WS97, WS10-O-LD)  
Demontage Seiten 58 – 61



#### WS10-O-LD

Autoklavieren kann die LED beschädigen; setzen Sie vor dem Autoklavieren die Kappe auf die LED-Abdeckung.

- Absaughandstück, VS-Düse und VS-Spitze der Vakuumspritze abnehmen (VS110)  
Demontage S. 130 – 131
- Absaughandstück und SE-Flex-Kanüle des Speichelsaugers (SE110)  
Demontage S. 132 – 133
- Ultraschallscaler (Handstück, Kopf) optional

Zu sterilisierende Komponente	Sterilisationstemperatur	Sterilisationszeit
Griffhülse und Düse der Dreiwegespritze (WS97)	134±1 °C	Mind. 10 Min.
Griffhülse und Düse der Dreiwegespritze (WS10-O-LD)	134±1 °C	Mind. 6 Min.
Ventilkörper, VS-Düse, VS-spitze, des Spraynebelsaugers	134±1 °C	Mind. 10 Min.
Ventilkörper und SE-Flex-Kanüle des Speichelsaugers	134±1 °C	Mind. 10 Min.

## 5.1.2 Sterilisation der Instrumentenköcher

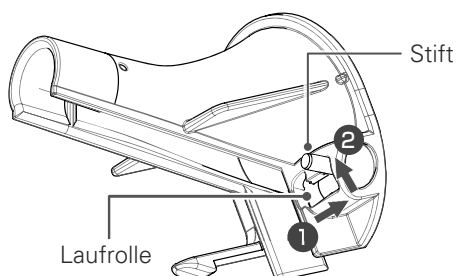
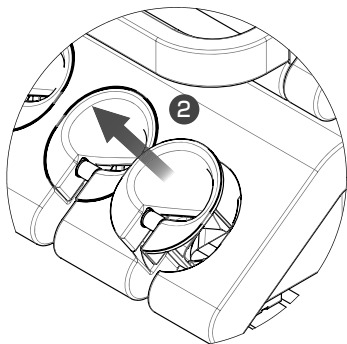
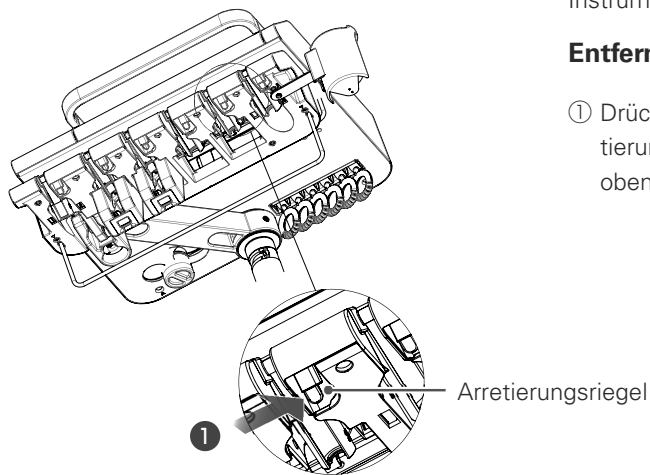
Führen Sie bei Bedarf vor oder nach der Behandlung eine Dampfsterilisation (Autoklavierung) durch.

### ■ Instrumentenhalterung auf Arztseite

Schalten Sie vor dem Entfernen von Instrumentenköchern den Netzschalter der Behandlungseinheit aus (OFF) und nehmen Sie alle Instrumente aus der Instrumentenhalterung heraus.

#### Entfernen eines Instrumentenköchers

- ① Drücken Sie den an der Rückseite des Arztelements befindlichen Arretierungsriegel (1) und ziehen Sie diesen nach oben heraus (2).



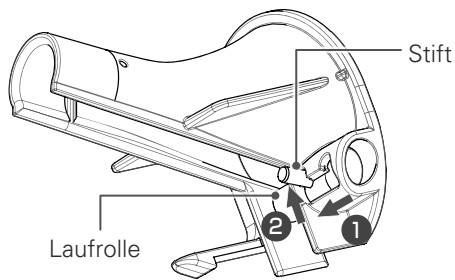
- ① Lösen Sie das Instrument vom Instrumentenschlauch. Verstellen Sie den Stift auf der Rückseite des Köchers wie in der Abbildung dargestellt (1 ⇒ 2) und drücken Sie die Laufrolle nach innen. Achten Sie darauf, den Stift so weit nach oben zu verstellen, bis Sie ein Einrasten hören.

Ziehen Sie danach den Instrumentenschlauch aus dem entstandenen Spalt.

#### Dampfsterilisation (Autoklavierung)

Sterilisation bei  $134 \pm 1$  °C für mind. 5 Min. (empfohlen)

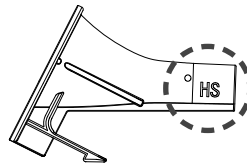
## Montage von Instrumentenköchern



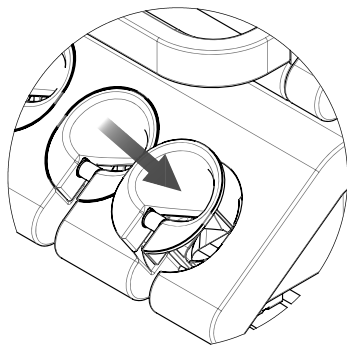
- ① Führen Sie den Instrumentenschlauch durch die rückseitige Spalte in den Köcher ein

Der Köcher jedes Instrumentes ist anders geformt.

An der Seite des Köchers ist eine Markierung angebracht, an der Sie sich bei der Anordnung des Instrumentenschlauchs orientieren können.



Instrumente	Markierung
Multifunktionsspritze	WS
Turbine	HS
Mikromotor	LS/SC
Ultraschallscaler (Solfy)	(SOLFY)
Ultraschallscaler (Newtron)	SC (NEWTRON)



- ② Verstellen Sie den Stift auf der Rückseite wie in der Abbildung dargestellt (1 ⇒ 2) und lassen Sie die Laufrolle hervortreten. Achten Sie darauf, dass Sie den Stift so weit nach oben verstellen, bis Sie ein Einrastgeräusch hören.

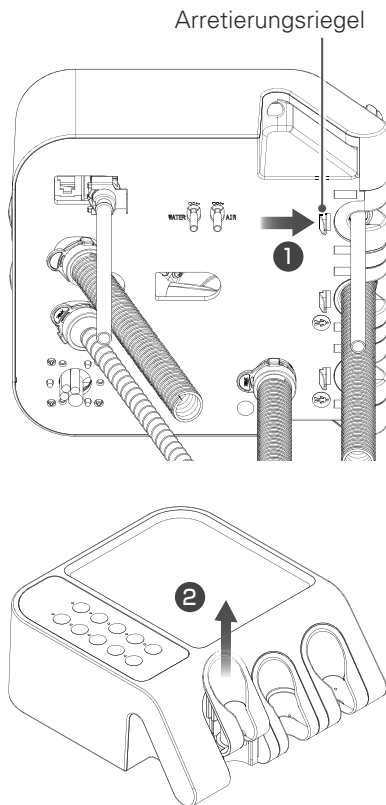
- ③ Setzen Sie den Köcher mit dem eingefädelt Instrumentenschlauch wieder in die Instrumentenhalterung.

Setzen Sie die Köcher in der korrekten ursprünglichen Reihenfolge der Linien wieder ein.

Schieben Sie den Köcher so weit hinein, bis Sie ein Einrastgeräusch hören.

## Instrumentenhalterung auf Assistenzseite

Schalten Sie vor dem Entfernen von Instrumentenköchern den Netzschalter der Behandlungseinheit aus (OFF) und nehmen Sie alle Instrumente aus der Instrumentenhalterung heraus.



### Entfernen eines Instrumentenköchers

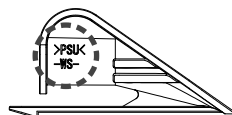
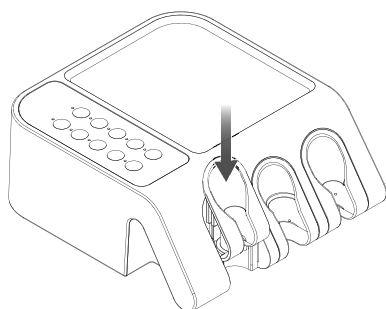
- ① Drücken Sie den an der Rückseite des Arztelements befindlichen Arretierungsriegel (1) des betreffenden Köchers und ziehen Sie diesen nach oben heraus (2).

### Dampfsterilisation (Autoklavierung)

Sterilisation bei  $134 \pm 1$  °C für mind. 5 Min. (empfohlen)

### Montage von Instrumentenköchern

- ① Der Köcher jedes Instrumentes ist anders geformt. An der Seite des Köchers ist eine Markierung angebracht, an der Sie sich bei der Anordnung der einzelnen Instrumente orientieren können. Stellen Sie sicher, dass die Köcher den richtigen Instrumenten zugeordnet sind.



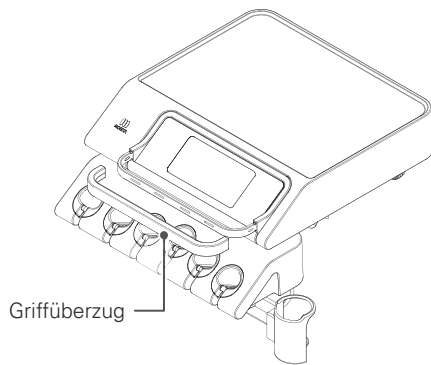
Instrumente	Markierung
Multifunktionsspritze	WS
Spraynebelsauger (VS110)	VS110
Speichelsauger (SE110)	SE

- ③ Setzen Sie den Köcher in die Instrumentenhalterung zurück. Setzen Sie die Köcher in der korrekten ursprünglichen Reihenfolge der Linien wieder ein. Schieben Sie den Köcher so weit hinein, bis Sie ein Einrastgeräusch hören.

### 5.1.3 Sterilisation anderer Komponenten

Führen Sie bei Bedarf vor oder nach der Behandlung eine Dampfsterilisation (Autoklavierung) durch.

#### ■ Silikongriff des Arztelements

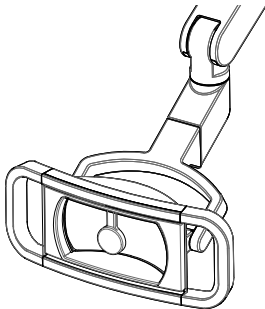


Der Silikongriff kann abgenommen und im Dampfsterilisator (Autoklaven) gereinigt werden.

Achten Sie bei der Wiederanbringung darauf, dass der Überzug entsprechend der Form des Griffs richtig angebracht wird.

Sterilisation mittels Dampfsterilisator (Autoklavierung): bei  $134\pm 1$  °C für mind. 5 Min. (empfohlen)

#### ■ Griff und Griffüberzug der Operationsleuchte



Weitere Hinweise zum Sterilisationsverfahren durch Autoklavierung finden Sie in den Bedienungsanleitungen der einzelnen Instrumente.

#### ■ Silikonmatte für Trayablage optional




Sterilisation mittels Dampfsterilisator (Autoklavierung): bei  $134\pm 1$  °C für mind. 5 Min. (empfohlen)

#### ■ Fläschchenhalterung optional






Sterilisation mittels Dampfsterilisator (Autoklavierung): bei  $134\pm 1$  °C für mind. 5 Min. (empfohlen)

## 5.2 Reinigung mit desinfizierendem Ethanol

 <b>VORSICHT</b>	
	<p>Verwenden Sie bei der Reinigung mit Ethanol immer Desinfektionsethanol.(76,9-81,4 Vol%)</p> <ul style="list-style-type: none"> <li>• Die Verwendung anderer Ethanole, Lösungsmittel usw. kann zu Degeneration/Beeinträchtigung/Fehlern führen.</li> </ul>
	<p>Vermeiden Sie beim Reinigen mit Ethanol die Bereiche, in die Ethanol eindringen kann, wie z. B. die Lücken um Gelenke/Drehachsen/Schalter.</p> <p>Verwenden Sie kein übermäßiges Ethanol für andere Teile.</p> <ul style="list-style-type: none"> <li>• Risiko von Verletzungen aufgrund von Kurzschlüssen sowie von Qualitätsminderung, Verschleiß und Geräte-defekt</li> </ul>
	<p>Nach dem Reinigen mit Ethanol nicht zusammen mit anderen Produkten verstauen (z. B. kein Mauspad auf die Silikon-Ablageplatte legen). Gründlich trocknen und separat lagern.</p> <ul style="list-style-type: none"> <li>• Farbabgabe von anderen Produkten oder Verschlechterung können durch die Wirkung von Ethanol auftreten.</li> </ul>

### 5.2.1 Reinigung der Instrumente


Reinigen Sie die Komponenten bei Bedarf vor und nach der Behandlung zur Desinfektion mit Ethanol. Weitere Hinweise zur Reinigungsmethode finden Sie in den jeweiligen Bedienungsanleitungen.

- Turbinenhandstück
- Mikromotor-Hand-/Winkelstück
- Schutzkappe für Mikromotor
- Griffhülse und Düse der Dreiwegespritze abnehmen (WS97, WS10-O-LD)  
Demontage  S. 58 – 61
- Absaughandstück, VS-Düse und VS-Spitze der Vakuumspritze abnehmen (VS110)  
Demontage  S. 131 – 132
- Absaughandstück und SE-Flex-Kanüle des Speichelsaugers (SE110)  
Demontage  S. 133 – 134
- Ultraschallscaler (Handstück, Kopf) optional

## 5.2.2 Reinigung des Sitzpolsters

### VORSICHT

Beachten Sie bei der Pflege des Sitzpolsters folgende Hinweise:

- |   |   |
|---|---|
|  | <ul style="list-style-type: none"> <li>① Kein direkter Kontakt mit Taschen oder Kleidung aus gefärbtem Echtleder oder Jeansstoff.<br/>Achtung: Verfärbungen oder Qualitätsminderung könnten die Folge sein.</li> <li>② Kein direkter Kontakt mit PVC, Polystyrol, ABS, Holzprodukten oder Lackwaren.<br/>Achtung: Verfärbungen, Qualitätsminderung und Risse könnten die Folge sein.</li> <li>③ Kein direkter Kontakt mit Druckerzeugnissen wie Zeitungen oder Zeitschriften.<br/>Achtung: Abfärbungen und Verschmutzung könnten die Folge sein.</li> <li>④ Kontakt und Verwendung von Lösungsmitteln/Farben/Chemikalien/Klebstoffen/Klebebändern usw.<br/>(Beschädigung und Verformung/Verfärbung/Degeneration/Verhärtung/Erweichung)</li> <li>⑤ Keine Anwendung von Bleichmitteln.<br/>Achtung: Verfärbungen oder Qualitätsminderung könnten die Folge sein.</li> <li>⑥ Kein Kontakt mit und nicht in die Nähe kommen lassen von Wärmequellen wie etwa Öfen oder Bügeleisen.<br/>Achtung: Beschädigung, Verformung, Verfärbung oder Qualitätsminderung könnten die Folge sein.</li> <li>⑦ Vermeiden Sie lokale Überbelastung etwa durch Reiben oder Drücken.<br/>Achtung: Beschädigung, Verformung, Verfärbung oder Qualitätsminderung könnten die Folge sein.</li> </ul> <ul style="list-style-type: none"> <li>• Risiko von Beschädigung, Verfärbung, Qualitätsminderung etc. des Sitzpolsters</li> </ul> |
|---|---|

- ① Befeuchten Sie ein weiches Tuch oder einen Schwamm mit einer kleinen Menge Desinfektionsethanol, dem beigefügten Reinigungsmittel, einem neutralen Reinigungsprodukt oder Wasser und wischen Sie die Komponenten ab.
- ② Wischen Sie dann mit einem trockenen Tuch nach und achten sie darauf, dass keine Überreste von Wasser oder Reinigungsmittel zurückbleiben.


Achten Sie bitte darauf, dass Ledersitze mit bestimmten Farben nicht für eine Reinigung mit desinfizierendem Ethanol geeignet sind.

## 5.2.3 Reinigung anderer Komponenten

Reinigen Sie die Komponenten bei Bedarf vor und nach der Behandlung zur Desinfektion mit Ethanol.



Befeuchten Sie ein weiches Tuch, wie beispielsweise ein Stück Gaze, mit einer kleinen Menge Desinfektionsethanol und wischen Sie die Komponenten ab.

Wringen Sie das Tuch aus, damit es nicht zu sehr in Desinfektionsethanol getränkt ist.

- Griff und Griffüberzug der Operationsleuchte  
Oberfläche der Operationsleuchte  
HINWEIS: Weitere Hinweise zur Reinigungsmethode finden Sie in den entsprechenden Bedienungsanleitungen.
- Mundspülbecken/Filterabdeckung
- Instrumentenschläuche der Instrumente
- Köcher der Instrumentenhalterungen auf Arzt- und Assistenzseite  
Demontage  S. 112 – 113
- Silikonmatte für Trayablage
- Fläschchenhalterung
- Anzeigefeld/Bedienfeld auf der Assistentenseite
- Schlauchspüladapter
- Armlehne auf Assistentenseite
- Armlehne auf Arztseite optional



### 5.3 Andere Reinigungsmethoden

 <b>VORSICHT</b>	
	Sterilisieren Sie die Komponenten nicht mittels Heißluftsterilisation (eines Sterilisationsschranks mit trockener Hitze). <ul style="list-style-type: none"> <li>• Risiko von Verfärbungen, Verschleiß oder Gerätedefekt durch hohe Temperaturen</li> </ul>
	Reinigen Sie die Komponenten der Haupteinheit nicht, indem Sie diese in ethanolhaltige Chemikalien oder Lösungsmittel (z.B. Benzin oder einen Verdünner) eintauchen, darin aufkochen oder damit übergießen. <ul style="list-style-type: none"> <li>• Risiko von Verfärbungen, Verschleiß oder Gerätedefekt</li> </ul>

Andere Sterilisations-/Desinfektionsmethoden können sich nachteilig auf die Haupteinheit und die Teile auswirken. Lassen Sie sich diesbezüglich zuvor von Ihrem Händler oder J. MORITA EUROPE GMBH beraten.

## 5.4 Tägliche Pflege und Wartung (vor Behandlungsbeginn)

<b>⚠ VORSICHT</b>	
<b>!</b>	<p>Spülen Sie täglich vor Behandlungsbeginn wie nachstehend erklärt das im Inneren des Geräts verbliebene Stagnationswasser heraus.</p> <p>Nach längerer Nichtbenutzung (etwa nach behandlungsfreien Tagen) muss das Stagnationswasser besonders gründlich entfernt werden.</p> <ul style="list-style-type: none"> <li>• In den Schläuchen und im Warmwasserboiler verbleibt eine gewisse Restmenge Wasser, welches nach längerer Nichtbenutzung des Geräts an Qualität einbüßt. Daher muss dieses Wasser jeweils vor Benutzung des Geräts herausgespült werden.</li> </ul>

Spülen Sie täglich vor Behandlungsbeginn die internen Wasserwege wie folgt durch, um Stagnationswasser zu entfernen

### 5.4.1 Ausspülen von Stagnationswasser (FLUSHING)

#### ■ Manuelles Spülen

Die geräteinternen Wasserwege werden manuell von Stagnationswasser befreit.

Halten Sie sich strikt an die folgende Vorgangsweise. Anderenfalls verringert sich die Effektivität des folgenden Spülvorgangs.

Wasserbecherfüller spülen



Wasserzuleitung der Multifunktionsspritze spülen



Wasserzuleitung des Turbinenhandstücks spülen



Wasserzuleitung des Mikromotors spülen



Wasserzuleitung des Ultraschallscalers **optional** spülen

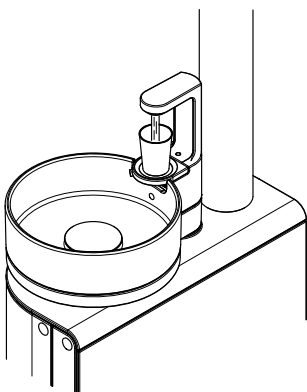
Die in der Tabelle rechts angeführten notwendigen Spülzeiten ergeben sich aus dem Wasservolumen im Gerät.

Wir empfehlen Ihnen, länger als die notwendige Spülzeit zu spülen, damit auch Zuleitungen außerhalb der Wassereinheit ausreichend mitgespült werden können.

#### Notwendige Spülzeiten

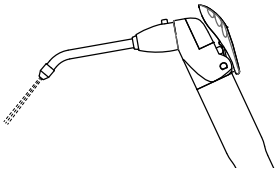
Wasserwege/-zuleitungen		Zeit
1	Manuelle Becherfüllung	mind. 1 Minute
2	Multifunktionsspritze	jew. mind. 1 Minute
3	Turbine	jew. mind. 1 Minute
4	Mikromotor	jew. mind. 2 Minuten.
5	Ultraschallscaler	mind. 3 Minuten.

#### Wasserbecherfüller spülen



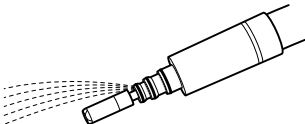
- ① Stellen Sie einen Papierwasserbecher auf die Becherablage und füllen Sie Wasser ein.
- ② Wenn die Füllfunktion stoppt, gießen Sie das Wasser weg und füllen den Becher erneut.  
Bitte wiederholen Sie diesen Schritt mindestens 8 Mal.
- ③ Der Wasserbecherfüller kann ebenso mithilfe der manuellen Befüllungstaste gespült werden.  
In diesem Fall spülen Sie die Wasserleitung bitte mindestens 1 Minute lang.

### Wasserzuleitung der Multifunktionsspritze spülen



- ① Entnehmen Sie die Multifunktionsspritze aus der Instrumentenhalterung.
- ② Halten Sie die Spitze der Spritze über das Mundspülbecken. Halten Sie zum Spülen den Wasserhebel (W) mindestens 1 Minute lang gedrückt.
- ③ Führen Sie diesen Schritt sowohl auf Arzt- als auch auf Assistenzseite durch.
- ④ Verstauen Sie die Multifunktionsspritze wieder in der Instrumentenhalterung, wenn Sie fertig sind.

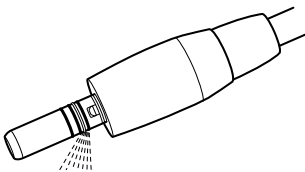
### Wasserzuleitung der Turbine spülen



- ① Entnehmen Sie das Turbinenhandstück aus der Instrumentenhalterung.
- ② Drücken Sie auf dem Startbildschirm die Taste zur Aktivierung bzw. Deaktivierung des Sprays.
- ③ Trennen Sie die den Instrumentenschlauch von der Turbine.
- ④ Halten Sie die Spitze des Schlauchs über das Mundspülbecken. Halten Sie zum Spülen das Fußschalterpedal mindestens 1 Minute lang gedrückt.
- ⑤ Wenn Sie fertig sind, stecken Sie die Turbine wieder an den Schlauch an und verstauen Sie beides im Instrumentenhalter.

Wenn Sie eine zweite Turbinenleitung haben (optional), wiederholen Sie diese Schritte für die zweite Turbine.

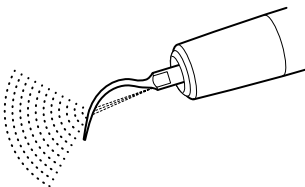
### Wasserzuleitung des Mikromotors spülen





- ① Entnehmen Sie den Mikromotor aus der Instrumentenhalterung.
- ② Drücken Sie auf dem Startbildschirm die Taste zur Aktivierung bzw. Deaktivierung des Sprays.
- ③ Entfernen Sie das Hand- bzw. Winkelstück vom Mikromotor.
- ④ Halten Sie die Wasseraustrittsöffnung an der Spitze des Mikromotors über das Mundspülbecken. Halten Sie zum Spülen das Fußschalterpedal mindestens 2 Minuten lang gedrückt.  
Die Wasseraustrittsöffnung befindet sich an der Seite des Kupplungsstifts. Überprüfen Sie die Positionierung und beginnen Sie die Spülung.
- ⑤ Wenn Sie fertig sind, verstauen Sie den Mikromotor wieder in der Instrumentenhalterung.

Wenn Sie eine zweite Mikromotorleitung haben (optional), wiederholen Sie diese Schritte für den zweiten Mikromotor.

### Wasserzuleitung des Ultraschallscalers spülen



 <b>VORSICHT</b>	
	<p>Spülen Sie den Ultraschallscaler nur, wenn dieser am Instrumentenschlauch angeschlossen und die Scalerspitze bzw. der Scalerkopf angesteckt ist.</p> <ul style="list-style-type: none"> <li>• Bei einer Schwingung/Oszillation ohne Aufsatz kann die Platine des Scalers infolge übermäßiger Belastung beschädigt werden</li> </ul>

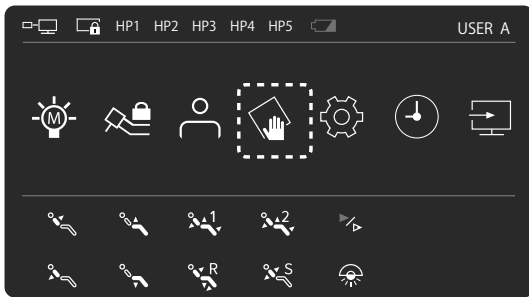
- ① Entnehmen Sie den Ultraschallscaler aus der Instrumentenhalterung.
- ② Drücken Sie auf dem Startbildschirm die Taste zur Aktivierung bzw. Deaktivierung des Sprays.
- ③ Halten Sie die Spitze (den Kopf) des Ultraschallscalers über das Mundspülbecken. Halten Sie zum Spülen das Fußschalterpedal mindestens 3 Minuten lang gedrückt.
- ④ Entfernen Sie die Scalerspitze bzw. den Scalerkopf und verstauen Sie den Ultraschallscaler wieder in der Instrumentenhalterung, wenn Sie fertig sind.

## ■ Ausspülen von Stagnationswasser (FLUSHING) mit dem Schlauchspülsystem optional

Täglich vor Behandlungsbeginn sollten alle Wasserwege wie folgt durchgespült werden.

### 1. Spülvorbereitung

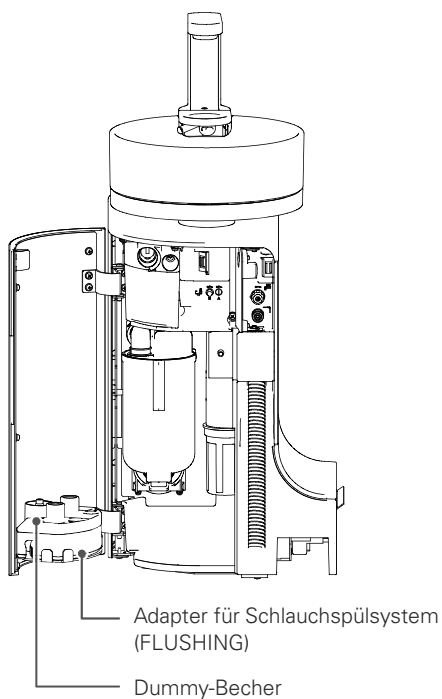
Bewegen Sie die rakelseitige Wanne näher an die Beckenseite, damit jedes Rohr die Spülvorrichtung erreicht.



- ① Verwenden Sie bei der Bedienung das Anzeigefeld der Ablage. Drücken Sie auf dem Startbildschirm auf das Spülsymbol.



- ② Der Bildschirm zur Vorbereitung der Spülung wird angezeigt.



### 2. Schlauchspülset mit Dummy-Becher

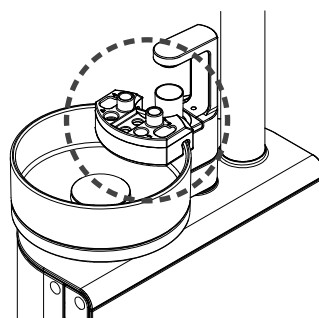
Öffnen Sie die Tür der Wassereinheit. Entnehmen Sie den Adapter für das Schlauchspülsystem und den Dummy-Becher.

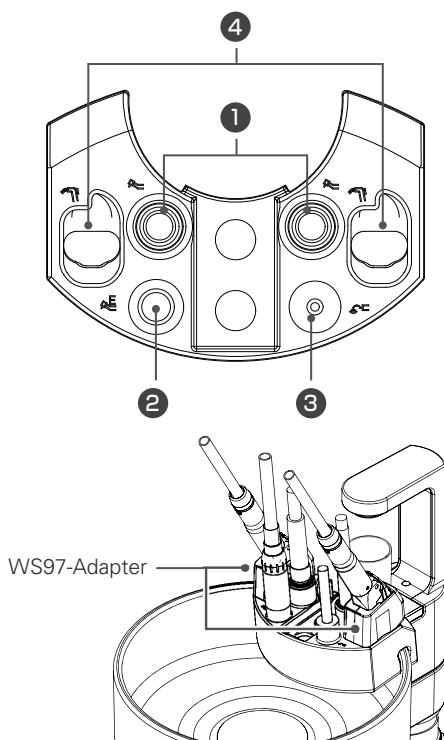
Setzen Sie das Schlauchspülsystem in das Mundspülbecken.

Setzen Sie das Schlauchspülsystem der untenstehenden Abbildung entsprechend an den Rand des Mundspülbeckens.

Platzieren Sie den Dummy-Becher unter den automatischen Becherfüller. Achten Sie darauf, dass dabei die Seite mit der kleinen Öffnung nach unten ausgerichtet ist.

HINWEIS: Je nach Ausstattung kann der Adapter für die Spülvorrichtung möglicherweise nicht in der Wassereinheit gelagert werden





### 3. Instrumentenschläuche einsetzen

Setzen Sie die Schläuche in das Schlauchspülssystem ein.

Entfernen Sie zuvor die einzelnen Instrumente und Kupplungen (siehe Erläuterungen in untenstehender Tabelle).

Setzen Sie anschließend die Schläuche gerade in die passenden Öffnungen des Schlauchspülsystems ein.

Handelt es sich bei der Dreiwegspritze um das Modell WS97, schließen Sie den WS97-Adapter an den Adapter der Spülvorrichtung an.

Anschließen der Schläuche an den Adapter des Schlauchspülsystems		
Symbol	Öffnung	Vorbereitende Maßnahme
	1	Turbine entfernen
	2	Hand- bzw. Winkelstück entfernen
	3	Ultraschall-Scaler entfernen
	4	Kanüle entfernen

### 4. Spülen (FLUSHING)

Wählen Sie mit der linken Pfeiltaste „START“. Bestätigen Sie Ihre Auswahl mit der Enter-Taste, um den Spülvorgang in Gang zu setzen.

Die Wasserwege werden automatisch gespült. Dieser Vorgang läuft wie folgt ab.

Spülung des Wasserbecherfüllers (CUP) (ca. 150 Sekunden)



Spülung der Zuleitung der Multifunktionspritze auf Assistenzseite (ca. 45 Sekunden)



Spülung der Zuleitung der Multifunktionspritze auf Arztseite (ca. 110 Sekunden)



Spülung der 5. Instrumentenlinie (ca. 40 Sekunden)



Spülung der 4. Instrumentenlinie (ca. 30 Sekunden)



Spülung der 3. Instrumentenlinie (ca. 30 Sekunden)



Spülung der 2. Instrumentenlinie (ca. 30 Sekunden)



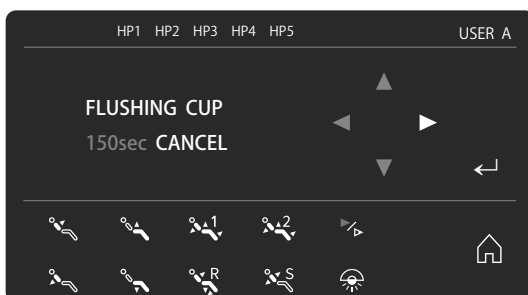
Spülung der 1. Instrumentenlinie (ca. 30 Sekunden)



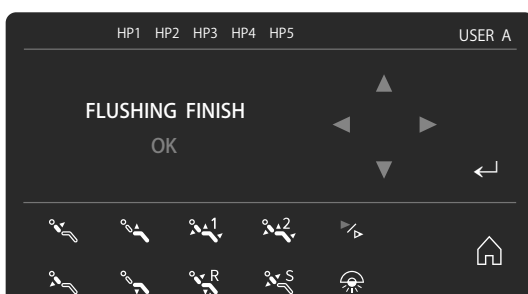
Ende (ENDED)

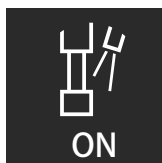
HINWEIS: Falls eine Instrumentenlinie nicht eingerichtet ist, wird diese übersprungen.

HINWEIS: Wenn Sie den Behandlungsstuhl vor Start des Spülvorgangs ausschalten, erscheint bei erneutem Aktivieren die Anzeige der Instrumentenentnahme. Drücken und halten Sie die Spray-Taste, um auf den Startbildschirm des Spülvorgangs zu wechseln.



z.B. Füllen des Bechers



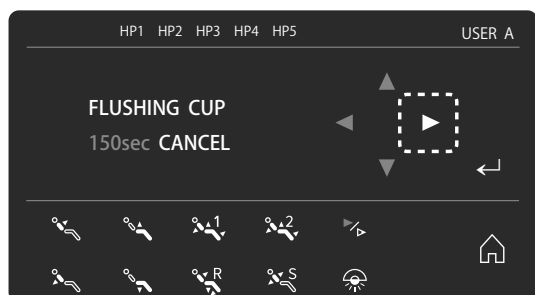


HINWEIS: Falls eine Instrumentenlinie nicht eingerichtet ist, wird diese übersprungen.

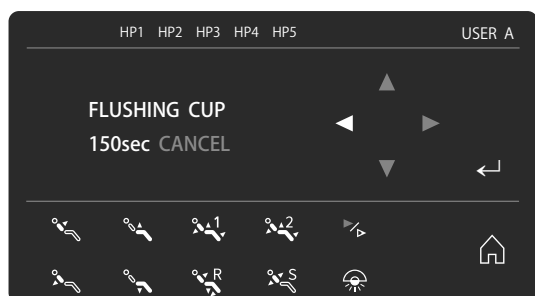
HINWEIS: Bei Instrumentenleitungen ohne Einstellungen kann die notwendige Spülzeit von den oben genannten Spülzeiten abweichen.

HINWEIS: Wenn Sie den Behandlungsstuhl vor Start des Spülvorgangs ausschalten, erscheint bei erneutem Aktivieren die Anzeige der Instrumentenentnahme. Drücken und halten Sie die Spray-Taste, um auf den Startbildschirm des Spülvorgangs zu wechseln.

## 5. Abbruch des Spülvorgangs



① Drücken Sie die rechte Pfeiltaste.



② CANCEL wird blau angezeigt.

Drücken Sie die Enter-Taste, um die Spülung abubrechen und zu „Spülung vorbereiten“ (FLUSHING PREP) zurückzukehren.

## 6. Abziehen der Instrumentenschläuche

Wenn Sie fertig sind, ziehen Sie die Instrumentenschläuche aus dem Schlauchspülsystem heraus und stecken diese zurück in die Instrumentenhalterung.

Verstauen Sie den Adapter für das Schlauchspülsystem und den Dummy-Becher wieder hinter der Tür der Wassereinheit.

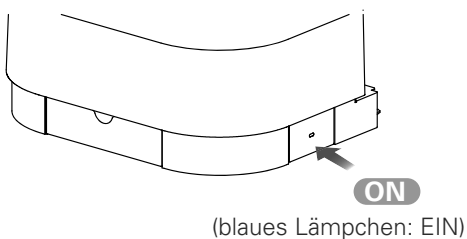
## 5.5 Tägliche Pflege und Wartung (nach jeder Behandlung)

### 5.5.1 Spülung der Absaugschläuche

#### ■ Spülung der Absaugschläuche mit Wasser

Spülen Sie die Absaugschläuche von Spraynebelsauger und Speichelsauger mit Leitungswasser aus.

Wenn die Absaugschläuche innen verunreinigt sind, kann dies sinkende Saugleistung, Verstopfung und Beschädigung der Schläuche zur Folge haben.



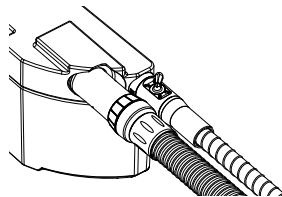
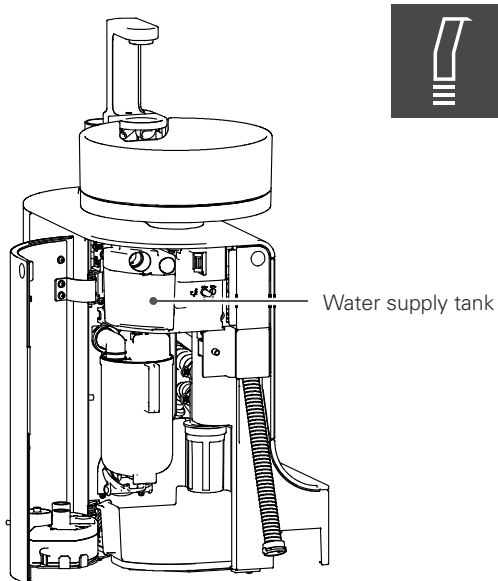
① Schalten Sie den Netzschalter ein (ON).

② Bitte vergewissern Sie sich, dass Sie in den allgemeinen Einstellungen (COMMON SETTING) Wasser (WATER) für die Reinigung der Absaugschläuche gewählt haben. Falls Sie für die Reinigung der Absaugschläuche Reinigungsmittel (CLEANSER) ausgewählt haben, schalten Sie bitte auf Wasser (WATER) um. [P. 95](#)

③ Entfernen Sie die VC-Kanüle und die SE-Kanüle vom Spraynebelsauger bzw. Speichelsauger.

Nehmen Sie diese aus der Instrumentenhalterung. Das Vakuumsystem setzt sich in Betrieb, sobald die Vakuumspritze und der Speichelabsauger aus der Halterung genommen werden. Drücken Sie zum Abschalten des Saugvorgangs auf die Vakuumspritzen-Taste.

Öffnen Sie die Tür der Wassereinheit und stecken Sie Spraynebelsauger und Speichelsauger in die Anschlussöffnungen des Wassertanks. Öffnen Sie dabei die jeweiligen Verstellhebel auf deren Maximum.



④ Betätigen Sie die auf dem Bedienpanel auf Assistenzseite befindliche Taste für die Spülung der Absaugschläuche, um den Spülvorgang zu starten.

⑤ Wenn die Reinigung beendet ist, ziehen Sie den Spraynebelsauger und den Speichelsauger wieder aus dem Wassertank ab und verstauen Sie diese wieder in der Instrumentenhalterung.

## ■ Spülung der Absaugschläuche mit Reinigungsmittel (CLEANSER)

### ⚠ VORSICHT



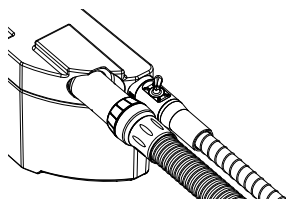
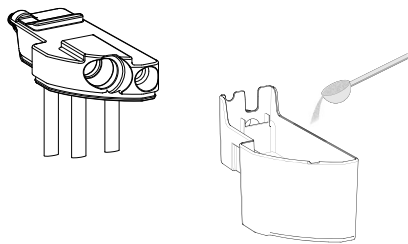
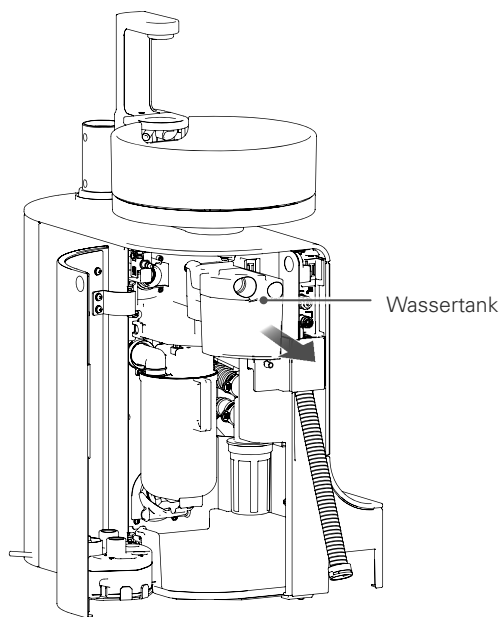
Benutzen Sie zur Spülung der Absaugschläuche bitte ausschließlich das Reinigungsmittel „MAZAK P“ von MORITA.

Folgen Sie den Anweisungen in der Gebrauchsanleitung für das Reinigungsmittel.

- Bei Nichtbeachtung besteht das Risiko, dass Linien und Schläuche abgenutzt werden, was zu sinkender Saugkraft, Wasseraustritt und anderen Schäden und Defekten führen kann

Spülen Sie die Leitungen von Spraynebelsauger und Speichelsauger mit Reinigungsmittel.

Wenn die Absaugschläuche innen verunreinigt sind, kann dies sinkende Saugleistung, Verstopfung und Beschädigung der Schläuche zur Folge haben.



- ① Den Netzschalter einschalten.
- ② Bitte vergewissern Sie sich, dass Sie in den allgemeinen Einstellungen (COMMON SETTING) Reinigungsmittel (CLEANSER) für die Reinigung der Absaugschläuche gewählt haben. Falls Sie für die Reinigung der Absaugschläuche Wasser (WATER) ausgewählt haben, schalten Sie bitte auf Reinigungsmittel (CLEANSER) um. ☞ S. 95
- ③ Öffnen Sie die Gerätetür und entfernen Sie den Wassertank.
- ④ Entfernen Sie den Deckel des Wassertanks und fügen Sie 200 ml Wasser oder lauwarmes Wasser (ca. 40 °C) hinzu, um es mit einem Rührstab durchzumischen und aufzulösen.  
Wenn zu diesem Zeitpunkt zu viel Wasser hinzugefügt wird, können die Reinigungsflüssigkeit oder die Blasen überlaufen. Wenn das Rühren beendet ist, setzen Sie den Deckel des Wassertanks wie zuvor wieder auf. Wenn sich der Wassertank schwer in das Gerät einsetzen lässt, tragen Sie Vaseline auf die O-Ringe des Wassertanks auf.  
Verwenden Sie kein anderes Reinigungsmittel als Mazak P, da sonst Fehlfunktionen auftreten können. Siehe auch die Bedienungsanleitung für Mazak P.
- ⑤ Entfernen Sie die VC-Düse und die SE-Düse von der Vakuumspritze und dem Speichelabsauger. Nehmen Sie diese aus ihrer Halterung. Das Vakuumsystem setzt sich in Betrieb, sobald die Vakuumspritze und der Speichelabsauger aus der Halterung genommen werden. Drücken Sie zum Abschalten des Saugvorgangs auf die VACUUM SYRINGUE SUCTION (Vakuumspritzen)-Taste.  
Stecken Sie Vakuumspritze und den Speichelabsauger in die Anschlussöffnungen des Wassertanks. Lassen Sie zu diesem Zeitpunkt jeden Verstellhebel vollständig geöffnet.
- ⑥ Drücken Sie den Schalter der Vakuumsystemspülung am Bedienfeld auf der Assistentenseite, um mit dem Spülen der Systemleitungen zu beginnen. (Zu diesem Zeitpunkt werden automatisch ca. 100 ml Wasser hinzugefügt.)
- ⑦ Wenn die Reinigung beendet ist, ziehen Sie den Spraynebelsauger und den Speichelsauger wieder aus dem Wassertank ab und verstauen Sie diese wieder in der Instrumentenhalterung.



## 5.5.2 Selbstreinigung der Luft-Wasser-Separation

Reinigt den Innenraum der Luft-Wasser-Separation automatisch mit Luft und Frischwasser.



- ① Drücken Sie auf dem Bedienpanel der Assistenzseite die Taste für die automatische Spülung der Absaugschläuche.
- ② Die Reinigung wird automatisch gestartet und endet nach einer bestimmten Zeit automatisch.  
Wenn Sie den Vorgang abbrechen möchten, drücken Sie die Taste erneut.

## 5.6 Tägliche Pflege und Wartung (zu Tagesende)

### 5.6.1 Reinigung der Filtersiebe

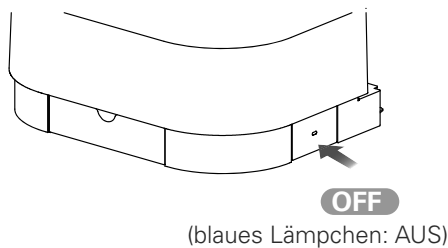
#### ⚠ VORSICHT



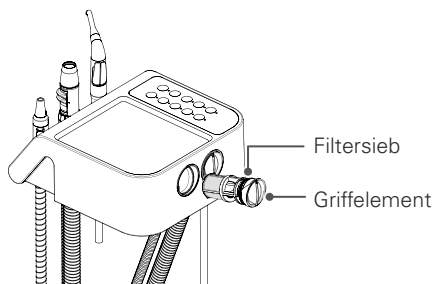
Achten Sie bei der Anbringung der Filtersiebe darauf, dass diese gut sitzen.

- Bei unzureichender Montage kann es zu sinkender Leistung von Spraynebelsauger und Speichelsauger, Verstopfung und Defekten kommen

Reinigen Sie die Filtersiebe an der Instrumentenhalterung des Assistenzelements einmal täglich nach Abschluss aller Behandlungen.



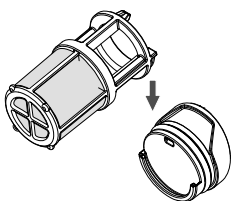
- ① Schalten Sie den Netzschalter aus (OFF).



- ② Die Schläuche sowohl des Spraynebelsaugers als auch des Speichelsaugers werden gereinigt.

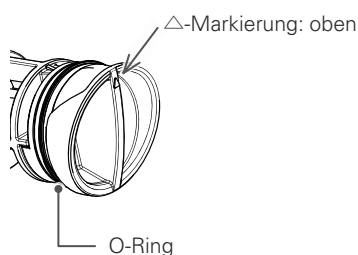
Entfernen Sie die an der Seitenkante der Instrumentenhalterung des Assistenzelements befindlichen Filtersiebe.

Fassen Sie das Filtersieb am Griffelement und ziehen Sie es gerade heraus.



- ③ Bewegen Sie das Griffelement in Pfeilrichtung, um die beiden Komponenten voneinander zu lösen.

Reinigen Sie die beiden Komponenten dann unter fließendem Wasser. Der Trennfilter ist ein Verschleißteil. Es besteht Verletzungsgefahr, wenn das Netz gerissen oder ausgefranst ist, ersetzen Sie es durch ein neues.



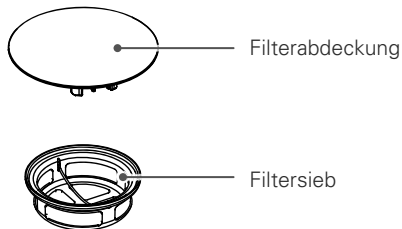
- ④ Montieren Sie danach die einzelnen Komponenten wieder zusammen. Schieben Sie das Filtersieb wieder zurück in die Instrumentenhalterung des Assistenzelements

Achten Sie darauf, dass die △-Markierung des Griffelements nach oben zeigt und schieben Sie das Filtersieb bis zum Anschlag gerade in die Öffnung.

Wenn sich die Komponenten nicht gut zusammenstecken lassen, schmieren Sie den O-Ring mit ein wenig Vaseline ein.

## 5.6.2 Reinigung des Mundspülbeckens

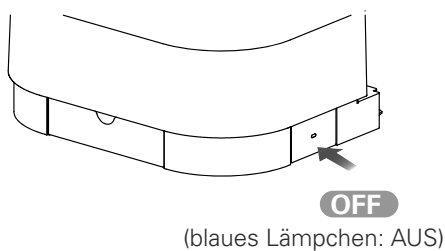
### ■ Reinigung des Filtersiebs und der Filterabdeckung



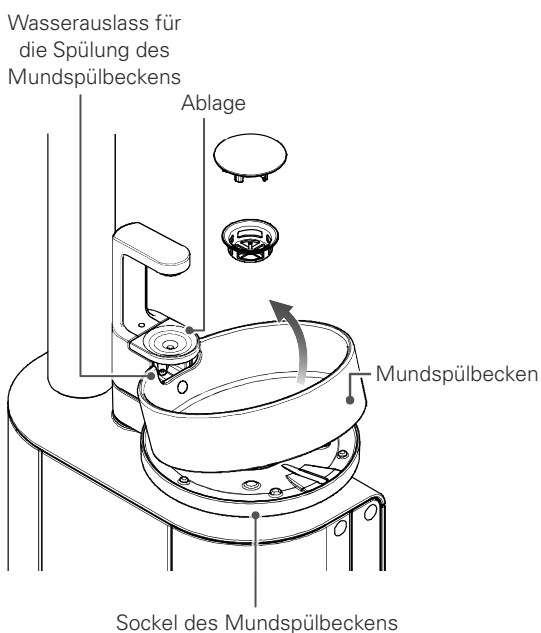
- ① Entfernen Sie die Filterabdeckung und ziehen Sie das Filtersieb heraus.
- ② Spülen Sie beide Komponenten unter fließendem Wasser. Die Entsorgung von Amalgamresten ist nur in speziellen Behältern gestattet.
- ③ Setzen Sie danach die Komponenten wieder an die richtige Stelle hinein. Achten Sie darauf, dass das Filtersieb gut sitzt und bis zum Anschlag eingesteckt ist.

### ■ Mundspülbecken abmontieren

Das Mundspülbecken lässt sich abmontieren und reinigen. Folgen Sie dabei den nachstehenden Anweisungen.



- ① Schalten Sie den Netzschalter aus (OFF).



- ② Nehmen Sie die Filterabdeckung und das Filtersieb heraus.
- ③ Montieren Sie das Mundspülbecken ab.  
Das Becken ist in die Abflussdichtung des Sockels eingelassen. Halten Sie den Sockel des Mundspülbeckens gut fest, wenn Sie das Mundspülbecken nach oben hin abziehen. Wenn Sie das Becken schnurgerade hochziehen, kollidieren Sie mit dem Wasserauslass für die Spülung des Beckens. Ziehen Sie das Becken daher vorsichtig daran vorbei.

Ziehen Sie das Becken nicht hoch, ohne dabei den Sockelteil festzuhalten, da sonst die horizontalen Rotationsmechanismen beschädigt werden könnten.

Das Innere des Beckens verfügt über eine schmutzabweisende Beschichtung. Achten Sie darauf, diese Beschichtung nicht zu zerkratzen oder abzureiben.

## ■ Reinigung des Mundspülbeckens

### ⚠ VORSICHT



Verwenden Sie zur Reinigung des Mundspülbeckens keine Reinigungsmittel mit Scheuermitteln und keine Stahlwolle oder anderen harten Putzhilfsmittel. Reinigen Sie das Becken vorsichtig und ohne Schrubben.

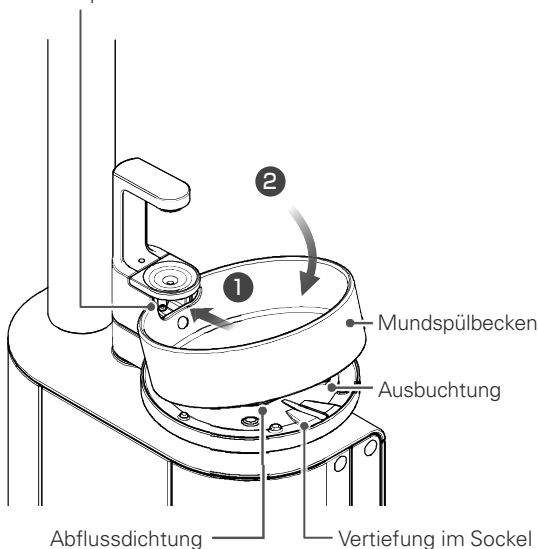
- Risiko von Geräteschäden, Kratzern und Farbrückständen

Befeuchten Sie ein weiches Tuch ein wenig mit Wasser, dem mitgeliefertem Reinigungsmittel (oder einem milden Reinigungsprodukt) oder Ethanol und wischen Sie das Mundspülbecken ab.

Befeuchten Sie ein weiches Tuch mit einer kleinen Menge des mitgeliefertem Reinigungsmittels (oder eines neutralen Reinigungsprodukts), etwas Desinfektionsethanol oder Wasser und wischen Sie das Mundspülbecken ab.

## ■ Mundspülbecken montieren

Wasserauslass für die Spülung des Mundspülbeckens



- ① Richten Sie die Ausbuchtung an der Unterseite des Mundspülbeckens so aus, dass es in die Vertiefung im Sockel passt und legen Sie es auf. Schieben Sie dabei das Mundspülbecken unter den Wasserauslass zur Spülung des Beckens (1) und pressen Sie das Becken dann auf die Dichtung des Abflusses (2).

Wenn das Mundspülbecken nicht ausreichend in der Dichtung sitzt, kann Wasser austreten. Pressen Sie das Becken bis zum Anschlag in die Dichtung.

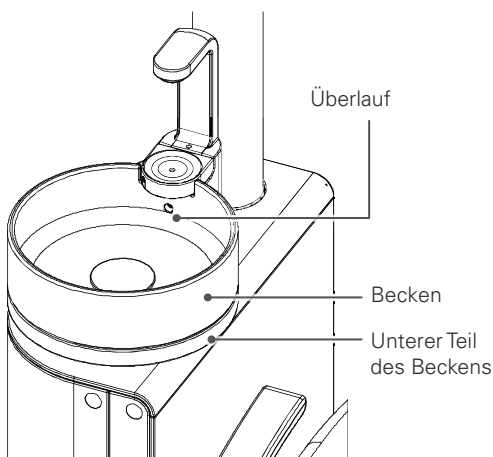
Wenn sich das Becken nicht gut auf die Dichtung stecken lässt, schmieren Sie ein wenig Vaseline auf die Dichtung.

- ② Setzen Sie danach das Filtersieb und die Filterabdeckung wieder an ihren Platz.

### VORSICHT

Spülen Sie nicht eine große Menge Wasser auf einmal über den Überlauf in das Becken. Wenn eine große Menge Wasser in den Überlauf fließt, kann es möglicherweise nicht abgelassen werden und Wasser kann in den Spalt zwischen dem Becken und dem unteren Teil des Beckens fließen. Wenn Wasser in den Spalt zwischen dem Becken und dem unteren Teil des Beckens fließt, wischen Sie es weg.

Hinweis: Der Überlauf ist ein Loch zum Ablassen des Wassers nach außen, damit das abfließende Wasser nicht in das Wasserzuleitungsrohr gelangt, wenn das Abflussrohr verstopft ist.



### 5.6.3 Reinigung der Spraynebelsaugerkomponenten

#### ⚠ VORSICHT



Reinigen Sie den Verstellhebel nicht mit Ultraschall. Kratzen Sie die Oberflächen der Teile nicht mit scharfen bzw. spitzen Gegenständen.

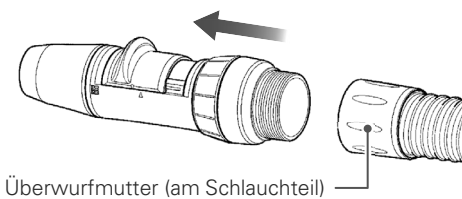
- Die Oberflächen der Teile können beschädigt werden, wodurch die Bedienung des Geräts beeinträchtigt werden kann

Reinigen Sie nach Behandlungsende – oder wenn sich der Verstellhebel des Spraynebelsaugers nur schwer bedienen lässt – die einzelnen Komponenten des Spraynebelsaugers.

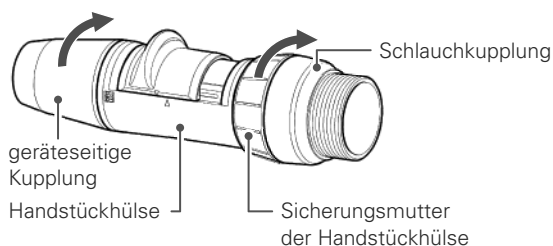
#### ■ Demontage und Reinigung (VS110)

##### 1. Demontage in einzelne Komponenten

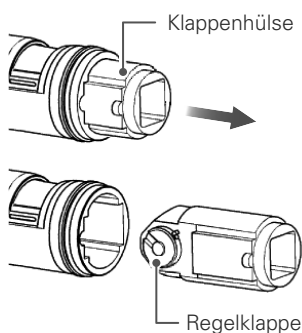
- ① Trennen Sie den Spraynebelsauger vom Schlauch.  
Lockern Sie hierfür die Überwurfmutter des Schlauchs und ziehen Sie den Spraynebelsauger gerade ab.



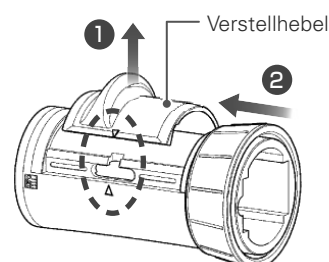
- ② Zerlegen Sie den Spraynebelsauger in die drei Komponenten: geräteseitige Kupplung, Handstückhülse und Schlauchkupplung.  
Lösen Sie die geräteseitige Kupplung, indem Sie die Handstückhülse festhalten und dabei die Kupplung in Pfeilrichtung von der Handstückhülse abdrehen.  
Lösen Sie die Schlauchkupplung, indem Sie diese festhalten und die Sicherungsmutter der Handstückhülse in Pfeilrichtung drehen.



- ③ Ziehen Sie das Handstückhülsegegenstück gerade aus dem hinteren Teil Handstückhülse heraus.  
Ziehen Sie die Klappenhülse gerade aus dem hinteren Teil der Handstückhülse heraus.  
Die Regelklappe ist in die Klappenhülse integriert und lässt sich nicht zerlegen.



- ④ Nehmen Sie den Verstellhebel und die Sicherungsmutter von der Handstückhülse ab.  
Richten Sie dazu die Markierung ▽ des Verstellhebels auf die Markierung △ der Handstückhülse aus und ziehen Sie den Verstellhebel dann nach oben weg (1).  
Ziehen Sie dann die Sicherungsmutter der Handstückhülse in Pfeilrichtung ab (2).  
Die Sicherungsmutter der Handstückhülse kann nicht abgenommen werden, solange der Verstellhebel noch montiert ist.



## 2. Wiedermontage

Spülen Sie die einzelnen demontierten Komponenten mit fließendem Wasser. Entfernen Sie Verkrustungen und andere hartnäckige Ablagerungen an der Oberfläche sorgfältig mithilfe einer Zahnbürste.

Schmieren Sie nach dem Spülen die Klappenhülse sowie die O-Ringe mit ein wenig Vaseline ein, damit sie sich leichter bewegen lassen.

## 3. Wiedermontage

Montieren Sie die einzelnen Komponenten nach der Reinigung wieder zusammen.

① Stecken Sie die Sicherungsmutter über die Handstückhülse. Wenn der Verstellhebel zuerst angebracht wird, kann die Sicherungsmutter nicht über die Handstückhülse gesteckt werden.

② Stecken Sie den Verstellhebel in die Handstückhülse. Achten Sie dabei auf die richtige Ausrichtung des Hebels. Folgen Sie der linken Abbildung. Die beiden Markierungen  $\nabla$  und  $\triangle$  müssen dabei genau aufeinander ausgerichtet sein. Achten Sie beim Anstecken darauf, dass Sie ein Einrastgeräusch hören.

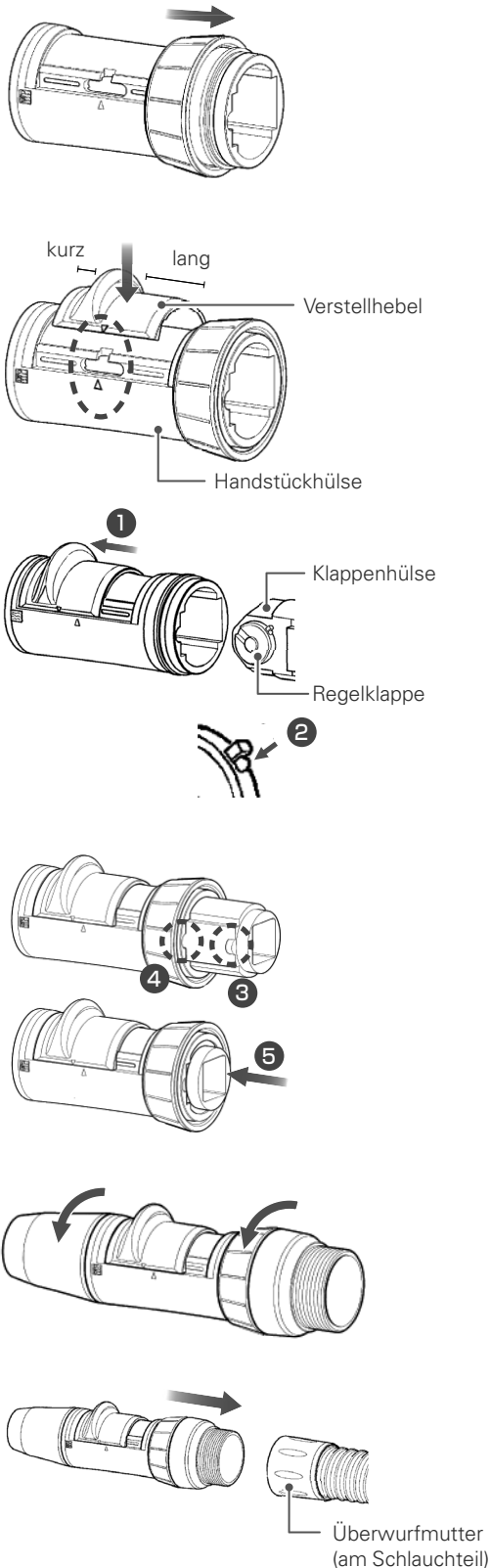
③ Setzen Sie die Klappenhülse in die Handstückhülse ein. Schieben Sie den Verstellhebel bis zum Anschlag in Richtung der geräte-seitigen Kupplung ①. Richten Sie den Stopper an der Regelklappe entsprechend der linken Abbildung aus ②. Richten Sie die Ausbuchtung der Klappenhülse ③ zur Einbuchtung der Handstückhülse ④ aus.

④ Stecken Sie die Klappenhülse in die Handstückhülse ⑤.

Der Stift auf der Innenseite des Verstellhebel muss sich mit dem Schlitz der Regelklappe verzahnen, so dass sich die Regelklappe rotieren lässt. Überprüfen Sie, ob sich die Regelklappe rotieren lässt, indem Sie den Verstellhebel betätigen.

⑤ Schließen Sie die geräte-seitige Kupplung und die Schlauchkupplung wieder an die Handstückhülse an. Drehen Sie danach die geräte-seitige Kupplung sowie die Hutmutter der Handstückhülse in Pfeilrichtung fest zu.

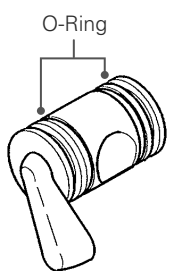
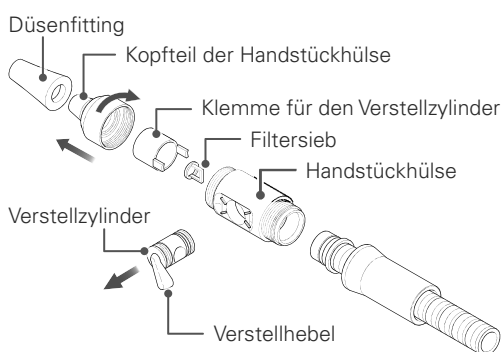
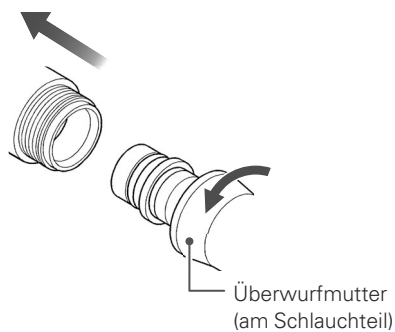
⑥ Schließen Sie den Spraynebelsauger an den Schlauch an. Drehen Sie danach die Überwurfmutter des Schlauchs gut zu.



## 5.6.4 Reinigung der Speichelsaugerkomponenten

Reinigen Sie nach Behandlungsende – oder sich wenn der Stellregler des Speichelsaugers nur schwer bedienen lässt – die einzelnen Komponenten des Speichelsaugers.

### ■ Demontage und Sanierung (SE110)



#### 1. Demontage in einzelne Komponenten

- ① Trennen Sie den Speichelsaugerhandstück vom Schlauch ab.  
Lockern Sie hierfür die Überwurfmutter des Schlauchs und ziehen Sie das Saugerhandstück in Pfeilrichtung ab.
- ② Demontieren Sie den Speichelsauger in seine einzelnen Komponenten.  
Lösen Sie den Hülsekopf, indem Sie ihn in Pfeilrichtung von der Handstückhülse abdrehen.
- ③ Entfernen Sie die Klemme für den Verstellzylinder und ziehen Sie den Filter heraus.
- ④ Ziehen Sie dann den Verstellzylinder seitlich aus der Handstückhülse heraus.  
Drücken Sie dafür gegen die flache Seite des Verstellzylinders auf der dem Verstellhebel entgegengesetzten Seite.  
Der Verstellzylinder lässt sich erst herausziehen, wenn die Verstellzylinderklemme entfernt wurde.
- ⑤ Ziehen Sie das Kanülenfitting vom Kopfteil der Handstückhülse ab.

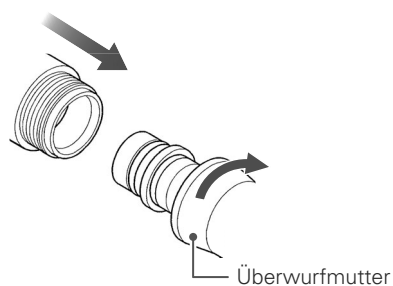
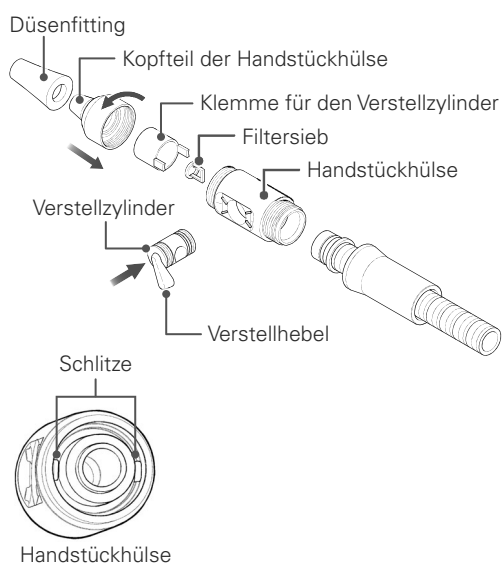
#### 2. Reinigung der Komponenten

Spülen Sie die einzelnen demontierten Komponenten des Speichelsaugers mit fließendem Wasser.

Entfernen Sie Verkrustungen und andere hartnäckige Ablagerungen an der Oberfläche sorgfältig mithilfe einer Zahnbürste.

Schmieren Sie nach dem Spülen die Oberfläche des Verstellzylinders sowie die O-Ringe mit ein wenig Vaseline ein, damit sie sich leichter bewegen lassen.

Überprüfen Sie jeweils den Zustand der O-Ringe an den beiden Enden des Verstellzylinders. Sollten diese Verformungen, Verhärtungen oder Beschädigungen aufweisen, dann tauschen Sie diese aus.



### 3. Wiedermontage

Montieren Sie die einzelnen Komponenten nach der Reinigung wieder zusammen.

- ① Stecken Sie den Verstellzylinder in die Handstückhülse hinein.
- ② Setzen Sie die Verstellzylinderklemme in die Handstückhülse ein.  
Achten Sie darauf, dass die Stifte der Verstellzylinderklemme in die seitlichen Schlitz auf der Innenseite der Handstückhülse eingeführt werden.
- ③ Stecken Sie den Filter in die Handstückhülse.
- ④ Stecken Sie den Kopfteil der Handstückhülse auf den Hauptteil der Handstückhülse.  
Drehen und schieben Sie dabei den Kopfteil in Pfeilrichtung.
- ⑤ Stecken Sie das Kanülenfitting in den Kopfteil der Handstückhülse.

Überprüfen Sie nach der Montage, ob sich der Verstellhebel einwandfrei betätigen lässt.

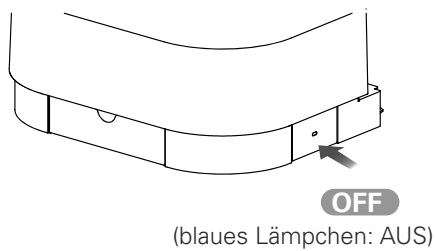
- ⑥ Stecken Sie den wieder zusammengesetzten Speichelsauger wieder an den Schlauch an.  
Achten Sie darauf, den Kopfteil des Schlauchs tief in den Speichelsauger einzuführen. Drehen Sie dann die Überwurfmutter des Schlauchs gut in Pfeilrichtung fest.



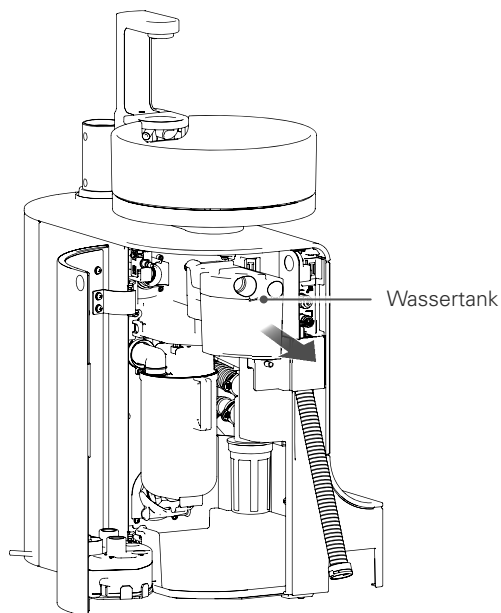
## 5.7 Monatliche Pflege und Wartung

### 5.7.1 Reinigung des Wassertanks

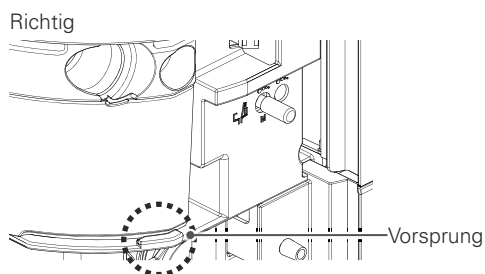
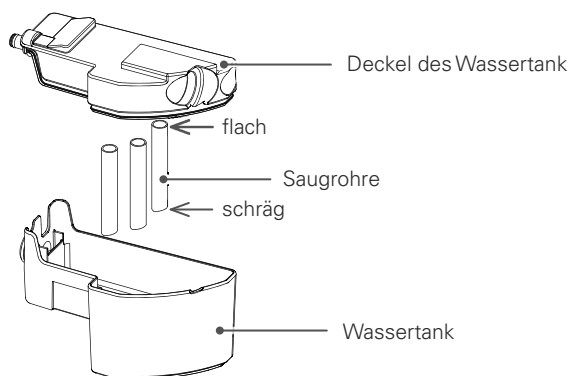
Führen Sie mindestens einmal im Monat eine Reinigung des in der Wassereinheit befindlichen Wassertanks durch.



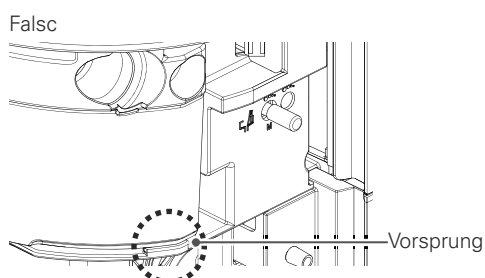
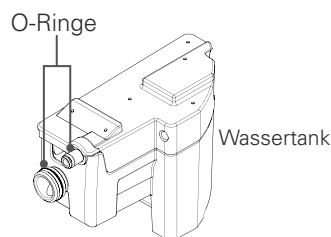
① Schalten Sie den Netzschalter aus (OFF).



- ② Entnehmen Sie den Wassertank, indem Sie ihn gerade zu sich herausziehen.  
 ③ Zerlegen Sie den Wassertank und spülen Sie die Komponenten mit fließendem Wasser.  
 ④ Montieren Sie die Komponenten des Wassertanks wieder zusammen. Fügen Sie den flachen Teil des Saugrohrs in den Deckel ein.



⑤ Schmieren Sie nach dem Reinigen etwas Vaseline auf die O-Ringe des Wassertanks und installieren Sie den Wassertank wieder in der Wassereinheit.



⑥ Schieben Sie den Wasservorratstank bis zum Anschlag in das Gerät. An der Rückseite des Vorsprungs befestigen. (siehe linke Abbildung)

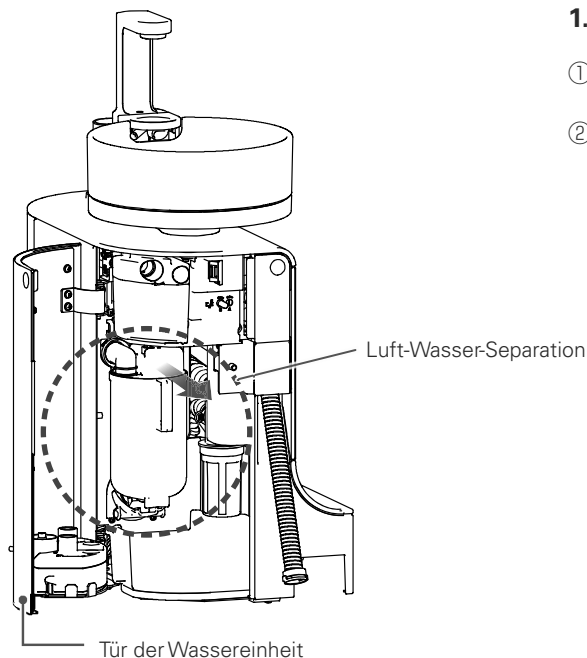
## 5.7.2 Wartung und Reinigung der Luft-Wasser-Separation

### ⚠ VORSICHT



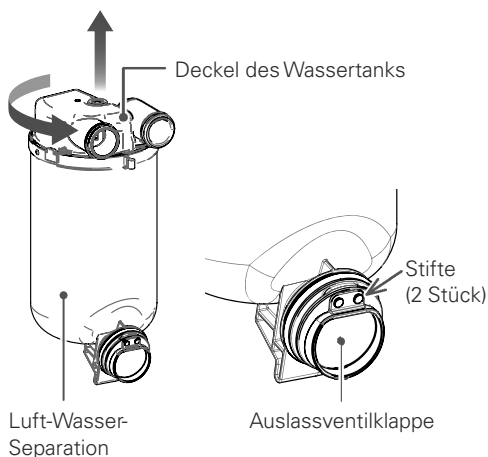
- Führen Sie mindestens ein Mal in sechs Monaten eine Reinigung der Luft-Wasser-Separation durch.
- Bei Versäumnis kann es zu sinkender Saugleistung, Verstopfung und Beschädigung der Schläuche kommen
- Achten Sie auf eine ordnungsgemäße Montage der Luft-Wasser-Separation.
- Bei unzureichender Montage kann es zu einem Rückgang der Geräteleistung etwa von Spraynebelsauger und Speichelsauger, zu Wasseraustritt, zu Verstopfung der Schläuche sowie zu Defekten kommen

Überprüfen Sie mindestens einmal im Monat das Innere der Luft-Wasser-Separation und reinigen Sie diese bei Bedarf. Führen Sie mindestens alle sechs Monate eine Reinigung der Luft-Wasser-Separation durch.



### 1. Luft-Wasser-Separation entnehmen

- ① Schalten Sie den Netzschalter aus (OFF).
- ② Öffnen Sie die Tür der Wassereinheit.  
Fassen Sie den Griff der Luft-Wasser-Separation und ziehen Sie den Behälter mit dem oberen Teil voraus heraus.  
Da dabei Sekretflüssigkeit überschwappen kann, sollten Sie einen Lappen o. ä. auf dem Boden ausbreiten.

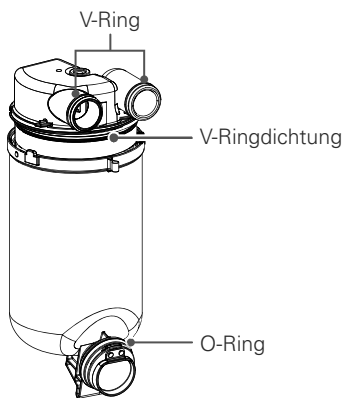


### 2. Deckel entfernen

Halten Sie die Luft-Wasser-Separation gut fest, drehen Sie den Deckel in Pfeilrichtung und ziehen Sie ihn gerade nach oben ab.

### 3. Reinigung der Luft-Wasser-Separation

- ① Spülen Sie das Innere der Separation mit fließendem Wasser.
- ② Entfernen Sie die Auslassventilklappe und spülen Sie diese.  
Reinigen Sie auch die Kontaktfläche für die Auslassventilklappe an der Separation.  
Wenn Sie die Auslassventilklappe wieder anbringen, achten Sie bitte darauf, dass die flache Seite der Klappe zur Separation hin ausgerichtet ist und die beiden Stifte eingepasst werden.

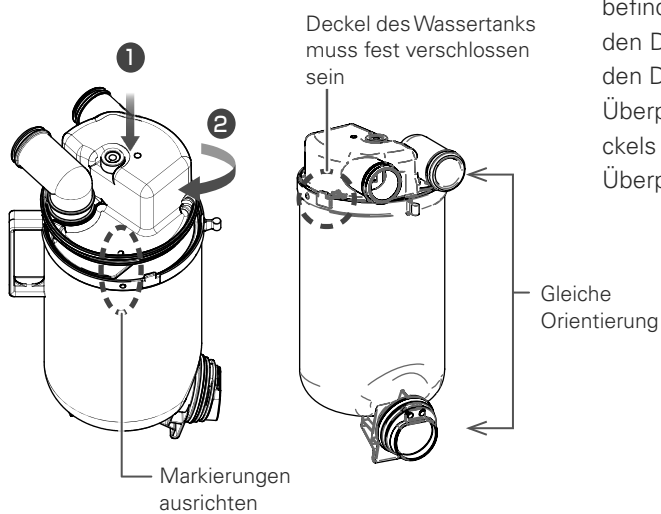


#### 4. Deckel des Wassertanks montieren

① Schmieren Sie alle Ringe der Luft-Wasser-Separation und des Deckels mit Vaseline ein.

② Richten Sie die am Deckel sowie seitlich an der Luft-Wasser-Separation befindlichen Markierungen (Ausbuchtungen) aufeinander aus. Setzen Sie den Deckel gerade auf die Separation (①) und drehen Sie anschließend den Deckel in Pfeilrichtung (②).

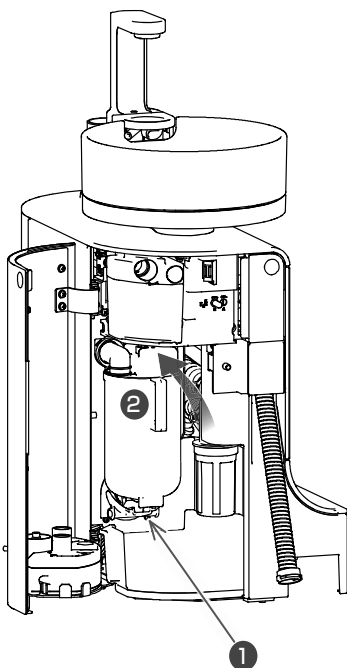
Überprüfen Sie, ob nach dem Festziehen die Verbindungsstellen des Deckels und der Luft-Wasser-Separation in dieselbe Richtung zeigen. Überprüfen Sie auch, dass der Deckel gut verschlossen ist.



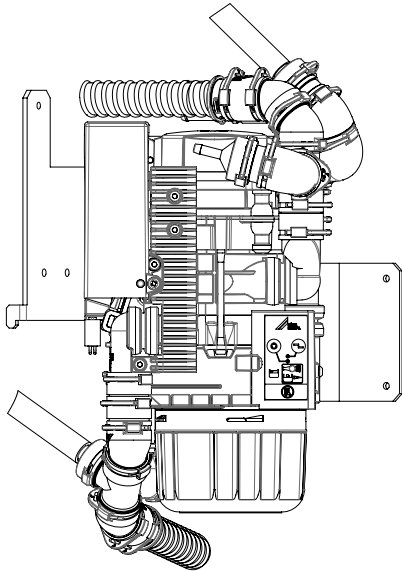
#### 5. Luft-Wasser-Separation einsetzen

Fassen Sie den unteren Teil der Luft-Wasser-Separation und passen Sie diesen in den unteren Teil der Halterung in der Wassereinheit ein (①). Drücken Sie dann den oberen Teil der Luft-Wasser-Separation ebenfalls in die Halterung hinein (②).

Achten Sie auf eine ordnungsgemäße Montage der Luft-Wasser-Separation. Schließen Sie dann die Tür der Wassereinheit.



### 5.7.3 Amalgam-Abscheider optional



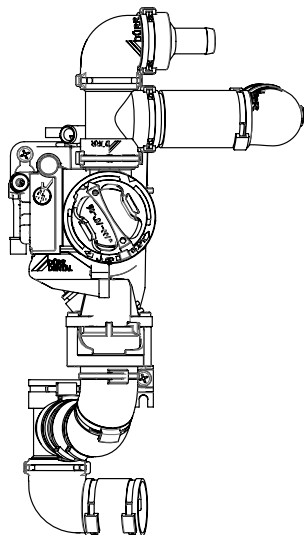
Bitte schalten Sie den Netzschalter nicht ein, wenn sich der Becher in der Auto-Wasserfüllung befindet.

Das Austauschzeichen des Amalgam-Abscheiders kann zu einer falschen Reaktion führen.

Schalten Sie in diesem Fall den Netzschalter erneut ein, wenn der Becher von der Auto-Wasserfüllung entfernt ist.

Um eine Fehlfunktion des Amalgam-Abscheiders zu vermeiden, wird nach dem Einschalten des Netzschalters etwa 15 Sekunden lang kein Wasser zugeführt. Während dieser Zeit wird kein Wasser aus der Auto-Wasserfüllung und dem Spray austreten, es handelt sich jedoch nicht um eine Fehlfunktion.

## 5.7.4 Spucknapf-Ventil optional



Beachten Sie die Anweisungen in der Bedienungsanleitung.

## 5.7.5 Reinigung des Siphons

### ⚠ VORSICHT



Reinigen Sie das Innere des Siphons mindestens einmal im Monat.

- Bei Versäumnis kann es zu sinkender Saugleistung, Verstopfung und Beschädigung der Schläuche kommen

Stellen Sie sicher, dass Siphonfilter und Gehäuse gut miteinander verbunden sind.

- Bei nicht korrektem oder unzureichendem Anschluss kann es zu Wasseraustritt, Geräteschäden und Defekten kommen

Reinigen Sie den Siphon mindestens alle sechs Monate sowie bei Bedarf, wenn der Abfluss des Mundspülbeckens nicht mehr gut zu funktionieren scheint.

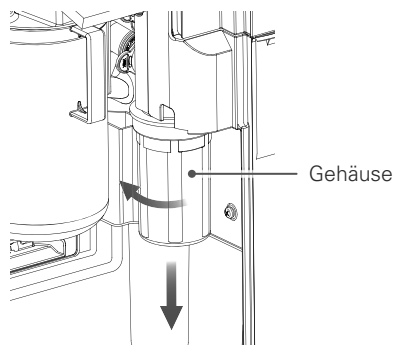
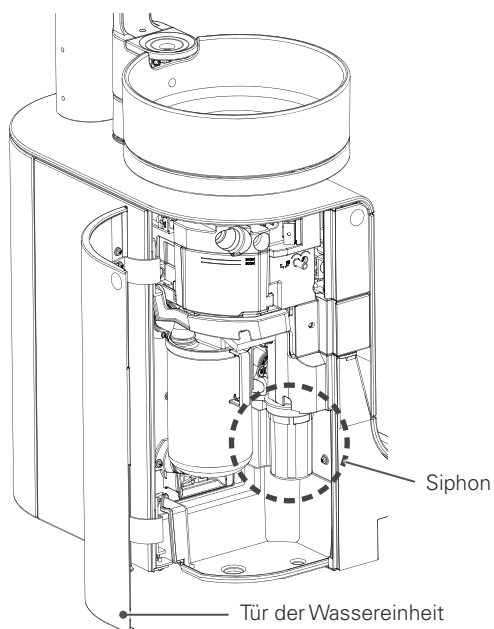
① Schalten Sie den Netzschalter aus (OFF).

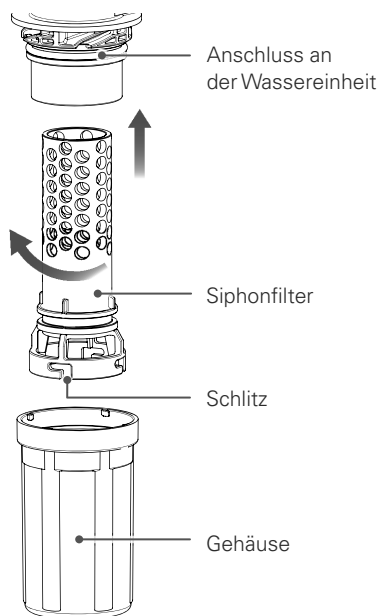
② Öffnen Sie die Tür der Wassereinheit und entfernen Sie das Gehäuse des Siphons.

Drehen Sie das Gehäuse in Pfeilrichtung, damit sich der Verschluss öffnet.

Ziehen Sie das Gehäuse nach unten ab. Achten Sie darauf, das Gehäuse dabei nicht zu neigen, da sich darin Abwasser angesammelt hat.

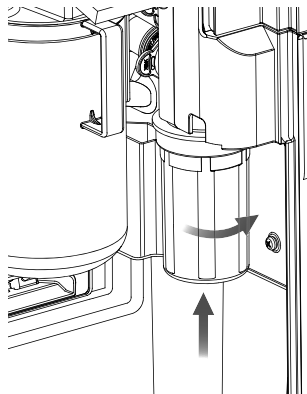
Das Gehäuse wird gemeinsam mit dem Siphonfilter abgezogen.





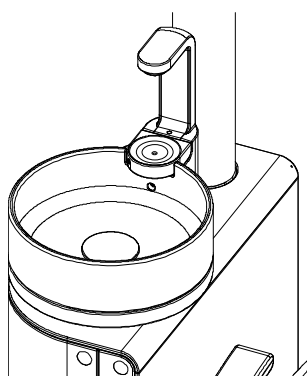
- ③ Leeren Sie das Abwasser im Gehäuse aus.
- ④ Demontieren Sie Gehäuse und Siphonfilter.  
Halten Sie das Gehäuse fest, drehen Sie den Siphonfilter in Pfeilrichtung bis zum Anschlag und ziehen Sie ihn dann nach oben ab.
- ⑤ Spülen Sie beide Komponenten mit fließendem Wasser.

- ⑥ Fügen Sie die beiden Komponenten nach dem Spülen wieder zusammen.  
Platzieren Sie die Ausbuchtung des Gehäuses in den Schlitz im Siphonfilter und stecken Sie beide Komponenten aufeinander. Drehen Sie den Siphonfilter diesmal in die andere Richtung bis zum Anschlag.



- ⑦ Montieren Sie die zusammengefügte Komponenten wieder an den Anschluss der Wassereinheit.  
Drücken Sie dabei das Gehäuse in den Anschluss der Wassereinheit und drehen Sie es in Pfeilrichtung, um es anzuschließen.

Überprüfen Sie, ob das Gehäuse gut angeschlossen ist.  
Setzen Sie auf jeden Fall den Siphonfilter in das Gehäuse ein. Ansonsten könnten die Abwasserwege verstopfen oder andere Probleme entstehen.



- ⑧ Schließen Sie nach der Montage die Tür der Wassereinheit und gießen Sie zwei Becher Wasser in das Mundspülbecken nach.  
Damit füllen Sie den Siphon wieder mit Wasser und verhindern ein Ausströmen unangenehmer Gerüche aus dem Abfluss.  
Außerdem können Sie auf diese Weise überprüfen, ob irgendwo am Siphon Wasser austritt.

## 5.7.6 Reinigung des Rückluftfilters der Turbine

### ⚠ VORSICHT



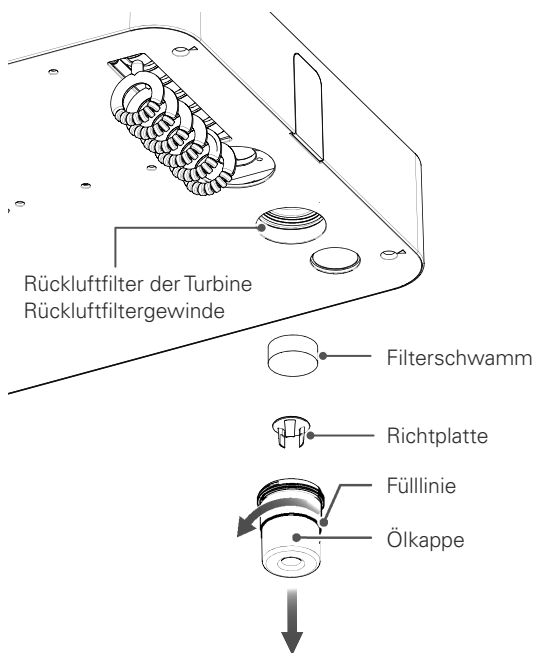
Reinigen Sie den Turbinenrückluftbehälter mindestens einmal im Monat.

- Bei Versäumnis kann der Rückluftfilter überlaufen und das Gerät beschädigt werden

Entleeren Sie mindestens einmal im Monat den Rückluftfilter an der Unterseite des Arztelements.

Überprüfen Sie dabei ebenfalls, ob die Abluft der Turbine einwandfrei funktioniert.

Entleeren Sie den Rückluftfilter auch vor Ablauf der Monatsfrist, wenn Sie sehen, dass die Fülllinie überschritten wurde.





- ① Lösen Sie die Ölkappe, indem Sie diese in Pfeilrichtung abdrehen. Ziehen Sie die Ölkappe ab. Achten Sie darauf, die Kappe dabei nicht zu neigen, da sich darin Restöl angesammelt hat.
- ② Entsorgen Sie das Restöl, indem Sie es mit Papier o.ä. aufsaugen.
- ③ Entfernen Sie die Richtplatte aus der Ölkappe.
- ④ Entfernen Sie den im Rückluftfiltergewinde steckenden Filterschwamm.
- ⑤ Spülen Sie die Ölkappe, die Richtplatte und den Filterschwamm mit fließendem Wasser. Trocknen Sie die Oberflächen nach der Spülung gut ab.
- ⑥ Stecken Sie die Komponenten in umgekehrter Reihenfolge wieder zusammen:  
Stecken Sie den Filterschwamm in das Rückluftfiltergewinde im Arztelement.  
Stecken Sie dann die Richtplatte in die Ölkappe hinein und bringen Sie montieren Sie beides wieder am Rückluftfiltergewinde.
- ⑦ Überprüfen Sie nach der fertigen Montage des Rückluftfilters die Abluft der Turbine.  
Sollte keine Abluft austreten, stellen Sie die Verwendung des Gerätes sofort ein und kontaktieren Sie Ihren Händler oder J. MORITA EUROPE GMBH.  
Bei einem Riss des O-Rings am Kopf der Turbinenkupplung kann sich in kürzester Zeit Wasser im Rückluftfilter ansammeln.  
Wechseln Sie in diesem Fall den O-Ring aus.



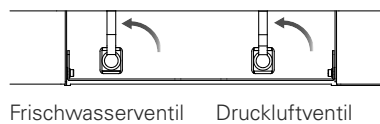
## 5.8 Jährliche Pflege und Wartung

### 5.8.1 Austausch der Sterapore-Filterkartusche

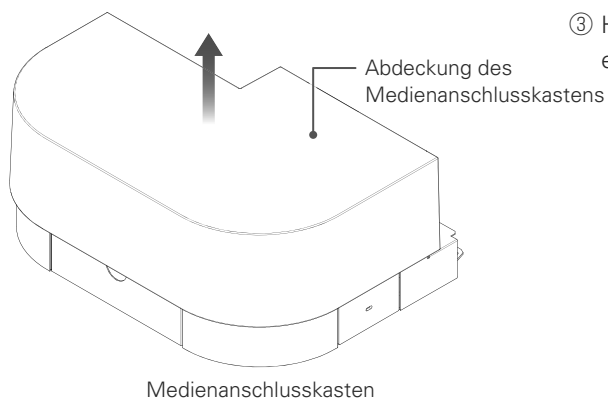
 <b>WARNUNG</b>	
	<p>Berühren Sie die elektrischen Teile des Medienanschlusskastens nicht mit bloßen Händen und bringen Sie sie nicht mit Wasser in Kontakt. Verstellen Sie Patientenstuhl nicht, während der Medienanschlusskasten geöffnet ist.</p> <ul style="list-style-type: none"> <li>• Risiko von Verletzungen und Geräteschäden bzw. Defekten durch Stromschläge, Kurzschluss oder Einklemmen.</li> </ul>
 <b>VORSICHT</b>	
	<p>Folgende Aktionen dürfen an den Sterapore-Filterkartuschen nicht ausgeführt werden:</p> <ol style="list-style-type: none"> <li>① Vertauschen der Sterapore-Filterkartuschen für Frischwasser und Druckluft</li> <li>② Vertauschen von Ein- und Ausgängen</li> <li>③ Zerlegen der Sterapore-Filterkartuschen</li> <li>④ Wiederverwendung von benutzten Sterapore-Filterkartuschen</li> <li>⑤ Verwendung von Sterapore-Filterkartuschen, die mit Substanzen außer gewöhnlichem Frischwasser oder Druckluft in Kontakt gekommen sind.</li> <li>⑥ Verwendung anderer Sterapore-Filterkartuschen als jene, die vom Hersteller zugelassen sind</li> </ol> <ul style="list-style-type: none"> <li>• Die gewollte Leistung kann nicht erzielt werden. Es kann Wasser bzw. Luft austreten und zu Defekten kommen</li> </ul>
	<p>Folgen Sie beim Herausnehmen der Sterapore-Filterkartuschen unbedingt den Anleitungen in dieser Bedienungsanweisung und lassen Sie zuerst den inneren Druck in den Linien ab.</p> <ul style="list-style-type: none"> <li>• Bei einer Demontage gegen Widerstand werden die Komponenten schwer belastet und Verletzungen, Schäden und Defekte können die Folge sein</li> </ul>
	<p>Schließen Sie vor dem Austausch der Kartuschen unbedingt das Frischwasser- und Druckluftventil.</p> <ul style="list-style-type: none"> <li>• Bei Versäumnis kommt es zum Austritt von Wasser bzw. Luft</li> </ul>
	<p>Wechseln Sie die Sterapore-Filterkartuschen auf jeden Fall mindestens einmal im Jahr aus.</p> <p>Falls Sie während innerhalb eines Jahres einen Leistungsabfall (etwa Veränderungen in der Wasserqualität) bemerken, wechseln Sie die Sterapore-Filterkartusche(n) umgehend aus.</p> <ul style="list-style-type: none"> <li>• Bei verspätetem Austausch können Leitungen verstopfen und verschmutzen, was zu Wasser- oder Luftlecks führen und Verletzungen und Defekte verursachen kann</li> </ul>
	<p>Achten Sie auf eine ordnungsgemäße Anbringung der Sterapore-Filterkartuschen.</p> <ul style="list-style-type: none"> <li>• Bei nicht korrekter oder unzureichender Anbringung kann Wasser oder Luft entweichen, was zu Geräteschäden/ Defekten führen kann</li> </ul>

Wechseln Sie die Sterapore-Filterkartuschen einmal jährlich.

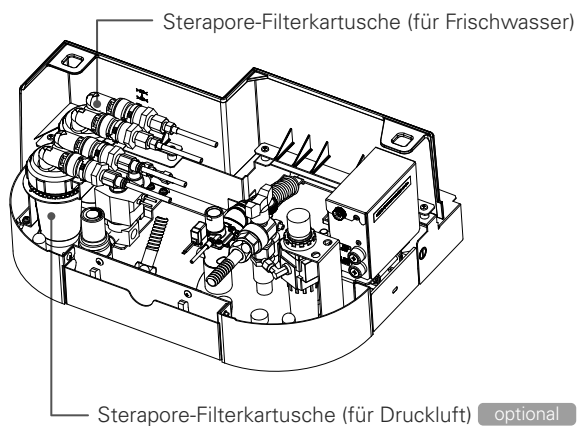
## ■ Abdeckung des Medienanschlusskastens entfernen



Frischwasserventil Druckluftventil

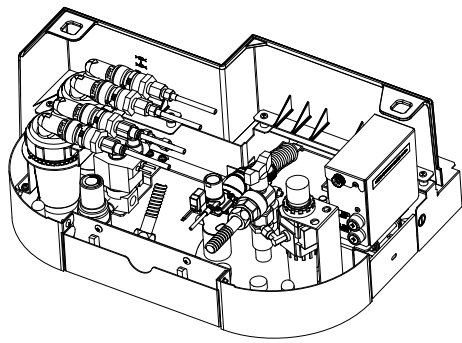


Medienanschlusskasten

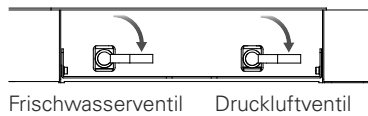


- ① Stellen Sie den Patientenstuhl soweit hoch, dass die Abdeckung des Medienanschlusskastens entfernt werden kann. Schalten Sie dann den Netzschalter aus (OFF).
- ② Schließen Sie die Frischwasser-/Druckluftlinien der Einheit, indem Sie die Hebel der beiden Ventile in Pfeilrichtung nach oben umlegen. Betätigen Sie dann die Tasten der Multifunktionsspritze für Frischwasser und Druckluft, um den inneren Druck der Wasser- und Luftleitungen abzulassen.
- ③ Heben Sie die Abdeckung des Medienanschlusskastens an, um sie zu entfernen.





- ④ Setzen Sie die Sterapore-Filterkartusche wieder zurück in den Medienanschlusskasten ein.



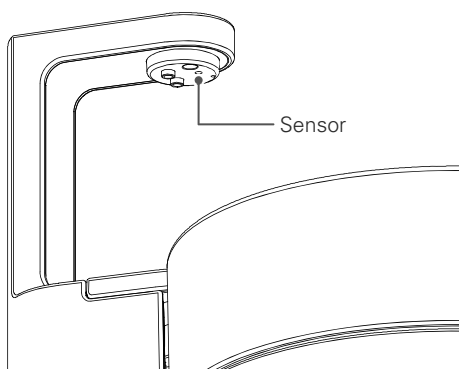
- ⑤ Schalten Sie den Netzschalter wieder ein (ON).  
 ⑥ Öffnen Sie die Wasser- bzw. Luftleitungen der Einheit, indem Sie die Hebel des Frischwasser- und Druckluftventils in Pfeilrichtung nach unten umlegen.  
 ⑦ Betätigen Sie dann die Tasten der Multifunktionsspritze für Wasser und Luft.  
 Überprüfen Sie, ob Wasser und Luft korrekt ausgegeben werden und stellen Sie sicher, dass im Bereich der Schnellkupplung kein Wasser bzw. keine Luft austritt.  
 ⑧ Schalten Sie den Netzschalter wieder aus (OFF). Bringen Sie die Abdeckung des Medienanschlusskastens wieder an.  
 ⑨ Schalten Sie den Netzschalter erneut ein (ON). Überprüfen Sie, ob alle Funktionen einwandfrei funktionieren.

Beim Wechsel der Sterapore-Filterkartusche für Wasser ist Luft in die Wasserleitung eingedrungen. Lassen Sie daher solange Wasser durch die Leitungen laufen (etwa indem Sie den Becherfüller betätigen), bis nur noch Wasser ohne Lufteinschlüsse herausfließt.

## 5.9 Pflege und Wartung nach Bedarf

<b>⚠️ WARNUNG</b>	
<b>!</b>	<p>Achten Sie darauf, dass auf der Oberfläche der Haupteinheit und im Geräteinneren keinerlei Feuchtigkeit, Reinigungsmittel, Ethanol etc. zurückbleiben.</p> <p>Sorgen Sie dafür, dass keine Flüssigkeit in das Geräteinnere eindringt. Bringen Sie daher etwa die Tasten des Touchscreens und des Bedienpanels oder die Becherfüllvorrichtung beim Reinigen nicht in direkten Kontakt mit Wasser. Sollte das Geräteinnere feucht werden, schalten Sie den Netzschalter aus und trocknen Sie die Teile vollständig mit einem trockenen Tuch, bevor Sie das Gerät erneut verwenden.</p> <ul style="list-style-type: none"> <li>• Risiko von Kurzschlüssen, die zu Bränden, Verfärbungen, Verschleiß, Fehlfunktionen und Gerätedefekten führen können</li> </ul>
<b>⚠️ VORSICHT</b>	
⊘	<p>Nutzen Sie zur Reinigung ausschließlich das mitgelieferte Reinigungsmittel oder ein mildes Reinigungsprodukt.</p> <ul style="list-style-type: none"> <li>• Verwenden Sie keine chemikalienhaltigen Putzutensilien wie z.B. mit Chemikalien vorgetränkte Lappen. Nutzen Sie ausschließlich Desinfektionsethanol und keine anderen Reinigungs- oder Lösungsmittel (Benzin, Verdüner etc.), da diese das Gerät angreifen und Leistungsverluste, Verfärbungen, Verschleiß und Gerätedefekte verursachen können.</li> </ul> <p>Sorgen Sie dafür, dass keinerlei Fußbodenpflegeprodukte wie Polierwachs oder Lösungsmittel am Fußschalter haften bleiben können</p> <p>Sollten solche Substanzen mit dem Gerät in Berührung kommen, so wischen Sie diese umgehend weg.</p> <ul style="list-style-type: none"> <li>• Risiko von Verfärbungen, Verschleiß und Gerätedefekten bei Nichtentfernung.</li> </ul> <p>Sorgen Sie beim Reinigen dafür, dass der Netzschalter nicht direkt mit Wasser oder Reinigungsmittel in Berührung kommt.</p> <ul style="list-style-type: none"> <li>• Risiko von Gerätedefekten</li> </ul>
<b>!</b>	<p>Wenn aus Harzteilen bestehende Elemente wie die Instrumentenhalterung oder die Trayablage mit Chemikalien in Berührung kommen, dann befeuchten Sie ein weiches Tuch mit etwas Desinfektionsethanol und wischen Sie die betroffenen Stellen umgehend ab.</p> <p>Achten Sie darauf, dass dabei kein Ethanol in das Innere der Haupteinheit eindringt.</p> <ul style="list-style-type: none"> <li>• Risiko von Verfärbung und Verschleiß bei Nichtentfernung</li> </ul>

### 5.9.1 Reinigung des Becherfüllers






Achten Sie bei der Reinigung des Becherfüllers darauf, dass keine Fremdpartikel wie Stofffäden in die Vertiefungen am Sensor eindringen. Ansonsten kann der Sensor in seiner Funktion gestört werden.

### 5.9.2 Reinigung anderer Komponenten

- ① Befeuchten Sie ein weiches Tuch oder einen Schwamm mit Wasser, dem mitgeliefertem Reinigungsmittel, einem neutralen Reinigungsprodukt oder etwas Desinfektionsethanol und wischen Sie die betreffenden Komponenten ab.
- ② Wischen Sie dann mit einem trockenen Tuch nach und achten Sie darauf, dass keine Überreste von Wasser oder Reinigungsmittel zurückbleiben.

# 6 Wartung und Überprüfung

 <b>WARNUNG</b>	
	Warten und überprüfen Sie das Gerät regelmäßig, damit ein einwandfreier und sicherer Betrieb gewährleistet ist. <ul style="list-style-type: none"><li>• Bei Nichtüberprüfung kann es zu Defekten oder unvorhersehbaren Unfällen kommen</li></ul>
	Falls das Gerät längere Zeit nicht benutzt wurde, vergewissern Sie sich vor der Verwendung, dass es einwandfrei funktioniert und sicher gehandhabt werden kann. <ul style="list-style-type: none"><li>• Bei Nichtüberprüfung kann es zu Defekten oder unvorhersehbaren Unfällen kommen</li></ul>
	Bei Verdacht auf einen Defekt führen Sie eine Überprüfung gemäß Abschnitt „7. Störungen“ durch und wenden Sie sich an Ihren Händler oder an J. MORITA EUROPE GMBH. <ul style="list-style-type: none"><li>• Es ist gefährlich, auf eigene Faust Komponenten auseinander zu bauen, zu reparieren oder Änderungen am Gerät vorzunehmen</li></ul>
	Reinigen Sie die Leiterplatte (und deren Erdung) im Patientenstuhl regelmäßig, damit kein Staub anhaftet. Überprüfen Sie diese regelmäßig. <ul style="list-style-type: none"><li>• Verletzungsgefahr durch Brand oder Stromschlag etc.</li></ul>
	Überprüfen bzw. warten Sie das Gerät nicht während einer Behandlung. <ul style="list-style-type: none"><li>• Risiko von Verletzungen oder Gerätedefekten durch unbeabsichtigte Betätigung des Gerätes oder Stromschlag</li></ul>

Da dieses Produkt ein Medizinprodukt mit besonderem Wartungsbedarf darstellt, müssen Sie es in Ihrer Behandlungseinrichtung warten bzw. überprüfen (tägliche Überprüfung sowie Wartung und Überprüfung in regelmäßigen Abständen).

Lesen Sie sich von jedem Teilgerät (z.B. Instrumenten, Operationsleuchte, Polymerisationslampe usw.) die gesondert mitgelieferte Bedienungsanleitung und Überprüfungs-Checkliste durch.

Eine Liste der Bauteile und die technischen Spezifikationen etc. dieses Produkts können etwa im Fall einer Anforderung durch einen Servicetechniker o.ä. zugestellt werden. Wenden Sie sich hierfür an Ihren Händler oder an J. MORITA EUROPE GMBH.

## 6.1 Ersatzteile, Verbrauchsmaterial

Tauschen Sie im Sinne des Leistungserhalts und der Sicherheit die nachfolgend aufgelisteten Bauteile und Verbrauchsmaterialien den Angaben entsprechend aus.

Bitte wenden Sie sich an Ihren Händler oder J. MORITA EUROPE GMBH, um Bauteile oder Materialien zu bestellen bzw. auswechseln zu lassen. Nähere Hinweise zur Entsorgung von ausgewechselten Bauteilen und Verbrauchsmaterial finden Sie im Abschnitt „9. Entsorgung von medizinischem Gerät“.

Die Lieferbarkeit von Ersatzteilen kann nach Ablauf von 10 Jahren nach Einstellung der Produktion dieses Geräts nicht mehr garantiert werden.

## 6.1.1 Liste der Verbrauchsmaterialien

Übersicht über Ersatzteile und Verbrauchsmaterialien			
Nr.	Bauteilbez.	Zeitpunkt der Auswechslung	Vorgehensweise beim Auswechseln
1	Filter <ul style="list-style-type: none"> <li>• Stopfen und Filtersieb des Mundspülbeckens</li> <li>• Siphonfilter</li> <li>• Filtersieb der Wassereinheit</li> <li>• Filter des Frischwasserventils</li> </ul>	Bei sichtbaren Schäden, Verunreinigungen oder Abnutzung Wenn die anfängliche Leistung nicht mehr zur Verfügung steht	Wenden Sie sich an Ihren Händler oder an J. MORITA EUROPE GMBH.
2	Sterapore-Filterkartuschen <ul style="list-style-type: none"> <li>• Wasserfilter</li> <li>• Luftfilter</li> </ul>	Ein Jahr nach Inbetriebnahme Wenn die anfängliche Leistung nicht mehr zur Verfügung steht	Siehe: 5.8.1 Austausch vom Sterapore-Filterkartuschen S. 141-144
3	O-Ringe, Dichtungen, Membrane <ul style="list-style-type: none"> <li>• O-Ring des Siphons</li> <li>• O-Ring des Filtersiebs der Wassereinheit</li> <li>• O-Ring und Dichtung der Luft-Wasser-Separation</li> <li>• O-Ring des Spraynebelsaugers</li> <li>• O-Ring des Speichelsaugers</li> <li>• Auslassventilklappe der Luft-Wasser-Separation</li> <li>• Membran des Steuerblocks</li> </ul>	Bei sichtbaren Schäden, Verunreinigungen oder Abnutzung Wenn die anfängliche Leistung nicht mehr zur Verfügung steht	Wenden Sie sich an Ihren Händler oder an J. MORITA EUROPE GMBH.
4	Verschiedene Sitze Sitz, Rückenlehne und Kopfstütze aus Leder	Wenn Schäden, Verschmutzung und Abnutzung beobachtet werden; wenn die Leistungsfähigkeit sinkt	Wenden Sie sich an Ihren Händler oder an die nächstgelegene Niederlassung von J. MORITA CORP.
5	Verschiedene Hauptschläuche	Wenn Schäden, Verschmutzung und Abnutzung beobachtet werden; wenn die Leistungsfähigkeit sinkt	Wenden Sie sich an Ihren Händler oder an die nächstgelegene Niederlassung von J. MORITA CORP.
6	Verschiedene Leitungsschläuche Vakuundleitungen usw.	Wenn Schäden und Abnutzung beobachtet werden; wenn die Leistungsfähigkeit sinkt	Wenden Sie sich an Ihren Händler oder an die nächstgelegene Niederlassung von J. MORITA CORP.
7	Sicherungen	Wenn diese durchgebrannt sind	Wenden Sie sich an Ihren Händler oder an J. MORITA EUROPE GMBH.
8	Leuchten	Wenn diese durchgebrannt sind	Wenden Sie sich an Ihren Händler oder an J. MORITA EUROPE GMBH.
9	Schutzüberzüge <ul style="list-style-type: none"> <li>• Schutzüberzug für Kopfstütze</li> <li>• Schutzüberzug für Patientenliege (Patientenstuhl) <small>optional</small></li> </ul>	Bei sichtbaren Schäden, Verunreinigungen oder Abnutzung Wenn die anfängliche Leistung nicht mehr zur Verfügung steht	Wenden Sie sich an Ihren Händler oder an J. MORITA EUROPE GMBH.
10	Bauteile aus Silikon <ul style="list-style-type: none"> <li>• Griff des Arztelements</li> <li>• Fläschchenhalterung</li> <li>• Deckel des Wassertanks</li> <li>• Schlauchspüladapter</li> <li>• Silikonmatte für Trayablage <small>optional</small></li> </ul>	Bei sichtbaren Schäden, Verunreinigungen oder Abnutzung Wenn die anfängliche Leistung nicht mehr zur Verfügung steht	Wenden Sie sich an Ihren Händler oder an J. MORITA EUROPE GMBH.
11	Teile für die Sterilisation im Autoklaven	Wenn Schäden, Verschmutzung und Abnutzung beobachtet werden; wenn die Leistungsfähigkeit sinkt	Wenden Sie sich an Ihren Händler oder an die nächstgelegene Niederlassung von J. MORITA CORP.
12	Einmalprodukte/Papierprodukte <ul style="list-style-type: none"> <li>• Papier-Wasserbecher</li> <li>• Deckel für Papier-Wasserbecher</li> <li>• Papier für Trayablage</li> </ul>	Bei jeder neuen Behandlung	Wenden Sie sich an Ihren Händler oder an J. MORITA EUROPE GMBH.

Übersicht über Ersatzteile und Verbrauchsmaterialien			
Nr.	Bauteilbez.	Zeitpunkt der Auswechslung	Vorgehensweise beim Auswechseln
13	Schlauchhalter	Bei sichtbaren Schäden, Verunreinigungen oder Abnutzung Wenn die anfängliche Leistung nicht mehr zur Verfügung steht	Wenden Sie sich an Ihren Händler oder an J. MORITA EUROPE GMBH.
14	Instrumentenhalterung	Bei sichtbaren Schäden, Verunreinigungen oder Abnutzung Wenn die anfängliche Leistung nicht mehr zur Verfügung steht	Wenden Sie sich an Ihren Händler oder an J. MORITA EUROPE GMBH.
15	Filterschwamm des Rückluftfilters	Bei sichtbaren Schäden, Verunreinigungen oder Abnutzung Wenn die anfängliche Leistung nicht mehr zur Verfügung steht	Wenden Sie sich an Ihren Händler oder an J. MORITA EUROPE GMBH.
16	Flexschläuche für Absaugen und Abwasser	Bei sichtbaren Schäden, Verunreinigungen oder Abnutzung Wenn die anfängliche Leistung nicht mehr zur Verfügung steht	Wenden Sie sich an Ihren Händler oder an J. MORITA EUROPE GMBH.
17	Griffhülse und Kanülen der Multifunktions-spritze	Bei sichtbaren Schäden oder Abnutzung Wenn die anfängliche Leistung nicht mehr zur Verfügung steht	Wenden Sie sich an Ihren Händler oder an J. MORITA EUROPE GMBH.
18	Diverse Kanülen und Gummispitzen für den Spraynebelsauger	Bei sichtbaren Schäden oder Abnutzung Wenn die anfängliche Leistung nicht mehr zur Verfügung steht	Wenden Sie sich an Ihren Händler oder an J. MORITA EUROPE GMBH.
19	Diverse Kanülen und Gummispitzen für Speichelsauger	Bei sichtbaren Schäden oder Abnutzung Wenn die anfängliche Leistung nicht mehr zur Verfügung steht	Wenden Sie sich an Ihren Händler oder an J. MORITA EUROPE GMBH.
20	Öl des Hydraulikmotors	Bei Qualitätsverschlechterung oder Verdampfung	Wenden Sie sich an Ihren Händler oder an J. MORITA EUROPE GMBH.
21	MORITA MULTI SPRAY	Wenn komplett aufgebraucht	Wenden Sie sich an Ihren Händler oder an J. MORITA EUROPE GMBH.
22	Batterien	Wenn komplett verbraucht	Durch eine neue Batterie ersetzen.



## 6.1.2 Teileaustausch der Dreiwegespritze

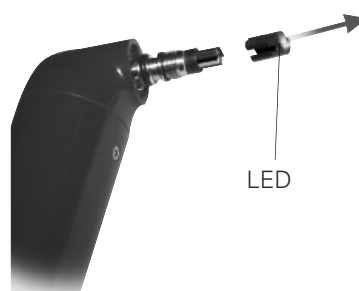
### ■ Bei Modellen mit Beleuchtung: LED ersetzen

<b>⚠️ WARNUNG</b>	
<b>!</b>	Schalten Sie den Netzschalter aus, bevor Sie die LED austauschen, um das Risiko von elektrischem Schlag oder Feuer zu vermeiden.
<b>⊘</b>	Richten Sie das LED-Licht nicht direkt ins Auge. Dies könnte das Sehvermögen beeinträchtigen.
<b>⚠️ VORSICHT</b>	
<b>⊘</b>	Achten Sie darauf, sich nicht an LED oder LED-Abdeckung zu verbrennen, die sich stark erhitzen könnten. Warten Sie, bis diese abkühlen, bevor Sie die LED ersetzen.
<b>⊘</b>	Achten Sie darauf, dass die Düse sicher in Position klickt, da der Luftdruck andernfalls die Spritze abblasen könnte.

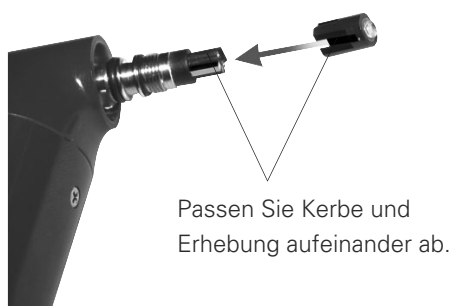
- 1** Nehmen Sie die Düse aus der Spritze und entfernen Sie die LED-Abdeckung durch Drehen in Pfeilrichtung gemäß der Abbildung.



- 2** Nehmen Sie die LED aus deren Fassung.



- 3** Richten Sie die Zapfen an den Vertiefungen aus und schieben die LED gerade ein.



- 4** Setzen Sie die LED-Abdeckung wieder auf. Schieben Sie die Düse ein, bis sie in Position klickt. Setzen Sie die Spritze wieder auf deren Schlauch auf und überprüfen Sie, ob das Handstück ordnungsgemäß leuchtet.



Luft oder Wasser können austreten, wenn die LED-Abdeckung nicht richtig festgezogen wurde.

## 6.2 Überprüfung durch den Anwender während des alltäglichen Gebrauchs

Folgen Sie bei der Überprüfung dem nachstehende Protokoll, um sicherzustellen, dass keine Störungen bzw. Defekte vorliegen. Führen Sie sowohl vor Behandlungsbeginn als auch nach Behandlungsende eine Überprüfung durch.

Wenn Sie bei der Überprüfung feststellen, dass ein Handlungsbedarf besteht, der über die unten aufgeführten Maßnahmen hinausgeht oder wenn Sie eine Störung feststellen, wenden Sie sich bitte an Ihren Händler oder an J. MORITA EUROPE GMBH.

### 6.2.1 Vor dem Gebrauch

Überprüfen Sie vor Inbetriebnahme des Geräts Folgendes:

Nr.	Überprüfungsgegenstand	Maßnahme	siehe Abschnitt
1	Gibt es Bauteile (an OP-Leuchte, Gelenkarm, Wassereinheit, Patientenstuhl oder Instrumentenhalterung), die sich gelockert haben bzw. klappern?	Bringen Sie das Bauteil wieder in die normale Position bzw. ziehen Sie es fest.	Seiten 10-13, Seiten 38-39, S. 44, S. 72, S. 80
2	Gibt es unter der Sitzfläche oder in der Umgebung des Sitzes Gegenstände, die dessen Verstellung beeinträchtigen könnten?	Sorgen Sie für ausreichenden Freiraum um den Patientenstuhl und entfernen Sie alle störenden Objekte.	S. 21
3	Kann die Stuhlverstellung ohne Probleme unterbrochen werden?	Stellen Sie sicher, dass die Funktion zur Unterbrechung der Stuhlverstellung sowie die Sicherheitsabschaltung einwandfrei funktionieren.	S. 21, S. 29
4	Tritt Wasser oder Luft aus einem der folgenden Bauteile aus? Abwasserleitungen, Druckluftlinien, Sterapore-Filterkartuschen, Siphon, Becherfüller und Mundspülbecken oder Instrumentenschläuchen.	Überprüfen Sie alle Bauteile und stellen Sie sicher, dass diese richtig angeschlossen sind.	S. 9, S. 75, S. 138, S. 143
5	Verursachen die Abdeckungen des Sockels bzw. des Medienanschlusskastens seltsame Geräusche, sitzen sie schief bzw. nicht komplett auf, sind sie zerkratzt oder liegt eine anderweitige Störung vor?	Nehmen Sie eine Sichtprüfung auf Störungen vor und fahren Sie den Patientenstuhl hoch und wieder herunter.	S. 26
6	Lassen sich der Fußschalter, die Tasten des Touchscreens und des Bedienpanels und die Instrumente (Turbine, Mikromotor, Ultraschallscaler etc.) einwandfrei benutzen?	Prüfen Sie alle Elemente auf Störungen hinsichtlich des Umschaltens, der Anzeige, des Betriebs etc. Überprüfen Sie auch optionale Funktionen wie das Reinluftsystem.	S. 14, S. 23, S. 27, S. 46, S. 48
7	Funktionieren der Becherfüller, die Rundspülung und die Sitzsperre (CHAIR LOCK) etc. einwandfrei?	Überprüfen Sie, ob alle Elemente einwandfrei funktionieren und ob die Einstellmenge bzw. Laufzeit den Einstellungen entspricht.	S. 30, Seiten 77-79

### 6.2.2 Nach dem Gebrauch

Überprüfen Sie nach dem Gebrauch des Geräts Folgendes:

Nr.	Überprüfungsgegenstand	Maßnahme	siehe Abschnitt
1	Ist der Netzschalter ausgeschaltet (OFF)?	Schalten Sie den Netzschalter aus (OFF).	S. 17

## 6.3 Regelmäßige Wartung und Überprüfung

Überprüfen Sie das Gerät gemäß der folgenden Tabelle und stellen Sie sicher, dass keine Anomalien/Defekte vorliegen.

Folgen Sie bei der regelmäßigen Wartung und Überprüfung den Hinweisen in der „Checkliste für die regelmäßige Überprüfung“, die dem Garantieschein beiliegt und eine Voraussetzung für die Garantieleistung bildet. Die regelmäßige Wartung und Überprüfung muss alle sechs Monate durchgeführt werden.

Falls Sie eine Abweichung des gewöhnlichen Gerätebetriebs feststellen, kontaktieren Sie bitte Ihren Händler oder J. MORITA EUROPE GMBH.

Es kann je nach Fall auch zulässig sein, eine dritte Stelle zu beauftragen. Wenden Sie sich vor einer solchen Beauftragung bitte an Ihren Händler oder an J. MORITA EUROPE GMBH.

### 6.3.1 Wartung und Überprüfung durch den Anwender

Überprüfen Sie Folgendes:

Nr.	Überprüfungsgegenstand
1	Verstellbarkeit der Sitzfläche und der Rückenlehne (manueller Betrieb)
2	Verstellbarkeit der Sitzfläche und der Rückenlehne (automatischer Betrieb)
3	Schnellstopp und Sicherheitssperre im automatischen Betrieb
4	Verstellbarkeit der Kopfstütze
5	Montagezustand der Sitzfläche und der Rückenlehne
6	Becherfüllvorrichtung
7	Anschlüsse (Frischwasser/Druckluft)
8	Sterapore-Filterkartuschen
9	Anschluss des Turbinenhandstücks
10	Betrieb und Luftdruck der Turbine
11	Zustand von Linien, Spray und Licht der Turbine
12	Anschluss und Betrieb des Mikromotors
13	Zustand von Linien, Spray und Licht des Mikromotors
14	Anschluss und Betrieb von Spraynebelsauger und Speichelsauger
15	Anschluss und Betrieb der Multifunktionsspritze

### 6.3.2 Wartung und Überprüfung durch den Servicetechniker

Überprüfen Sie Folgendes:

Nr.	Überprüfungsgegenstand
1	Nennspannung für den Betrieb des Geräts
2	Zustand der Gerätefixierung am Boden
3	Zustand der elektrischen Leitungen und Schaltkreise
4	Zustand der Rohre und Schläuche
5	Montagezustand der Schrauben und äußeren Verkleidung
6	Staubakkumulation im Inneren des Geräts
7	Zustand der hydraulischen Leitungen
8	Nennspannung der Operationsleuchte

### 6.4 Kundendienst

Bei Fragen an den Kundendienst, wenden Sie sich bitte an Ihren Händler vor Ort.

# 7 Störungen

## 7.1 Überprüfung und Problembeseitigung durch den Anwender

Bei Auftreten von Störungen während des Betriebs können Sie anhand der nachstehenden Liste der häufigsten Störungsursachen eine Überprüfung durchführen und Maßnahmen zur Problembeseitigung ergreifen:

Wenn sich das Problem auf diese Weise nicht beheben lässt oder wenn eine Störung vorliegt, die hier nicht beschrieben wird, dann stellen Sie den Betrieb des Geräts bitte umgehend ein und wenden Sie sich an Ihren Händler oder an J. MORITA EUROPE GMBH.

Problem	mögliche Ursachen	Überprüfung / Maßnahme	Referenzseite
Das Gerät lässt sich nicht starten, obwohl der Netzschalter eingeschaltet ist (ON).	Der Leistungsschalter des Stromkreises, an dem das Gerät hängt, ist ausgeschaltet.	Öffnen Sie den Schaltschrank in Ihrer Praxis und schalten Sie den Leistungsschalter wieder ein.	—
	Die Sicherung ist durchgebrannt.	Lassen Sie die Sicherung wechseln.	S. 157
Rückenlehne und Sitzfläche lassen sich nicht bewegen	Die Sicherheitsabschaltung (Sicherheitsperre) ist aktiviert.	Entfernen Sie alle störenden Objekte im Umfeld.	S. 21
	Es liegt eine temporäre Störung durch elektromagnetisches Rauschen vor.	Schalten Sie den Netzschalter aus (OFF) und wieder ein (ON).	Seiten 16 – 17
Bei Betätigung des Fußschalterpedals bewegt sich die Rückenlehne.	Die Sicherheitsabschaltung (Sicherheitsperre) ist aktiviert.	Entfernen Sie alle störenden Objekte im Umfeld.	S. 21
Das Gerät lässt sich überhaupt nicht mehr verstellen.	Die Sitzsperre (CHAIR LOCK) ist aktiviert.	Betätigen Sie zum Entsperren den Schalter der Sitzsperre (CHAIR LOCK).	S. 30
Die Tasten auf dem Bedienpanel reagieren nicht.	Sie halten aus Versehen zwei Tasten gleichzeitig gedrückt bzw. eine zweite Taste wird anderweitig gedrückt gehalten.	Stellen Sie sicher, dass Sie jeweils nur eine Taste drücken.	S. 23
Der Mikromotor rotiert nicht.	Die Sicherung ist durchgebrannt.	Wechseln Sie die Sicherung des Mikromotors aus.	S. 154
Die Instrumente auf Arztseite lassen sich nicht benutzen.	Die Instrumentensperre (HP LOCK) ist aktiviert.	Überprüfen Sie die Instrumentensperre (HP LOCK) und entsperren Sie gegebenenfalls.	S. 89
Der Spraynebelsauger bzw. Speichelsauger saugt nicht oder nur sehr schwach.	Das Filtersieb der Sauganlage bzw. der Luft-Wasser-Separation sind verschmutzt.	Reinigen Sie die Komponenten.	S. 128, S. 136
	Das Filtersieb der Sauganlage bzw. der Luft-Wasser-Separation ist nicht korrekt installiert bzw. gibt es einen Spalt in den Anschlussstellen.	Installieren Sie die Elemente korrekt.	S. 128, S. 136
	Schmutz im Vakuumtank kann einen schlechten Wasserdurchfluss verursachen oder diesen verstopfen. Zu diesem Zeitpunkt stoppt der Schwimmerschalter im Vakuumtank den Saugvorgang.	Reinigen Sie den Vakuumtank.	Seiten 136 – 137
	Wenn Sie beim Reinigen des Vakuumtanks auf einmal eine große Menge Wasser ansaugen, stoppt der Schwimmerschalter im Vakuumtank den Saugvorgang wegen des plötzlichen Anstiegs des Wasserstandes.	Nachdem Sie das gesamte Wasser vom Vakuumtank abgelassen haben, starten Sie die Vakuumsaugung erneut.	—
Der Abfluss im Mundspülbecken ist sehr langsam.	Der Filter des Mundspülbeckens und/oder der Siphon sind verdrückt.	Reinigen Sie die Komponenten.	S. 129, Seiten 138 – 139

## 7.2 Fehlermeldungen (ERROR)

Erscheint auf dem Touchscreen während des Betriebs eine der folgenden Fehlermeldungen (ERROR), können Sie anhand der nachstehenden Liste eine Überprüfung durchführen bzw. Maßnahmen zur Problembeseitigung ergreifen.

Wenn sich das Problem auf diese Weise nicht beheben lässt oder wenn eine Störung vorliegt, die hier nicht beschrieben wird, dann stellen Sie den Betrieb des Geräts bitte umgehend ein und wenden Sie sich an Ihren Händler oder an J. MORITA EUROPE GMBH.



Symbol	mögliche Ursachen	Überprüfung / Maßnahme
SAFETY SW SEAT UP	Wenn der Stuhl steigt, wird der Sicherheitsschalter an der assistentenseite aktiviert. (nur bei Stand-Alleine-Wassereinheit)	Überprüfen Sie die assistentenseite arm.
SAFETY SW SEAT DOWN	Die Sicherheitsabschaltung (Sicherheitssperre) wurde aktiviert, während der Patientenstuhl nach unten gefahren wurde.	Überprüfen Sie die Position der Armlehne auf Assistenzseite, der Rückenlehne, des herausgleitenden Fußteils sowie des Medienanschlusskastens.
SAFETY SW BACKREST UP	Der Schalter zur Sicherheitsabschaltung (Sicherheitssperre) auf der Rückseite der Beinstütze wurde aktiviert, während die Rückenlehne aufgerichtet wurde.	Überprüfen Sie die Rückseite der Beinstütze.
SAFETY SW BACKREST DOWN	Die Sicherheitsabschaltung (Sicherheitssperre) wurde aktiviert, während die Rückenlehne nach hinten geneigt wurde.	Überprüfen Sie die Rückenlehne.
SAFETY SW TRAY	Der Sicherheitsschalter wurde aktiviert, wenn sich die Hilfsmittel-Ablage nach oben bewegt.	Entfernen Sie die Last.
CHAIR ERROR 1 SERVO	Defekt am hydraulischen Servomotor (SERVO)	Stellen Sie den Betrieb des Geräts ein und beauftragen Sie eine Überprüfung bzw. Reparatur.
CHAIR ERROR 2 CONTIN OP PROTEC	Während des Betriebs über einen längeren Zeitraum ist der Schutzmechanismus ausgelöst worden.	Stellen Sie den Betrieb ein und warten Sie einen Moment, bevor Sie das Gerät wieder in Betrieb nehmen.
SAFETY LOCK SW BASIN	Der Patientenstuhl wurde verstellt, während das Mundspülbecken noch zum Patienten hin geschwenkt war.	Schwenken Sie das Mundspülbecken zurück in die Ausgangsposition.
CHAIR LOCK 1 LOCK SW	Der Patientenstuhl wurde verstellt, während die Sitzsperre (CHAIR LOCK) noch aktiviert war.	Betätigen Sie zum Entsperrern den Schalter der Sitzsperre (CHAIR LOCK).
CH COMM ERROR	Defekt des Stuhl platine	Stellen Sie den Betrieb des Geräts ein und beauftragen Sie eine Überprüfung bzw. Reparatur.
FOOT COMM ERROR	Defekt des Fußschalters platine	Überprüfen Sie den Fußschalter auf Stürze oder Kippen. Wenn es nicht zurückkehrt, stellen Sie den Betrieb des Geräts ein und beauftragen Sie eine Überprüfung bzw. Reparatur.
SERVO ERROR 1	Der variable Drehzahlmechanismus der Turbine (HS) ist defekt.	Stellen Sie den Betrieb des Geräts ein und beauftragen Sie eine Überprüfung bzw. Reparatur.
SERVO ERROR 2	Der variable Drehzahlmechanismus der Turbine (HS) ist defekt.	Stellen Sie den Betrieb des Geräts ein und beauftragen Sie eine Überprüfung bzw. Reparatur.
VR ERROR	Ein Stellregler im Inneren des Fußschalters ist defekt.	Stellen Sie den Betrieb des Geräts ein und beauftragen Sie eine Überprüfung bzw. Reparatur.
ERR LS OVERHEAT	Die Schutzschaltung funktionierte aufgrund des kontinuierlichen Einsatzes des Mikromotors.	Stellen Sie den Betrieb ein und warten Sie einen Moment, bevor Sie das Gerät wieder in Betrieb nehmen.

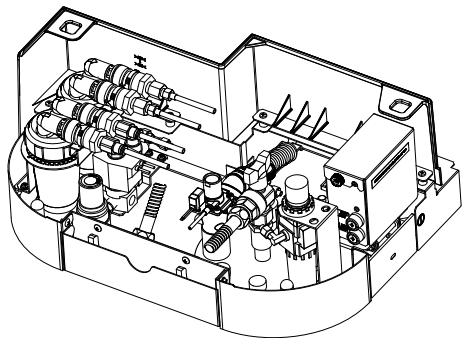
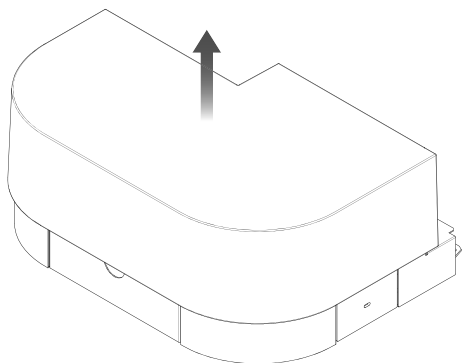
## 7.3 Sicherungen

<b>⚠️ WARNUNG</b>	
<b>!</b>	<p>Schalten Sie das Gerät unbedingt aus (OFF), bevor Sie eine Sicherung am Gerät austauschen.</p> <ul style="list-style-type: none"> <li>• Bei Versäumnis besteht ein Risiko von Verletzungen durch Stromschlag sowie von Gerätedefekt</li> </ul>
<b>!</b>	<p>Bei Durchbrennen einer Sicherung besteht der Verdacht, dass etwas in dem elektrischen Schaltkreis nicht funktioniert. Wenden Sie sich daher unverzüglich an Ihren Händler oder an J. MORITA EUROPE GMBH und beauftragen Sie eine Überprüfung.</p> <ul style="list-style-type: none"> <li>• Risiko von Verletzungen oder Gerätedefekt aufgrund von z.B. Stromleck, wenn der Betrieb trotzdem fortgesetzt wird</li> </ul>
<b>⚠️ VORSICHT</b>	
<b>!</b>	<p>Verwenden Sie beim Austausch von Sicherungen unbedingt eine Sicherung nach IEC-Norm mit derselben Nenngröße, Spezifikation und Form.</p> <ul style="list-style-type: none"> <li>• Andere Arten von Sicherung (etwa Drahtsicherungen) können zu einer Erhitzung der Leitungen führen und Gerätedefekte verursachen</li> </ul>

Der Austausch von Sicherungen muss von einem Servicetechniker vorgenommen werden. Wenden Sie sich dafür an Ihren Händler oder J. MORITA EUROPE GMBH.

### ■ Austausch während einer Betriebsunterbrechung sowie nach Behandlungsende

Wechseln Sie durchgebrannte Sicherungen wie folgt aus.  
Hierzu benötigen Sie einen mittleren Kreuzschraubenzieher.



- ① Fahren Sie den Behandlungsstuhl hoch.
- ② Schalten Sie den Netzschalter aus. Entfernen Sie die Abdeckung des Medienanschlusskastens.
- ③ Wechseln Sie die Sicherung(en) in der Sicherungshalterung aus.  
Entfernen Sie hierzu den Deckel der Sicherungshalterung (mit einem mittleren Kreuzschraubenzieher für 15A). Ziehen Sie die defekte Sicherung heraus und stecken Sie eine neue hinein.  
Achten Sie darauf, Nenngröße, Spezifikation und Form der einzelnen Sicherungen nicht zu verwechseln.
- ④ Montieren Sie wieder alles zusammen, indem Sie die vorangegangenen Schritte rückwärts wiederholen.

Sollte die Sicherung direkt wieder durchbrennen, ist ein Fehler in der elektrischen Leitung denkbar. Stellen Sie den Betrieb ein und schalten Sie den Netzschalter aus (OFF). Wenden Sie sich dann an Ihren Händler oder an J. MORITA EUROPE GMBH und beauftragen Sie eine Überprüfung.

Hinweis: Je nach Spezifikationen können Unterschiede auftreten. Folgen Sie den Hinweisen auf dem Gerät.

# 8 Garantie und Reparatur

## 8.1 Garantierter Zeitraum für die Lieferbarkeit von Ersatzteilen

Sollte das Gerät einen Defekt aufweisen, obwohl es ordnungsgemäß gemäß den Anleitungen in dieser Bedienungsanweisung verwendet wurde, so werden im Rahmen der Bestimmungen des Garantiescheins (während des Garantiezeitraums) Garantieleistungen erbracht. Reparaturen und Ersatzteillieferung erfolgen in diesem Fall kostenfrei.

Nähere Informationen hierzu finden Sie auf der Rückseite Ihres Garantiescheins.

## 8.2 Garantieschein

Füllen Sie beim Kauf die Rückseite des Garantiescheins vollständig aus. Händigen Sie dem Händler eine Kopie aus und bewahren Sie das Original sorgfältig auf.

## 8.3 Reparatur durch einen Servicetechniker

### 8.3.1 Vor der Beauftragung

Lesen Sie sich vor Beauftragung einer Reparatur den Abschnitt „7. Störungen“ durch und folgen Sie den entsprechenden Anweisungen, falls das Problem aufgelistet ist.

### 8.3.2 Beauftragung

#### ■ Reparaturauftrag während des Garantiezeitraums

Wenden Sie sich mit Ihrem Garantieschein an Ihren Händler oder an J. MORITA EUROPE GMBH. Die Reparatur erfolgt kostenfrei. Kosten für Verbrauchsmaterial und andere Elemente, die nicht Gegenstand der Garantieerklärung sind, müssen vom Anwender übernommen werden.

#### ■ Reparaturauftrag nach Ablauf des Garantiezeitraums

Wenden Sie sich an Ihren Händler oder an J. MORITA EUROPE GMBH. Die Reparatur wird nur in Rechnung gestellt, wenn durch die Reparatur bzw. den Teileaustausch die Geräteleistung wiederhergestellt bzw. erhalten werden konnte.

### 8.3.3 Garantiezeitraum für Ersatzteile

Der garantierte Lieferbarkeitszeitraum für Ersatzteile seitens des Herstellers beträgt zehn Jahre nach Einstellung der Produktion des Geräts.

Nach Ablauf von zehn Jahren nach Einstellung der Produktion kann die Lieferbarkeit von Ersatzteilen für dieses Gerät nicht mehr garantiert werden.



# 9 Entsorgung

---

## 9.1 Entsorgung des Geräts

Dieses Produkt und dessen Zubehör bzw. Verbrauchsmaterialien werden als Medizinprodukte eingestuft. Bitte beachten Sie die lokal gültigen Vorschriften zur Entsorgung.

Medizinprodukte, die potentiell Träger von Infektionskrankheiten sein können, müssen vor der Entsorgung fachgerecht aufbereitet werden und deren steriler Zustand muss vom Arzt bzw. Zahnarzt überprüft werden. Medizinprodukte müssen zur Entsorgung über einen Entsorgungsauftrag an ein spezialisiertes Unternehmen abgegeben werden, welches zur Entsorgung von Industrieabfällen und speziellen Abfällen qualifiziert ist.

Im Falle von Materialien und Verpackungen, die nicht Träger von Infektionskrankheiten sind, sind die landesspezifischen Vorschriften zur Entsorgung einzuhalten.

Entfernen Sie vor der Entsorgung des kabellosen Fußschalters die Batterien.

# 10 Technische Daten













## 10.1 Spezifikationen

Name	signo T500	
allgemeine Bezeichnung	Zahnbehandlungseinheit	
Herstellung und Marketing	J. MORITA TOKYO MFG. CORP. J. MORITA MFG. CORP. (WS10-O-LD)	
Modell	TUA60 (am Behandlungsstuhl montierte Version) / TUA70 (Standgerät-Version)	
Verwendungszweck	Dieses Produkt, das in einer Zahnklinik installiert wird, bringt den Patienten in eine Position für die medizinische Untersuchung, stellt Luft, Wasser, Vakuum und Strom für zahnärztliche Geräte bereit, die angebracht und damit betrieben werden sollen, und es stellt dem Patienten Wasser zum Mundausspülen bereit und leitet dieses ab.	
Nennspannung	220/230/240V Wechselfspannung	
Leistungsaufnahme	1 kVA	
Frequenz	50/60 Hz	
Eingangsdruck	0,39- 0,78MPa (Luft) 0,20- 0,59MPa (Wasser)	
Betriebsmodus	Am längsten 50 Sekunden ON/ am kürzesten 5 Minuten OFF (Hydraulikmotor)	
Grad des Schutzes gegen Stromschlag	Klasse I Ausstattung für fest installierte Geräte. Typ B Anwendungsteil. * Die angeschlossenen Geräte entsprechen jedoch den Schutzklassen der einzelnen Geräte.	
Anwendungsteile	Typ B (Mikromotor, Luftturbine) Typ B (Ultraschall-Scaler)	
Schutzklasse und Grad des Schutzes gegen Eindringen von Wasser	IPX1 (Fußschalter)	
Stuhl-Varianten	Modell mit Patientenliege/Modell mit herausgleitender Fußstütze	
Sitzhöhe (ab Boden)	mind. 400 mm ±10mm; max. 800 mm ±10mm	
Neigungswinkel der Rückenlehne (ab Horizontale)	Aufrechtste Position 78±2° Position mit stärkster Neigung 2±2°	
Gewicht	TUA60: ca. 260 kg/TUA70: ca. 280 kg	
Maximale Lademasse	150kg (Stuhl: 89kg, Rückenlehne: 61kg)	
Verstellung der Stuhlhöhe	vertikal auf/ab: hydraulisch und elektrisch	
Wasserstrahl-/Wasserspraymenge Dreiwegespritze	30ml/15s oder mehr (WS97) 60ml/15s oder mehr (WS10-O-LD)	
Saugvolumen des Spraynebelsaugers	mind. 140 l/min (Leistung Absaugmotor: entspricht 15 kPa bei geringer Absaugleistung 0,17 m³/min ~ entspricht 17,64 kPa bei hoher Absaugleistung 0,6 m³/min) <small>Anmerkung 1</small>	
Vakuumgrad des Spraynebelsaugers	unter -8,0 kPa (statischer Druck) (Motorleistung: 900 l/min Durchfluss, 14,0 kPa Saugkraft) <small>Anm. 1</small>	
Spitzenleistung	Warmwasserboiler: 190 W; Multifunktionsspritze: 20 W	
maximale Belastbarkeit	Fußschalter-Pedal: 1350 N	
EMV-Standard	Entspricht IEC60601-1-2: 2014	
Kabelloser Fußschalter	Frequenzband	ISM 2,4 GHz
	Strahlungsfähigkeit	4,5 dBm e.i.r.p (max. 2,8 mW)
	Versorgung	Primärbatterie
	Batterietyp/-anzahl	AA Alkalibatterien/ 3 Stück

Die in dieser Dokumentation enthaltenen Spezifikationen und Angaben sind ohne Gewähr und können ohne vorherige Ankündigung geändert werden.




Anmerkung 1: Niedrige Saugleistung: entspricht EV- 12- II der J. MORITA CORP./ hohe Saugleistung: entspricht TCS- 1,5 MAX von TOKYO GIKEN, INC.

## 10.2 Symbole

	Entspricht der europäischen Richtlinie 93/42/EWG.	<b>IP X 1</b>	IP-Schutzart Schutz gegen das Eindringen von Flüssigkeiten; Grad 1
	Entspricht der europäischen Richtlinie 2011/65/EU.		Wechselstrom
	Hersteller		Typ B Anwendungsteil
	Herstellungsdatum		Typ BF Anwendungsteil
	Autorisierter EU-Vertreter		ON/OFF (abwechselnd drücken)
	Seriennummer		Siehe Bedienungsanleitung/Dokument
	Entspricht der WEEE-Richtlinie		

## 10.3 Elektromagnetische Verträglichkeit (EMV)

Die Geräte TUA60 und TUA70 erfüllen die elektromagnetischen Verträglichkeitsanforderungen gemäß IEC 60601-1-2:2014. Nachstehend werden die „Richtlinien und Erklärungen von Herstellern und Händlern“ aufgeführt, die gemäß den elektromagnetischen Verträglichkeitsanforderungen (EMV) IEC 60601-1-2:2014 als Anhang bereitgestellt werden müssen.

 <b>WARNUNG</b>	
	Der Gebrauch dieses Geräts unterliegt den elektromagnetischen Verträglichkeitsanforderungen (EMV). Das Gerät darf daher nur unter Einhaltung der in dieser Bedienungsanleitung beschriebenen EMV-Hinweise installiert und verwendet werden.
	Tragbare und mobile HF-Kommunikationsausrüstung kann die Funktionsfähigkeit des Gerät negativ beeinflussen.
	Tragbare HF-Kommunikationsgeräte müssen mit mindestens 30 cm Abstand zu einem beliebigen Teil des TUA60/TUA70 betrieben werden. Andernfalls kann es zu einer Beeinträchtigung der Leistung des Geräts kommen.
	Die EMV-Verträglichkeit dieses Gerätes kann durch die Verwendung von Ersatzteilen, die nicht vom Hersteller selbst vertrieben werden, beeinträchtigt werden.
	Die Verwendung von Zubehör und Kabeln, die in der technischen Dokumentation nicht angegeben sind – mit der Ausnahme von Ersatzteilen, die durch J. MORITA TOKYO MFG CORP. vertrieben werden, kann zu Emissionen oder geringerer EMV-Sicherheit des TUA60/TUA70 führen.
	Stellen Sie das Gerät soweit möglich nicht in der Nähe anderer Geräte auf und stellen Sie Geräte nicht aufeinander. Falls dies dennoch notwendig sein sollte, so überprüfen Sie, ob die normale Funktionsfähigkeit der Geräte gegeben ist, bevor Sie diese verwenden.

<b>EMISSION</b>		
<b>Emissionstest</b>	<b>Einhaltung</b>	<b>Umgebung</b>
HF-Emission CISPR 11	Gruppe 1 Klasse B	Umgebung für professionelle Gesundheitseinrichtungen.
Harmonische Verzerrungen IEC61000-3-2	Klasse A	Umgebung für professionelle Gesundheitseinrichtungen.
Spannungsfluktuationen und Flickeremissionen IEC 61000-3-3	Entspricht	Umgebung für professionelle Gesundheitseinrichtungen.

<b>STÖRFESTIGKEIT</b>			
<b>Erscheinung</b>	<b>Grundlegende EMV-Norm oder Prüfmethode</b>	<b>STÖRFESTIGKEITSPRÜFPEGEL</b>	<b>Umgebung</b>
Elektrostatische Entladung (ESD)	IEC 61000-4-2	±8 kV Kontakt ±2, ±4, ±8, ±15kV Luft	Umgebung für professionelle Gesundheitseinrichtungen.
Abgestrahlte HF-EM Felder	IEC 61000-4-3	3 V/m 80 MHz-2,7 GHz 80% AM bei 1 kHz	Umgebung für professionelle Gesundheitseinrichtungen.
Näherungsfelder von drahtlosen HF-Kommunikationsgeräten	IEC 61000-4-3	Siehe Anhang 1	Umgebung für professionelle Gesundheitseinrichtungen.
Schnelle transiente elektrische Störgrößen/ Bursts	IEC 61000-4-4	± 2,0 kV Stromversorgung 100 kHz Wiederholungsfrequenz	Umgebung für professionelle Gesundheitseinrichtungen.
Überspannungen Außenleiter-Außenleiter	IEC 61000-4-5	±0,5, ±1 kV	Umgebung für professionelle Gesundheitseinrichtungen.
Überspannungen Außenleiter-Erde	IEC 61000-4-5	±0,5, ±1, ±2kV	Umgebung für professionelle Gesundheitseinrichtungen.
Leitungsgebundene Störungen Induziert durch HF-Felder	IEC 61000-4-6	3V 0,5 MHz – 80 MHz 6 V in ISM-Bändern Zwischen 0,15MHz und 80 MHz 80% AM bei 1 kHz	Umgebung für professionelle Gesundheitseinrichtungen.
Nennstromfrequenz Magnetfelder	IEC 61000-4-8	30 A/m 50 Hz oder 60Hz	Umgebung für professionelle Gesundheitseinrichtungen.
Spannungsabfälle	IEC 61000-4-11	0% UT: 0,5 Zyklus Bei 0°, 45°, 90°, 135°, 180°, 225°, 270° und 315°	Umgebung für professionelle Gesundheitseinrichtungen.
		0% UT: 1 Zyklus und 70% UT: 25/30 Zyklen Einphasig: bei 0°	Umgebung für professionelle Gesundheitseinrichtungen.
Spannungsunterbrechungen	IEC 61000-4-11	0% UT: 250/300 Zyklen	Umgebung für professionelle Gesundheitseinrichtungen.

## Anhang 1

**Prüfspezifikationen für GEHÄUSE-STÖRFESTIGKEIT zu drahtlosen HF-Kommunikationsgeräten**

<b>Prüfpunkt Frequenz  (MHz)</b>	<b>Band <sup>a)</sup>  (MHz)</b>	<b>Service <sup>a)</sup></b>	<b>Modulation <sup>b)</sup></b>	<b>Maximum Leistung  (W)</b>	<b>Abstand  (M)</b>	<b>STÖRFESTIGKEIT- PRÜFPEGEL  (V/m)</b>
385	380- 390	TETRA 400	Puls- modulation <sup>b)</sup>  18Hz	1,8	0,3	27
450	430- 470	GMRS 460, FRS 460	FM <sup>c)</sup> ± 5 kHz Abweichung  1 kHz Sinus	2	0,3	28
710	704- 787	LTE Band 13, 17	Puls- modulation <sup>b)</sup>  217 Hz	0,2	0,3	9
745						
780						
810	800- 960	GSM 800/900, TETRA 800, iDEN 820, CDMA 850, LTE Band 5	Puls- modulation <sup>b)</sup>  18 Hz	2	0,3	28
870						
930						
1 720	1 700- 1 990	GSM 1800; CDMA 1900; GSM 1900; DECT; LTE Band 1, 3, 4, 25; UMTS	Puls- modulation <sup>b)</sup>  217 Hz	2	0,3	28
1 845						
1 970						
2 450	2 400- 2 570	Bluetooth, WLAN, 802. 11 b/g/n, RFID 2450, LTE Band 7	Puls- modulation <sup>b)</sup>  217 Hz	2	0,3	28
5 240	5 100- 5 800	WLAN 802.11 a/n	Puls- modulation <sup>b)</sup>  217 Hz	0,2	0,3	9
5 500						
5 785						
HINWEIS: Falls erforderlich, um den STÖRFESTIGKEITSPRÜFPEGEL zu erreichen, kann der Abstand zwischen der Sendeantenne und dem ME-GERÄT oder ME-SYSTEM auf 1 m verringert werden. Die Prüferntfernung von 1 m ist nach IEC 61000-4-3 zulässig.						
<sup>a)</sup> Bei einigen Diensten sind nur die Uplink-Frequenzen enthalten.						
<sup>b)</sup> Der Träger muss unter Verwendung eines Rechtecksignals mit einem Tastverhältnis von 50% moduliert werden.						
<sup>c)</sup> Alternativ zur FM-Modulation kann eine 50%ige Pulsmodulation bei 18 Hz verwendet werden, da sie zwar keine tatsächliche Modulation darstellt, aber ein Extremfall wäre.						

Grundleistung: keine

Beabsichtigtes Verhalten

Kabellänge

Hauptschlauch: ca. 1,5 m

Fußschalter: ca. 700 mm

Ausgang der Dreiwegespritze: Wasser und Spray: 30 ml / 15 s., mind.

Leistung der Vakuumspritze: Volumen: 90 l / min., mind.

Hängt vom Vakuummotor ab.

(Referenzwert)

Volumen: mind. 140 l / min.

(mit EV-12 Typ II)

## 10.4 EG-KONFORMITÄTSERKLÄRUNG

### J. MORITA TOKYO MFG. CORP.

7129 Komuro Ina-machi Kitaadachi-gun Saitama 362-0806 Japan

#### EC DECLARATION OF CONFORMITY

We

**J. MORITA TOKYO MFG. CORP.**

7129 Komuro Ina-machi Kitaadachi-gun Saitama 362-0806 Japan

declare under exclusively responsibility, that the product:

Kind of product	Dental treatment unit
Name	signo T500
Model	TUA60, TUA70
Medical product class	IIa (Rule 9)

is in compliance with the European Directives :

<b>COUNCIL DIRECTIVE 93/42/EEC</b> of 14 June 1993 concerning medical devices
<b>Annex I of 2006/42/EC</b> “Directive of the European Parliament and of the Council of 17 May 2006 on machinery”
<b>2011/65/EU</b> “Directive of the European Parliament and of the Council of 8 June 2011 on the restriction of the use of certain hazardous substances in electrical and electronic equipment”
<b>2014/53/EU</b> “Directive of the European Parliament and of the Council of 16 April 2014 on the harmonisation of the laws of the Member States relating to the making available on the market of radio equipment and repealing Directive 1999/5/EC”

The technical documentation as submitted and full compliance with the standards listed below proves the conformity with the essential requirements of the above-mentioned EC Directive.

EN 1041:2008+A1:2013, EN 1639:2009, EN 1640:2009, EN ISO 10993-1:2009+AC:2010,  
EN ISO 14971:2012, EN ISO 15223-1:2016, EN ISO 17664:2017,  
EN 60601-1:2006+A12:2014, EN 60601-1-2:2015, EN 60601-1-6:2010  
EN 62304:2006 /A1:2015, EN 62366:2008, EN 50581:2012  
EN 300 328 V2.1.1

The compliance with requirements of Annex II has been proven by the following certificate.

Name of the Certificate : EC Certificate Full Quality Assurance System  
Directive 93/42/EEC on Medical Devices (MDD), Annex II excluding (4)  
Registration No: G1 093092 0010  
Notified Body (NB): TÜV SÜD Product Service GmbH  
NB identification No.: 0123  
Validity period: 2024-05-26

**EU authorized representative : J. MORITA EUROPE GMBH**  
**Justus-von-Liebig-Str. 27b 63128 Dietzenbach**  
**Germany**

Signature:

Saitama, Japan, 21. APR. 2021

(Place, date)

Phone:+81-48-723-2621

Fax :+81-48-723-2622



**Eiji Esaki**  
**Managing Director**

Geräte für Diagnostik und Bildgebung



Behandlungseinheiten



Handstücke und Instrumente



Endodontie-Systeme



Laser-Systeme



Laborgeräte



Medizinische Hilfsmittel



Partnerprodukte



Autorisierter EU-Vertreter

**EC REP J. MORITA EUROPE GMBH**

Justus-von-Liebig-Str. 27b 63128 Dietzenbach Deutschland Tel: +49 6074 836 0

Hersteller

**J. MORITA TOKYO MFG. CORP.**

Main Factory 7129 komuro, Ina-machi, Kitaadachi-gun, Saitama Japan 362-0806 Tel: +81. 48. 723 2621

Morita Global Site: [www.morita.com](http://www.morita.com)

Weitere Produktinformationen: [www.dental-plaza.com](http://www.dental-plaza.com)

Änderungen im Erscheinungsbild und in den Spezifikationen, die dem technischen Fortschritt dienen, bleiben ohne vorherige Ankündigung vorbehalten.  
Der Firmenname und die erwähnten Produktnamen sind Marken oder eingetragene Marken der J. MORITA CORP. und J. MORITA TOKYO MFG. CORP.  
Die Farben der abgebildeten Produkte können von den tatsächlichen Farben abweichen.  
Die Produkte werden teilweise mit Sonderausstattung gezeigt.