

Especificaciones

Nombre: Tri Auto ZX2
 Modelo: TR-ZX2
 Fabricante: J. MORITA MFG. CORP.

Funciones: Conductometría
 OGP (Optimum Glide Path –
 Vía de permeabilidad óptima)
 OTR (Optimum Torque Reverse –
 Inversión óptima de par)
 OAS (Optimum Apical Stop –
 Parada apical óptima)
 Auto Start / Stop
 Auto Torque Reverse
 Auto Apical Reverse / Stop
 Auto Apical Slow Down
 Auto Apical Torque Down
 Auto Torque Slow Down

Accesorios: Verificador, boquilla pulverizadora

Opciones: soporte de pieza de mano,
 electrodo externo para lima (con
 tapón)

Pieza de mano
 Velocidad de funcio-
 namiento en marcha
 continua:
 Par:
 Batería:
 Peso:

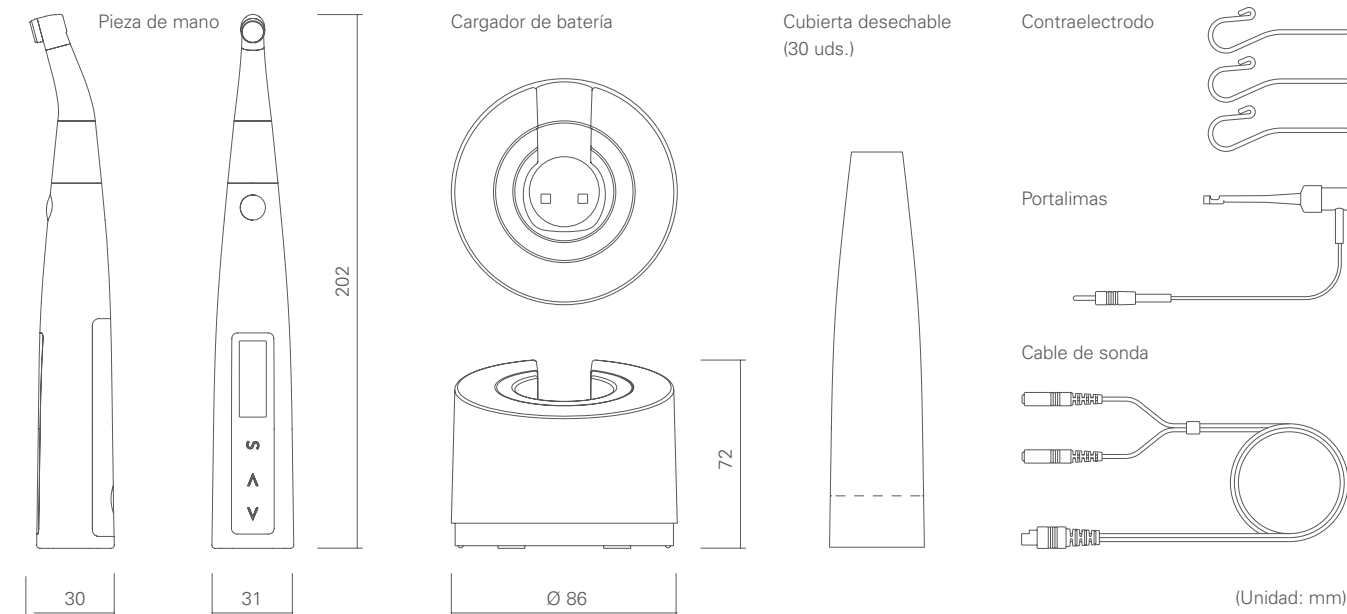
100 ±20 – 1000 ±100 rpm
 4 Ncm o más
 Batería de ion de litio (3,7 VCC)
 Aprox. 140 g (incluyendo batería
 y contraángulo)

Cargador de batería
 Tensión de entrada
 nominal:
 Corriente de entrada
 nominal:
 Peso:

DC 5 V
 2.4 A
 Aprox. 280 g (adaptador de
 CA no incluido)

Adaptador de CA
 Tensión de entrada
 nominal:
 Frecuencia de entrada
 nominal:
 Corriente de entrada
 nominal:

AC100 - 240 V
 47 - 63 Hz
 0.4 A



Concepción industrial: f/p design gmbh



Desarrollado y fabricado por
J. MORITA MFG. CORP.
 680 Higashihama Minami-cho, Fushimi-ku,
 Kyoto 612-8533, Japan
 T +81. (0)75. 611 2141, F +81. (0)75. 622 4595

Morita Global Website
www.morita.com

Distribuido por
J. MORITA CORP.
 3-33-18 Tarumi-cho, Suita-shi, Osaka 564-8650, Japan
 T +81. (0)6. 6380 1521, F +81. (0)6. 6380 0585

J. MORITA USA, INC.
 9 Mason, Irvine CA 92618, USA
 T +1. 949. 581 9600, F +1. 949. 581 8811

J. MORITA EUROPE GMBH
 Justus-von-Liebig-Strasse 27a, 63128 Dietzenbach, Germany
 T +49. (0)6074. 836 0, F +49. (0)6074. 836 299

MORITA DENTAL ASIA PTE. LTD.
 3 Science Park Drive,
 #01-05 The Franklin Singapore Science Park1, Singapore 118223
 T +65. 6779. 4795, F +65. 6777. 2279

J. MORITA CORP. AUSTRALIA & NEW ZEALAND
 Suite 2.05, 247 Coward Street, Mascot NSW 2020, Australia
 T +61. (0)2. 9667 3555, F +61. (0)2. 9667 3577

J. MORITA CORP. MIDDLE EAST
 4 Tag Al Roasaa, Apartment 902, Saba Pacha 21311 Alexandria, Egypt
 T +20. (0)3. 58 222 94, F +20. (0)3. 58 222 96

J. MORITA CORP. INDIA
 Filix Office No.908, L.B.S. Marg, Opp. Asian Paints, Bhandup (West), Mumbai 400078, India
 T +91-22-2595-3482

J. MORITA MFG. CORP. INDONESIA
 28F, DBS Bank Tower, Jl. Prof. Dr. Satrio Kav. 3-5, Jakarta 12940, Indonesia
 T +62-21-2988-8332, F + 62-21-2988-8201

SIAMDENT CO., LTD.
 71/10 Mu 5, Thakham, Bangpakong, Chachuengsao 24130, Thailand
 T +66. 38. 573042, F +66. 38. 573043
www.siamdent.com

Concepción industrial: f/p design, Germany

Reservado el derecho a realizar modificaciones técnicas y al contenido de errores.
 1703 TriAuto ZX2 Br En
 JME ES BS 0418 *1.

Equipos para diagnóstico y formación de imágenes

Unidades terapéuticas

Piezas de mano e instrumentos

Sistemas de endodoncia

Sistemas de láser

Equipos de laboratorio

Sistemas de enseñanza y educación

Asistentes



Tri Auto ZX2

incotrading

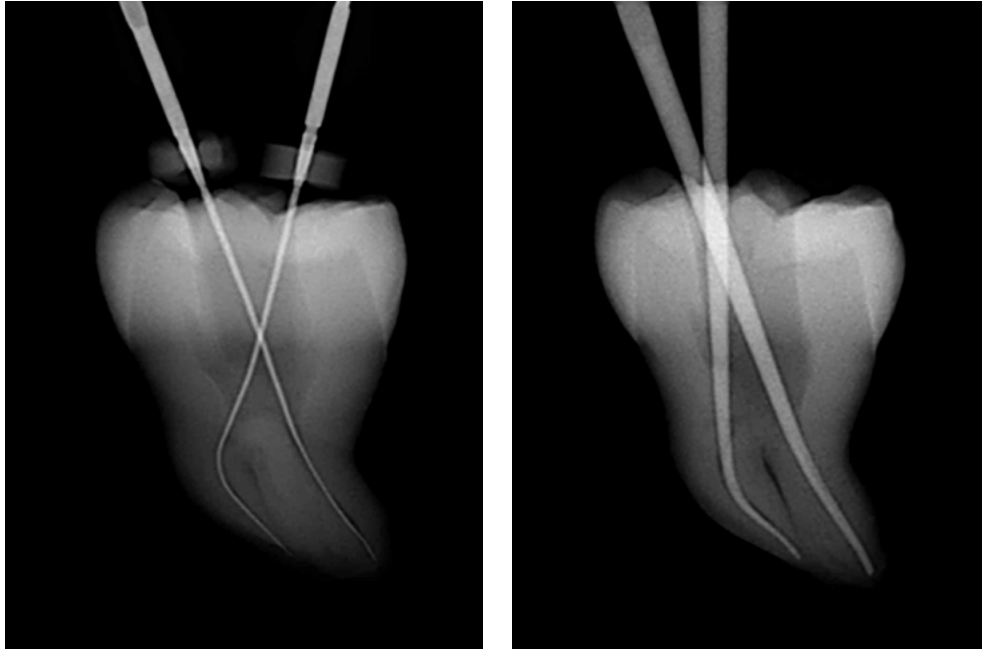
Distribuido da
Incotrading, S.A.- Cattani España
 Camino de Hormigueras 119-121
 Polígono Industrial de Vallecas
 28031 MADRID
 España
 T +34. 913. 807 490, F +34. 913. 036 863
incotrading@incotrading.net

Thinking ahead. Focused on life.



Permeabilidad apical por instrumentación giratoria

Ahora posible con limas giratorias tan pequeñas como la n.º 10



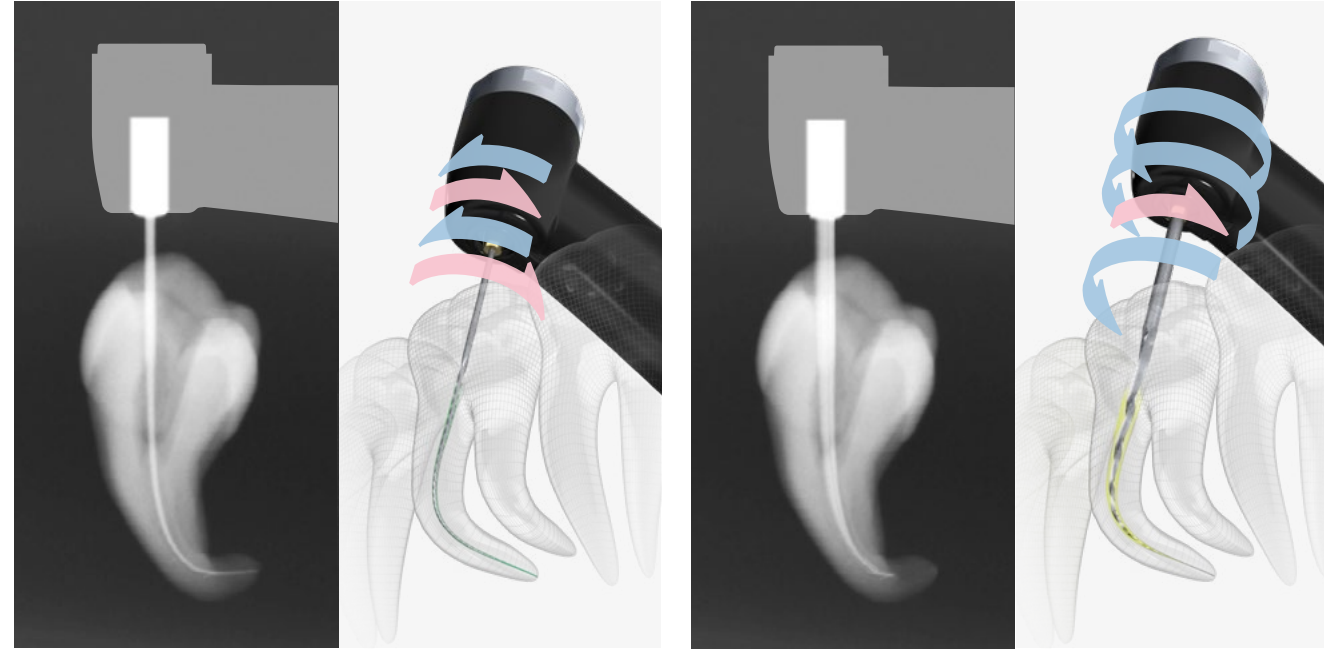
Un motor para permeabilidad apical, vía de permeabilidad y conformación

Tri Auto ZX2 es un motor compacto e inalámbrico con un localizador del ápice incorporado. Se puede usar para permeabilizar el ápice y crear una vía de permeabilidad usando instrumentación giratoria. Se pueden usar limas giratorias tan pequeñas como la n.º 10 para estos procedimientos. Al ser muy sensible, la pieza de mano permite una manipulación sutil y delicada de la lima, correspondiéndose con los movimientos de la mano de un dentista experimentado.

Tri Auto ZX2 también ofrece un método seguro y eficiente para la conformación del conducto.



Imágenes clínicas proporcionadas por Dr. Yoshi Terauchi / Dr. Toshihiro Ushikubo / Dr. Tai Gega



Permeabilidad apical y vía de permeabilidad usando un motor

Función OGP (Optimum Glide Path)

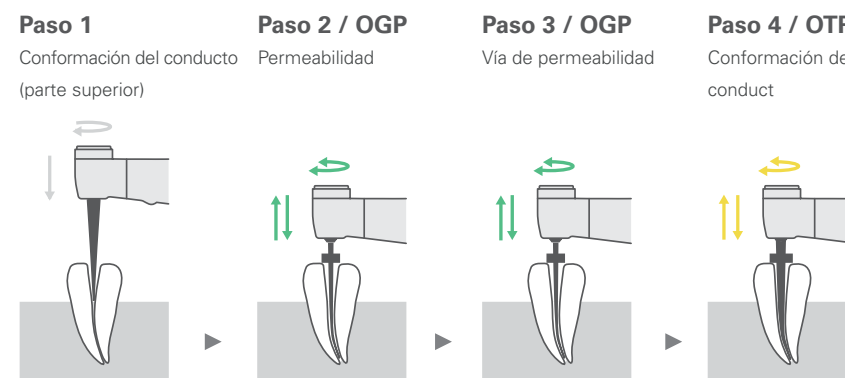
Al usar limas n.º 20 o más pequeñas, el motor puede usarse para permeabilizar el ápice y crear una vía de permeabilidad. Este reproduce los movimientos sutiles y delicados de los dedos de un dentista experimentado. Incluso los conductos curvados o estrechos pueden ser tratados de manera más rápida y más segura. Se pueden usar limas de NiTi n.º 20 o más pequeñas o limas de acero inoxidable n.º 15 o más pequeñas.

Conformación del conducto más segura y eficiente

Función OTR (Optimum Torque Reverse)

Dependiendo de la carga que haya en la lima, el motor cambia entre rotación de avance/inversa con gran sensibilidad para evitar atascos y la rotura de la lima. También se destaca por su habilidad para seguir la forma de conductos incluso curvados para reducir salientes e instrumentación excesiva. Tri Auto ZX2 es compatible con limas de NiTi estándar (no es necesario comprar limas especiales).

Procedimiento de conformación del conducto



La posición de la punta de la lima es controlada en tiempo real.

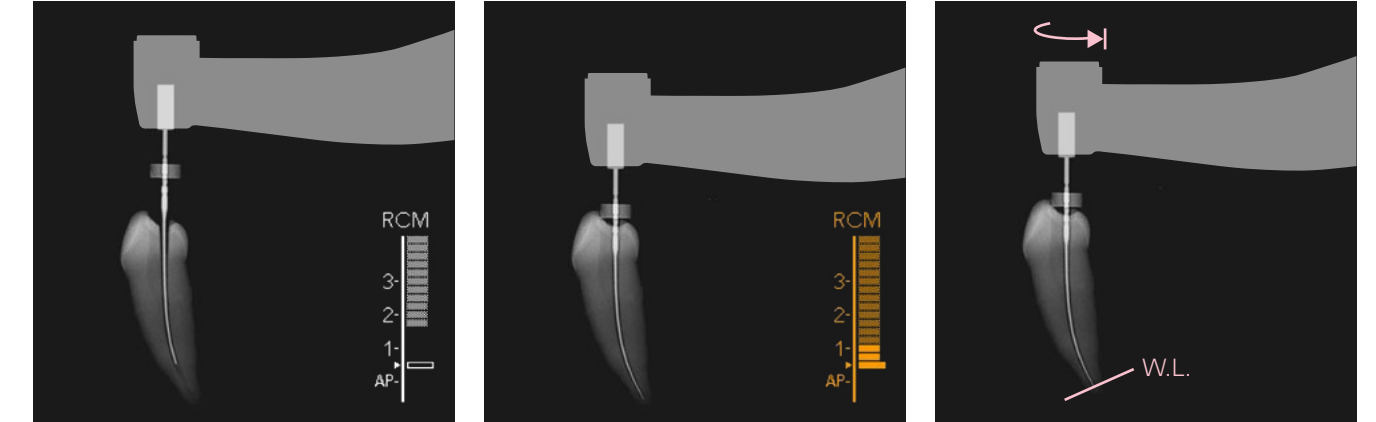


Posición de la punta de la lima controlada en tiempo real

La ubicación de la lima y la longitud del conducto son controladas en tiempo real. Incluso si la longitud de trabajo se ve alterada por la conformación, la pantalla muestra con precisión la posición de la lima con respecto a la longitud de trabajo.

Control apical

Observe la posición de la punta de la lima con la función de localización del ápice



Función de parada automática de seguridad

El motor del Tri Auto ZX2 está conectado a la función de conductometría. Esta característica hace que el tratamiento de endodancia sea más seguro y eficiente. Se muestra en la pantalla la posición de la punta de la lima dentro del conducto y el motor se detiene o cambia la rotación cuando la lima alcanza el final de la longitud de trabajo para evitar una instrumentación excesiva. Además, el sistema automático de arranque y parada enciende automáticamente el motor cuando la lima se inserta en el conducto y lo detiene cuando es extraída.

Función OAS (Optimum Apical Stop)

Cuando la lima alcanza el final de la longitud de trabajo, cambia de dirección ligeramente. Así reduce la posibilidad de separación y atasco de la lima.

Conductometría manual precisa

Los conductos también pueden ser medidos manualmente. Se proporciona un portalimas. Se calcula el ratio de las impedancias de dos frecuencias diferentes para que la ubicación del ápice sea determinada con gran precisión independientemente de si el conducto está húmedo o seco. La ubicación de la punta de la lima se muestra claramente en la pantalla fácil de leer de un medidor. La combinación de la sensación táctil y de la lectura del medidor hace que sea fácil determinar la ubicación de la punta de la lima. Un pitido también ayuda a encontrar su posición.

