



# Signo T300

シグノ

Thinking ahead. Focused on life.

# Excellent Design

STUDIO F·A·PORSCHEの卓越したデザイン

## signo T 300

### Technology meets Aesthetics

The new Signo T300 is based on a clear architectural structure evolving from the T500 premium model. The new Signo T300 represents an uncompromised result of the Morita DNA.

- Timeless design.
- Sophisticated manufacturing quality.
- Maximum versatility.
- Solidity, reliability and longevity.

The product portrays a symbiosis of technology and furniture, whilst offering maximum functionality and ease of maintenance.

The new Signo T300 encompasses ideally the general design philosophy of STUDIO F·A·PORSCHE with the professional standards of Morita.

The pure white harmonizer with clinical environments.



細部に息づく、技術と美の融合

SignoT500からSignoT300への展開。  
モリタDNAの妥協のない結果を導き出す。  
それがSignoT300

- 時代を超越したデザイン
- 洗練された製造品質
- 使う人のための多用途性
- モリタの信頼性と耐久性

SignoT300は、STUDIO F・A・PORSCHEの  
デザイン哲学と、モリタのもの造りへのこだわり  
を網羅したテクノロジーと匠の調和。  
同時に高い機能性とメンテナンスの容易性を実現し、  
ピュアホワイトのボディカラーは診療環境に  
やさしいハーモニーを生み出します。



# Universal Comfort

自然な動きが快適な治療空間を創る

## 人間工学から生まれた快適形状

バックレストを倒しても、安定姿勢を自然に保持する独自設計。体圧分布を考慮したシートを採用。長時間座っていても疲れにくく、患者さんの体への負担を軽減します。

## スムーズな治療を支える機能性

ドクターとアシスタントの動きを妨げることなく効率的な流れを生み出し、治療に専念していただける機能を各部に搭載。また、テーブルを術者の近くに配置することができるので、4ハンドでの治療時はもちろん2ハンドでのスムーズな治療にも対応しています。





# Premium Dental Treatment

ひとつ上のやさしさを包みこむ治療空間



## やさしいショックレス機構

スロースタート&ストップで、チェアの昇降・傾斜・起立時の衝撃が少ないショックレス機構を採用。オプションにてスピードを、標準モードと低速モードの2段階に切り替えができます。



## 頭部にフィットする2軸式ヘッドレスト

広い可動域で、患者さんの頭部位置にフィットするヘッドレスト。お子さまから高齢者まで様々な身長・姿勢の患者さんに対応し、安定姿勢をサポートします。

### カウンセリングしやすい治療空間(オプション)

患者さんから見やすい位置にディスプレイを設置することが可能。患者さんが自ら起き上がることなく、自然に視線をディスプレイに向け、パノラマや治療計画を使ったカウンセリングを実施できます。



# Doctor's Comfort

ドクターのニーズに応える操作性を重視



## タッチレスセンサー搭載のルナビュー TS

直接手で触れることなく、オペレーティングライトがスムーズに点灯（タッチレスセンサーオプション）。さらにライトハンドルは取り外し可能で、オートクレーブにも対応しています。





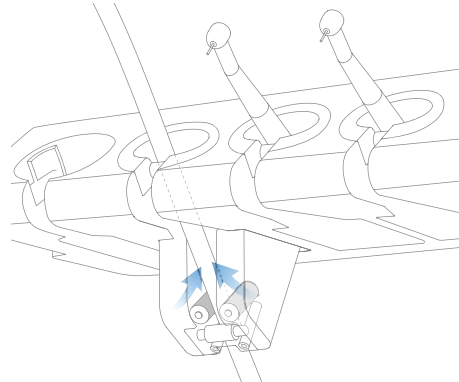
拡張機能 (オプション)

**機能拡張も多彩なフットコントローラー**

フットコントローラーは、有線の標準タイプとコードレスタイプ (オプション) をラインナップ。様々な治療態勢にスムーズに対応します。また、ハンドピース制御やチェアのオート操作などの拡張機能が選択可能。足元に操作を集約することで、直接手で触れずにコントロールできるため衛生的です。

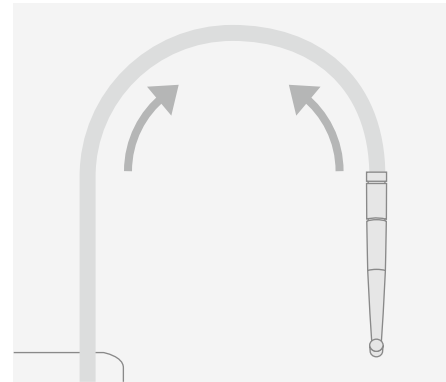
# Smooth and Comfortable

精密な診療へ導く独自機構



## チューブをキャッチするAIキャッチ

インストゥルメントホルダーには、ローラーでチューブをホールドするAIキャッチを搭載。

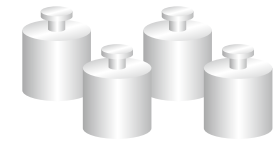


## チューブの重みを大幅に軽減

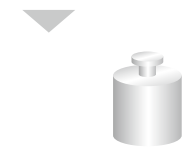
AIキャッチでホールドし、ハンドピースのチューブが逆U字型を描くことでチューブ自体の重さを軽減。術者の指先へのストレスを抑え、治療への集中力を高めます。

チューブの重みを約1/4まで抑える  
※当社比

AIキャッチなし



AIキャッチあり





# Clear Navigation

指先ひとつで明解なナビゲーション

わかりやすく直感的な

タクトスイッチ式コントロールパネル

誤操作を防ぐクリック感のあるタッチボタンを採用し、押したボタンを確認できるナビゲーションランプを搭載。わかりやすく直感的な操作で、誤作動が少なくスムーズな診療に導きます。凸凹がないフラット形状で、清掃しやすく衛生的です。





### ディスプレイ装着で充実のコミュニケーション (オプション)

テーブル部には、ディスプレイを装着可能。  
ルナビューショットやTrinity Core3との  
連携による口腔内の静止画・動画、X線写真  
を表示して、わかりやすいインフォームド  
コンセントを実現します。

# Efficient Operation

自然な動きを生み出す高い効率性

## スムーズなピックアップとリターンへ

インスツルメントホルダーの滑らかな動きでハンドピースのスムーズなピックアップとリターンをサポートします。また標準のピックアップ式から差込式にも自由に変更可能。チューブの可動域が広がり、治療中の動きを妨げません。

## 自然な動きをサポート

6連式インスツルメントホルダーは、テーブルから独立させて動かすことが可能。無理のない自然な動きで、治療をサポートします。



# Infection Control

効果的な感染対策で治療体制をサポート



## ホルダー部はワンタッチで着脱

6連式インスツルメントホルダーは、ワンタッチでホルダー部の取り外しが可能。オートクレーブにも対応し、衛生的です。



## 取り外せるトレイハンドル

シリコーン製のハンドル部は簡単に取り外すことができ、オートクレーブにも対応。手で触れる部分の衛生維持を考慮しています。



## 着脱可能なアシスタントホルダー

血液や汚れが気になるバキュームホルダー部も、取り外し可能です。清掃しやすい設計で、オートクレーブ対応です。



## 取り外せるライトハンドル

ルナビューTSは、何度も手に触れるハンドル部が着脱式。取り外したハンドル部は、オートクレーブ対応です。

# Easy Maintenance

容易なメンテナンス性で衛生管理を強化



## フラッシング装置 (オプション)

各管路内の残留水を排出。フラッシングアダプターはユニット内に収納可能です。



## バキューム管路クリーンシステム (オプション)

専用の洗浄剤を使用することで、バキューム、サライバエジェクター管路が容易に清掃できます。



## カットフィルター

毎日清掃するカットフィルターは、アクセスしやすいアシスタント側のホルダー裏に配置しています。



## 除菌カートリッジ (オプション)

多孔質中空糸膜で、水回路の一般細菌、大腸菌、微粒子などを捕え、クリーンなエアと水を供給します。



## 給水管路クリーンシステム (オプション)

専用洗浄液を管路内に滞留させ、夜間、休日の給水管路をよりクリーンに保ちます。





# Table Arm Variations

診療形態で選ぶテーブルアームバリエーション



Floor Mount



Over Arm



Cart

# Chair Types

チェアタイプ



カウンタータイプ



ステップタイプ

# Operating Stool

オペレーティングスツール



オペレーティングスツール T2

背もたれ・ひじ掛け兼用部分が、腰かけたまま自在に回転。すばやく安定した体勢をとることができます。

# Colors

カラーバリエーション



Lamb (T-WH)



Clay (T-BE)



Caribou (T-BR)



Black (T-BK)



Deep Red (T-RE)



Soleil (T-OR)



Night Sky (T-BL)



Aloe (T-GR)

# Luna Vue Shot

ルナビューショット (オプション)



## 「かんたん準備」「かんたん撮影」「かんたん管理」

かんたんな操作で、口腔内写真検査や歯冠補綴時色調取得検査などに用いる静止画撮影を行うことができるルナビューショット。オペレーティングライト目線のオペ録画や顎運動の撮影に使用できる動画撮影まで行うことが可能です。撮影後のデータ管理もスムーズで、効率のよい診療をサポートします。

Trinity Core3と連携、患者さんごとのフォルダにデータを自動集積



様々な外部モニターに接続



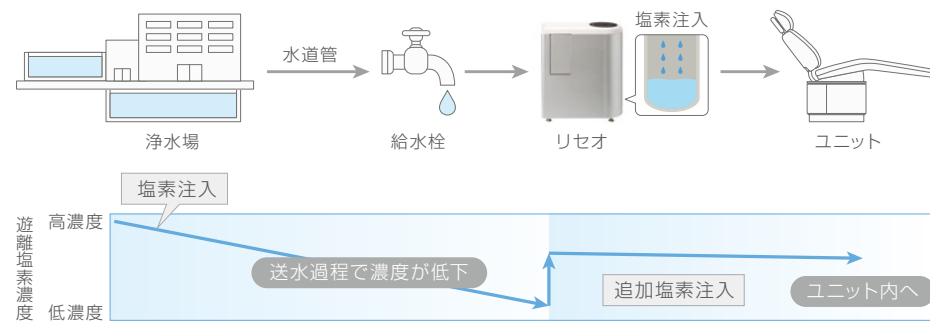
# RESEO

## リセオ (オプション) クリーンウォーターシステム

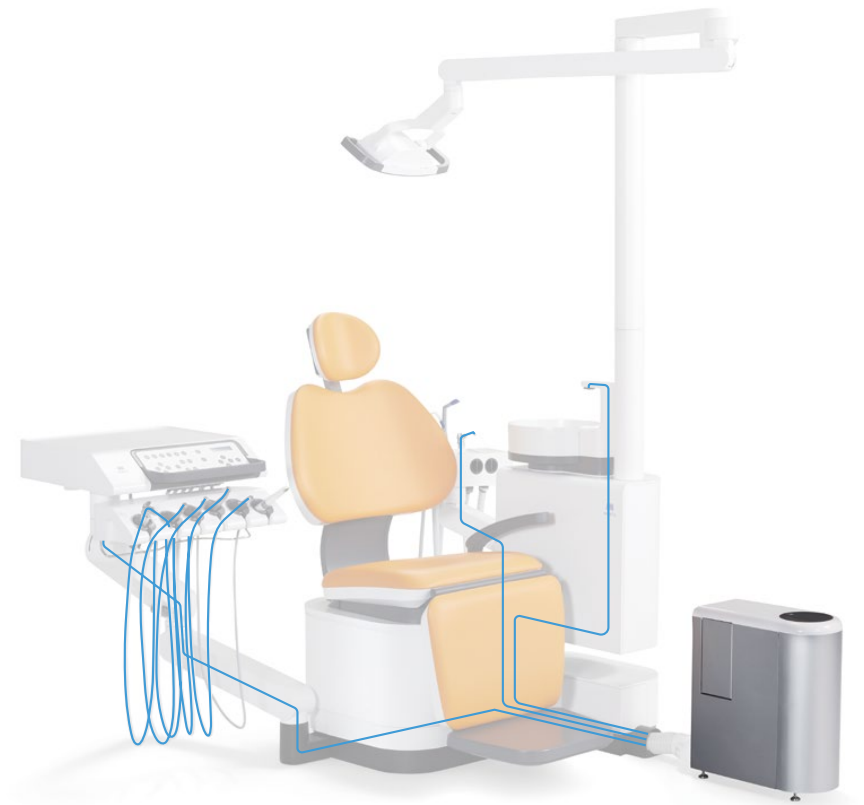
### 衛生的な水で歯科治療を行える水管理システム

歯科ユニットのオプションとして薬事認証を取得している「リセオ」は、各ハンドピース、スリーウェイシリンジ、コップ給水などすべての給水管路に衛生的な水を供給する装置です。

※供給される水は、水道法の水質基準51項目及びWHO（世界保健機関）の飲料水水質ガイドラインの基準に適合しているため、口腔内にも安心してお使いいただけます。



有効塩素を追加注入することで、ユニット内に供給する水の遊離残留塩素濃度を高め、給水管路内の水を清浄に保ちます。



# Equipment

イクイップメント (オプション)



口腔内カメラ  
Penviewer



超音波スケーラー  
ソルフィー T (LED)  
ソルフィー F (LED)  
ニュートロン (LED)



バキュームシリンジ  
VS-90WC  
ロータリー式バキュームシリンジ  
手元スイッチ式バキュームシリンジ



EL ミラー



小物テーブル & ペーパーホルダー



フリーマウントバキューム



マウストレー



ガスバーナー



別置式配管ピット

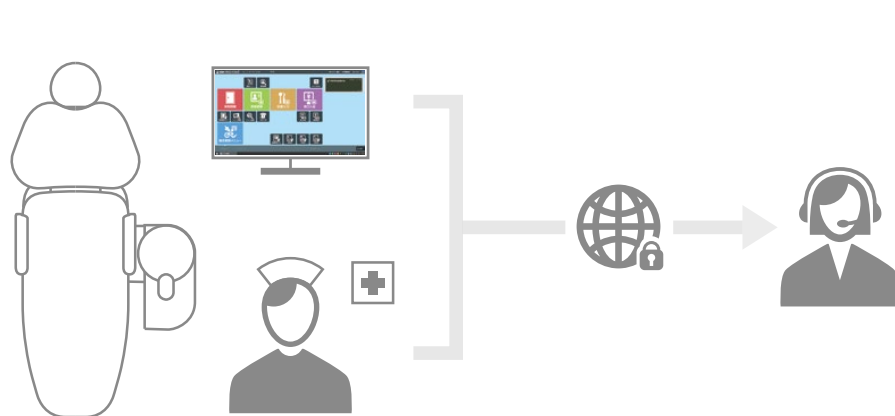


術者側アームレスト



# IoT Technology

DOOR Link を利用したネットワーク総合サービス



## チェアユニットをDOOR Linkに連携 (オプション)

モニタオンラインサービスDOOR Linkと連携することで、チェアユニットの稼働時間などの使用状況をモニターデータセンター（クラウド上）に集約し、様々な分野で利用することで、快適な診療環境が実現可能です。

## 診療サポート (オプション)

診療シーンに合わせチェア操作と連動し、DOOR Linkでダウンロードした最新の取扱説明書や使用ガイドをパソコン・iPad等の画面に表示できます。

## サービス/メンテナンス (オプション)

チェアユニットの消耗品交換時期のアナウンス、ソフトウェア最新版の配信などネットワークサービスを提供します。



診療サポート  
(超音波スケーラー ソルフィー F ピックアップ時の画面)

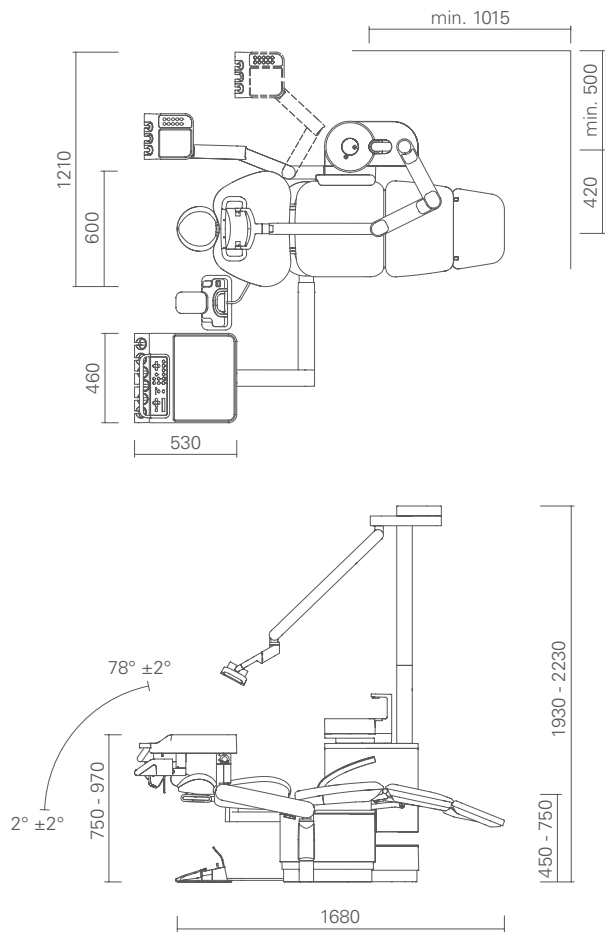
経営サポート

## DOC-5 PROCYON 3と連携した経営サポート (オプション)

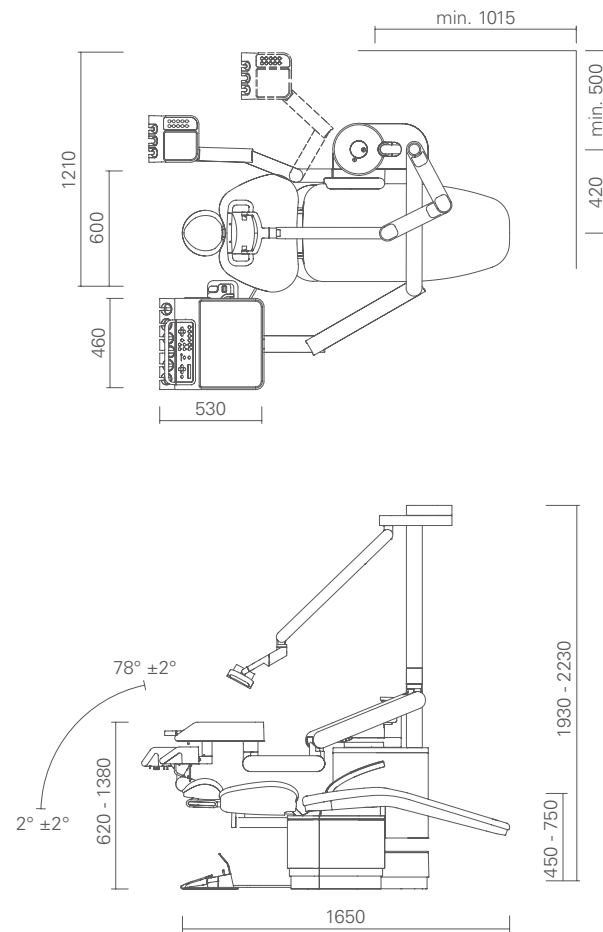
モニタデンタルオフィスコンピュータDOC-5 PROCYON 3と連携し、チェアユニットの使用状況とDOC-5の予約・カルテ情報などを組み合わせることで、受付での待ち時間やチェアユニットでの待ち時間など、よりわかりやすい形で「見える化」を実現します。さらに、蓄積した様々なデータを用い、時系列で分析した統計をグラフ表示するなど、多角的な情報で経営をサポートします。

# Specifications

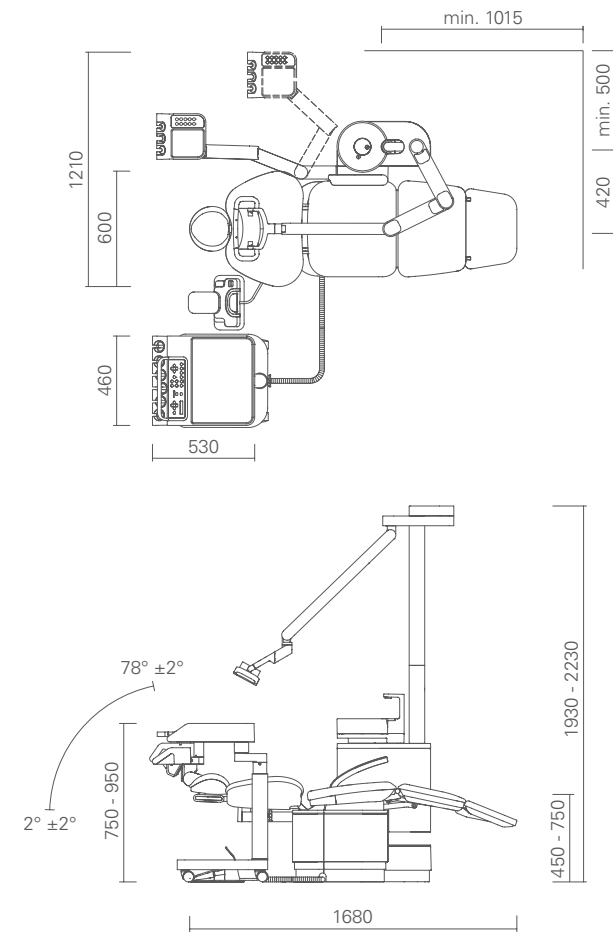
ステップタイプ, Floor Mount



カウンタータイプ, Over Arm



ステップタイプ, Cart



仕様	
ツインパワータービンp (LEDライト付)	○
AIキャッチ (タービン1回路目標準)	○
可変速装置	△
クリーンエアースystem	△
マイクロモーター トルクスTR-S3	○
マイクロモーター トルクスTR-S3-O (LEDライト付)	△
トルクテック ST-DH	○
トルクテック CA-DC	○
超音波スケーラー ソルフィーT (LEDライト付/ライト無)	△
超音波スケーラー ソルフィーF (LEDライト付/ライト無)	△
超音波スケーラー ニュートロン (LEDライト付/ライト無)	△
スリーウェイシリンジ WS201	○
スリーウェイシリンジ WS100-LD (LEDライト付)	△
バキュームシリンジ VS110(吸引量調整付)	○
ロータリー式バキュームシリンジ VS-110R (φ16)	△
手元スイッチ式バキュームシリンジ VS-112 (φ16)	△
バキュームシリンジ VS-90W (φ10)	△
サライバエジェクター SE110(吸引量調整付) (シャットオフバルブ無)	○
バキュームタンクセパレーター式	○
バキュームタンク自動洗浄機能 (バキューム管路クリーンシステム、SEシャットオフバルブ付)	△
バキューム管路クリーンシステム (SEシャットオフバルブ付)	△
別置き配管ピット	△
2軸式ヘッドレスト	○
ショックレスモーション	○
チェア2スピードコントロール	△
フットコントローラー FCA02	○
フットコントローラー (機能追加型:チェアオート操作、ハンドピース操作)	△
コードレスフットコントローラー	△
コードレスフットコントローラー (機能追加型:チェアオート操作、ハンドピース操作)	△
ルナビュー-TS	○
ルナビュー-TL	△

仕様	
ELミラー (ルナビュー-TLのみ)	△
オペレーティングライト用タッチレスセンサー	△
ルナビューショット (ルナビュー-TLのみ)	△
ガスバーナー GBA02 (ペンキュアーとの併用不可)	△
マウストレー	△
口腔内カメラ ペンビュアー-VIS-USB組込み	△
液晶モニターアダプター (テーブル取付タイプ)	△
液晶モニターアーム (ライトポール取付タイプ)	△
タブレットスタンド	△
除菌カートリッジ (水・エア)	△
術者側アームレスト	△
アシスタント側アームレスト	○
小物テーブル & ペーパーホルダー	△*
小物テーブル	△
ペーパーホルダー	△
LED重合器 ペンキュアー 2000充電ホルダー付 (ガスバーナーと併用不可)	△
フリーマウントバキュームアーム:アルテオ (給水管路クリーンシステムと併用不可)	△
タクトスイッチ式コントロールパネル	○
クリーンウォーターシステム リセオ	△
給水管路クリーンシステム (フリーマウントバキュームと併用不可)	△
フラッシング装置	△
モニタオンラインサービス接続セット (DOOR Link)	△
ラグジュアリーシート	△
術者側6連式インスツルメントホルダー (分割可動式)	○
汚物ホルダー	○
オート位置制御 4ポジション	○
オートフィルター給水 (紙コップ対応光センサー/ペースン自動洗浄付)	○
ワンタッチ接手 (給水)	○
ワンタッチ接手 (給気)	△
オペレーティングスツールT2	△

○:標準装備 △:オプション  
 ※オーバーアームは選択不可

#### シグノT300

名称:シグノ T300  
 型式:チェマウント:TUA40  
 電源電圧:AC100V 50/60Hz  
 消費電力:1.0kVA  
 シート昇降方式:最低位450mm 最高位750mm  
 シート座面高さ:最起立78° 傾斜2° (水平に対して)  
 質量:TUA40:約240kg

一般的名称:歯科用ユニット  
 販売名:シグノT 機器の分類:管理医療機器(クラスII) 特定保守管理医療機器  
 医療機器認証番号:229AKBZX00081000 法定耐用年数(売却年数)7年

#### 製造販売業者:株式会社モリタ製作所

所在地:埼玉県北足立郡伊奈町小室7129番地  
 販売名:ルナビュー-TS 一般的名称:汎用歯科用照明器  
 機器の分類:一般医療機器(クラスI) 届出番号:11B2X00071000043  
 販売名:ルナビュー-TL 一般的名称:汎用歯科用照明器  
 機器の分類:一般医療機器(クラスI) 届出番号:11B2X00071000044  
 販売名:ルナビューショット 一般的名称:歯科用口腔内カメラ  
 機器の分類:一般医療機器(クラスI) 届出番号:11B2X00071000042  
 販売名:スリーウェイシリンジ 一般的名称:歯科用口腔洗浄器  
 機器の分類:一般医療機器(クラスI) 届出番号:11B2X00071000009  
 販売名:ソルフィーT 一般的名称:歯科用多目的超音波治療器  
 機器の分類:管理医療機器(クラスII) 認証番号:228AABZX00103000

#### 製造販売業者:株式会社モリタ製作所

所在地:京都府京都市伏見区東浜南町680番地  
 販売名:ツインパワータービンp 一般的名称:歯科用ガス圧式ハンドピース  
 機器の分類:管理医療機器(クラスII) 認証番号:21200BZZ00035000  
 販売名:トルクス 一般的名称:歯科用電気回転駆動装置  
 機器の分類:管理医療機器(クラスII) 認証番号:229ACBZX00020000  
 販売名:ソルフィー(組み込み式) 一般的名称:歯科用多目的超音波治療器  
 機器の分類:管理医療機器(クラスII) 認証番号:223ACBZX00038000  
 販売名:ペンキュアー2000 一般的名称:歯科重合用光照射器  
 機器の分類:一般医療機器(クラスI) 認証番号:26B1X00001000513  
 販売名:ペンビュアー 一般的名称:歯科用口腔内カメラ  
 機器の分類:一般医療機器(クラスI) 認証番号:26B1X00001000518

#### 製造販売業者:白水貿易株式会社

所在地:大阪府大阪市淀川区新高1丁目1番15号  
 販売名:ニュートロンモジュールキット 一般的名称:歯科用多目的超音波治療器  
 機器の分類:管理医療機器(クラスII) 認証番号:224ALBZX00038000

#### 製造販売業者:株式会社東京技研

所在地:東京都世田谷区玉堤1丁目25番13号  
 販売名:フリーアームアルテオ 一般的名称:歯科用吸引装置  
 機器の分類:管理医療機器(クラスII) 認証番号:222AHBZX00018000

#### 製造販売業者:株式会社フェニックスデント

所在地:東京都世田谷区中町5-38-3  
 販売名:Tバーナー 一般的名称:歯科用バーナー  
 機器の分類:一般医療機器(クラスI) 認証番号:13B3X00054000003



## 株式会社 モリタ

大阪本社 大阪府吹田市垂水町3-33-18 〒564-8650 T 06. 6380 2525  
東京本社 東京都台東区上野2-11-15 〒110-8513 T 03. 3834 6161  
お問合せ お客様相談センター T 0800. 222 8020(フリーコール)  
〈歯科医療従事者様専用〉

## 株式会社 モリタ東京製作所

本社工場 埼玉県北足立郡伊奈町小室7129 〒362-0806 T 048. 723 2621

Morita Global Site: [www.morita.com](http://www.morita.com)

More Infos about Products: [www.dental-plaza.com](http://www.dental-plaza.com)

ご使用に際しましては、製品の添付文書及び取扱説明書を必ずお読みください。  
仕様及び外観は製品改良のため予告なく変更することがありますのでご了承ください。  
このカタログに記載されている社名又は商品名は(株)モリタ、(株)モリタ東京製作所の保有する商標又は登録商標です。  
製品の色は印刷のため、実際とは異なる場合がございます。  
カタログ掲載写真は、一部オプションを含みます。  
PUB.NO.M5554.1.1905.10,300ISPJPC/JPC 208550236



シグノ T300

Diagnostic and Imaging Equipment

Treatment Units

Handpieces and Instruments

Endodontic Systems

Laser Equipment

Laboratory Devices

Educational and Training Systems

Auxiliaries