



Gerät zur Wartung von zahnmedizinischen Handstücken

# Lubrina 2

## BEDIENUNGSANLEITUNG





Vielen Dank, dass Sie sich zum Kauf unseres Gerätes Lubrina 2 zur Wartung von zahnmedizinischen Handstücken entschieden haben.

Um größtmögliche Sicherheit und einwandfreien Betrieb sowie die Sicherheit aller beteiligten Personen zu gewährleisten, lesen Sie diese Bedienungsanleitung bitte sorgfältig durch, bevor Sie das Gerät in Betrieb nehmen, und beachten Sie alle Warnungen und Hinweise.

Die Bedienungsanleitung muss an einem leicht zugänglichen Ort aufbewahrt werden, um schnell und unkompliziert darin nachschlagen zu können.



### **Bedienungsanleitung im elektronischen Format (eIFU)**

Die Bedienungsanleitung ist als elektronische Version (PDF-Dokument) verfügbar. Scannen Sie den folgenden QR-Code und besuchen Sie unsere Website.



Um PDF-Dokumente anzeigen zu können, benötigen Sie den Adobe Acrobat Reader, der kostenlos von Adobe Inc. angeboten wird.

Die aktuellste Version können Sie über die Adobe-Website herunterladen. PDF-Dokumente werden mit früheren Versionen möglicherweise nicht optimal angezeigt.

Warenzeichen und eingetragene Warenzeichen:

Teile der in dieser Bedienungsanleitung verwendeten Namen von Unternehmen, Produkten, Dienstleistungen usw. können entweder Marken oder eingetragene Warenzeichen, die Eigentum der jeweiligen Unternehmen sind, enthalten.

# Inhaltsverzeichnis

<b>1 Unfallvermeidung</b> .....	<b>4</b>
1.1 Kunden.....	4
1.2 Händler .....	4
1.3 Vermeidung von Unfällen.....	4
1.4 Die Lebensdauer.....	5
1.5 Bei Unfällen.....	5
<b>2 Sicherheitshinweise</b> .....	<b>6</b>
<b>3 Verwendungszweck und Betriebsablauf</b> .....	<b>7</b>
<b>4 Bauteile</b> .....	<b>8</b>
<b>5 Geräteübersicht und Funktion</b> .....	<b>9</b>
5.1 Geräteübersicht .....	9
5.2 Bedienfeld: Bezeichnung und Funktion der Schalter und Anzeigeleuchten.....	10
5.2.1 Empfohlener Modus.....	10
<b>6 Aufbau</b> .....	<b>12</b>
6.1 Haupteinheit.....	12
6.1.1 Installation.....	12
6.1.2 Luftschlauch.....	13
6.1.3 Netzkabel .....	14
6.2 Spraydosen.....	15
6.2.1 Sprayständer.....	16
6.2.2 Spraydosen.....	17
6.2.3 Anpassung des Sprayständers .....	18
6.3 Kupplungen.....	19
6.4 Öl-Saugmatte.....	20
6.5 Ölauffangwanne und Öl-Saugkissen .....	20
6.6 Öl-Saugmatte Klappe und Mattenhalter vordere Klappe .....	21
<b>7 Gebrauch</b> .....	<b>22</b>
7.1 Betriebs-, Transport- und Lagerbedingungen .....	22
7.2 Wartungskategorien .....	22
7.3 Grundlegende Bedienung .....	23
7.3.1 Ein- und Ausschalten .....	23
7.3.2 Schmieren des Spannfutters.....	23
7.3.3 Schmieren des Handstück-Korpus .....	24
7.3.4 Umschalten des Wartungsmodus .....	27

7.4 Andere Wartungsmodi.....	28
7.4.1 Ausblasen mit Luft.....	28
7.4.2 Spülmodus .....	28
<b>8 Reinigung des Geräts und Auswechseln von Teilen .....</b>	<b>30</b>
8.1 Tägliche Reinigung .....	30
8.1.1 Haupteinheit.....	30
8.1.2 Kupplungen.....	30
8.2 Regelmäßige Reinigung: Einmal monatlich .....	31
8.2.1 Vordere Klappe .....	31
8.2.2 Luftregler .....	31
8.3 Auswechseln von Teilen .....	32
8.3.1 Öl-Saugmatte.....	32
8.3.2 Öl-Saugkissen.....	32
8.3.3 Öl-Saugmatte Klappe.....	32
8.3.4 Düsenschutz .....	33
8.3.5 O-Ringe der Kupplungen .....	33
8.3.6 Spraydosen.....	33
<b>9 Fehlerbehebung.....</b>	<b>34</b>
<b>10 Wartung .....</b>	<b>36</b>
10.1 Wartung.....	36
10.2 Service .....	36
10.3 Verbrauchsmaterialien .....	37
10.4 Optionale Teile .....	38
<b>11 Technische Daten .....</b>	<b>40</b>
11.1 Spezifikationen .....	40
11.2 Vorgesehener Anwender.....	41
11.3 Symbole .....	42
<b>12 Elektromagnetische Störungen (EMS) .....</b>	<b>43</b>

# 1 Unfallvermeidung

## 1.1 Kunden

Achten Sie darauf, eine geeignete Einweisung in die Bedienmöglichkeiten dieses Gerätes zu erhalten, die in der vorliegenden Bedienungsanleitung beschrieben werden.

Die Garantiebedingungen für dieses Produkt sind unter diesem QR-Code auf unserer Website abrufbar.



## 1.2 Händler

Achten Sie darauf, eine geeignete Einweisung in die Bedienmöglichkeiten dieses Gerätes zu geben, die in der vorliegenden Bedienungsanleitung beschrieben werden.

## 1.3 Vermeidung von Unfällen

Die meisten Probleme bei der Bedienung und Wartung entstehen erfahrungsgemäß daraus, dass zu wenig auf grundlegende Sicherheitsvorkehrungen geachtet wird und mögliche Unfälle nicht vorhergesehen werden können.

Fehler und Unfälle lassen sich am besten durch Vorhersehen möglicher Gefahren und die Bedienung des Gerätes in Übereinstimmung mit den Herstellervorgaben vermeiden. Machen Sie sich zunächst mit den Sicherheitshinweisen und allen Anweisungen zur Vermeidung von Unfällen vertraut. Nehmen Sie erst dann das Gerät in Betrieb und bedienen es stets mit größtmöglicher Sorgfalt, um eine Beschädigung des Gerätes zu vermeiden und Verletzungen von Personen auszuschließen.

Kommt es zu einem Unfall, darf das Lubrina 2 nicht verwendet werden, bis die notwendigen Reparaturarbeiten durch einen qualifizierten und ausgebildeten Techniker durchgeführt wurden, der vom Hersteller beauftragt wurde.

Die folgenden Symbole und Ausdrücke geben Auskunft über den Grad der Gefährdung bzw. Verletzung, die durch die Nichtbeachtung der entsprechenden Anweisungen verursacht werden können:

### **WARNUNG**

Dieses Symbol warnt den Anwender vor möglichen schweren Verletzungen, der vollständigen Zerstörung des Gerätes sowie anderen Sachschäden, einschließlich Feuergefahr.

### **VORSICHT**

Dieses Symbol warnt den Anwender vor möglichen leichten oder mittelschweren Verletzungen oder Schäden am Gerät.

 Dieses Symbol bezieht sich auf obligatorische Maßnahmen und Verfahren, die zur Vermeidung von Schäden am Gerät erforderlich sind.

Der Anwender (z. B. medizinische Einrichtung, Klinik, Krankenhaus usw.) ist für die Handhabung, Wartung und Verwendung von medizinischen Geräten verantwortlich.

Das Gerät darf nur von Zahnärzten, Ärzten sowie anderweitig gesetzlich zugelassenem Fachpersonal verwendet werden.

**Das Lubrina 2 darf ausschließlich zum Schmieren und Spülen des Handstücks im Rahmen von dessen Wartung verwendet werden.**

\* Mit dem in dieser Bedienungsanleitung verwendeten Begriff „Spülen“ ist gemeint, dass Bohrrückstände und Fremdkörper aus dem Handstück ausgestoßen und beseitigt werden.

## 1.4 Die Lebensdauer

- Die Lebensdauer des Lubrina 2 beträgt 5 Jahre (auf Grundlage einer Selbstzertifizierung) ab Installationsdatum, unter der Voraussetzung, dass es regelmäßig und ordnungsgemäß überprüft und gewartet wird.
- J. MORITA MFG. CORP. bietet bis 10 Jahre nach Einstellung der Produktion des Gerätes Ersatzteile und Kundendienst dafür an. Während dieser Zeit bleiben Ersatzteile und Kundendienst verfügbar.

## 1.5 Bei Unfällen

Sollte ein Unfall eintreten, darf Lubrina 2 nicht verwendet werden, bis die notwendigen Reparaturen von einem qualifizierten und ausgebildeten Techniker durchgeführt wurden, den der Hersteller dazu autorisiert hat.

Für Kunden die Lubrina 2 in der EU nutzen:

Sollte bezüglich des Geräts ein schwerwiegender Zwischenfall eintreten, melden Sie diesen der in Ihrem Land zuständigen Behörde sowie dem Hersteller über den regionalen Ansprechpartner. Halten Sie die jeweiligen nationalen Vorschriften für detaillierte Verfahren ein.

## 2 Sicherheitshinweise

### WARNUNG

- Verändern Sie das Gerät nicht.
- Legen Sie nichts auf dem Gerät ab.
- Benutzen Sie das Gerät nicht in der Nähe von offenen Flammen oder Wärmequellen, denn die Spraydosen könnten sonst in Brand geraten oder explodieren.
- Berühren Sie niemals das Netzkabel oder den Netzschalter mit nassen Händen, denn es besteht Stromschlaggefahr.
- Brechen Sie bei einem Blitzeinschlag sofort den Gebrauch des Gerätes ab und berühren Sie das Gerät sowie das angeschlossene Netzkabel nicht, um einen Stromschlag zu vermeiden.
- Das Gerät muss in einem gut belüfteten Bereich installiert und verwendet werden.
- Falls am Gerät eine Anomalie festgestellt wird (Rauch, verbrannter Geruch o. ä.), muss es über den Netzschalter ausgeschaltet werden und das Netzkabel muss sofort aus der Steckdose gezogen werden. Wenden Sie sich dann an Ihren Händler vor Ort oder an J. MORITA OFFICE.
- Benutzen Sie bei der Verwendung und Reinigung des Gerätes immer geeignete persönliche Schutzausrüstung, um Infektionen vorzubeugen.

### WICHTIGE VORSICHTSMASSNAHMEN

Diese Sicherheitshinweise sind ausgesprochen wichtig für den sicheren Betrieb und Einsatz des Gerätes.

- Im Patientenuntersuchungsbereich dürfen die unten aufgeführten Geräte mit drahtloser Übertragungstechnik nicht benutzt werden. Elektromagnetische Störungen durch solche Geräte können Fehlfunktionen des Lubrina 2 verursachen. Alle Geräte im Untersuchungsbereich, die elektromagnetische Wellen aussenden, sollten ausgeschaltet werden.
  - (1) Mobile Endgeräte und smarte Geräte.
  - (2) Drahtlose Übertragungsgeräte wie Amateurfunkgeräte, Walkie-Talkies und Sender-Empfänger.
  - (3) Personal Handyphone System (PHS).
  - (4) Router für interne Paging-Systeme, Wireless LAN, drahtlose Analogtelefone und andere drahtlose Elektrogeräte.
- Elektromagnetische Emissionen von elektrischen Skalpell, Beleuchtungseinrichtungen oder anderen in der Nähe verwendeten Geräten können den Betrieb des Lubrina 2 beeinträchtigen.
- Das Gerät darf nicht für Luftlager-Handstücke eingesetzt werden (z. B. ASTRON-Serie von J. MORITA).

### VORSICHT

- Wenn das Gerät länger nicht benutzt wird, ziehen Sie das Netzkabel aus der Steckdose und schließen Sie das Luftzufuhrventil.

**Rx Only** Verschreibungspflichtiges Gerät  
VORSICHT: Laut US-Bundesgesetz darf dieses Gerät ausschließlich von Zahnärzten oder auf deren Anordnung verkauft werden. (Gilt nur für die USA.)



# 3 Verwendungszweck und Betriebsablauf

## Verwendungszweck

Lubrina 2 ist zur Schmierung und Reinigung der Innenseite von zahnmedizinischen Instrumenten konzipiert.

## Betriebsablauf

### Wartungsvorgang



### Schmieren



Die Handstücke können mit dem Lubrina 2 geschmiert werden.

#### WARNUNG

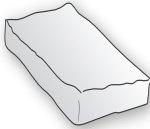
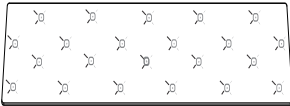



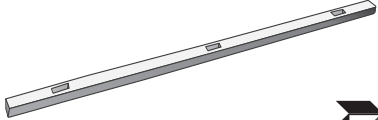

- Um die Ausbreitung von Infektionen zu vermeiden, müssen Handstücke nach jeder Wartung mit Lubrina 2 autoklaviert werden.

# 4 Bauteile

## Haupteinheit



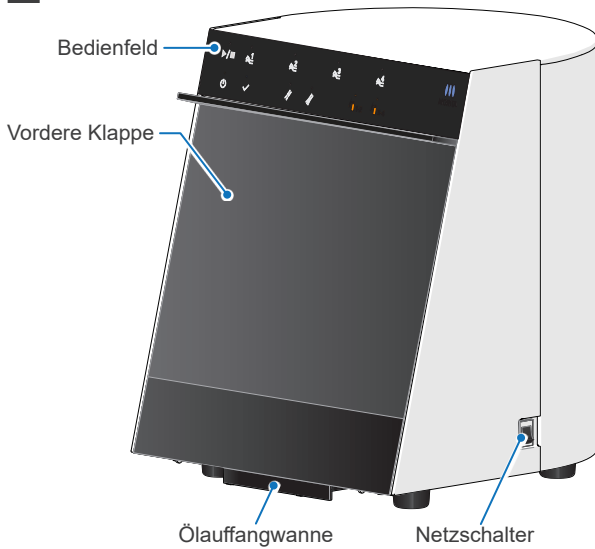
## Zugehörige Teile (Geräteteile und Verbrauchsmaterialien)

<p><b>Öl-Saugkissen</b></p>	<p><b>Öl-Saugmatte</b></p>	<p><b>Sprayständer</b></p>
 <p>1</p>	 <p>1</p>	 <p>2</p>
<p><b>Netzkabel</b></p>	<p><b>Luftschlauch</b></p>	<p><b>Öl-Saugmatte Klappe</b></p>
 <p>* Kabeltyp und Steckerform hängen vom Einsatzland bzw. Einsatzort ab.</p> <p>1</p>	 <p>1</p>	 <p>1</p>
<p><b>Mattenhalter vordere Klappe</b></p>		
 <p>1</p>		

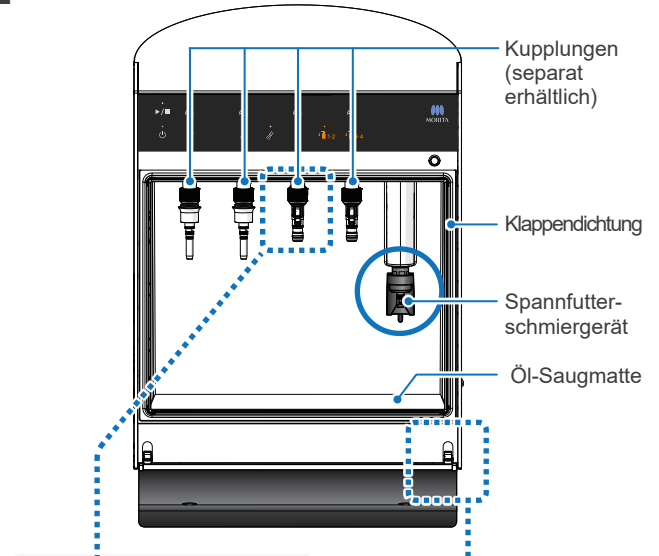
# 5 Geräteübersicht und Funktion

## 5.1 Geräteübersicht

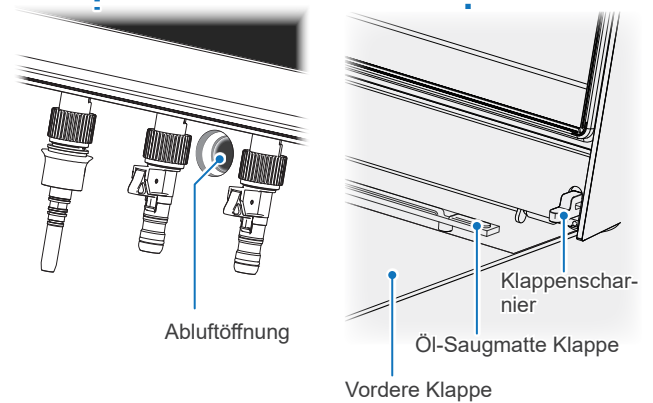
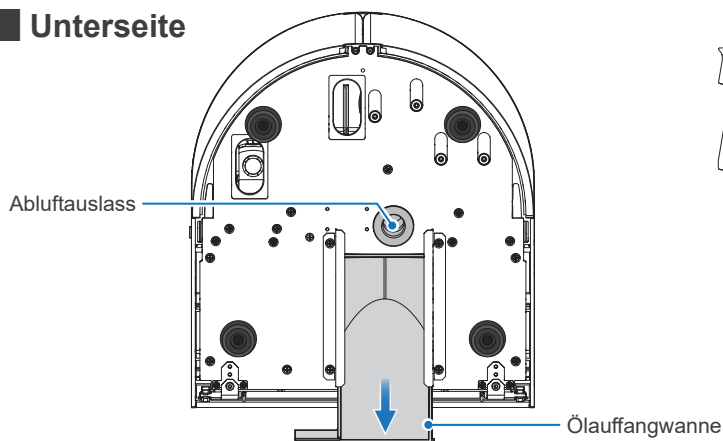
### Vorderseite



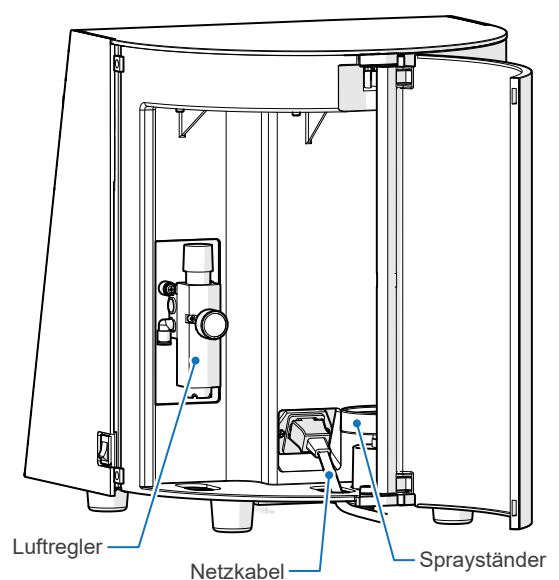
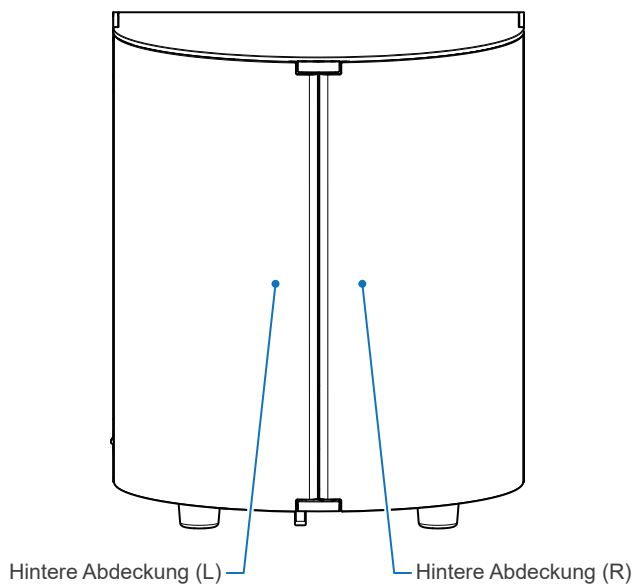
### Vorderansicht



### Unterseite

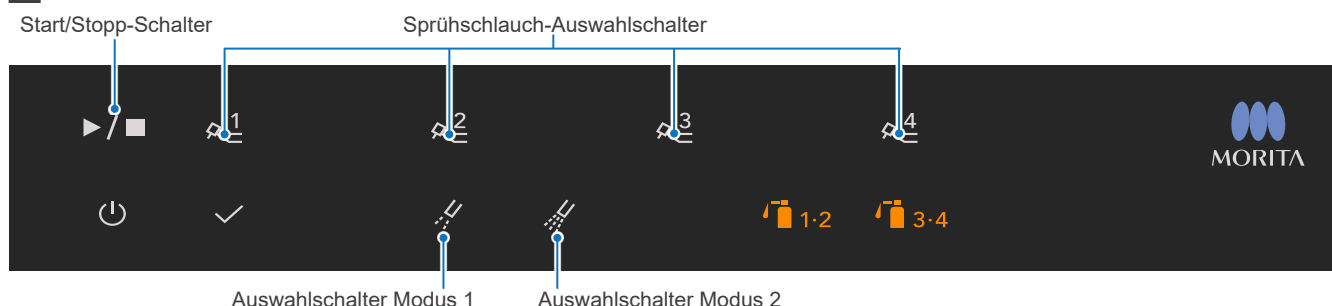


### Rückansicht



## 5.2 Bedienfeld: Bezeichnung und Funktion der Schalter und Anzeigeleuchten

### Schalter



#### Start/Stopp-Schalter



Drücken Sie diesen Schalter, um das Schmiermittel zu starten oder zu stoppen.

#### Sprühschlauch-Auswahlschalter



Wählen Sie die gewünschten Schläuche (1 bis 4) für die Handstückwartung aus.

#### Auswahlschalter Modus 1



Drücken Sie diesen Schalter, um Modus 1 auszuwählen, wenn Handstücke angeschlossen werden, für die Modus 1 empfohlen wird.

#### Auswahlschalter Modus 2



Drücken Sie diesen Schalter, um Modus 2 auszuwählen, wenn Handstücke angeschlossen werden, für die Modus 2 empfohlen wird.

### 5.2.1 Empfohlener Modus

Je nach Art des Handstücks können Sie zwischen zwei Modi auswählen. Jeder Modus hat andere Einstellungen für den Ölverbrauch und die Ausblaszeit (Leerlauf).

Die Grundeinstellung ist Modus 1 für die Sprühschläuche 1 und 2 und Modus 2 für die Sprühschläuche 3 und 4. Bitte beziehen Sie sich auf die nachfolgende Tabelle, wenn Sie die Einstellungen nach Bedarf einstellen möchten.

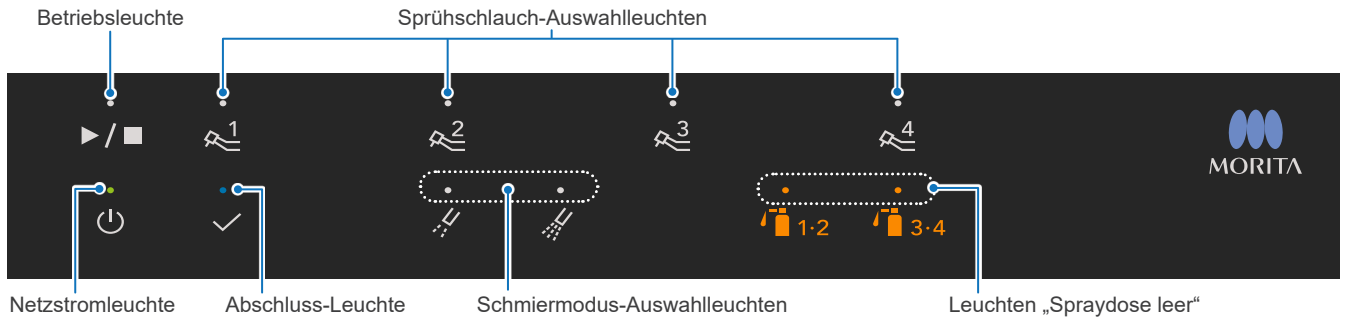
☞ Seite 27 "7.3.4 Umschalten des Wartungsmodus"

Handstück-Typ		Empfohlener Modus	
		Modus 1 (Betriebszeit: 20 s pro Handstück)	Modus 2 (Betriebszeit: 40 s pro Handstück)
Luftturbinen-Handstück		✓	
Gerades Handstück			✓
Winkelstück: Modell mit Drehzahlreduzierung			✓
Winkelstück: Handstück mit konstanter Drehzahl			✓
Winkelstück: Modell mit Drehzahlerhöhung			✓
Airscaler	Air Solfy (Produkt von J. MORITA)	✓	
Luft-Motor	Air Torx (Produkt von J. MORITA)		✓
Endodontie-Motor	Tri Auto ZX (Produkt von J. MORITA)		✓
	Tri Auto ZX2 (Produkt von J. MORITA)		✓
	Dentaport ZX (Produkt von J. MORITA)		✓
	Root ZX II (Produkt von J. MORITA)		✓
	Tri Auto mini (Produkt von J. MORITA)		✓

! Sie für die Wartung des Winkelstück-Modells mit Drehzahlerhöhung immer Modus 2. Bei Verwendung von Modus 1 wird möglicherweise zu wenig Schmiermittel eingesetzt.

\* Sie können bei Handstücken, für die Modus 1 empfohlen wird, auch Modus 2 auswählen und die Wartung damit durchführen. Es kann in diesem Fall aber nach Abschluss der Wartung überschüssiges Öl im Handstück verbleiben.

## Anzeigeleuchten



### Netzstromleuchte



Leuchtet auf, wenn das Gerät am Netzschalter eingeschaltet wird.

### Abschluss-Leuchte



Leuchtet auf, wenn das Schmieren des Handstücks abgeschlossen ist.

### Schmiermodus-Auswahlleuchten



Die entsprechenden Leuchten für die ausgewählten Sprühschläuche leuchten auf.

### Betriebsleuchte



Leuchtet auf, wenn das Schmieren des Handstücks im Gang ist.

### Sprühschlauch-Auswahlleuchten



Die einzelnen Leuchten leuchten auf, wenn der entsprechende Sprühschlauch ausgewählt wird. Während des Schmierens blinkt die entsprechende Leuchte für den Schlauch.

Wenn während des Vorgangs die vordere Klappe geöffnet wird, leuchten alle Schmiererschlauch-Leuchten auf.

### Leuchten „Spraydose leer“



Die einzelnen Leuchten blinken, wenn der Luftdruck im entsprechenden Schlauch den Nennwert nicht erreicht.

☞ Seite 13 „6.1.2 Luftschlauch“

Die einzelnen Leuchten blinken, wenn während des Vorgangs die entsprechende Sprühdose leer wird.

☞ Seite 17 „6.2.2 Spraydosen“

Die einzelnen Leuchten gehen an, wenn in den Schmierleitungen Anomalien auftreten.

☞ Seite 34 „9 Fehlerbehebung“

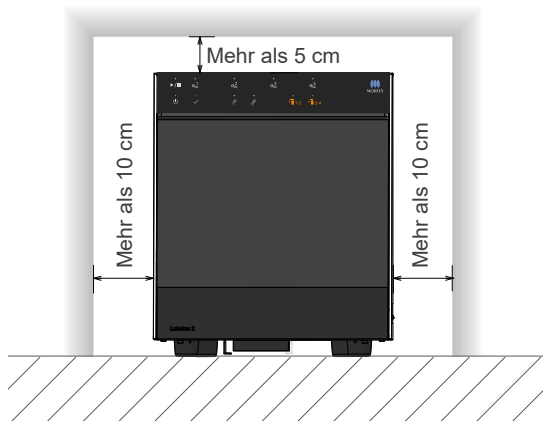
# 6 Aufbau

## 6.1 Haupteinheit

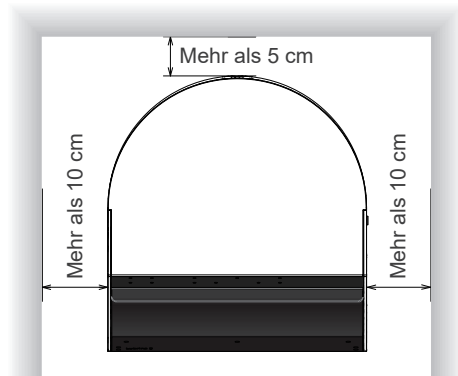
### 6.1.1 Installation

Installieren Sie die Haupteinheit mit den unten angegebenen Mindestabständen um das Gerät.

#### ■ Vorderansicht



#### ■ Draufsicht



#### ⚠ WARNUNG

- Benutzen Sie bei der Verwendung und Reinigung des Gerätes immer geeignete persönliche Schutzausrüstung, um Infektionen vorzubeugen. Diese muss anschließend ordnungsgemäß entsorgt werden.
- Benutzen Sie das Gerät nicht in der Nähe von offenen Flammen oder Wärmequellen, denn die Spraydosen könnten sonst in Brand geraten oder explodieren.
- Installieren Sie die Haupteinheit an einem gut belüfteten Ort und lüften Sie sie regelmäßig.

#### ⚠ VORSICHT

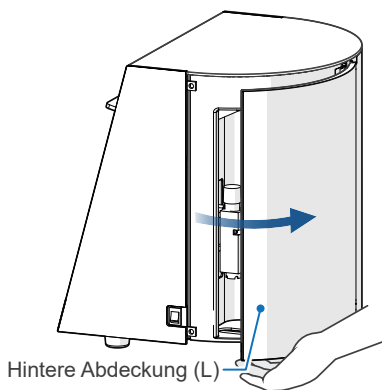
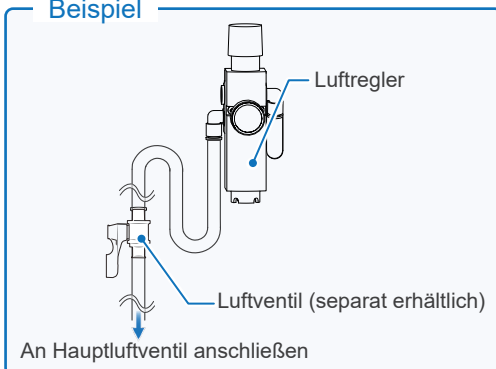
- Stellen Sie das Gerät auf einer ebenen, stabilen Fläche ab. Andernfalls könnte es umkippen oder herunterfallen.

! Achten Sie darauf, dass das Netzkabel und der Luftschlauch nicht gespannt sind. Andernfalls sind Fehlfunktionen möglich.

- \* Stellen Sie sicher, dass um die Steckdose herum genügend Platz zur Verfügung steht, damit das Netzkabel problemlos eingesteckt bzw. herausgezogen werden kann.

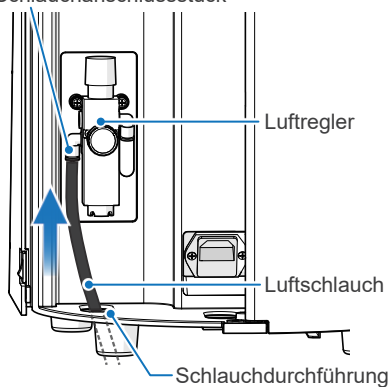
## 6.1.2 Luftschauch

### Beispiel



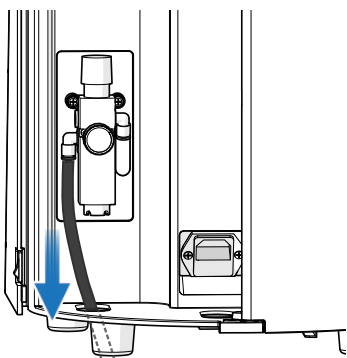
1. Öffnen Sie die hintere Abdeckung (L).

### Schlauchanschlussstück



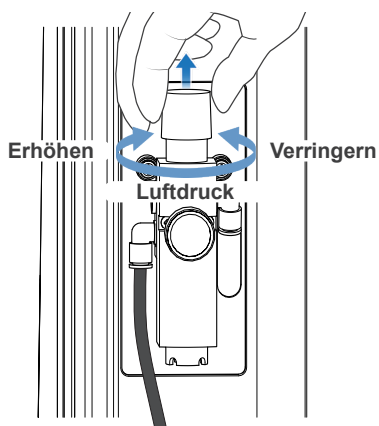
2. Stecken Sie den Luftschauch durch die dafür vorgesehene Durchführung und führen Sie ihn in das Schlauchanschlussstück ein, bis er fest sitzt. Schließen Sie das andere Ende des Luftschauchs an das Hauptluftventil an.

- ! Verwenden Sie trockene Druckluft, die frei von Rückständen oder Öl ist. Andernfalls sind Fehlfunktionen möglich.
- ! Führen Sie den Luftschauch ganz in das Schlauchanschlussstück ein. Andernfalls kann sich der Luftschauch lösen, wenn die Druckluftversorgung eingeschaltet wird.
- ! Verwenden Sie nur den mit dem Lubrina 2 mitgelieferten Luftschauch. Andere Schläuche könnten sich plötzlich lösen.



3. Ziehen Sie leicht am Luftschauch, um sicherzustellen, dass er fest angeschlossen ist. Öffnen Sie dann das Hauptluftventil, um Druckluft zuzuführen.

- ! Ziehen Sie nicht zu stark am Luftschauch, weil das Gerät sonst umkippen könnte.
- ! Achten Sie darauf, dass der Luftschauch nicht gebogen oder defekt ist. Andernfalls sind Fehlfunktionen möglich.



- Ziehen Sie das Einstellrad des Luftreglers nach oben und drehen Sie es dann, um den Druck zwischen 0,3 MPa und 0,5 MPa einzustellen.

\* Empfehlung: 0,4 MPa

#### **⚠️ WARNUNG**

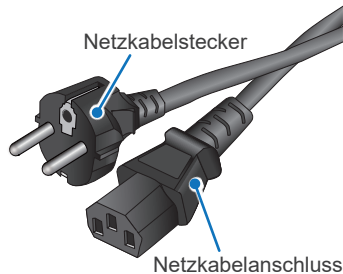
- Stellen Sie den Luftpfeingangsdruck auf höchstens 0,7 MPa ein. Andernfalls könnte der Luftschauch platzen.

#### **⚠️ VORSICHT**

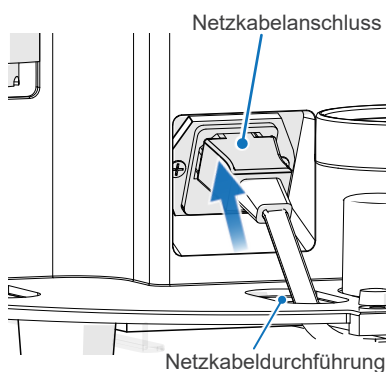
- Je nach Art der Handstücke und Kupplungen kann Ölnebel auftreten. Senken Sie in diesem Fall den Luftdruck auf 0,3 MPa.

- ! Stellen Sie den Luftdruck nicht auf weniger als 0,3 MPa ein. Andernfalls sind Fehlfunktionen möglich.
- ! Stellen Sie den Luftdruck nicht auf mehr als 0,5 MPa ein. Auch in diesem Fall sind sonst Fehlfunktionen möglich.

## 6.1.3 Netzkabel



\* Kabeltyp und Steckerform hängen vom Einsatzland bzw. Einsatzort ab.



- Stecken Sie den Netzkabelanschluss durch die dafür vorgesehene Durchführung und schließen Sie den Anschluss an.
- Stecken Sie den Netzkabelstecker in die Steckdose.

#### **⚠️ WARNUNG**

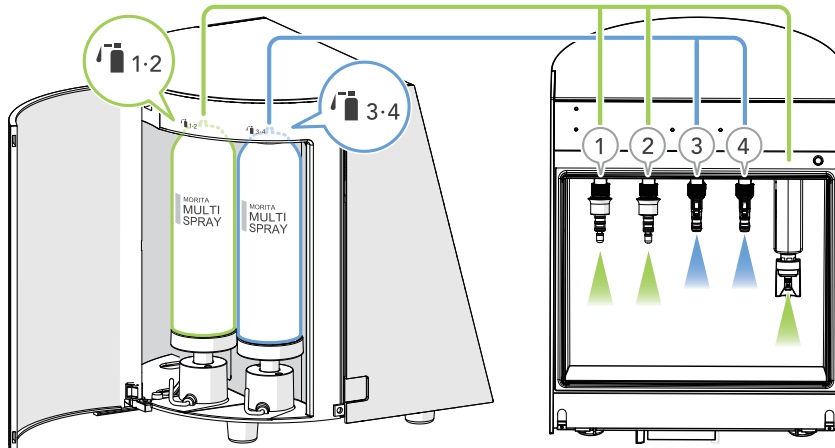
- Berühren Sie niemals das Netzkabel mit nassen Händen, denn Sie könnten sonst einen Stromschlag bekommen.
- Achten Sie darauf, den Erdungsanschluss zu verwenden. Andernfalls besteht bei Fehlfunktionen oder Kriechströmen am Lubrina 2 Brand- und Stromschlaggefahr.
- Stecken Sie beim Anschließen des Netzkabels zuerst den Netzkabelanschluss in das Gerät und dann den Netzkabelstecker in die Steckdose.

- ! Achten Sie darauf, dass der Netzkabelanschluss ganz eingesteckt ist. Andernfalls sind Fehlfunktionen möglich.
- ! Halten Sie beim Einstecken bzw. Herausziehen des Netzkabels den Stecker selbst fest. Wenn Sie das Kabel halten, löst sich möglicherweise die Verbindung oder Fehlfunktionen treten auf.



## 6.2 Spraydosen

### ■ Spraydosen und Schmierschläuche



Setzen Sie die Spraydose für die Sprühschläuche 1 und 2 und das Spannfutterschmiergerät ein.



Setzen Sie die Spraydose für die Sprühschläuche 3 und 4 ein.

#### ⚠ WARNUNG

- Benutzen Sie bei der Verwendung und Reinigung des Gerätes immer geeignete persönliche Schutzausrüstung, um Infektionen vorzubeugen.

### ■ Wartungsspray

Das Lubrina 2 kann mit den Wartungssprays von J. MORITA<sup>\*1</sup> oder mit bestimmten Wartungssprays von anderen Herstellern<sup>\*2</sup> eingesetzt werden.

#### ⚠ WARNUNG

- Verwenden Sie niemals andere als die von J. MORITA empfohlenen Wartungssprays.
- Bringen Sie für jedes eingesetzte Wartungsspray den passenden Sprayständer an.

<sup>\*1</sup> Wartungssprays von J. MORITA: MORITA MULTI SPRAY, Universal Oil Spray

<sup>\*2</sup> Von J. MORITA empfohlene Wartungssprays anderer Hersteller:

Hersteller	KaVo	NSK	YOSHIDA	W&H	Sirona	Bien-Air
Produktname	KaVo Spray <sup>**</sup>	NSK PANA SPRAY Plus <sup>**</sup>	YOSHIDA Spray <sup>**</sup>	W&H Service Oil F1 <sup>**</sup>	Sirona T1 Spray <sup>**</sup>	LUBRIFLUID Spray <sup>**</sup>

### ■ Sprayständer

Die mit dem Lubrina 2 mitgelieferten Sprayständer können für Wartungssprays von J. MORITA<sup>\*1</sup> und Sprays anderer Hersteller<sup>\*3</sup> mit der gleichen Behälterform verwendet werden.

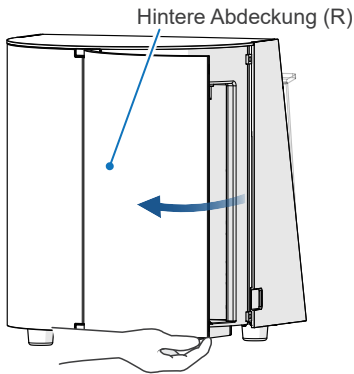
<sup>\*3</sup> Wartungssprays anderer Hersteller mit Dosen der gleichen Form: W&H Service Oil F1<sup>\*\*</sup> u. a.

Wenden Sie sich für genauere Informationen zu den verwendbaren Sprayarten sowie angepassten Sprayständern und Kupplungen bitte an Ihren Händler vor Ort oder direkt an J. MORITA OFFICE.

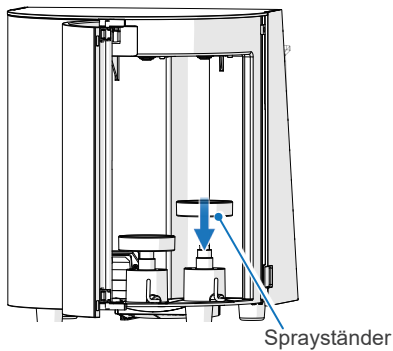
<sup>\*\*</sup> Warenzeichen oder eingetragene Warenzeichen der jeweiligen Unternehmen.

## 6.2.1 Sprayständer

### Einstellung

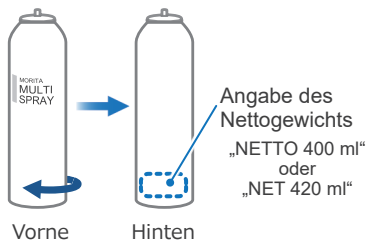


1 Öffnen Sie die hintere Abdeckung (R).



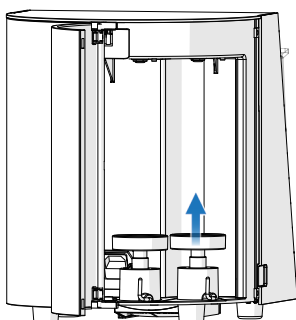
2. Die richtige Ausrichtung des Sprayständers hängt vom Volumen der Spraydose ab.

Überprüfen Sie das Volumen der Spraydose und achten Sie darauf, dass die vorstehende Nabe in der Mitte des Sprayständers je nach Spraydose wie in der Tabelle unten angegeben nach oben oder unten zeigt, und setzen Sie den Ständer dann gerade nach unten ein.



Spraydosenvolumen	400 ml	420 ml
Ausrichtung des Sprayständers	<p>Vorstehende Nabe Angabe „400 ml“</p>	<p>Angabe „420 ml“</p>

### Herausnehmen



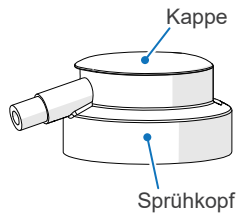
Nehmen Sie zum Austauschen des Sprayständers den alten Ständer heraus, indem Sie ihn gerade nach oben ziehen, und setzen Sie dann den neuen gerade nach unten ein.

#### **⚠️ WARNUNG**

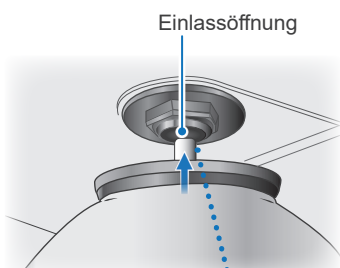
- Benutzen Sie für jede Spraydose den passenden Sprayständer.

## 6.2.2 Spraydosen

### Einstellung



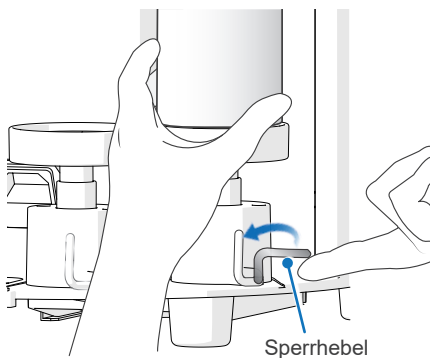
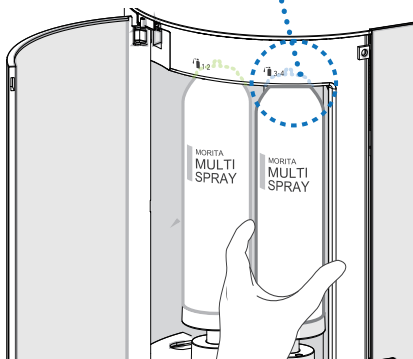
\* Nehmen Sie die Kappe und den Sprühkopf von der Spraydose ab.



1. Öffnen Sie die hintere Abdeckung (R) und führen Sie dann die Spitze des Sprühventilschafts in die Einlassöffnung ein.

#### **⚠ VORSICHT**

- Drücken Sie mit nichts anderem als der Einlassöffnung gegen die Spitze des Sprühventilschafts. Andernfalls könnte Ihnen Öl in die Augen spritzen.



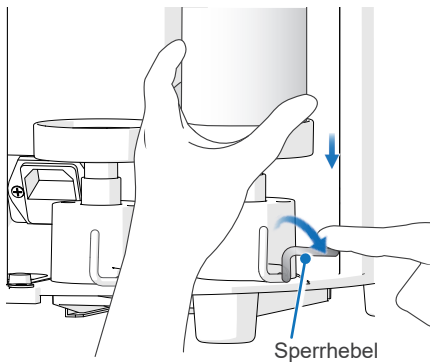
2. Halten Sie die Spraydose mit der Hand fest und drehen Sie den Sperrhebel im Gegenuhrzeigersinn nach oben. Überprüfen Sie, ob die Spraydose oben und unten fest sitzt.

\* Falls sie locker ist, stellen Sie sie neu ein.  Seite 18 "6.2.3 Anpassung des Sprayständers"

#### **⚠ VORSICHT**

- Wenn eine Spraydose schräg oder auf andere Weise falsch eingesetzt ist, könnte Ihnen Öl in die Augen spritzen.
- ❗ Verwenden Sie niemals Reinigungssprays für Luftlager-Handstücke (z. B. ASTRON CLEANER von J. MORITA). Dadurch würden das Lubrina 2 und die Handstücke beschädigt werden.
  - ❗ Achten Sie darauf, dass die Sperrhebel ganz oben sind. Andernfalls führt der fehlerhafte Anschluss dazu, dass kein Öl zugeführt wird. (Die entsprechende Leuchte „Spraydose leer“ leuchtet auf.)

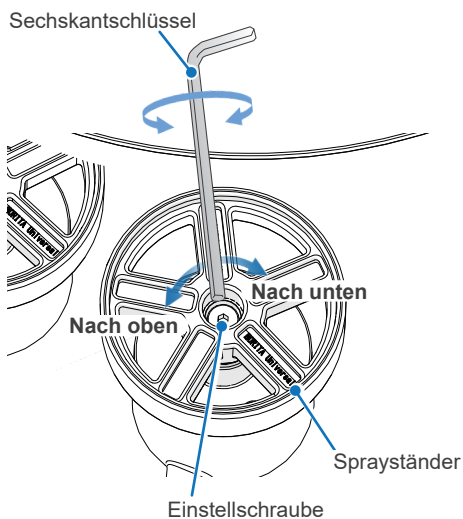
## Herausnehmen



1. Drehen Sie den Sperrhebel im Uhrzeigersinn nach unten.
2. Überprüfen Sie, ob der Sperrhebel horizontal steht, und nehmen Sie dann die Spraydose heraus.

\* Falls die Spraydose noch mit der Einlassöffnung verbunden ist, ziehen Sie die Dose gerade nach unten.

## 6.2.3 Anpassung des Sprayständers



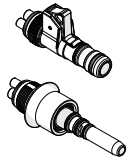
Wenn die Spraydose in vertikaler Richtung lose sitzt, obwohl der Sperrhebel richtig nach oben gedreht ist, oder wenn der Sperrhebel nicht nach oben gedreht werden kann, muss die Spraydose herausgenommen und die Höhe des Sprayständers angepasst werden.

Drehen Sie zur Einstellung der Höhe die Einstellschraube in der Mitte des Sprayständers mit einem Sechskantschlüssel.



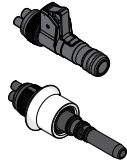
## 6.3 Kupplungen

**Richtig**



Lubrına 2 Kupplungen

**Falsch**



Lubrına Kupplungen

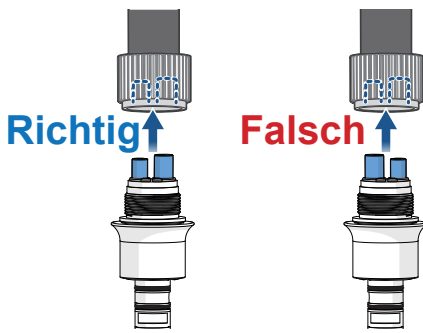
**Die Kupplungen für das Lubrına dürfen nicht für das Lubrına 2 verwendet werden.**

\* Die Tri Auto ZX-Kupplung ist eine Ausnahme, denn sie ist die einzige Kupplung, die universell eingesetzt werden kann.

### **⚠ VORSICHT**

- Benutzen Sie für Handstücke von anderen Herstellern die optionalen Kupplungen, die speziell für das Lubrına 2 entwickelt wurden, oder Originalkupplungen Ihres Zahnbehandlungsgeräts.
- Verwenden Sie keine Kupplungen, die für Wartungsgeräte anderer Hersteller vorgesehen sind. Andernfalls könnte Ölnebel freigesetzt werden oder die Wartung des Handstücks mangelhaft ausfallen.

## ■ Anschließen

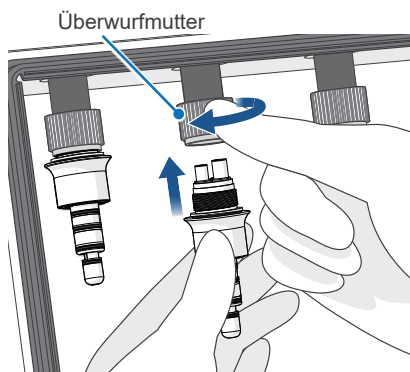


**Richtig**

**Falsch**

1. Öffnen Sie die vordere Klappe und überprüfen Sie, ob die Moduseinstellung und die Art der Kupplung zusammen passen. Drehen Sie die Kupplung so, dass der dickere Schlauch rechts ist, und fügen Sie die Kupplung in den Anschluss ein.

☞ Seite 10 "5.2.1 Empfohlener Modus"



Überwurfmutter

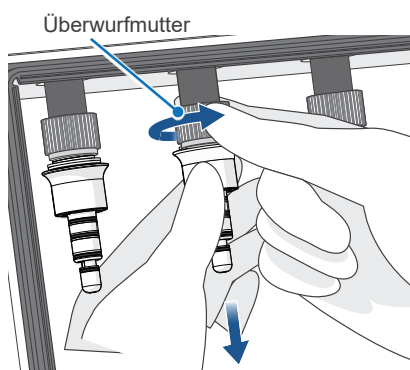
2. Drücken Sie die Kupplung mit einer Hand gegen den Anschluss, ziehen Sie mit der anderen Hand die Überwurfmutter herunter und drehen Sie sie in die auf der Abbildung gezeigte Richtung. Rütteln Sie etwas an der Kupplung, um zu überprüfen, ob sie fest angeschlossen ist.

**!** Ziehen Sie die Überwurfmutter nicht mit einer Zange oder anderem Werkzeug an, denn dadurch wird die Kupplung beschädigt.

\* Wenn Sie die Überwurfmutter nicht problemlos festschrauben können, lösen Sie sie und versuchen Sie es noch einmal.

\* Schrauben Sie die Überwurfmutter mit der Hand fest an. Andernfalls treten später Öl und Luft aus und die Wartung wird nicht ordnungsgemäß durchgeführt.

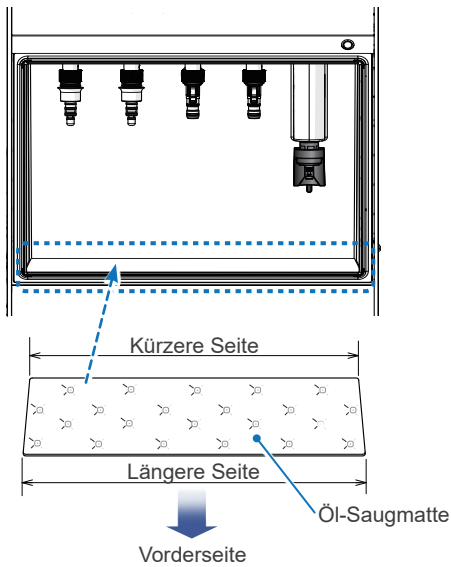
## ■ Abtrennen



Überwurfmutter

Drücken Sie die Kupplung mit einer Hand gegen den Anschluss und schrauben Sie mit der anderen Hand die Überwurfmutter in die auf der Abbildung gezeigte Richtung ab.

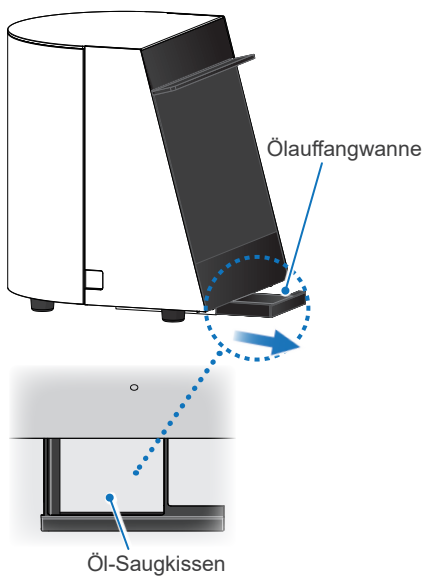
## 6.4 Öl-Saugmatte



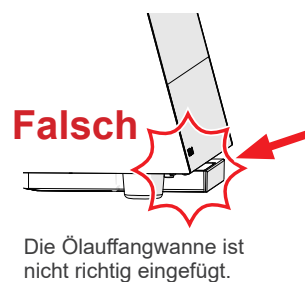
Legen Sie eine Öl-Saugmatte in das Gerät. Achten Sie darauf, dass die längere Seite zur Vorderseite des Geräts zeigt.

\* Es ist egal, welche Seite der Matte nach oben zeigt.

## 6.5 Ölauffangwanne und Öl-Saugkissen



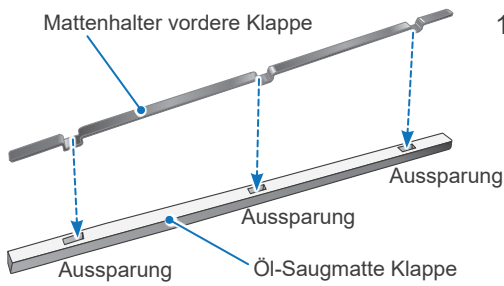
Ziehen Sie die Ölauffangwanne heraus, legen Sie ein Öl-Saugkissen hinein und schieben Sie die Wanne dann wieder ganz hinein.



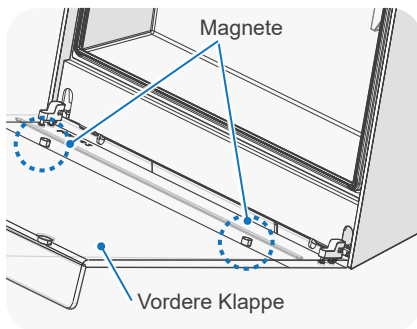
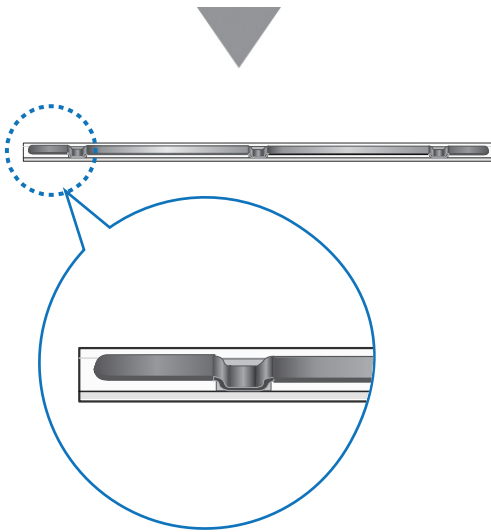
### **⚠ VORSICHT**

- Achten Sie darauf, die Ölauffangwanne ganz hineinzuschieben. Andernfalls lässt sich die vordere Klappe nicht schließen und Ihnen könnte Öl in die Augen spritzen.

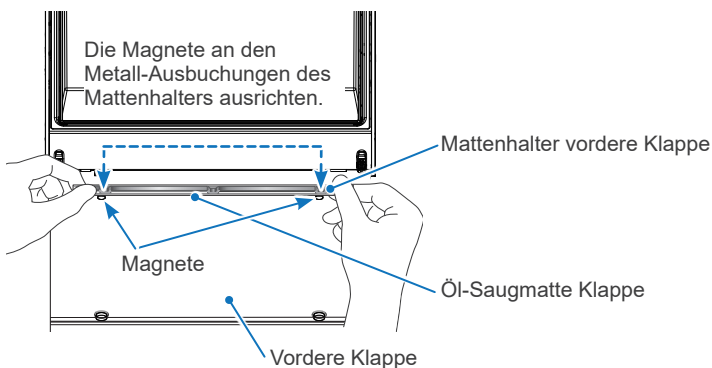
## 6.6 Öl-Saugmatte Klappe und Mattenhalter vordere Klappe



1. Fügen Sie den Mattenhalter an der vorderen Klappe so in die Öl-saugmatte ein, dass die Ausbuchtungen am Mattenhalter der vorderen Klappe an den Löchern an der Öl-Saugmatte der Klappe ausgerichtet sind.



2. Die Magnete der vorderen Klappe mit den Metall-Ausbuchtungen am Mattenhalter ausrichten, damit die Öl-Saugmatte der Klappe eingesetzt werden kann.



# 7 Gebrauch

## 7.1 Betriebs-, Transport- und Lagerbedingungen

### Betriebsbedingungen:

Temperatur: +10 °C bis +40 °C

Luftfeuchtigkeit: 30 % bis 75 % (ohne Kondensation)

Luftdruck: 70 kPa bis 106 kPa

- Setzen Sie das Gerät nicht über einen längeren Zeitraum direktem Sonnenlicht aus.
- Wurde das Gerät einige Zeit lang nicht benutzt, vergewissern Sie sich vor der erneuten Verwendung, dass es einwandfrei funktioniert.

### Transport- und Lagerbedingungen:

Temperatur: -10 °C bis +50 °C

Luftfeuchtigkeit: 10 % bis 85 % (ohne Kondensation)

Luftdruck: 70 kPa bis 106 kPa

- Das Gerät nicht mit eingesetzten Spraydosen transportieren oder lagern.

## 7.2 Wartungskategorien

Die Wartungskategorien des Lubrina 2 sind in der Tabelle unten angegeben.

☞ Seite 27 "7.3.4 Umschalten des Wartungsmodus"

Wartungskategorie	Zweck	Anwendungen ☞ Seite 10		Gesamtbetriebszeit	Grundlegende Bedienung
		Luftturbinen-Handstück	Mikromotor-Aufsatz		
Spannfutterschmierung* (täglich Gebrauch)	Wartung des Spannfutters, die vor dem Schmieren des Handstück-Korpus vorgenommen wird.	✓	✓	Ca. 4 s	☞ Seite 23 "7.3.2 Schmieren des Spannfutters"
Schmieren des Handstück-Korpus (täglich Gebrauch)	Modus 1	✓		Ca. 20 s pro Handstück	☞ Seite 24 "7.3.3 Schmieren des Handstück-Korpus"
	Modus 2		✓	Ca. 40 s pro Handstück	
Spülen (bei Bedarf)	Wenn schwarzes Öl vom Handstück kommt.	✓	✓	Ca. 80 s pro Handstück	☞ Seite 28 "7.4.2 Spülmodus"
Ausblasen mit Luft (bei Bedarf)	Um Wasser und überschüssiges Öl im Handstück zu entfernen.	✓	✓	Ca. 30 s pro Handstück	☞ Seite 28 "7.4.1 Ausblasen mit Luft"

\* Bei Handstücken, die von J. MORITA MFG. CORP. gefertigt werden, sollte eine Spannfutterschmierung nur bei Luftturbinen-Handstücken und Winkelstücken erfolgen (Modell mit Drehzahlerhöhung). Eine Spannfutterschmierung bei anderen Handstücken als den hier genannten kann dazu führen, dass Öl aus den Anschlussstellen bzw. aus dem Handstückkopf austritt.

Für Handstücke von anderen Herstellern befolgen Sie bitte die jeweilige Bedienungsanleitung.

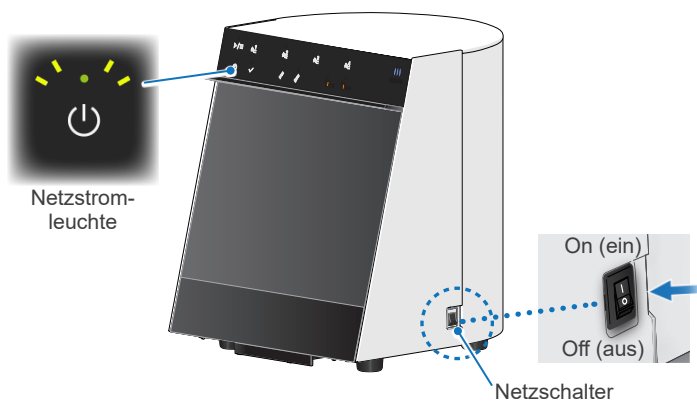


## 7.3 Grundlegende Bedienung

Überprüfen Sie unbedingt die folgenden Punkte, bevor Sie das Lubrina 2 benutzen.

- Ist der Luftdruck zwischen 0,3 und 0,5 MPa eingestellt? (Empfehlung: 0,4 MPa)
- Hat jede Kupplung die richtigen O-Ringe?
- Sind alle Überwurfmuttern für die Kupplungen richtig festgeschraubt?

### 7.3.1 Ein- und Ausschalten



Schalten Sie den Netzschalter auf der rechten Geräteseite ein (I). Die Netzstromleuchte leuchtet grün auf.

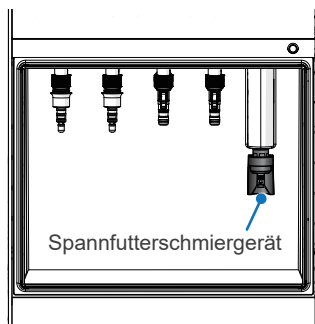
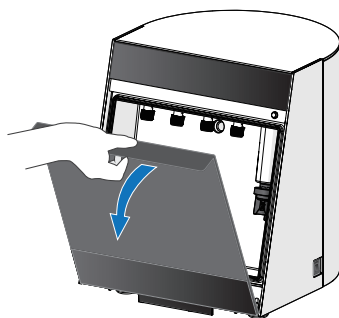
Schalten Sie nach Gebrauch den Netzschalter aus (O). Die Netzstromleuchte erlischt.

#### ⚠ VORSICHT

- Achten Sie darauf, nach Gebrauch den Netzschalter auszuschalten.
- Wenn das Gerät länger nicht benutzt wird, ziehen Sie den Netzstecker und schließen Sie das Hauptluftventil.

! Wurde das Gerät einige Zeit lang nicht benutzt, vergewissern Sie sich vor der erneuten Verwendung, dass es einwandfrei funktioniert.

### 7.3.2 Schmieren des Spannfutters



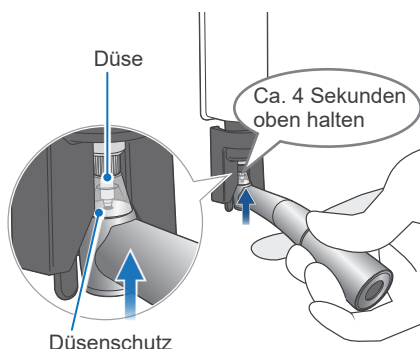
\* Bei Handstücken, die von J. MORITA MFG. CORP. gefertigt werden, sollte eine Spannfutterschmierung nur bei Luftturbinen-Handstücken und Winkelstücken erfolgen (Modell mit Drehzahlerhöhung). Eine Spannfutterschmierung bei anderen Handstücken als den hier genannten kann dazu führen, dass Öl aus den Anschlussteilen bzw. aus dem Handstückkopf austritt.

Für Handstücke von anderen Herstellern befolgen Sie bitte die jeweilige Bedienungsanleitung.

1. Öffnen Sie die vordere Klappe.
2. Richten Sie die Düsenspitze des Spannfutterschmiergeräts an der Öffnung zum Einfügen des Bohrers am Handstück aus und fügen Sie dann die Düse in das Handstück-Spannfutter ein.  
Bewegen Sie das Handstück gerade nach oben, um mit dem Schmieren des Spannfutters zu beginnen.  
Halten Sie es etwa vier Sekunden oben, bis Sie einen einzelnen langen Signalton hören.  
Wenn Sie anstatt eines einzelnen langen Signaltons mehrere Signaltöne hören, versuchen Sie es noch einmal.

#### ⚠ VORSICHT

- Kommen Sie beim Schmieren des Spannfutters nie mit dem Gesicht in die Nähe des Geräts. Andernfalls könnte Ihnen Öl in die Augen spritzen.



- ! Seien Sie beim Anheben des Handstücks vorsichtig. Halten Sie das Handstück nicht schräg zur Spannfutter-Düse, weil sonst die Düse beschädigt werden könnte.
- ! Entfernen Sie das Handstück erst von der Spannfutter-Düse, wenn der einzelne lange Signalton zu hören ist. Ansonsten wird möglicherweise sehr viel Öl verschüttet.
- ! Wenn der Düsenschutz abgeht, bringen Sie ihn wieder an. Andernfalls könnte Ihnen Öl in die Augen spritzen.

☞ Seite 33 "8.3.4 Düsenschutz"

## 7.3.3 Schmierem des Handstück-Korpus

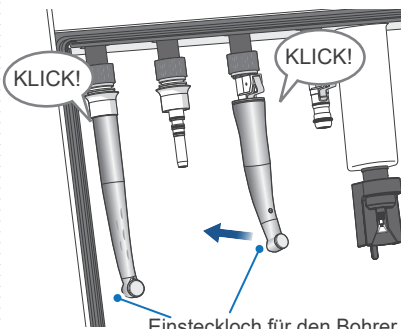
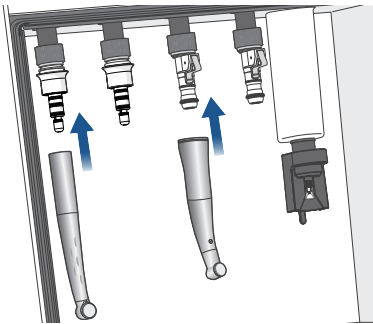
Die Grundeinstellung ist Modus 1 für die Sprühschläuche 1 und 2 und Modus 2 für die Sprühschläuche 3 und 4. Überprüfen Sie die Art des Handstücks und ändern Sie bei Bedarf den Modus.

☞ Seite 10 "5.2.1 Empfohlener Modus"

☞ Seite 19 "6.3 Kupplungen"

☞ Seite 27 "7.3.4 Umschalten des Wartungsmodus"

### 1 Anschließen der Handstücke



Einsteckloch für den Bohrer  
Richten Sie das Einsteckloch für den Bohrer zur Geräteseite aus.

1. Schließen Sie die Handstücke so an die Kupplung an, dass die Öffnung zum Einfügen des Bohrers nach hinten zeigt. Fügen Sie das Handstück so weit ein, bis Sie ein Klicken hören.

#### ⚠ VORSICHT

- Je nach Form des Handstücks und der Kupplung kann bei der Wartung Ölnebel freigesetzt werden, zudem kann sich nach der Wartung vermehrt Öl am Handstück sammeln. Senken Sie in diesem Fall den Druck auf 0,3 Mpa ab.  
☞ Seite 13 "6.1.2 Luftschlauch"

- ! Halten Sie die Einführöffnung für den Bohrer in Richtung der Haupteinheit. Wenn die Einführöffnung für den Bohrer zur vorderen Klappe zeigt, wird bei der Wartung wahrscheinlich mehr Öl verschüttet und nach der Wartung lagert sich auf dem Handstück immer mehr überschüssiges Öl ab. Darüber hinaus besteht die Tendenz, dass die vordere Klappe verschmutzter ist.
- ! Fügen Sie das Handstück so weit ein, bis es mit einem Klicken einrastet. Andernfalls könnte es sich beim Schmieren lösen.
- ! Falls Sie Schäden an den O-Ringen der Kupplung feststellen, ersetzen Sie die O-Ringe sofort. Andernfalls können die Handstücke nicht richtig angeschlossen werden.

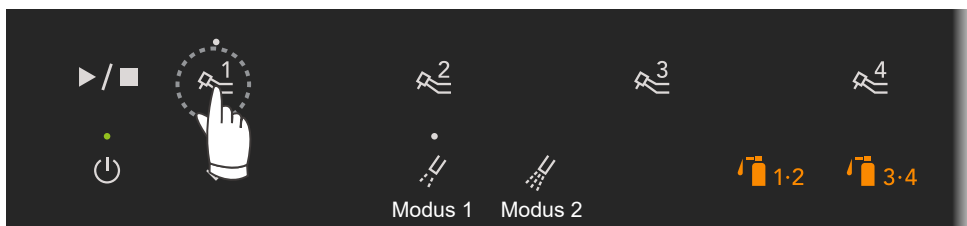
☞ Seite 33 "8.3.5 O-Ringe der Kupplungen"

- Bei den Mikromotor-Aufsätzen (gerade Handstücke oder Winkelstücke) sollte bei einigen während des Schmierens ein Bohrer eingefügt sein und bei anderen nicht. Beachten Sie hierzu die dem Handstück beiliegende Bedienungsanleitung.

2. Ziehen Sie leicht am Handstück, um sicherzustellen, dass es fest angeschlossen ist.
3. Schließen Sie die vordere Klappe, nachdem Sie die Handstücke an die entsprechenden Sprühschläuche angeschlossen haben.

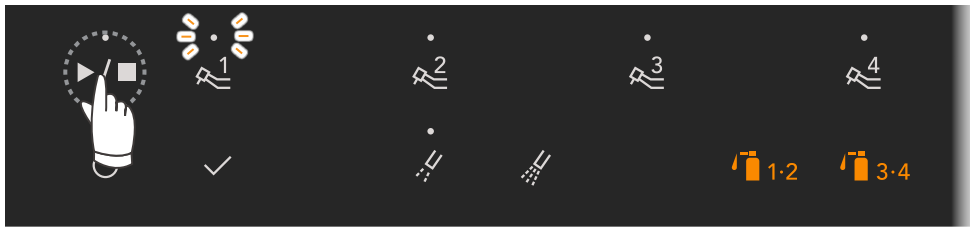
\* Vergessen Sie nicht, die vordere Klappe zu schließen. Andernfalls startet der Schmiervorgang nicht.

### 2 Schmieren starten



1. Drücken Sie für die Handstück-Wartung die gewünschten Sprühschlauch-Auswahlschalter. Die entsprechenden Leuchten für die ausgewählten Sprühschläuche leuchten auf. (Z. B.: Die Abbildung oben zeigt, dass für Schlauch 1 der Modus 1 ausgewählt wurde.)

Drücken Sie den Sprühschlauch-Auswahlschalter noch einmal, um die Auswahl des Sprühschlauchs aufzuheben. Die Sprühschlauch-Auswahlleuchte geht aus.



## 2. Drücken Sie den Start/Stop-Schalter.

Die Sprühschlauch-Auswahlleuchte für den aktuellen Schmiervorgang blinkt und die Leuchten für die vorgewählten Schläuche leuchten auf.

Drücken Sie den Start/Stop-Schalter erneut, um den Vorgang zu stoppen.

### ⚠ VORSICHT

- Drücken Sie den Start/Stop-Schalter nicht nach der Auswahl eines Sprühschlauchs, an den kein Handstück angeschlossen ist. Andernfalls könnte Ihnen Ölnebel in die Augen spritzen.

- ! Entfernen Sie nie während des Betriebs die Spraydose, denn sonst tritt Öl aus und es kommt zu Fehlfunktionen.
- ! Blockieren Sie nicht die Abluftöffnung und den Abluftauslass an der Unterseite des Geräts. Ansonsten öffnet sich während der Wartung die vordere Klappe und das Gerät arbeitet nicht weiter.
- ! Falls die Klappendichtung teilweise entfernt wird, ist diese wieder ordnungsgemäß zu befestigen. Ansonsten lässt sich die vordere Klappe nicht schließen und der Vorgang nicht starten.

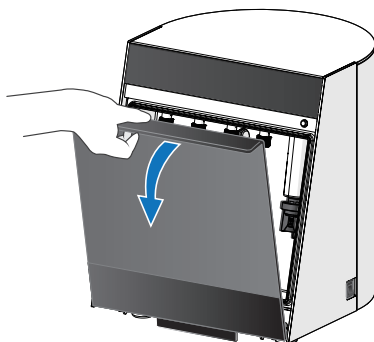
\* Öffnen Sie während des Schmierens nicht die vordere Klappe, denn sonst wird der Vorgang sofort unterbrochen.



## 3. Wenn das Schmieren für alle ausgewählten Sprühschläuche abgeschlossen ist, hören Sie einen einzelnen langen Signalton und die Sprühschlauch-Auswahlleuchten und die Abschluss-Leuchte leuchten auf.

\* Falls überschüssiges Öl abgelassen werden muss: 🖱 Seite 28 "7.4.1 Ausblasen mit Luft"

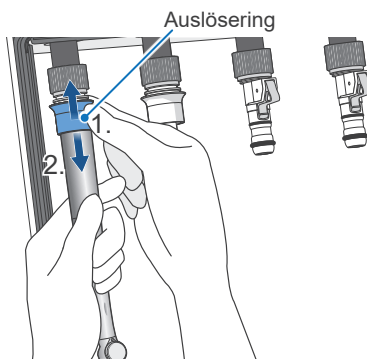
### 3 Abtrennen der Handstücke



Achten Sie darauf, dass die Abschluss-Leuchte an ist, und öffnen Sie dann die vordere Klappe.



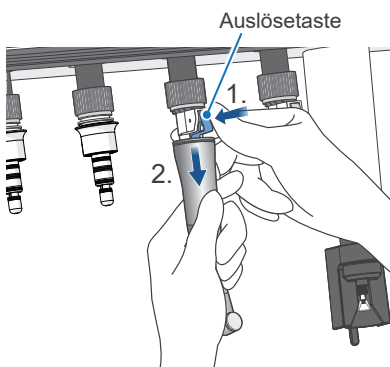
Abschluss-Leuchte



### Luftturbinen-Handstücke

Halten Sie das Handstück mit einer Hand fest, schieben Sie mit der anderen den Auslösering nach oben und ziehen Sie dann das Handstück heraus.

Wischen Sie nach der Wartung überschüssiges Öl mit einem weichen Tuch oder einem Stück Gaze vom Handstück ab.



### Mikromotor-Aufsätze

Halten Sie den Aufsatz mit einer Hand fest, drücken Sie mit der anderen die Auslösetaste und ziehen Sie dann den Aufsatz heraus.

Wischen Sie nach der Wartung überschüssiges Öl mit einem weichen Tuch oder einem Stück Gaze vom Handstück ab.

#### **⚠ VORSICHT**

- Achten Sie darauf, beim Abtrennen der Handstücke nicht mit den Fingern gegen die vordere Klappe zu stoßen und sich dabei zu verletzen.
- Wischen Sie überschüssiges Öl auf den Handstücken mit einem weichen Tuch oder einem Stück Gaze ab, damit die Oberfläche des Handstücks nicht beschädigt wird.

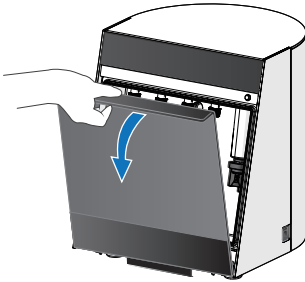
## **4** Abtrennen aller Handstücke und Schließen der vorderen Klappe

## 7.3.4 Umschalten des Wartungsmodus

### Verfahren zum Umschalten zwischen Modus 1 und Modus 2

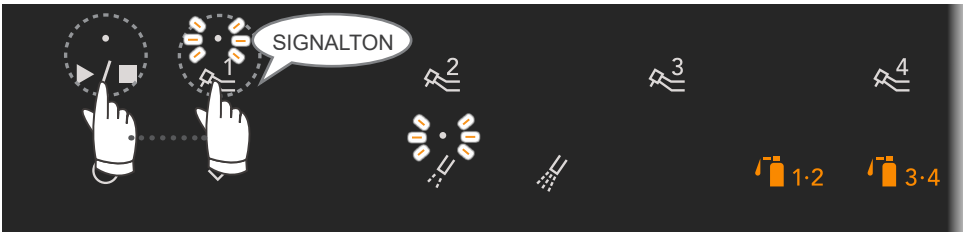
Die Grundeinstellung ist Modus 1 für die Sprühschläuche 1 und 2 und Modus 2 für die Sprühschläuche 3 und 4. Überprüfen Sie die Art des Handstücks und wählen Sie den am besten geeigneten Schmiermodus für jedes Handstück.

☞ Seite 10 "5.2.1 Empfohlener Modus"



1. Schalten Sie den Netzschalter ein und öffnen Sie dann die vordere Klappe, damit das Umschalten keine Fehlfunktion des Lubrina 2 verursacht.

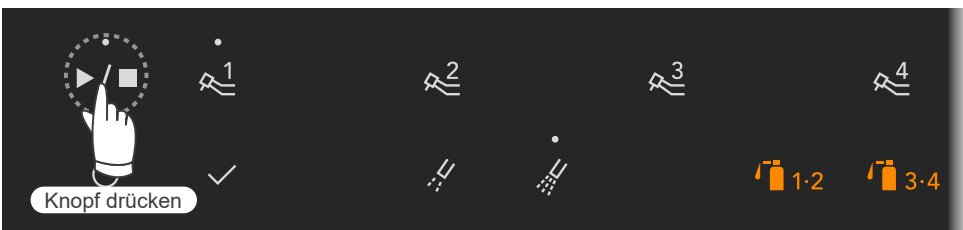
#### Beispiel: Änderung des Schmiermodus für Sprühschlauch 1 von Modus 1 zu Modus 2.



2. Halten Sie den gewünschten Sprühschlauch-Auswahlschalter gedrückt und drücken Sie dann etwa zwei Sekunden lang den Start/Stop-Schalter, bis Sie einen einzelnen langen Signalton hören. Die Sprühschlauch-Auswahlleuchte und die gerade eingestellte Schmiermodus-Auswahlleuchte blinken.



3. Drücken Sie den gewünschten Schmiermodus-Auswahlschalter.



4. Halten Sie den Start/Stop-Schalter etwa zwei Sekunden lang gedrückt, bis Sie zwei kurze Signaltöne hören. Die Leuchte hört auf zu blinken und leuchtet jetzt durchgängig. Die Einstellung ist damit abgeschlossen.

\* Die Abbildung oben zeigt, dass für Schlauch 1 der Modus 2 ausgewählt wurde.

5. Schalten Sie das Gerät aus.

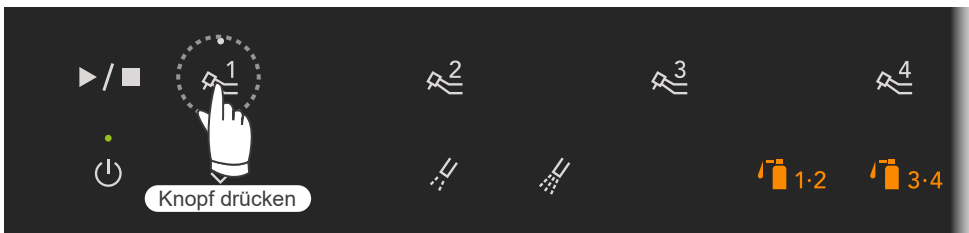
## 7.4 Andere Wartungsmodi

### 7.4.1 Ausblasen mit Luft

Benutzen Sie den Modus für das Ausblasen mit Luft, um überschüssiges Öl zu entfernen, wenn Handstücke geschmiert werden, die nicht von J. MORITA sind, oder nach direktem Schmieren mit einer Spraydose.

#### Verfahren

1. Schließen Sie das Handstück an und schließen Sie die vordere Klappe.



2. Halten Sie den Sprühschlauch-Auswahlschalter für den Schlauch, an den das Handstück angeschlossen ist, gedrückt.

Das Ausblasen mit Luft startet nach etwa zwei Sekunden. Sie können den Schalter loslassen, wenn der Vorgang beginnt.

Nach 30 Sekunden wird der Vorgang automatisch beendet.

Sie können den Vorgang auch von Hand beenden, indem Sie den Start/Stop-Schalter drücken.

\* Der Modus für das Ausblasen mit Luft kann nur für jeweils einen Schlauch gleichzeitig eingestellt und ausgeführt werden.

#### ⚠️ WARNUNG

- Benutzen Sie bei der Verwendung und Reinigung des Gerätes immer geeignete persönliche Schutzausrüstung wie OP-Handschuhe.

### 7.4.2 Spülmodus

Benutzen Sie den Spülmodus nach Bedarf, z. B. wenn schwarzes Öl aus dem Handstück abgelassen wird.

Beim Spülmodus wird eine längere Zeit für das Schmieren und das Ausblasen mit Luft eingestellt, um die Spülwirkung zu verstärken. Es dauert etwa zwei Minuten pro Handstück, den Vorgang abzuschließen.

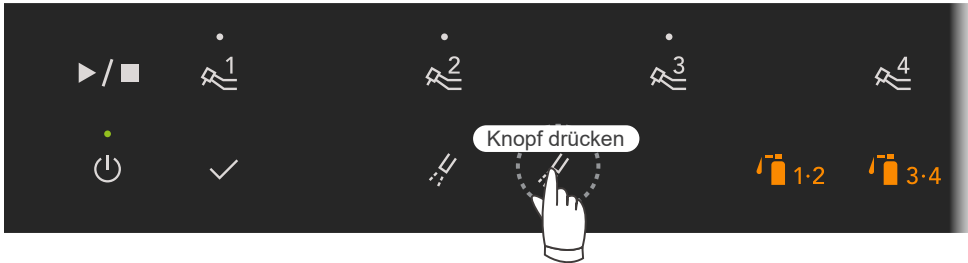
\* Mit dem hier verwendeten Begriff „Spülen“ ist gemeint, dass Bohrrückstände und Fremdkörper aus dem Handstück ausgestoßen und entfernt werden.

#### ⚠️ VORSICHT

- Beim Spülmodus wird sehr viel Ölnebel produziert. Achten Sie daher darauf, den Spülmodus nur in gut belüfteten Bereichen einzusetzen.

## Verfahren

1. Schließen Sie die Handstücke an und schließen Sie die vordere Klappe.
2. Wählen Sie die Sprühschlauch-Auswahlschalter für die Schläuche, an denen die Handstücke angeschlossen sind, aus.



3. Überprüfen Sie, ob die ausgewählten Sprühschläuche richtig sind, und halten Sie dann den Schalter für Modus 2 zwei Sekunden lang gedrückt.

\* Die Abbildung oben zeigt, dass Schlauch 1 bis 3 ausgewählt sind.

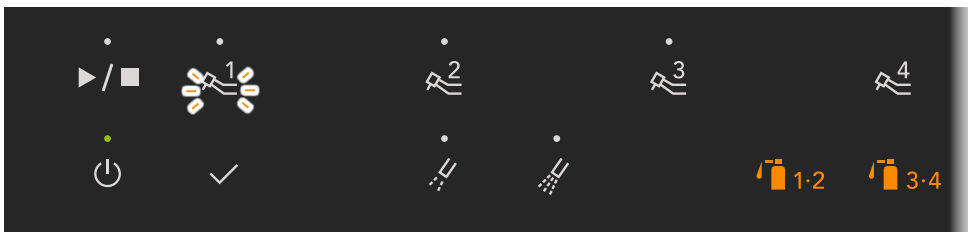
### ⚠️ WARNUNG

- Benutzen Sie bei der Verwendung und Reinigung des Gerätes immer geeignete persönliche Schutzausrüstung wie OP-Handschuhe.

### ⚠️ VORSICHT

- Überprüfen Sie unbedingt, dass an die ausgewählten Sprühschläuche Handstücke angeschlossen sind. Andernfalls wird Ölnebel freigesetzt.
- Achten Sie darauf, den Spülmodus nur in gut belüfteten Bereichen einzusetzen. Bitte beachten Sie auch, dass im Spülmodus im Vergleich zu Modus 1 und 2 mehr Ölnebel entsteht. Das führt nach einer Wartung auch zum Anstieg von überschüssigen Öl am Handstück.

\* Der Spülmodus und die Modi 1 oder 2 können nicht gleichzeitig eingestellt und ausgeführt werden.



4. Während der Spülmodus läuft, leuchten die Betriebsleuchte und beide Modus-Auswahlleuchten auf. Außerdem blinkt die Sprühschlauch-Auswahlleuchte des gerade gespülten Schlauchs.

\* Die Abbildung oben zeigt, dass an Schlauch 1 der Spülmodus durchgeführt wird.



5. Wenn der Spülmodus für alle ausgewählten Sprühschläuche abgeschlossen ist, hören Sie einen einzelnen langen Signalton und die Sprühschlauch-Auswahlleuchte für die entsprechenden Schläuche sowie die Abschluss-Leuchte leuchten auf.

Wischen Sie nach der Wartung überschüssiges Öl mit einem weichen Tuch oder einem Stück Gaze vom Handstück ab.

\* Für den Spülmodus sind bestimmte Verfahren erforderlich. Nach Abschluss des Spülmodus werden alle Sprühschläuche wieder auf die Grundeinstellungen zurückgesetzt (Modus 1 oder 2 oder benutzerdefinierter Modus, falls Sie Einstellungen geändert haben).

\* Wischen Sie überschüssiges Öl auf dem Handstück mit einem weichen Tuch oder einem Stück Gaze ab, damit die Oberfläche des Handstücks nicht beschädigt wird.

# 8 Reinigung des Geräts und Auswechseln von Teilen

## ⚠️ WARNUNG

- Benutzen Sie bei der Verwendung und Reinigung des Gerätes immer geeignete persönliche Schutzausrüstung, um Infektionen vorzubeugen.

## ⚠️ VORSICHT

- Um Fehlfunktionen zu vermeiden, muss vor der Wartung des Lubrina 2 der Netzschalter ausgeschaltet werden.

\* Bestellen Sie die Teile bei Ihrem Händler vor Ort oder bei J. MORITA OFFICE.

## Leitfaden für den Hygieneplan

Ein Leitfaden mit Hygiene-Informationen über unsere Produkte ist vorhanden. Scannen Sie den folgenden QR-Code und besuchen Sie unsere Website.

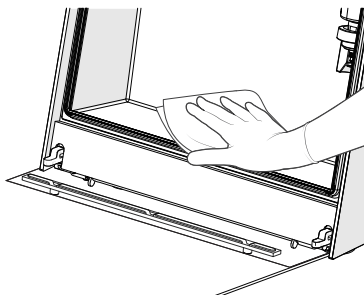


Um PDF-Dokumente anzeigen zu können, benötigen Sie den Adobe Acrobat Reader, der kostenlos von Adobe Inc. angeboten wird. Die aktuellste Version können Sie über die Adobe-Website herunterladen. PDF-Dokumente werden mit früheren Versionen möglicherweise nicht optimal angezeigt.

## 8.1 Tägliche Reinigung

\* Bringen Sie alle Teile nach der Reinigung wieder richtig an.

### 8.1.1 Haupteinheit



1. Entfernen Sie die Öl-Saugmatte, wischen Sie verbliebenes Öl ab und wischen Sie das Gerät mit Ethanol (70 bis 80 Vol.-%) ab.

☞ Seite 20 "6.4 Öl-Saugmatte"

- ⚠️ Verwenden Sie keine Desinfektionsmittel, die chlorhaltige Reinigungsmittel oder Benzalkoniumchlorid enthalten. Diese Lösungen können Kunststoff entfärben oder beschädigen und Metall angreifen.
- ⚠️ Benutzen Sie zum Abwischen des Geräts unbedingt ein weiches Tuch, z. B. Gaze. Andernfalls wird die Geräteoberfläche zerkratzt.

\* Benutzen Sie bei hartnäckigem Schmutz ein weiches Tuch mit Wasser und etwas neutralem Reinigungsmittel.

2. Entfernen Sie die Öl-Saugmatte der Klappe und den Mattenhalter der vorderen Klappe und reinigen Sie die Innenseite der vorderen Klappe genauso wie die Geräteoberfläche.

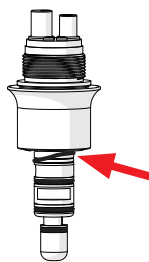
☞ Seite 21 "6.6 Öl-Saugmatte Klappe und Mattenhalter vordere Klappe"

- ⚠️ Reinigen Sie die vordere Klappe regelmäßig. Beachten Sie bitte, dass bei mangelhafter Reinigung das Öl überfließt und den Bereich verunreinigt, in dem das Gerät aufgestellt ist.

### 8.1.2 Kupplungen



**Richtig**



**Falsch**

Reinigen Sie die Kupplungen mit Ethanol (70 bis 80 Vol.-%). Überprüfen Sie, ob die O-Ringe vorhanden und unbeschädigt sind. Falls Sie beschädigte O-Ringe finden, ersetzen Sie sie sofort durch neue.

☞ Seite 33 "8.3.5 O-Ringe der Kupplungen"

- ⚠️ Die Kupplungen dürfen nicht autoklaviert werden, denn sie könnten dadurch beschädigt werden.
- ⚠️ Schließen Sie niemals ein Handstück an die Kupplung an, wenn der O-Ring nicht richtig angebracht ist. Es könnte sonst zu unzureichender Schmierung, Beschädigungen des Handstücks oder einer Ablösung des O-Rings kommen, sodass das Handstück stecken bleibt und schwer abzutrennen ist.
- ⚠️ Benutzen Sie saubere Gaze, um die Kupplungen zu reinigen. Rückstände im Anschluss können Fehlfunktionen des Handstücks verursachen.

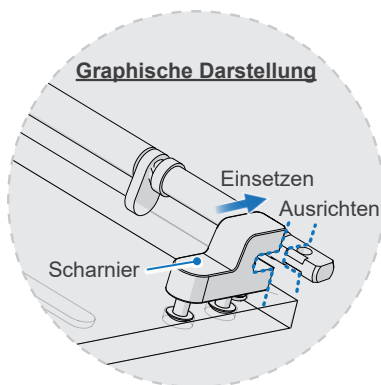
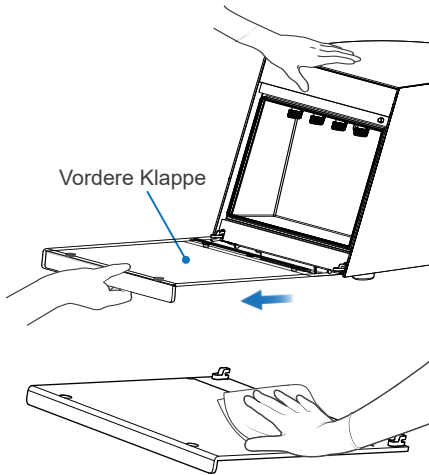
\* Achten Sie darauf, die O-Ringe nicht zu verlieren.



## 8.2 Regelmäßige Reinigung: Einmal monatlich

\* Bringen Sie alle Teile nach der Reinigung wieder richtig an.

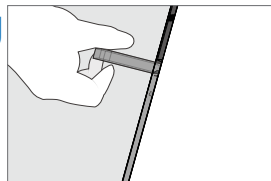
### 8.2.1 Vordere Klappe



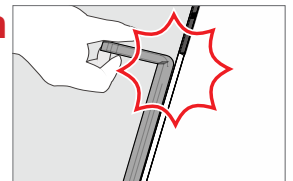
1. Öffnen Sie die vordere Klappe und ziehen Sie sie gerade heraus.
  - ! Halten Sie das Gerät mit einer Hand gut fest und ziehen Sie mit der anderen Hand die vordere Klappe gerade heraus. Wenden Sie keine übermäßige Kraft an und ziehen Sie sie nicht in einem Winkel heraus. Das Gerät könnte dadurch beschädigt werden.
2. Entfernen Sie die Öl-Saugmatte der Klappe und den Mattenhalter der vorderen Klappe und reinigen Sie sie mit einem neutralen Reinigungsmittel. Lassen Sie sie dann an der Luft trocknen oder wischen Sie die Feuchtigkeit mit weicher Gaze ab.
  - ! Verwenden Sie kein heißes Wasser, da sich der Kunststoff dadurch verformen könnte.
  - ! Benutzen Sie keinen Trockner, denn die vordere Klappe könnte dadurch beschädigt werden. Lassen Sie die Teile immer an der Luft trocknen oder benutzen Sie weiche Gaze, um die Feuchtigkeit aufzunehmen.
3. Vergewissern Sie sich, dass der Anschlag der vorderen Klappe wie auf der Abbildung links gezeigt auf der richtigen Seite ist, und fügen Sie das Scharnier ein, sodass es einrastet.
  - ! Halten Sie das Gerät gut fest und fügen Sie das Scharnier gerade ein. Wenn das Scharnier gewaltsam oder falsch ausgerichtet eingefügt wird, könnte das Gerät beschädigt werden.
4. Überprüfen Sie nach dem Anbringen der vorderen Klappe, ob sich die Klappe problemlos bewegen lässt.

\* Die vordere Klappe schließt sich nicht ganz, wenn sie nicht richtig angebracht ist.

**Richtig**



**Falsch**

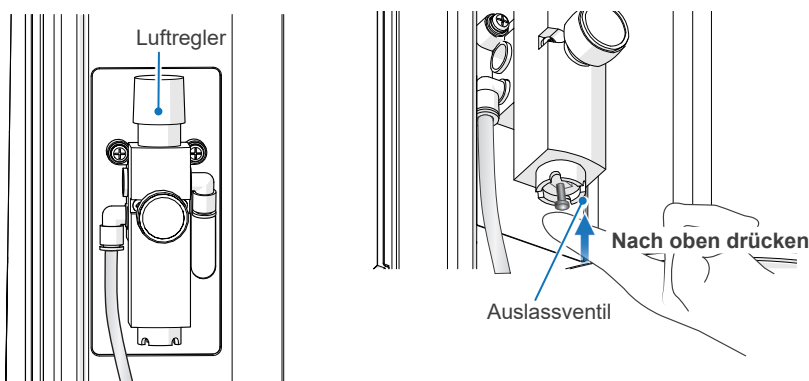


Die vordere Klappe schließt sich ganz.

### 8.2.2 Luftregler

Legen Sie ein trockenes Tuch unter den Luftregler und drücken Sie das Auslassventil nach oben. Achten Sie darauf, dass kein Wasser aus dem Ventil kommt. Falls große Mengen Wasser austreten, liegt möglicherweise ein Problem mit dem Luftverdichter vor, das zu mangelhafter Wartung führen könnte. Wenden Sie sich in diesem Fall bitte an Ihren Händler oder an J. MORITA OFFICE.

☞ Seite 13 "6.1.2 Luftschlauch"



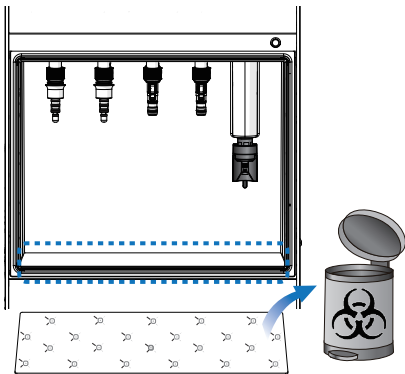
## 8.3 Auswechseln von Teilen

☞ Seite 37 "10.3 Verbrauchsmaterialien"

\* Ersetzen Sie die Teile, je nach Verschleißgrad und Gebrauchsdauer, sobald dies notwendig ist.

\* Bestellen Sie die Teile bei Ihrem Händler vor Ort oder bei J. MORITA OFFICE.

### 8.3.1 Öl-Saugmatte



Entfernen Sie die gebrauchte Öl-Saugmatte und ersetzen Sie sie durch eine neue. Achten Sie darauf, dass die Matte richtig ausgerichtet ist.

\* Eine Matte kann etwa eine Dose MORITA MULTI SPRAY aufnehmen.

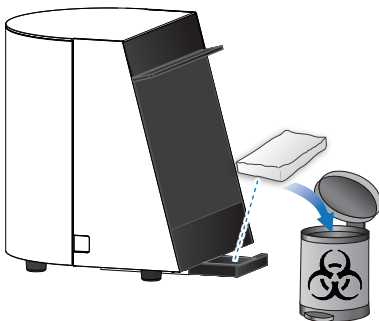
☞ Seite 20 "6.4 Öl-Saugmatte"

#### ⚠ VORSICHT

- Entsorgen Sie alte Öl-Saugmatten gemäß den lokal geltenden Bestimmungen für medizinische Abfälle.

- ! Überprüfen Sie bei der täglichen Wartung immer die aufgesaugte Menge. Wenn eine Matte verwendet wird, die schon zu viel Öl aufgenommen hat, könnte Öl aus dem Gerät auslaufen.

### 8.3.2 Öl-Saugkissen



Ziehen Sie die Ölauffangwanne unten aus dem Gerät heraus.

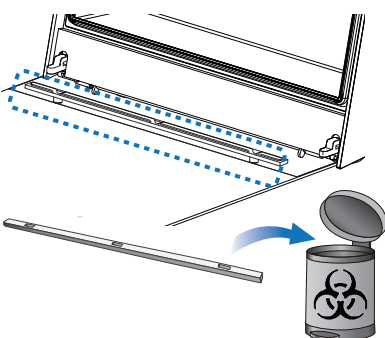
Entfernen Sie das alte Öl-Saugkissen und ersetzen Sie es durch ein neues.

☞ Seite 20 "6.5 Ölauffangwanne und Öl-Saugkissen"

#### ⚠ VORSICHT

- Entsorgen Sie alte Öl-Saugkissen gemäß den lokal geltenden Bestimmungen für medizinische Abfälle.
- Verwenden Sie kein Kissen, das schon zu viel Öl aufgenommen hat. Ansonsten könnte mehr Ölnebel aus dem Gerät austreten und Ihnen in die Augen spritzen.

### 8.3.3 Öl-Saugmatte Klappe



Entfernen Sie die alte Öl-Saugmatte der Klappe vom Mattenhalter der vorderen Klappe und ersetzen Sie sie durch eine neue.

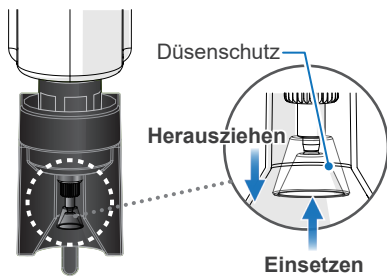
☞ Seite 21 "6.6 Öl-Saugmatte Klappe und Mattenhalter vordere Klappe"

#### ⚠ VORSICHT

- Entsorgen Sie alte Öl-Saugmatten der Klappe gemäß den lokal geltenden Bestimmungen für medizinische Abfälle.

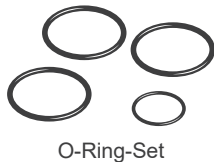
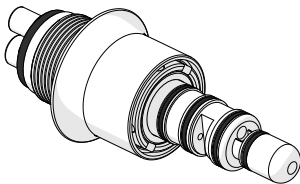
- ! Überprüfen Sie bei der täglichen Wartung immer die aufgesaugte Menge. Wenn eine Matte verwendet wird, die schon zu viel Öl aufgenommen hat, könnte Öl aus dem Gerät auslaufen.

### 8.3.4 Düzenschutz



Schalten Sie die Stromversorgung aus. Ziehen Sie den Düzenschutz heraus und ersetzen Sie ihn durch einen neuen.

### 8.3.5 O-Ringe der Kupplungen



1. Nehmen Sie die alten O-Ringe mit einer Pinzette oder ähnlichem Werkzeug heraus.
2. Setzen Sie die neuen O-Ringe in die Kupplungsnuten ein.

\* Verwenden Sie ausschließlich O-Ringe, die speziell für den Einsatz mit dieser Kupplung ausgelegt sind.

### 8.3.6 Spraydosen



Ersetzen Sie die Dose, wenn die entsprechende Leuchte „Spraydose leer“ zu blinken beginnt.

☞ Seite 17 "6.2.2 Spraydosen"

# 9 Fehlerbehebung

Wenn das Lubrina 2 nicht richtig funktioniert, überprüfen Sie zuerst die unten beschriebenen Stellen.

\* Wenn Sie das Gerät nicht selbst überprüfen können oder es auch nach den Abhilfemaßnahmen oder dem Auswechseln von Teilen nicht richtig funktioniert, wenden Sie sich bitte an Ihren Händler vor Ort oder an J. MORITA OFFICE.

Symptome	Mögliche Ursachen	Lösung	Siehe Seite
Kein Strom bei Betätigung des Netzschalters.	Das Netzkabel ist nicht richtig in die Steckdose eingesteckt.	Schließen Sie das Netzkabel richtig an.	Seite 14
	Das Netzkabel ist nicht richtig in das Gerät eingesteckt.		
Anschließen der Handstücke nicht möglich.	Kupplung oder Handstückanschluss verformt.	Lassen Sie die Kupplung bzw. das Handstück reparieren.	N/A
	Rückstände in Kupplung oder Handstückanschluss. O-Ring verrutscht.	Entfernen Sie die Rückstände. Ersetzen Sie den O-Ring.	Seiten 30, 33
	Handstück wurde gewaltsam entfernt, ohne es zuvor freizugeben.	Ziehen Sie den Auslösering nach oben.	Seite 26
Die Schmierung startet nicht, wenn der Start/ Stopp-Schalter gedrückt wird.	Kein Sprühschlauch ausgewählt.	Vor dem Drücken des Start/Stopp-Schalters mindestens einen Schlauch auswählen.	Seite 24
Jedes Mal, wenn der Stopp-Schalter gedrückt wird, macht das Gerät ein leises Geräusch.	Es handelt sich dabei nicht um eine Fehlfunktion. Das Gerät sprüht möglicherweise mehr als einmal Öl, z. B. um die abgegebene Ölmenge zu stabilisieren, wenn die Spraydose fast leer ist.	N/A	N/A
Der Vorgang stoppt, wenn der Start/Stopp-Schalter gedrückt wird. ■ Alle Sprühschlauch-Auswahlleuchten blinken. ■ Sie hören drei Signaltöne.	Die vordere Klappe ist offen.	Schließen Sie die vordere Klappe richtig und drücken Sie noch einmal den Start/Stopp-Schalter.	N/A
	Die vordere Klappe hat sich verschoben oder das Scharnier ist nicht richtig eingesetzt.	Entfernen Sie die vordere Klappe und montieren Sie sie neu. Achten Sie darauf, das Scharnier gerade einzufügen, bis es einrastet.	Seite 31
	Die Klappendichtung ist nicht vollständig.	Bringen Sie die Klappendichtung wieder ordnungsgemäß an.	N/A
Der Vorgang wird vor dem Schmieren abgebrochen. ■ Die gewählte Sprühschlauch-Auswahlleuchte und die entsprechende Leuchte „Spraydose leer“ blinken. ■ Sie hören mehrere kurze Signaltöne.	Die Spraydose ist leer.	Ersetzen Sie die Spraydose durch eine neue.	Seite 17
	Die Spraydose ist nicht richtig angebracht.	Bringen Sie die Spraydose und den Sprayständer richtig an.	Seiten 16, 17
	Keine Druckluftversorgung.	Schließen Sie den Luftschlauch richtig an.	Seite 13
	Die Einstellung des Luftreglers liegt nicht im zulässigen Bereich.	Den Luftdruck über den Luftregler im zulässigen Bereich einstellen.	Seite 13
	Luftschlauch gebogen.	Den Luftschlauch in Ordnung bringen.	N/A
Vorgang stoppt während der Verwendung. ■ Keine Signaltöne	Die Abluftöffnung oder der Abluftauslass ist blockiert oder verstopft.	Prüfen Sie die Abluftleitung und entfernen Sie alle Ablagerungen.	N/A
Spraydose kann nicht eingesetzt werden. Aus einer Spraydose tritt Öl aus.	Die Spraydose ist verformt.	Verwenden Sie nur Spraydosen mit der richtigen Form.	N/A
	Der Sprayständer ist nicht richtig eingestellt.	Stellen Sie die Höhe des Sprayständers neu ein.	Seite 18
	Der Sprayständer ist für die verwendete Spraydose nicht geeignet.	Ersetzen Sie den Sprayständer durch einen, der mit der Spraydose kompatibel ist.	Seite 15
	Eine nicht von J. MORITA empfohlene Spraydose wird verwendet.	Verwenden Sie ausschließlich von J. MORITA zugelassene Spraydosen.	Seite 15
Vom Gerät geht ein seltsamer Geruch aus.	Das Handstück war nicht an den Schmiereschlauch angeschlossen.	Nur Sprühschläuche auswählen, an die Handstücke angeschlossen sind.	Seite 24
Das Gerät wird ungewöhnlich stark verschmutzt.	Das Öl-Saugkissen ist vollgesaugt.	Entfernen Sie das alte Saugkissen, reinigen Sie das Gerät und setzen Sie ein neues Kissen ein.	Seiten 20, 32
	Die Öl-Saugmatte ist verschmutzt.	Entfernen Sie die alte Saugmatte, reinigen Sie das Gerät und setzen Sie eine neue Matte ein.	Seiten 20, 32
	Die Spraydose ist nicht richtig angebracht.	Bringen Sie die Spraydose und den Sprayständer richtig an.	Seiten 16, 17
	Der eingestellte Luftdruck liegt nicht im zulässigen Bereich.	Den Luftdruck über den Luftregler im zulässigen Bereich einstellen.	Seite 13

Symptome	Mögliche Ursachen	Lösung	Siehe Seite
Es wird Ölnebel freigesetzt. Die Stellfläche des Geräts wird ölig.	Form des Handstücks	Je nach Form des Handstücks kann bei der Wartung mehr Öl verteilt werden, sodass nach der Wartung eine größere Ölsammlung am Handstück vorhanden ist. Senken Sie den Luftdruck auf 0,3 Mpa ab.	Seite 13
	Das Handstück ist in falscher Ausrichtung montiert.	Stellen Sie die Handstückausrichtung korrekt ein.	Seite 24
	Die Einstellung des Luftdrucks an der Haupteinheit ist zu hoch.	Den Luftdruck über den Luftregler im zulässigen Bereich einstellen.	Seite 13
	Bei einem geraden Aufsatz ist kein Bohrer eingefügt.	Beachten Sie hierzu die dem Handstück beiliegende Bedienungsanleitung. (Bei einigen Handstücken kann Ölnebel freigesetzt werden, wenn kein Bohrer eingefügt ist.)	N/A
Leuchte „Spraydose leer“ bleibt an.		Es gibt ein Problem mit den Ölleitungen im Gerät. Wenn die Leuchte auch nach erneuter Durchführung der Wartung aufleuchtet, muss das Gerät repariert werden.	N/A
Bei normaler Nutzung des Handstücks tritt übermäßig viel Öl aus den Anschlussteilen und dem Handstückkopf aus.	Die Schmierung wurde nicht im empfohlenen Modus durchgeführt. Die Spannfutterschmierung wurde bei einem Handstück durchgeführt, für das keine Spannfutterschmierung erforderlich ist.	Beachten Sie im Hinblick auf den empfohlenen Modus die dem Handstück beiliegende Bedienungsanleitung.	Seiten 10, 22
	Die Einstellung des Luftdrucks an der Haupteinheit ist zu niedrig.	Den Luftdruck über den Luftregler im zulässigen Bereich einstellen.	Seite 13
	Das Handstück wurde mit dem Kopf nach unten zeigend gelagert.	Wenn das Handstück mit dem Kopf nach unten zeigend gelagert wird, sammelt sich das Öl im Kopf des Handstücks; lagern Sie das Handstück in senkrechter Position, sodass sich der Kopf oben befindet.	N/A
	Das Handstück wurde benutzt, ohne nach der Wartung überschüssiges Öl abzuwischen.	Wischen Sie nach jeder Wartung überschüssiges Öl mit einem weichen Tuch oder einem Stück Gaze vom Handstück ab, um eine Beschädigung der Oberfläche des Handstücks zu vermeiden.	Seite 26

# 10 Wartung

## 10.1 Wartung

### ■ Regelmäßige Inspektion

**Der Anwender (z. B. medizinische Einrichtung, Klinik, Krankenhaus usw.) ist für die Handhabung, Wartung und Verwendung von medizinischen Geräten verantwortlich.**

- \* Das Lubrina 2 sollte alle sechs Monate anhand der unten aufgeführten Punkte überprüft werden.
- \* Wartung und Inspektion gelten im Allgemeinen als Pflicht und Verantwortung des Anwenders. Wenn dieser aber aus irgendeinem Grund nicht in der Lage ist, diese Aufgaben zu erfüllen, kann er sich auf qualifiziertes Wartungspersonal für Medizinprodukte verlassen. Genauere Informationen dazu erhalten Sie von Ihrem Händler vor Ort oder von J. MORITA OFFICE.
- \* Wenden Sie sich für Reparaturen oder andere Dienstleistungen an Ihren Händler vor Ort oder an J. MORITA OFFICE.

Vom Anwender durchgeführte Wartung:

- Schalter: Alle Schalter müssen ordnungsgemäß funktionieren.

Von qualifiziertem Wartungspersonal für Medizinprodukte durchgeführte Wartung:

- Elektrische Verdrahtung

### ■ Vorschriften und Verfahren zur Entsorgung von Medizinprodukten

Die Entsorgung von Lubrina 2 fällt unter die Kategorie infektiöse Abfälle.

Der verantwortliche Zahnarzt bzw. Arzt muss sicherstellen, dass keine Kontamination des Geräts vorliegt und es dann durch eine medizinische Einrichtung oder eine zur Entsorgung medizinischer und industrieller Abfälle berechnete und zugelassene Stelle entsorgen lassen.

Um Wartungsöl-Spraydosen zu entsorgen, entfernen Sie diese aus dem Gerät und entleeren Sie sie unter Einhaltung der lokalen Gesetze bzw. nationalen Vorschriften.



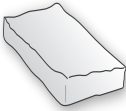



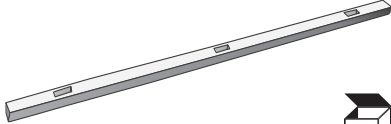



Dieses Symbol zeigt an, dass Elektro- und Elektronikschrott nicht als unsortierter kommunaler Abfall entsorgt werden darf und separat gesammelt werden muss. Genauere Informationen dazu erhalten Sie von Ihrem Händler vor Ort oder von J. MORITA OFFICE.

## 10.2 Service

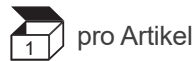
Die Reparaturen und den Service des Lubrina 2 dürfen nur folgende Personen durchführen:

- Die Techniker von J. MORITA und deren Tochtergesellschaften weltweit.
  - Techniker autorisierter J. MORITA-Händler, die von J. MORITA speziell geschult wurden.
  - Unabhängige Techniker, die von J. MORITA geschult und autorisiert wurden.
- \* Wenden Sie sich für Reparaturen oder andere Dienstleistungen an Ihren Händler vor Ort oder an J. MORITA OFFICE.

### 10.3 Verbrauchsmaterialien


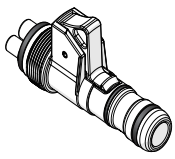
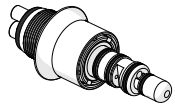
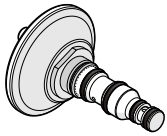
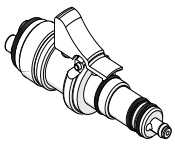
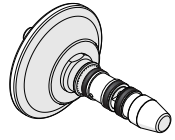
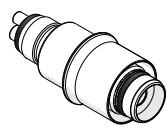


<b>Öl-Saugkissen</b> 7373465 Art.-Nr.: 7373465	<b>Öl-Saugmatten</b> Art.-Nr.: 7376847	<b>Öl-Saugmatten Klappe</b> Art.-Nr.: 7376839
 	 	 
<b>Düsenschutz</b> Art.-Nr.: 7373791		
 		

## 10.4 Optionale Teile



### ■ Kupplungen, O-Ringe und Dichtungen

\* Jede Kupplung hat eigene O-Ringe. Beim Auswechseln der O-Ringe nur die angegebenen O-Ringe verwenden.

Alpha-Kupplung		LS-Kupplung		4H-Kupplung	
Passende Produkte	<ul style="list-style-type: none"> <li>• Serie TWINPOWER TURBINE P</li> <li>• Serie TWINPOWER TURBINE S</li> </ul>	Passende Produkte	<ul style="list-style-type: none"> <li>• TORQTECH-Serie</li> <li>• Modelle mit ISO 3964-Anschluss</li> </ul>	Passende Produkte	<ul style="list-style-type: none"> <li>• Serie TWINPOWER TURBINE 4H</li> </ul>
Art.-Nr.: 7376766		Art.-Nr.: 7376774		Art.-Nr.: 7376715	
					
O-Ring-Set Alpha-Kupplung		O-Ring-Set LS-Kupplung		O-Ring-Set Lubrina2 4H-Kupplung	
Art.-Nr.: 5811550		Art.-Nr.: 7376820		Art.-Nr.: 7373850	
KaVo-Kupplung		W&H-Kupplung		Sirona-Kupplung	
Passende Produkte	<ul style="list-style-type: none"> <li>• KaVo MULTiflex*</li> <li>• MULTiflex LUX*</li> </ul>	Passende Produkte	<ul style="list-style-type: none"> <li>• W&amp;H Roto Quick*</li> </ul>	Passende Produkte	<ul style="list-style-type: none"> <li>• Sirona R/F*</li> </ul>
Art.-Nr.: 7376723		Art.-Nr.: 7376758		Art.-Nr.: 7376731	
					
O-Ring-Set KaVo-Kupplung		O-Ring-Set W&H-Kupplung		O-Ring-Set Sirona-Kupplung	
Art.-Nr.: 7376871		Art.-Nr.: 7376928		Art.-Nr.: 7376898	
TR-ZX2/DP-Kupplung		Tri Auto ZX-Kupplung		Gummi-Kupplungsdichtung	
Passende Produkte	<ul style="list-style-type: none"> <li>• Tri Auto ZX2</li> <li>• Tri Auto mini</li> <li>• Dentaport ZX</li> <li>• Root ZX II</li> </ul>	Passende Produkte	<ul style="list-style-type: none"> <li>• Tri Auto ZX</li> </ul>	Passende Produkte	<ul style="list-style-type: none"> <li>• Für alle Kupplungsarten gleich</li> </ul>
Art.-Nr.: 7376782		Art.-Nr.: 7373325		Art.-Nr.: 5811831	
					
O-Ring-Set TR-ZX2/DP-Kupplung		O-Ring TR-ZX-Kupplung			
Art.-Nr.: 7373944		Art.-Nr.: 7373686			

\* Warenzeichen oder eingetragene Warenzeichen der jeweiligen Unternehmen.



## Passende Sprays und Sprayständer

MORITA	KaVo NSK YOSHIDA	W&H	Sirona	Bien-Air
<ul style="list-style-type: none"> <li>MORITA MULTI SPRAY</li> <li>Universal Oil Spray</li> </ul>	<ul style="list-style-type: none"> <li>KaVo Spray*</li> <li>NSK PANA SPRAY Plus*</li> <li>YOSHIDA Spray*</li> </ul>	<ul style="list-style-type: none"> <li>W&amp;H Service Oil F1*</li> </ul>	<ul style="list-style-type: none"> <li>Sirona T1 Spray*</li> </ul>	<ul style="list-style-type: none"> <li>LUBRIFLUID Spray*</li> </ul>
Sprayständer (Standard)	Sprayständer (KaVo, NSK Pana, YOSHIDA)	Sprayständer (W&H)	Sprayständer (Sirona)	Sprayständer (Bien-Air)
Art.-Nr.: 7376952	Art.-Nr.: 7373392	Art.-Nr.: 7373651	Art.-Nr.: 7373422	Art.-Nr.: 7373694
				

\* Warenzeichen oder eingetragene Warenzeichen der jeweiligen Unternehmen.

## Wartungsspray

MORITA MULTI SPRAY
Art.-Nr.: 7914113 oder 5010201


# 11 Technische Daten

## 11.1 Spezifikationen

\* Änderung der Spezifikationen und des Designs aufgrund von Verbesserungen vorbehalten.

Name	Lubrina 2
Modell	HIM-2
Typ	EX1: Regionen mit 120 V AC (z. B. Nordamerika) EX2: Regionen mit 230 V AC (z. B. EU) AS: Australien und Neuseeland
Leistung	100 V bis 240 V AC, 50/60 Hz
Stromverbrauch	10 VA bis 25 VA
Schutz gegen elektrischen Schlag	Klasse I / Keine Anwendungsteile
Sicherung	250 V, 2 A, trög, hohe Schaltleistung ø5 mm x 20 mm
Trennung von der Hauptstromversorgung	Trennen Sie das Netzkabel von der Hauptstromversorgung.
Betriebsart	Dauerbetrieb
Maximaler Eingangsluftdruck	0,7 MPa
Luftdruck	0,3 MPa bis 0,5 Mpa (Empfehlung: 0,4 MPa)
Luftdurchfluss	60 NI/min bis 100 NI/min (0,3 MPa bis 0,5 MPa)
Gewicht	Ca. 8 kg
Abmessungen	Breite 300 mm x Tiefe 300 mm x Höhe 365 mm

Hersteller: J. MORITA MFG. CORP.

### ■ Produktbeschreibung

Das Gerät wird verwendet, um die optimale Leistung von zahnmedizinischen Handstücken zu erhalten und deren Lebensdauer zu verlängern.

Es versorgt das Handstück automatisch mit Öl und Luft.

Es wird nach der Zahnbehandlung und vor dem Autoklavieren eingesetzt.

### ■ Funktionsweise

Physikalische Methoden, die für den vorgesehenen Verwendungszweck eingesetzt werden:

- Luftdruck: 0,3 MPa bis 0,5 MPa
- Luftdurchfluss: 60 NI/min bis 100 NI/min
- Wartungsöl-Spraydosen

Wirkungsmechanismus:










Die Wartungsöl-Spraydose wird betätigt, um Schmieröl in das Handstück zu spritzen, indem Druckluft in die Spraydose abgelassen wird. Außerdem wird überschüssiges Öl durch Druckluft aus dem Handstück entfernt.

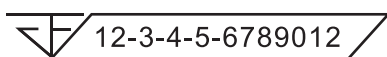
## 11.2 Vorgesehener Anwender

- a) In Zahnkliniken tätige Personen
- b) Sprachkenntnisse: Englisch oder eine andere Sprache, in der die Bedienungsanleitung vorliegt.  
Sicherheitshinweise und Warnungen müssen verstanden werden.
- c) Erfahrung: Nicht erforderlich

## 11.3 Symbole

\* Einige Symbole werden möglicherweise nicht verwendet.

	Hersteller		Herstellungsdatum		Seriennummer
	Unique Device Identifier (individuelle Geräte-ID)		Medizinisches Gerät		GS1 DataMatrix
	Netzschalter		Standby		Ölmarkierung
	Keine offenen Flammen		Allgemeines Warnzeichen		Warnung; Brennbares Material
	Beachten Sie hierzu die Bedienungsanleitung		Für durchgängige Belüf- tung sorgen		Hier oben
	Vor Regen schützen		Zerbrechlich		Temperaturbeschränkung
	Feuchtigkeitsbeschrän- kung		Luftdruckbeschränkung		Importeur
	Vertreiber		Verpackungseinheit		Modellnummer
	cTUVus-Zertifizierungszei- chen (Gilt nur für die USA und Kana- da)		CE-Kennzeichnung Entspricht der europäischen Verordnung EU 2017/745 Entspricht der europäischen Richtlinie EU 2011/65		Autorisierter EU-Vertreter
	Kennzeichnung der elekt- rischen Geräte gemäß der europäischen Richtlinie 2012/19/EU (WEEE)		Autorisierter Vertreter in der Schweiz		Verschreibungspflichtiges Gerät VORSICHT: Laut US-Bundes- gesetz darf dieses Gerät aus- schließlich von Zahnärzten oder auf deren Anordnung verkauft werden. (Gilt nur für die USA.)



Registrierungsnummer für medizinische Geräte in Thailand  
(Die 12-stellige Probennummer dient nur zu Demonstrationszwecken.)

USA  
EU  
(Beispiele)

Land oder Region  
(Ländernamen: Entspricht den ISO 3166-1 Alpha-3-Ländercodes und den EU-Ländercodes für die Europäische Union)  
Beschreibungen neben den Ländercodes sind Hinweise, die nur den in den betreffenden Ländern bzw. Regionen geltenden Vorschriften entsprechen.

# 12 Elektromagnetische Störungen (EMS)

Das Lubrina 2 (Modell:HIM-2, im Folgenden „dieses Gerät“) ist konform mit der geltenden internationalen Norm über elektromagnetische Störungen (EMS) IEC 60601-1-2 Ausgabe 4.1. Den Konformitätsstatus der gesamten eingebetteten Zahnbehandlungseinheit finden Sie in der Bedienungsanleitung usw. der eingebetteten Zahnbehandlungseinheit.

## Einsatzumgebung

Die Einsatzumgebung dieses Geräts sind PROFESSIONELLE GESUNDHEITSEINRICHTUNGEN.

### WARNUNG

- Dieses Gerät sollte nicht an andere Geräte angeschlossen oder gestapelt werden, da dies zu Funktionsstörungen führen kann. Falls eine derartige Bedienung erforderlich ist, sollte man dieses und die anderen Geräte beobachten, um sicherzustellen, dass sie normal funktionieren.
- Die Verwendung von Zubehör, Wandlern und Kabeln, die nicht von uns spezifiziert oder bereitgestellt werden, kann zu erhöhten elektromagnetischen Emissionen oder geringerer elektromagnetischer Störfestigkeit dieses Geräts sowie zu Funktionsstörungen führen.
- Tragbare HF-Kommunikationsgeräte (inklusive Peripheriegeräte wie Antennenkabel und externe Antennen) sollten mit mindestens 30 cm Abstand zu allen Teilen des HIM-2, einschließlich der vom Hersteller angegebenen Kabel, verwendet werden. Andernfalls kann es zu einer Beeinträchtigung der Leistung des Geräts kommen.

## Kabelliste

Nr.	Name	Kabellänge, Abschirmung	SIP/SOP- und Ein-/Aus-Porttyp
1	Netzkabel	2,5 m, nicht geschirmt	AC-Stromanschluss

## Einhaltung von EMISSIONS- und IMMUNITÄTS-Standards

Emissionstest	Einhaltung	Elektromagnetische Umgebung – Richtlinien
HF-Emissionen CISPR 11	Gruppe 1 Klasse B	Dieses Gerät verwendet nur für seine internen Funktionen HF-Energie. Daher ist seine Hochfrequenz-Emission sehr gering, und es ist unwahrscheinlich, dass benachbarte elektronische Geräte gestört werden.
HF-Emissionen CISPR 11	Gruppe 1 Klasse B	Dieses Gerät ist für den Einsatz in allen Einrichtungen geeignet, inklusive häuslichen Einrichtungen und solchen, die direkt mit dem öffentlichen Stromnetz verbunden sind.
Oberschwingungen IEC 61000-3-2* <sup>1</sup>	N/A	
Spannungsfluktuationen / Flickeremissionen IEC 61000-3-3	Absatz 5	


\*<sup>1</sup> Obwohl dieses Gerät nicht für die Oberschwingungsprüfung geeignet ist, da die Nennleistung weniger als 75 W beträgt, wurde es als Referenz gemäß den Grenzwerten für die Klasse A geprüft.

Störfestigkeitsprüfung	IEC 60601 Prüfpegel	Übereinstimmungspegel	Elektromagnetische Umgebung – Richtlinien
Elektrostatische Entladung (ESD) IEC 61000-4-2	<u>Kontakt</u> ±8 kV <u>Luft</u> ±2 kV, ±4 kV, ±8 kV, ±15 kV	<u>Kontakt</u> ±8 kV <u>Luft</u> ±2 kV, ±4 kV, ±8 kV, ±15 kV	Fußböden sollten aus Holz oder Beton bestehen oder mit Keramikfliesen versehen sein. Ist der Fußboden mit synthetischem Material versehen, muss die relative Luftfeuchtigkeit mindestens 30 % betragen.
Schnelle elektrische Transienten/Bursts IEC 61000-4-4	<u>Netzkabel</u> ± 2 kV <u>Zu-/Ableitungen</u> ±1 kV	<u>Netzkabel</u> ± 2 kV <u>Zu-/Ableitungen</u> <sup>2</sup> ±1 kV±1 kV	Die Qualität der Netzspannung sollte der einer typischen Anwendungsumgebung entsprechen (kommerziell oder medizinisch).
Überspannung IEC 61000-4-5	<u>Zuleitungs-Ports</u> ± 0.5 kV, ± 1 kV symmetrisch ± 0.5 kV, ± 1 kV, ± 2 kV unsymmetrisch <u>Signaleingang/-ausgang</u> ±2 kV unsymmetrisch	<u>Zuleitungs-Ports</u> ± 0.5 kV, ± 1 kV symmetrisch ± 0.5 kV, ± 1 kV, ± 2 kV unsymmetrisch <u>Signaleingang/-ausgang</u> <sup>3</sup> ±2 kV unsymmetrisch	Die Qualität der Netzspannung sollte der einer typischen Anwendungsumgebung entsprechen (kommerziell oder medizinisch).
Spannungsabfälle, kurze Unterbrechungen und Spannungsänderungen in Stromleitungen IEC 61000-4-11	<u>Abfälle</u> 0% $U_T$ : 0,5 Zyklen (bei 0, 45, 90, 135, 180, 225, 270, 315°) 0 % $U_T$ : 1 Zyklus (bei 0°) 70% $U_T$ : 25/30 Zyklen (bei 0°) 25(50 Hz)/30(60 Hz) <u>Kurze Unterbrechungen</u> 0% $U_T$ : 250/300 Zyklen 250 (50 Hz)/300 (60 Hz)	<u>Abfälle</u> 0% $U_T$ : 0,5 Zyklen (bei 0, 45, 90, 135, 180, 225, 270, 315°) 0 % $U_T$ : 1 Zyklus (bei 0°) 70% $U_T$ : 25/30 Zyklen (bei 0°) 25(50 Hz)/30(60 Hz) <u>Kurze Unterbrechungen</u> 0% $U_T$ : 250/300 Zyklen 250 (50 Hz)/300 (60 Hz)	Die Qualität der Netzspannung sollte der einer typischen Anwendungsumgebung entsprechen (kommerziell oder medizinisch). Bei kontinuierlichem Betrieb dieses Gerät während der Netzspannungsunterbrechungen wird ein Betrieb des Geräts mit einer unterbrechungsfreien Stromversorgung oder einem Akku empfohlen.
Netzfrequentes (50/60 Hz) Magnetfeld IEC 61000-4-8 <sup>4</sup>	30 A/m (Effektivwert) Wählen Sie je nach Bedarf zwischen 50 Hz und 60 Hz	30 A/m (Effektivwert) 50 Hz und 60 Hz	Das netzfrequente Magnetfeld sollte die übliche Stärke für einen typischen Anwendungsbereich (kommerziell oder medizinisch) haben.
Magnetische Felder in unmittelbarer Nähe IEC 61000-4-39 <sup>4</sup>	<u>30 kHz</u> CW, 8 A/m <u>134,2 kHz</u> 2,1 kHz, 65 A/m <u>13,56 MHz</u> 50 kHz, 7,5 A/m	<u>30 kHz</u> CW, 8 A/m <u>134,2 kHz</u> 2,1 kHz, 65 A/m <u>13,56 MHz</u> 50 kHz, 7,5 A/m	Das Magnetfeld in der Nähe sollte auf einem Niveau liegen, das für die von RFID, IH (Induktionserwärmung) usw. ausgehenden Magnetfelder charakteristisch ist.
HINWEIS: $U_T$ ist die Wechselspannung der Hauptstromversorgung vor der Teststufe. r.m.s.: root mean square (Effektivwert)			

\*2 Diese Prüfung ist nicht anwendbar, da das EUT nicht über einen SIP/SOP-Anschluss verfügt.

\*3 Nicht anwendbar, da es nicht direkt mit dem Außenkabel verbunden ist.

\*4 Diese Prüfung ist nicht anwendbar, da das EUT nicht über Geräte verfügt, die empfindlich auf Magnetfelder reagieren.

Störfestigkeitsprüfung	IEC 60601 Prüfpegel	Übereinstimmungspegel	Elektromagnetische Umgebung – Richtlinien
Abgeleitete HF IEC 61000-4-6	3 V 0,15 MHz bis 80 MHz	3 V 0,15 MHz bis 80 MHz	Tragbare und drahtlose HF-Kommunikationsgeräte sollten immer mit dem aus der Gleichung, die für den Sender zutrifft, berechneten Sicherheitsabstand zu Teilen (einschließlich Kabeln) dieses Geräts verwendet werden.
	6 V ISM-Bänder zwischen 0,15 MHz und 80 MHz <sup>(c)</sup>	6 V ISM-Bänder zwischen 0,15 MHz und 80 MHz <sup>(c)</sup>	
Ausgestrahlte HF IEC 61000-4-3	3 V/m 80 MHz to 2.7 GHz	3 V/m 80 MHz to 2.7 GHz	Empfohlene Mindestabstände $d = \frac{6}{E} \sqrt{P}$ Dabei ist $P$ die maximale Nennausgangsleistung des Senders in Watt (W) laut Hersteller des Senders, $E$ der Übereinstimmungspegel in V/m und $d$ der empfohlene Trennabstand in Metern (m).  Die in elektromagnetischen Untersuchungen vor Ort <sup>(a)</sup> ermittelten Feldstärken von HF-Festsendern sollten geringer sein als für den jeweiligen Frequenzbereich <sup>(b)</sup> gefordert.  In der Umgebung von Geräten, die mit dem folgenden Symbol gekennzeichnet sind, kann es zu Störungen kommen: 
	27 V/m 385 MHz	27 V/m 385 MHz	
	28 V/m 450 MHz	28 V/m 450 MHz	
	9 V/m 710, 745, 780 MHz	9 V/m 710, 745, 780 MHz	
	28 V/m 810, 870, 930 MHz	28 V/m 810, 870, 930 MHz	
	28 V/m 1720, 1845, 1970 MHz	28 V/m 1720, 1845, 1970 MHz	
	28 V/m 2450 MHz	28 V/m 2450 MHz	
9 V/m 5240, 5500, 5785 MHz	9 V/m 5240, 5500, 5785 MHz		

HINWEIS: Diese Richtlinien treffen möglicherweise nicht in allen Fällen zu. Die elektromagnetische Ausbreitung wird durch Absorptionen und Reflexionen von Gebäuden, Gegenständen und Menschen beeinflusst.

<sup>(a)</sup> Die Feldstärke von Festsendern, wie z.B. Basisstationen von Funktelefonen und mobilen Landfunkdiensten, Amateurstationen, AM- und FM-Rundfunk- und Fernsehsendern, können theoretisch nicht genau vorherbestimmt werden. Um die elektromagnetische Umgebung hinsichtlich der stationären Sender zu ermitteln, sollte eine Studie des Standortes erwogen werden. Wenn die gemessene Feldstärke am Einsatzort des Gerätes den oben angegebenen Grad der Einhaltung übersteigt, sollte das Gerät überwacht werden, um einen ordnungsgemäßen Betrieb sicherzustellen. Falls Leistungseinbußen festgestellt werden, können weitere Maßnahmen erforderlich sein, z. B. eine Neuausrichtung oder ein Standortwechsel des Geräts.

<sup>(b)</sup> Über dem Frequenzbereich von 0,15 MHz bis 80 MHz sollte die Feldstärke geringer als 3 V/m sein.

<sup>(c)</sup> Die ISM (Industrial, Scientific and Medical)-Bänder zwischen 0,15 MHz und 80 MHz liegen bei 6,765 MHz bis 6,795 MHz; 13,553 MHz bis 13,567 MHz; 26,957 MHz bis 27,283 MHz; und 40,66 MHz bis 40,70 MHz.









**Import in die und Verteilung innerhalb der Europäischen Union (EU)**

J. MORITA EUROPE GMBH  
Justus-von-Liebig-Strasse 27b, 63128 Dietzenbach, Germany  
T +49. (0)6074. 836 0, F +49. (0)6074. 836 299

**Bevollmächtigter in der EU gemäß der europäischen Verordnung EU 2017/745**



Medical Technology Promedt Consulting GmbH  
Ernst-Heckel-Straße 7, 66386 St. Ingbert, Germany T +49. 6894 581020, F +49. 6894 581021

Die Befugnisse, die der von J. MORITA MFG. CORP. bevollmächtigten Medical Technology Promedt Consulting GmbH zugesprochen wurden, sind ausschließlich auf die Arbeit des Bevollmächtigten unter Berücksichtigung der europäischen Verordnung EU 2017/745 zu Produktregistrierung und Vorgangsberichten beschränkt.



Development and Manufacturing

**J. MORITA MFG. CORP.**

680 Higashihama Minami-cho, Fushimi-ku, Kyoto 612-8533, Japan  
T +81. (0)75. 611 2141, F +81. (0)75. 622 4595

**Morita Global Website**

[www.morita.com](http://www.morita.com)

Distribution

**J. MORITA CORP.**

3-33-18 Tarumi-cho, Suita-shi, Osaka 564-8650, Japan  
T +81. (0)6. 6380 1521, F +81. (0)6. 6380 0585

**J. MORITA USA, INC.**

9 Mason, Irvine CA 92618, USA  
T +1. 949. 581 9600, F +1. 949. 581 8811

**J. MORITA EUROPE GMBH**

Justus-von-Liebig-Strasse 27b, 63128 Dietzenbach, Germany  
T +49. (0)6074. 836 0, F +49. (0)6074. 836 299

**MORITA DENTAL ASIA PTE. LTD.**

150 Kampong Ampat #06-01A KA Centre, Singapore 368324  
T +65. 6779. 4795, F +65. 6777. 2279

**J. MORITA CORP. AUSTRALIA & NEW ZEALAND**

Suite 2.05, 247 Coward Street, Mascot NSW 2020, Australia  
T +61. (0)2. 9667 3555, F +61. (0)2. 9667 3577

**J. MORITA CORP. MIDDLE EAST**

4 Tag Al Roasaa, Apartment 902, Saba Pacha 21311 Alexandria, Egypt  
T +20. (0)3. 58 222 94, F +20. (0)3. 58 222 96

**J. MORITA CORP. INDIA**

Filix Office No.908, L.B.S. Marg, Opp. Asian Paints, Bhandup (West), Mumbai 400078, India  
T +91-82-8666-7482

**J. MORITA MFG. CORP. INDONESIA**

28F, DBS Bank Tower, Jl. Prof. Dr. Satrio Kav. 3-5, Jakarta 12940, Indonesia  
T +62-21-2988-8332, F + 62-21-2988-8201

**SIAMDENT CO., LTD.**

71/10 Moo 5 T. Tharkham A. Bangpakong Chachuengsao 24130 Thailand  
T +66 (0) 3857 3042, F +66 (0) 3857 3043  
[www.siamdent.com](http://www.siamdent.com)

Diagnostic and Imaging Equipment

Treatment Units

Handpieces and Instruments

Endodontic Systems

Laser Equipment

Laboratory Devices

Educational and Training Systems

Auxiliaries

