



Zahnbehandlungseinheit

## Signo T500

Bedienfeld

## Bedienungsanweisung

**CE**  
0123



Vielen Dank, dass Sie sich für Signo T500 entschieden haben.

Lesen Sie sich diese Bedienungsanweisung gründlich durch, bevor Sie das Gerät in Betrieb nehmen und beachten Sie alle Warnungen und Hinweise, damit optimale Sicherheit und einwandfreier Betrieb gewährleistet sind.

Bewahren Sie diese sorgfältig in Reichweite des Gerätes auf, um in Zukunft bei Unklarheiten darauf zugreifen zu können.

- **Eingetragene Markenzeichen:** Alle anderen erwähnten eingetragenen Markenzeichen wie Unternehmensnamen, Produktnamen und Bezeichnungen für Dienstleistungen sind Eigentum der jeweiligen Unternehmen.

# Inhaltsverzeichnis

■ <b>Einleitung</b>	<b>6</b>
■ <b>1 Installation</b>	<b>8</b>
1.1 Installation.....	8
1.2 Vor der Verwendung .....	8
1.3 Anschluss der Instrumente.....	9
1.4 Montage der Filter .....	9
■ <b>2 Teilebezeichnungen</b>	<b>10</b>
2.1 Stuhlmodelle.....	10
2.2 Gelenkarm-Modelle .....	12
2.3 Bedienpanel.....	14
2.4 Fußschalter.....	15
2.5 Mitgeliefertes Zubehör .....	16

<b>■ 3 Maßnahmen vor und nach dem Gebrauch</b>	<b>17</b>
3.1 Vorbereitende Maßnahmen .....	17
3.1.1 Wasser- und Luftanschlüsse, Netzschalter .....	17
3.2 Unterbrechen oder Beenden des Betriebs .....	18
3.3 Lagerbedingungen .....	19
<b>■ 4 Bedienung</b>	<b>20</b>
4.1 Behandlungseinheit – Wichtige Hinweise .....	21
4.1.1 Behandlungseinheit – Wichtige Hinweise .....	21
4.1.2 Sicherheitsabschaltung .....	22
4.2 Bedienpanel .....	24
4.2.1 Bedientasten .....	24
4.3 Patientenstuhl .....	28
4.3.1 Manueller Betrieb des Patientenstuhls .....	28
4.3.2 Automatischer Betrieb des Patientenstuhls .....	29
4.3.3 Kabelloser Fußschalter .....	33
4.3.4 Höhe und Winkel der Kopfstütze einstellen .....	34
4.3.5 Höhenverstellung der Rückenlehne .....	36
4.3.6 Armlehnen .....	37
4.4 Arztelement .....	38
4.4.1 Trayablage .....	38
4.4.2 Schwebetischmodell/Schwenktischmodell .....	40
4.4.3 Freistehendes Arztelement .....	42
4.4.4 Medizinische Hilfsmittel Ablage .....	43
4.5 Instrumentenhalterung .....	44
4.5.1 Instrumentenhalterung des Arztelements .....	44
4.5.2 Instrumentenhalterung auf Assistentenseite .....	45
4.6 Instrumente .....	48
4.6.1 Wassertank .....	48
4.6.2 Einstellung der Spraymenge .....	49
4.6.3 Bedienung des Fußschalters (Zusatzfunktionen) .....	50
4.6.4 Turbinenhandstück .....	51
4.6.5 Mikromotor .....	54
4.6.6 Multifunktionsspritze .....	57

4.6.7 Spraynebelsauger (Absaughandstück).....	61
4.6.8 Speichelsauger .....	63
4.6.9 Ultraschall-Scaler (Newtron) .....	64
4.6.10 Ultraschallscaler (Solfy).....	67
4.7 Wassereinheit .....	70
4.7.1 Teilebezeichnungen .....	70
4.7.2 Einstellung der Temperatur im Warmwasserboiler .....	72
4.7.3 Schnellanschlüsse (Frischwasser- bzw. Druckluftzufuhr).....	73
4.8 Mundspülbecken .....	75
4.8.1 Bedienung .....	75
4.8.2 Befüllung des Wasserbechers .....	77
4.9 Operationsleuchte .....	78
4.9.1 Bedienung .....	78
4.9.2 Einstellungen .....	80
4.10 Weitere Einstellungen .....	81
4.10.1 Timer (TIMER) .....	81
4.10.2 Anzeige bei verstaubten Instrumenten .....	83
4.10.3 Systemeinstellungen (COMMON SETTINGS).....	86
4.10.4 Benutzereinstellungen (USER SETTINGS) .....	89

## ■ 5 Pflege und Wartung 98

5.1 Dampfsterilisation mittels Autoklaven (Autoklavierung) .....	98
5.1.1 Sterilisation der Instrumente .....	99
5.1.2 Sterilisation der Instrumentenköcher .....	100
5.1.3 Sterilisation anderer Komponenten .....	103
5.2 Reinigung mit desinfizierendem Ethanol .....	104
5.2.1 Reinigung der Instrumente .....	104
5.2.2 Reinigung der Ledersitzfläche .....	105
5.2.3 Reinigung anderer Komponenten .....	106
5.3 Andere Reinigungsmethoden .....	107
5.4 Tägliche Pflege und Wartung (vor Behandlungsbeginn) .....	108
5.4.1 Herausspülen von Restwasser (FLUSHING) .....	108

5.5 Tägliche Pflege und Wartung (nach jeder Behandlung) .....	112
5.5.1 Spülung der Absaugschläuche.....	112
5.5.2 Selbstreinigung des Sekretbehälters .....	114
5.6 Tägliche Pflege und Wartung (zu Tagesende) .....	115
5.6.1 Reinigung der Filtersiebe .....	115
5.6.2 Reinigung des Mundspülbeckens.....	116
5.6.3 Reinigung der Spraynebelsaugerkomponenten .....	118
5.6.4 Reinigung der Speichelsaugerkomponenten .....	120
5.7 Monatliche Pflege und Wartung .....	122
5.7.1 Reinigung des Wassertanks .....	122
5.7.2 Wartung und Reinigung des Sekretbehälters .....	123
5.7.3 Amalgam-Abscheider .....	125
5.7.4 Spucknapf-Ventil .....	125
5.7.5 Reinigung des Siphons .....	126
5.7.6 Reinigung des Ölbehälters .....	128
5.8 Jährliche Pflege und Wartung .....	129
5.8.1 Austausch der Filterpatronen.....	129
5.9 Pflege und Wartung nach Bedarf .....	133
5.9.1 Reinigung des Becherfüllers.....	133
5.9.2 Reinigung anderer Komponenten .....	133

## ■ 6 Wartung und Überprüfung 134

6.1 Ersatzteile, Verbrauchsmaterial.....	134
6.1.1 Liste der Verbrauchsmaterialien .....	135
6.1.2 Teileaustausch der Dreiwegespritze.....	137
6.2 Überprüfung durch den Anwender während des alltäglichen Gebrauchs .....	138
6.2.1 Vor dem Gebrauch .....	138
6.2.2 Nach dem Gebrauch.....	138
6.3 Regelmäßige Wartung und Überprüfung .....	139
6.3.1 Wartung und Überprüfung durch den Anwender .....	139
6.3.2 Wartung und Überprüfung durch den Servicetechniker .....	140
6.4 Kundendienst .....	140

<b>■ 7 Störungen</b>	<b>141</b>
7.1 Überprüfung und Problembehebung durch den Anwender .....	141
7.2 Fehlermeldungen (ERROR) .....	142
7.3 Sicherungen .....	143
<b>■ 8 Garantie und Reparatur</b>	<b>144</b>
8.1 Garantierter Zeitraum für die Lieferbarkeit von Ersatzteilen .....	144
8.2 Garantieschein.....	144
8.3 Reparatur durch einen Servicetechniker.....	144
8.3.1 Vor der Beauftragung .....	144
8.3.2 Beauftragung .....	144
8.3.3 Garantiezeitraum für Ersatzteile .....	144
<b>■ 9 Entsorgung</b>	<b>145</b>
9.1 Entsorgung des Geräts.....	145
<b>■ 10 Technische Daten</b>	<b>146</b>
10.1 Spezifikationen.....	146
10.2 Symbole.....	147
10.3 Elektromagnetische Verträglichkeit (EMV) .....	148
10.4 EG-KONFORMITÄTSERKLÄRUNG .....	151

# Einleitung

## Wichtige Hinweise für den Kunden

Achten Sie darauf, dass Sie eine geeignete Schulung über sämtliche Aspekte der Bedienung dieses Gerätes erhalten, wie sie in der vorliegenden Bedienungsanweisung beschrieben werden.

Füllen Sie den Garantieschein vollständig aus und händigen Sie dem Händler, von dem Sie dieses Gerät erworben haben, eine Kopie aus.

## Wichtige Hinweise für den Händler

Unterweisen Sie den Arzt nach der Montage in sämtlichen Aspekten der Bedienung dieses Gerätes, wie sie in der vorliegenden Bedienungsanweisung beschrieben werden.








Bitte Sie den Kunden, den Garantieschein auszufüllen und zu unterzeichnen, nachdem Sie ihn in der Bedienung des Gerätes unterwiesen haben. Füllen Sie dann Ihren Abschnitt des Garantiescheines aus und händigen Sie dem Kunden den Garantieschein aus. Bitte senden Sie die Kopie des Garantiescheins an J. MORITA EUROPE GmbH.

## Vermeidung von Unfällen

Die meisten Probleme bei der Bedienung und Wartung entstehen erfahrungsgemäß daraus, dass zu wenig auf grundlegende Sicherheitsvorkehrungen geachtet bzw. mit der Möglichkeit von Unfällen gerechnet wird.

Fehler und Unfälle lassen sich am besten durch vorausschauender Handhabung des Geräts in Übereinstimmung mit den Herstellervorgaben vermeiden. Machen Sie sich zunächst mit sämtlichen Sicherheitshinweisen und Anweisungen zur Vermeidung von Unfällen vertraut; nehmen Sie erst dann das Gerät in Betrieb und bedienen es stets mit größtmöglicher Sorgfalt, um eine Beschädigung des Gerätes zu vermeiden und Verletzungen von Personen auszuschließen.

**Die folgenden Symbole und Begriffe kennzeichnen den Risikograd und informieren über mögliche Folgen einer Missachtung der Anweisungen:**

Auflistung der Sicherheitshinweise	
 <b>WARNUNG</b>	Dieses Symbol warnt den Anwender vor der Möglichkeit schwerster Verletzungen bis hin zum Tod oder irreversibler Geräteschäden bei falscher Bedienung des Geräts.
 <b>VORSICHT</b>	Dieses Symbol warnt den Anwender vor der Möglichkeit leichter Verletzungen oder Geräteschäden bei falscher Bedienung des Geräts.
Legende	 Symbol für Warnungen und Hinweise
	 Symbol für Verbote
	 Symbol für einzuhaltende Anweisungen
	 Symbol für hohe Temperaturen
	 Symbol für gefährliche Stromspannung

Der Anwender (z. B. medizinische Einrichtung, Klinik, Krankenhaus usw.) ist für die Handhabung, Wartung und Verwendung von medizinischen Geräten verantwortlich.

Dieses Gerät darf nur von Zahnärzten oder entsprechend qualifiziertem Personal bedient werden.

**Bitte verwenden Sie dieses Gerät ausschließlich für die zahnärztliche Praxis.**








## Haftungsausschluss



- Die J. MORITA MFG. CORP. lehnt jegliche Haftung für Unfälle, Geräteschäden oder Körperverletzungen ab, die verursacht werden durch:
  - (1) Reparaturen durch nicht ausdrücklich von J. MORITA MFG. CORP. autorisierte Personen.
  - (2) an ihren Produkten vorgenommene Änderungen oder Modifikationen
  - (3) den Einsatz fremder Produkte oder Geräte, die nicht von J. MORITA MFG. CORP. hergestellt wurden
  - (4) unsachgemäße Wartung oder Reparaturen unter dem Einsatz von Teilen oder Komponenten, die nicht ausdrücklich von J. MORITA MFG. CORP. freigegeben sind oder die sich nicht im Originalzustand befinden.
  - (5) unsachgemäßen Betrieb abweichend von den Anweisungen in dieser Betriebsanleitung oder Nichtbeachtung der Sicherheitshinweise und Warnungen in dieser Bedienungsanleitung.
  - (6) unsachgemäße Installation, Stromversorgung und andere Bedingungen die nicht den Angaben dieser Anleitung entsprechen.
  - (7) Höhere Gewalt wie etwa Feuer, Erdbeben, Überschwemmungen, Blitzeinschlag, Naturkatastrophen.
- Schließen Sie nur Handstücke oder Spritzen an die Behandlungseinheit an, die von J. MORITA MFG. CORP. freigegeben wurden. Schließen Sie niemals Instrumente an, die nicht von J. MORITA MFG. CORP. freigegeben wurden, da ansonsten die Gefahr besteht, dass sich diese während der Verwendung lösen und fortgeschleudert werden. J. MORITA MFG. CORP. übernimmt keine Haftung für Fehlfunktionen, Schäden, Verletzungen oder sonstige Gesundheitsschäden, die durch derartige unsachgemäße Verwendung entstehen.
- Die Lebensdauer des Gerätes beträgt nach Auslieferung 10 Jahre (selbstzertifiziert), ordnungsgemäße Wartung und Inspektion vorausgesetzt.
- Weitere Angaben zur Lebensdauer aller Teile des Gerätes bei sicherer und funktionaler Verwendbarkeit finden Sie auf dem mitgelieferten Infoblatt „Sicherheitshinweise für Anwender von Behandlungseinheiten“ der Japan Dental Machine Manufacturers Association (JDMMA). Stellen Sie sicher, dass das Gerät vor Ablauf der Lebensdauer auf seine sichere Verwendbarkeit und auf eventuelle Leistungsnächlasse überprüft wird.
- Schließen Sie die Wasserleitungen des Geräts unbedingt an eine Frischwasserleitung an.

# 1 Installation



## 1.1 Installation

 <b>WARNUNG</b>	
	<p>Die Inbetriebnahme dieses Geräts darf nur von einer technischen Fachkraft (von J. MORITA CORP. selbst oder durch ein von J. MORITA CORP. ausdrücklich hierfür autorisiertes Unternehmen) durchgeführt werden. Die Installation muss gemäß der mitgelieferten Installationsanleitung vorgenommen werden.</p> <ul style="list-style-type: none"><li>• Risiko von Verletzungen oder Gerätedefekt</li></ul>
	<p>Das Gerät muss korrekt (wie in der mitgelieferten Installationsanleitung beschrieben) am Fußboden fixiert werden.</p> <ul style="list-style-type: none"><li>• Bei fehlender oder unzureichender Fixierung besteht das Risiko, dass das Gerät umfällt und es zu Verletzungen oder Gerätedefekten kommt.</li></ul>
	<p>Nehmen Sie das Gerät nur bei der vordefinierten Netzfrequenz (Hz), Spannung (V) und Stromstärke (A) (Leistungsaufnahme) in Betrieb. Schließen Sie das Gerät unbedingt an einen eigenen Stromanschluss an. Verwenden Sie keine Mehrfachstecker oder andere Arten geteilter Netzspannung.</p> <ul style="list-style-type: none"><li>• Risiko von Verletzungen oder Gerätedefekt aufgrund von z.B. Brand oder Stromschlag</li></ul>
	<p>Stellen Sie das Gerät an keinem Ort auf, an dem Spritzwasser oder auf andere Weise Wasser auftreten könnte.</p> <ul style="list-style-type: none"><li>• Risiko von Verletzungen oder Gerätedefekt aufgrund von z.B. Brand oder Stromschlag durch Kurzschlüsse oder Wärmebildung</li></ul>
	<p>Stellen Sie das Gerät nicht in einem Raum auf, in dem Chemikalien gelagert werden oder Gas freigesetzt werden könnte.</p> <ul style="list-style-type: none"><li>• Risiko von Verletzungen oder Gerätedefekt aufgrund von z.B. Brand oder Stromschlag</li></ul>
	<p>Stellen Sie sicher, dass das Netzkabel, das Erdungskabel und das Fußschalterkabel nicht beschädigt werden können bzw. nicht an Orten gelegt werden, an denen sie einfach beschädigt werden können (wie etwa in Türnähe oder im Flur).</p> <ul style="list-style-type: none"><li>• Risiko von Verletzungen oder Gerätedefekt aufgrund von z.B. Kurzschluss oder Stromschlag</li></ul>
 <b>VORSICHT</b>	
	<p>Stellen Sie das Gerät an einem ruhigen, stabilen und flachen Ort auf, an dem keine Erschütterungen oder Vibrationen zu erwarten sind.</p> <ul style="list-style-type: none"><li>• Risiko von Gerätedefekten</li></ul>
	<p>Installieren Sie das Gerät an einem Ort, an dem es etwa nicht durch Luftdruck, Temperatur, Luftzug, direkte Sonneneinstrahlung oder staub-, salz-, schwefel- oder ozonhaltige Luft beschädigt werden kann.</p> <ul style="list-style-type: none"><li>• Risiko von Gerätedefekten</li></ul>
	<p>Stellen Sie das Gerät nicht in der Nähe von anderen Geräten auf, die elektromagnetische Wellen ausstrahlen, wie etwa Kommunikationsgeräten oder Aufzügen.</p> <ul style="list-style-type: none"><li>• Risiko von Fehlbetrieb</li></ul>
	<p>Halten Sie die Heizung fern. Stellen Sie außerdem sicher, dass es nicht direkt warmer Luft ausgesetzt ist.</p> <ul style="list-style-type: none"><li>• Hitze erweicht und dehnt das Rohr aus, was zu Bruch oder anderen Schäden führt.</li></ul>
	<p>Stellen Sie das Gerät nur an einem Ort auf, an dem nachfolgende Umgebungsbedingungen erfüllt sind:</p> <ul style="list-style-type: none"><li>① Temperatur: 10 bis 35°C</li><li>② relative Luftfeuchtigkeit: 30 bis 75% (ohne Kondensation)</li><li>③ Luftdruck: 700 bis 1060 hPa</li></ul> <ul style="list-style-type: none"><li>• Risiko von Gerätedefekten</li></ul>





## 1.2 Vor der Verwendung

 <b>WARNUNG</b>	
	<p>Schließen Sie die Wasseranschlüsse des Geräts an haushaltsübliche Wasserleitungen an.</p> <ul style="list-style-type: none"><li>• Die Verwendung von anderem Wasser, etwa mit Medikamenten belastetem Wasser, Grauwasser oder anderweitig verschmutztem Wasser, kann die Gesundheit des Patienten gefährden. Zudem kann solches Wasser Gerätewasserleitungen beschädigen, wodurch es zu Gerätedefekten kommen kann.</li></ul>

## 1.3 Anschluss der Instrumente

 <b>VORSICHT</b>	
	Schließen Sie vor der Inbetriebnahme die Instrumente an die Versorgungsschläuche an. <ul style="list-style-type: none"> <li>• Bei nicht korrektem Anschluss kann Wasser oder Luft austreten. Schließen Sie die Steckverbinder nicht krumm und drehen oder biegen Sie sie nicht mit Gewalt, da dies die Anschlüsse beschädigen kann.</li> </ul>
	Bewahren Sie die Instrumente in der dafür vorgesehenen Instrumentenhalterung auf, während Sie sie nicht benutzen. <ul style="list-style-type: none"> <li>• Risiko von Verletzungen oder Gerätedefekt aufgrund fehlerhaften Betriebs der Sauganlage oder der Instrumente</li> </ul>

Schließen Sie auch die Versorgungsschläuche sowohl an die Instrumentenhalterung des Arztelements als auch des Assistenzelements sowie an die Wassereinheit an. Stecken Sie die Instrumente in die dafür vorgesehene Instrumentenhalterung. Weiterführende Anleitungen:

- Zum Anschluss der Versorgungsschläuche  beiliegende Installationsanleitung
- Zur Montage der Griffhülse und Düsen der Multifunktionsspritze  Seiten 57-60
- Zu Spraynebelsauger und Speichelsauger  Seiten 61-63
- Zum Anschluss der Instrumente  jeweilige Bedienungsanleitung der Instrumente

## 1.4 Montage der Filter

 <b>VORSICHT</b>	
	Montieren Sie vor der Inbetriebnahme unbedingt alle Filter.
	<ul style="list-style-type: none"> <li>• Bei unzureichender Filtermontage kann die Geräteleistung abnehmen, können die Leitungen verstopfen oder Defekte auftreten</li> </ul>

Jeder Geräteabschnitt verfügt über eigene Filter zum Schutz vor Verunreinigungen und Fremdkörpern.

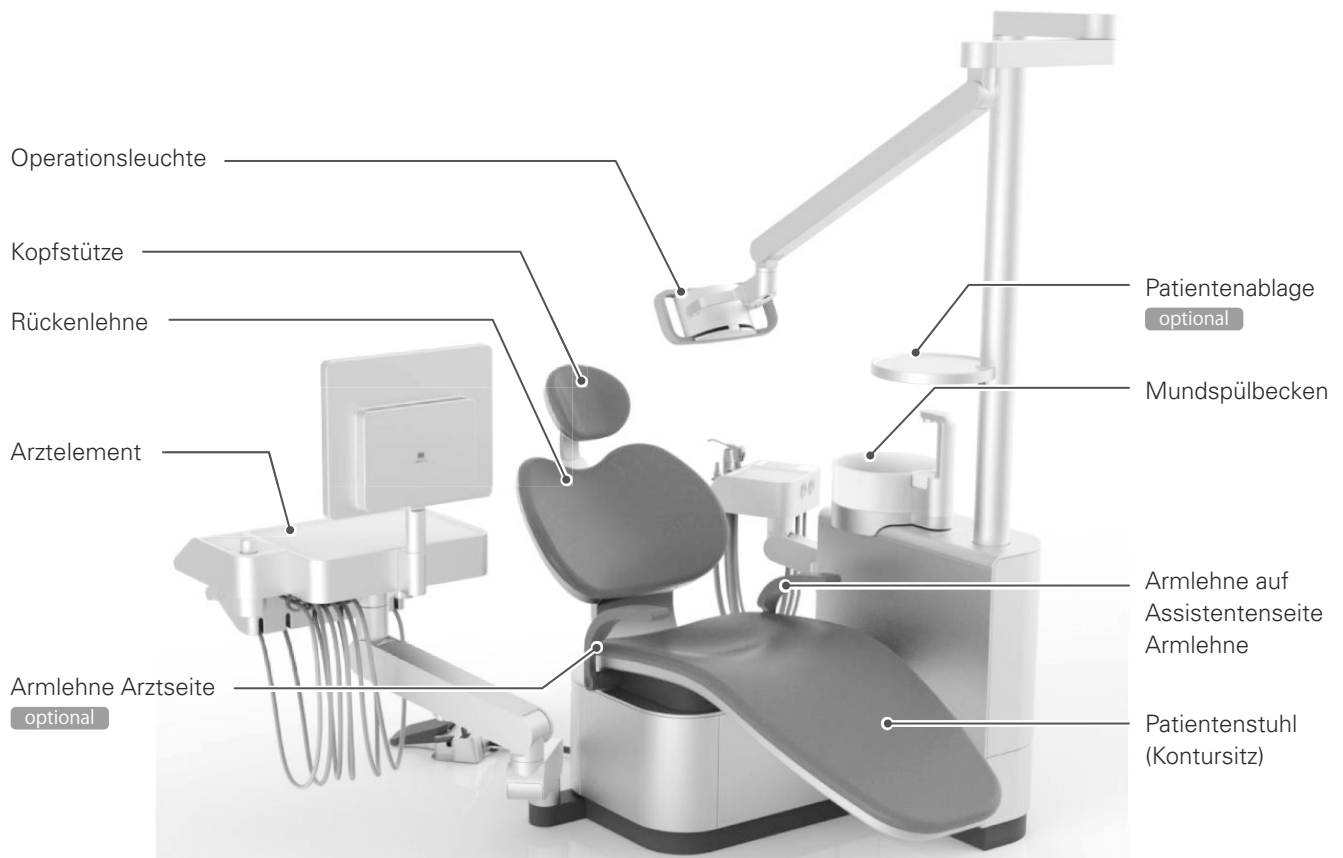
Weiterführende Anleitungen zur Montage finden Sie im Abschnitt „5. Pflege und Wartung“ dieser Bedienungsanleitung.

1. Filtersieb für die Absaugschläuche
2. Filtersieb des Speichelsaugers
3. Filter des Mundspülbeckens
4. Siphonfilter
5. Schalldämpfungsschwamm
6. Filterpatrone (für Frischwasser)
7. Filterpatronen (Druckluft) optional

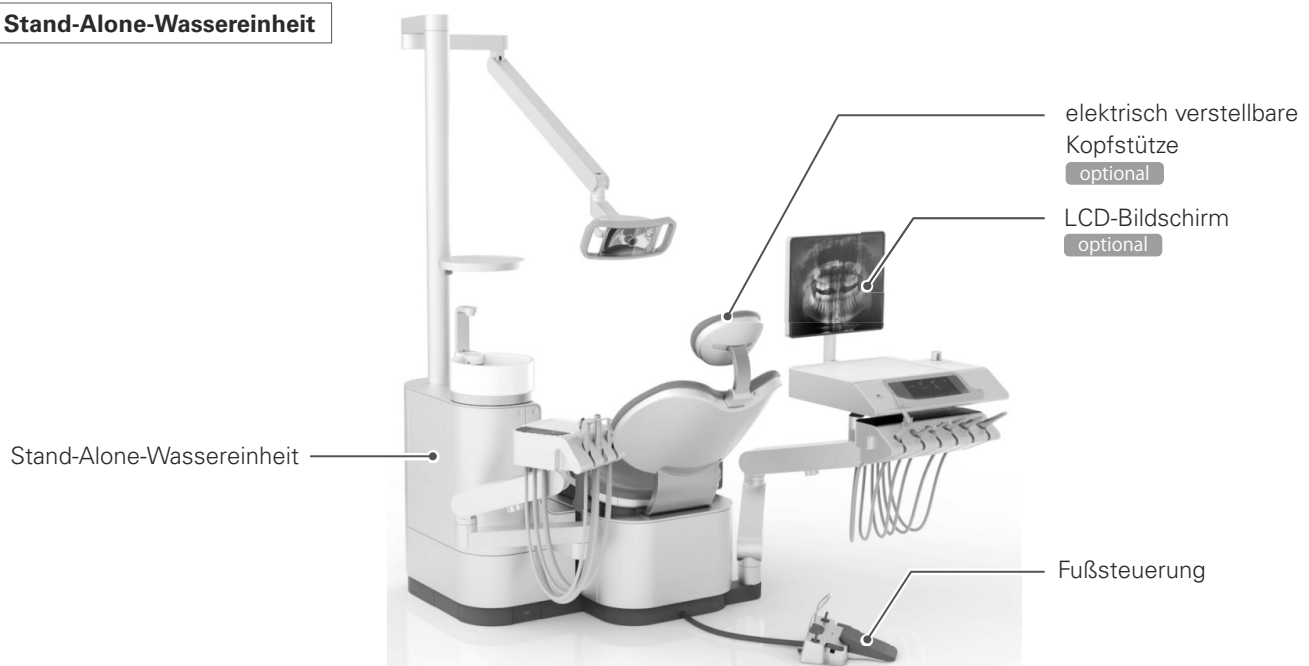
# 2 Teilebezeichnungen

## 2.1 Stuhlmodelle

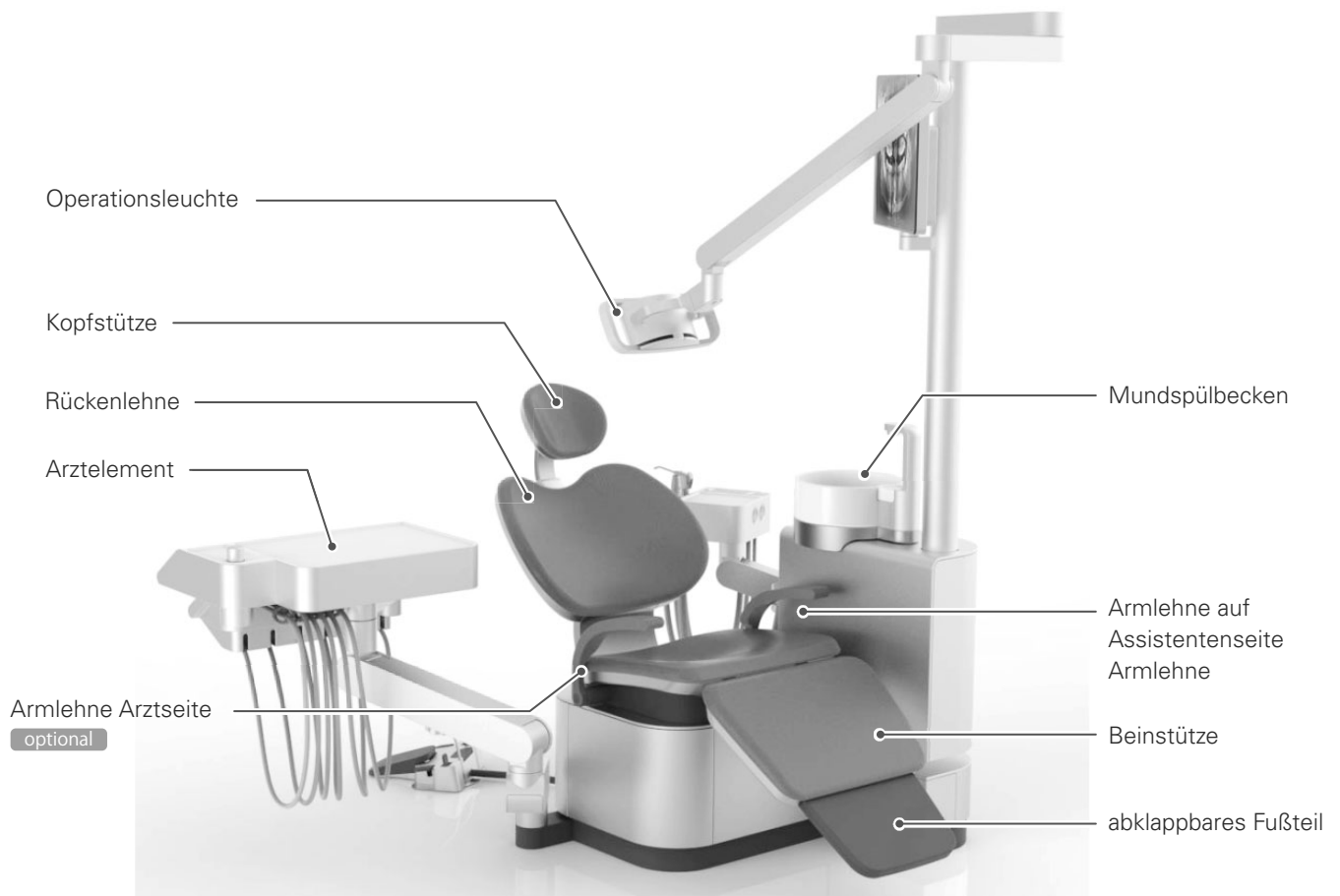
### ■ Modell mit Kontursitz



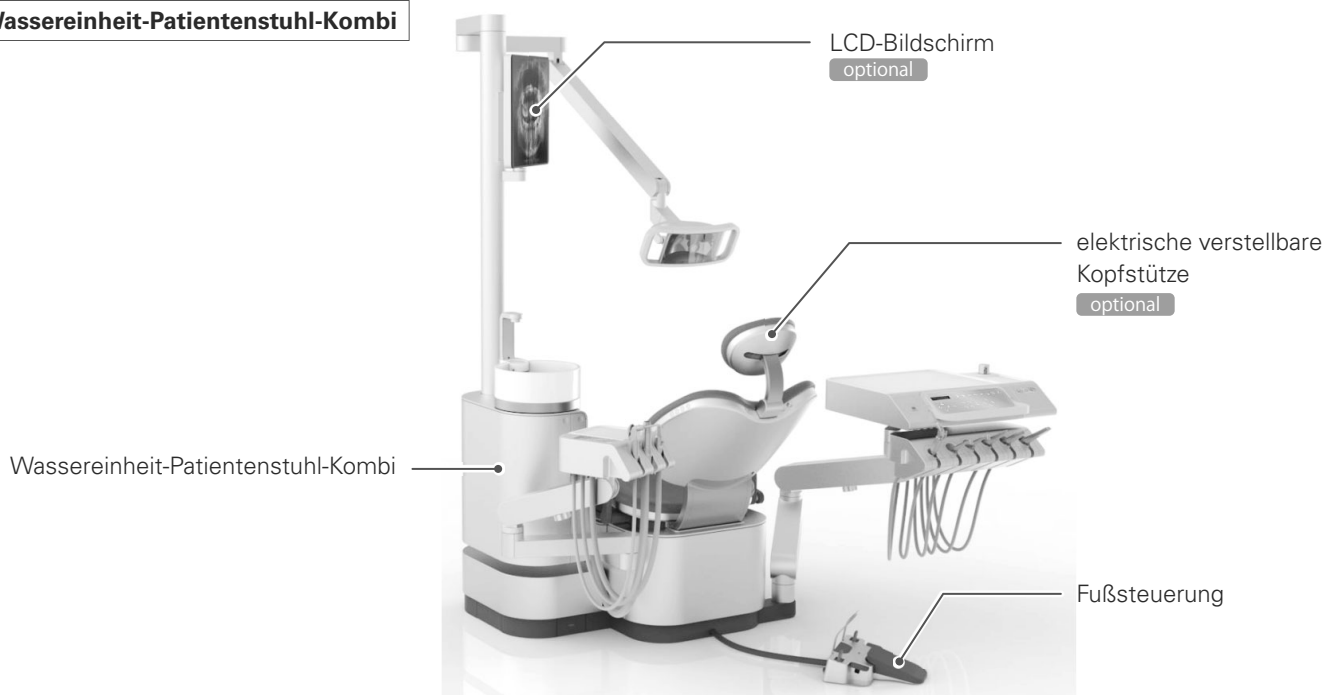
### Stand-Alone-Wassereinheit



■ **Version mit abklappbarem Fußteil**



**Wassereinheit-Patientenstuhl-Kombi**



## 2.2 Gelenkarm-Modelle

### ■ Schwenktischversion



### ■ Schwebetischmodell

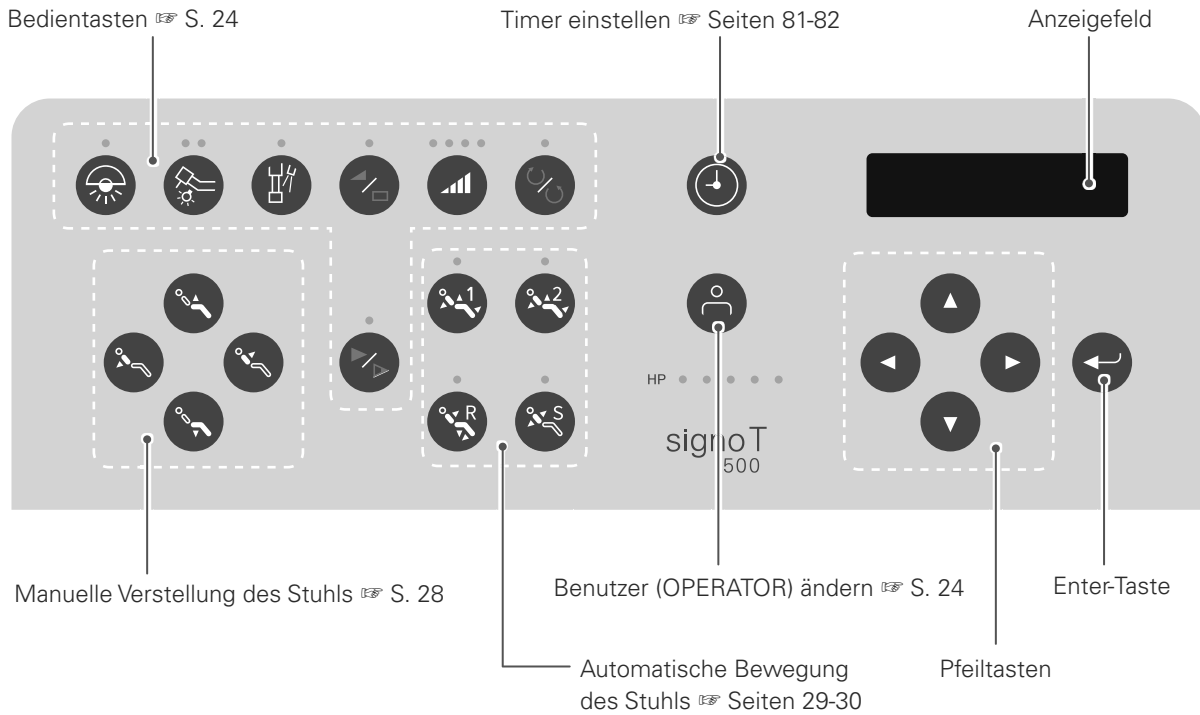


■ freistehendes Arztelement

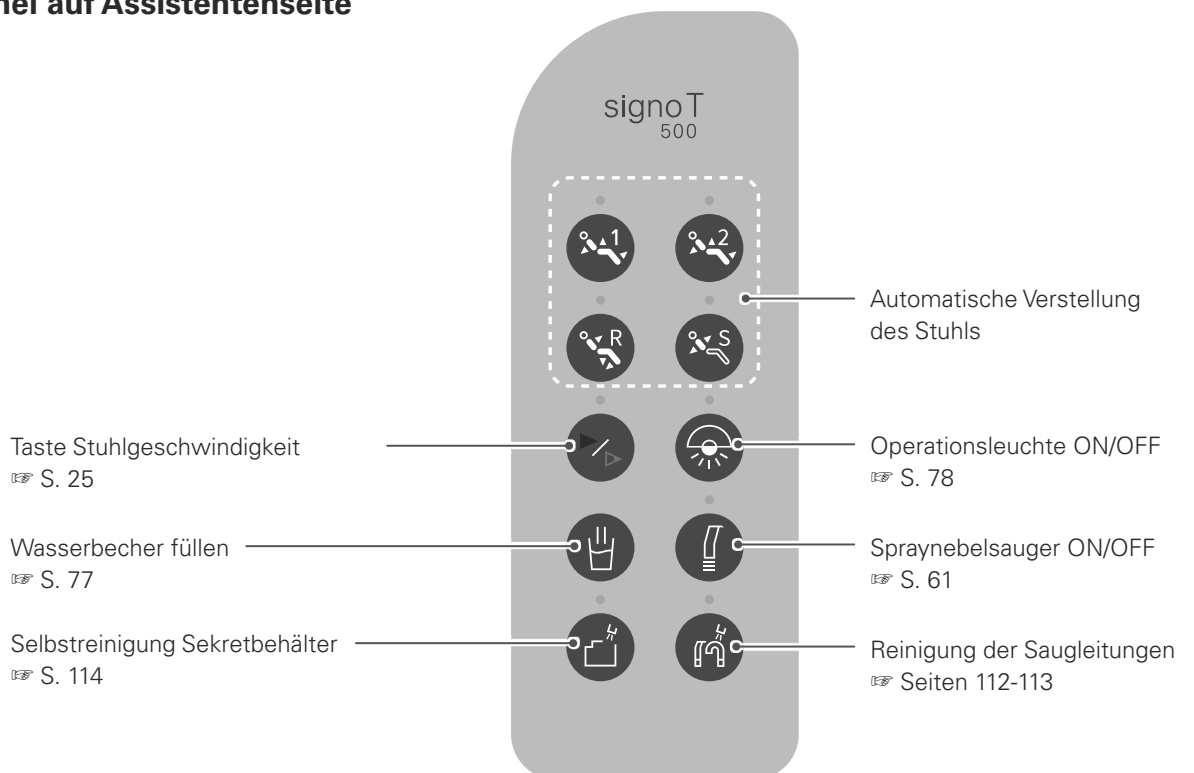


## 2.3 Bedienpanel

### ■ Bedienpanel auf Arztseite



### ■ Bedienpanel auf Assistentenseite





## 2.4 Fußschalter

### ■ Teilebezeichnungen

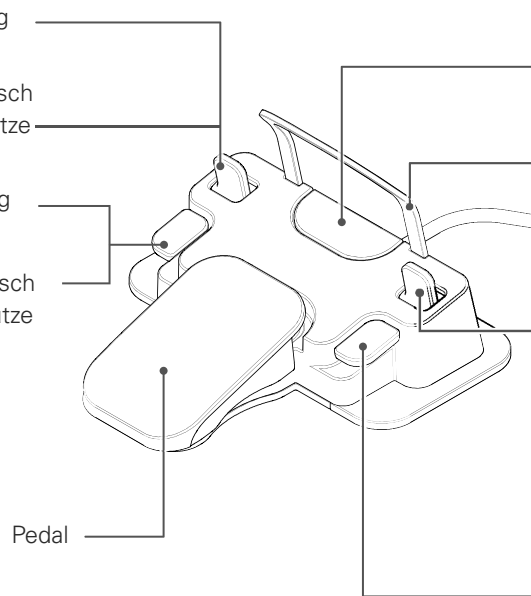
Hebel zur Verstellung  
der Rückenlehne

Hebel für die elektrisch  
verstellbare Kopfstütze  
**optional**

Hebel zur Verstellung  
der Stuhlhöhe

Hebel für die elektrisch  
verstellbare Kopfstütze  
**optional**

Pedal



Funktionstaste (Fn) **optional**

Bügel

Hebel zur automatischen Verstellung des Stuhls  
**optional**

Drehzahl- und Leistungsbereichsauswahl  
Instrumente **optional**

Instrumentenlicht ON/OFF **optional**

Hebel für die elektrisch verstellbare Kopfstütze  
**optional**

Hebel für die Drehrichtung des Mikromotors  
**optional**

Hebel für das Instrumentenspray **optional**

Hebel für die elektrisch verstellbare Kopfstütze  
**optional**

Hebel zur automatischen Verstellung des Stuhls  
**optional**

## 2.5 Mitgeliefertes Zubehör

Papierunterlage für Trayablage	1 Set	Luftdüse (zur Entfernung der Sprühlösung)	1
Papier-Wasserbecher	1 Set	Schutzblatt	3 Blatt.
Deckel für Papier-Wasserbecher	1 Set	Bedienungsanleitung	1 Exmpl.
Schutzüberzug für Kopfstütze	1 Exmpl.	Montageanweisungen	1 Exmpl.
Ersatz-Sicherung	1 Set	Garantieschein	1 Exmpl.
Mitgeliefertes Reinigungsmittel	1 Stk.	Sicherheitshinweis	1 Exmpl.
MAZAK P	1 Stk.		

Außerdem weitere Zubehörteile der einzelnen Instrumente.

# 3 Maßnahmen vor und nach dem Gebrauch

Weitere Hinweise zum Gebrauch des Turbinenhandstücks, des Mikromotor-Handstücks, der Operationsleuchte etc. finden Sie im Benutzerhandbuch (siehe separate Unterlagen).

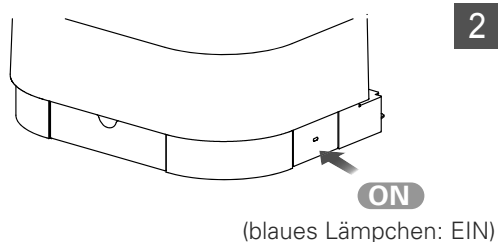
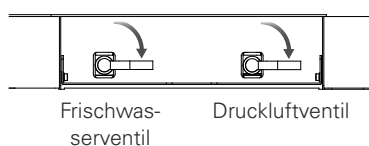
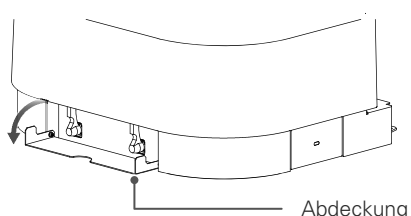
Achten Sie darauf, dass folgende Umgebungsbedingungen bestehen:

Temperatur: 10–35°C, Luftfeuchtigkeit: 30–75% relative Luftfeuchtigkeit (ohne Kondensation), Luftdruck: 700-1060hPa

※ Falls das Gerät längere Zeit nicht benutzt wurde, vergewissern Sie sich vor der Verwendung, dass es ordnungsgemäß und sicher funktioniert.

## 3.1 Vorbereitende Maßnahmen

### 3.1.1 Wasser- und Luftanschlüsse, Netzschalter



#### 1 Frischwasserventil und Druckluftventil öffnen

- ① Öffnen Sie die Abdeckung.
- ② Legen Sie die Hebel der beiden Ventile in Pfeilrichtung nach unten um, um die Wasser-/Luftleitungen der Einheit zu öffnen.

#### 2 Stromzufuhr einschalten (ON)

<b>⚠ VORSICHT</b>	
⊘	Setzen Sie das Gerät im eingeschalteten Zustand keinen Erschütterungen oder Vibrationen aus. <ul style="list-style-type: none"><li>• Risiko von Verletzungen oder Gerätedefekt</li></ul>
!	Stellen Sie sicher, dass beim Einschalten des Geräts die Verstelltasten des Patientenstuhls (Auf/Ab, Aufrecht/Geneigt) und andere Bewegungsstasten nicht aktiviert sind. Überprüfen Sie die Positionierung und beginnen Sie die Spülung. <ul style="list-style-type: none"><li>• Das Gerät könnte sonst unvorhergesehe Bewegungen ausführen und Verletzungen verursachen.</li></ul>

Betätigen Sie den Netzschalter des Patientenstuhls. Der Strom ist an (ON). Bei längerem Ruhezustand schaltet sich die Stromzufuhr des Patientenstuhls automatisch aus (OFF).

(Die Werkseinstellung dieser POWER SAVE-Funktion beträgt 120 Minuten)

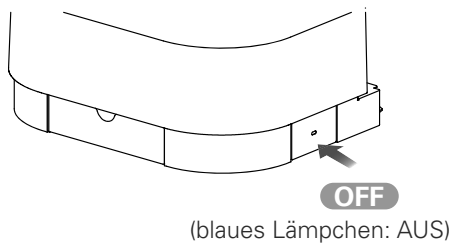
Zur Energiesparfunktion POWER SAVE

☞ S. 87

### 3.2 Unterbrechen oder Beenden des Betriebs

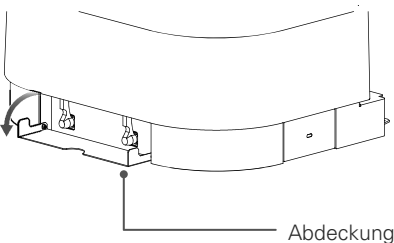
<b>⚠️ WARNUNG</b>	
<b>!</b>	<p>Schalten Sie das Gerät aus und schließen Sie das Frischwasserventil, wenn Sie das Gerät nach Abschluss der Behandlung für längere Zeit nicht benutzen oder ein Defekt bzw. eine Fehlfunktion auftritt.</p> <ul style="list-style-type: none"> <li>• Risiko von Verletzungen oder Gerätedefekten/-problemen aufgrund von z.B. durch Kurzschluss ausgelöstem Brand oder Wasserleck</li> </ul>
<b>!</b>	<p>Überprüfen Sie vor dem Einschalten des Netzschalters und der Wasser-/Luftzufuhr, ob sämtliche Leitungen und Schläuche korrekt angeschlossen sind.</p> <ul style="list-style-type: none"> <li>• Risiko von Verletzungen oder Gerätedefekten aufgrund von z.B. Kurzschluss, Wärmeentwicklung oder Wasseraustritt, wenn diese Überprüfung nicht gründlich durchgeführt wird</li> </ul>
<b>⊘</b>	<p>Elektrizität darf nicht mit Wasser in Berührung kommen. Das Gerät darf nicht verstauben.</p> <p>Bei Kontakt mit Wasser schalten Sie das Gerät sofort aus (OFF) und verwenden Sie das Gerät nicht weiter. Wischen Sie das Wasser auf und lassen Sie die feuchten Stellen ausreichend trocknen, bevor Sie das Gerät wieder in Betrieb nehmen.</p> <p>Bei anhaftendem Staub schalten Sie das Gerät aus (OFF) und wischen Sie den Staub mit einem trockenen Tuch weg.</p> <ul style="list-style-type: none"> <li>• Risiko von Verletzungen oder Gerätedefekt durch Brand oder Stromschlag aufgrund von z.B. Kurzschluss oder Wärmeentwicklung, wenn das Gerät trotz Fehlfunktion weiterverwendet wird</li> </ul>

#### ■ Austausch während einer Betriebsunterbrechung sowie nach Behandlungsende



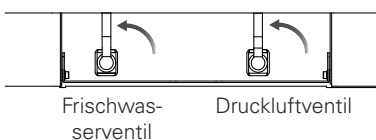
#### 1 Stromzufuhr ausschalten (OFF)

•••••  
 Betätigen Sie den Netzschalter des Patientensitzes. Der Strom wird ausgeschaltet (OFF).



#### 2 Schließen Sie das Frischwasserventil und das Druckluftventil.

① Öffnen Sie die Abdeckung.



② Legen Sie die Schalter der beiden Ventile in Pfeilrichtung nach oben um und schließen Sie die Wasser-/Luftleitungen der Einheit.

③ Schließen Sie die Abdeckung wieder.

## ■ Maßnahmen bei Defekten oder Fehlfunktionen

Stellen Sie bei einer Fehlfunktion oder Anomalie sicher, dass der Netzschalter ausgeschaltet (OFF) ist und die Wasser- und Luftzufuhr abgestellt sind.

- Wenn z.B. die Auto-Füllfunktion defekt ist und ständig Frischwasser nachgefüllt wird
- Wenn eine Filterpatrone ausgetauscht wird
- Wenn ein Wasserleck in der Umgebung entdeckt wird
- Wenn ein Defekt aufgetreten ist bzw. eine Reparatur beauftragt wurde
- Bei Erdbeben und anderen Katastrophen





## 3.3 Lagerbedingungen

Bei Lagerung oder Versand des Gerätes müssen folgende Bedingungen erfüllt sein:

- ① Temperatur: -10 bis +70°C
  - ② relative Luftfeuchtigkeit: 10 bis 85% (ohne Kondensation)
  - ③ Luftdruck: 700 bis 1.060 hPa
  - ④ Stellen Sie das Gerät an einem ruhigen, stabilen und flachen Ort auf, an dem keine Erschütterungen oder Vibrationen zu erwarten sind.
  - ⑤ Installieren Sie das Gerät an einem Ort, an dem es etwa nicht durch Luftdruck, Temperatur, Luftzug, direkte Sonneneinstrahlung oder staub-, salz-, schwefel- oder ozonhaltige Luft beschädigt werden kann.
- Risiko von Gerätedefekten

# 4 Bedienung

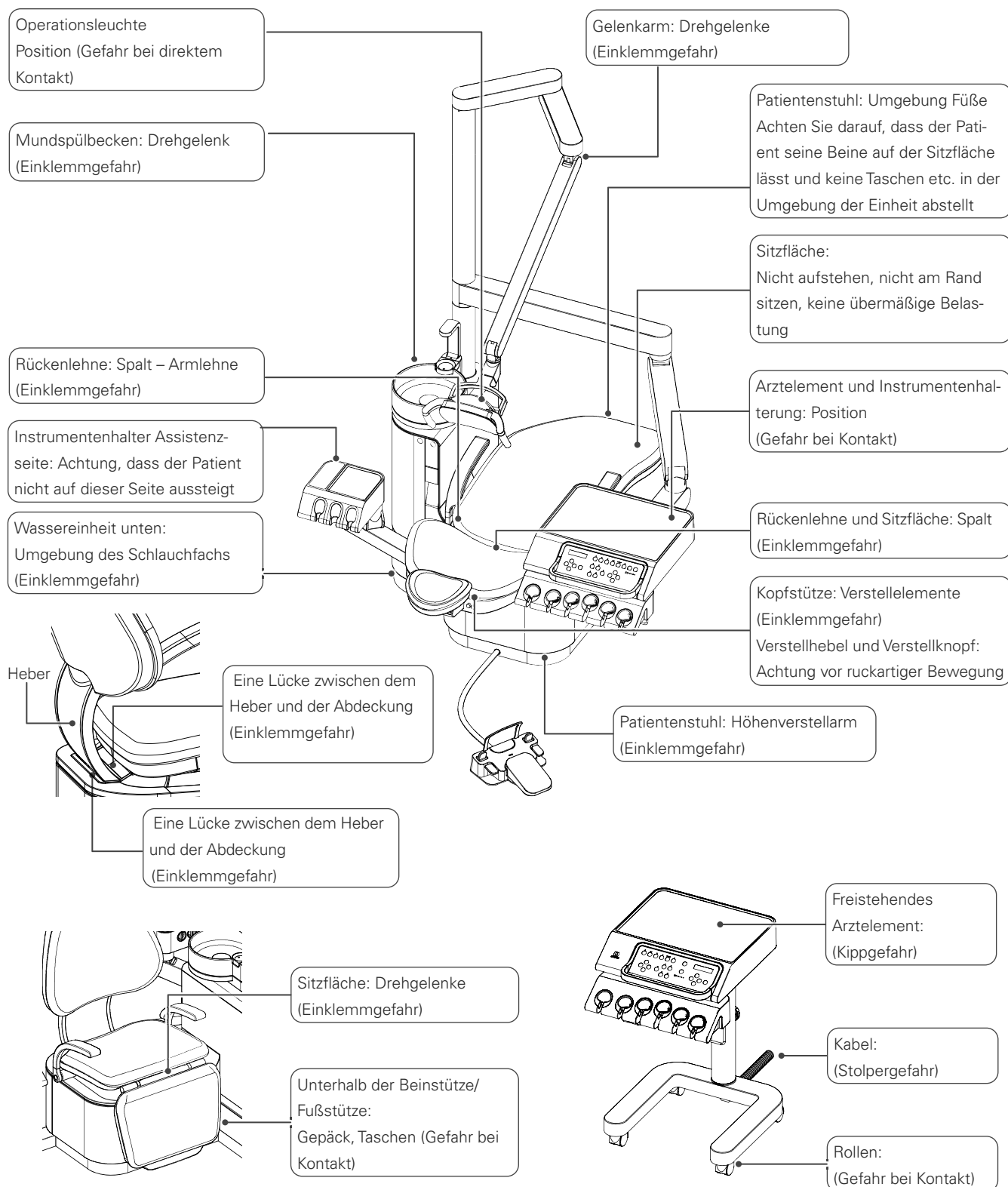
## WARNUNG

	<p>Stellen Sie sicher, dass sich keine Gegenstände oder Personen in bzw. in der Nähe der beweglichen Teile des Geräts (etwa unter der Sitzfläche oder an den Verbindungsteilen der Rückenlehne) befinden. Achten Sie darauf, dass Finger, Beine und Füße nicht in den Zwischenräumen eingeklemmt werden. (Siehe Sicherheitshinweise)</p> <ul style="list-style-type: none"> <li>• Risiko von Verletzungen (Einklemmen) und Geräteschäden/Defekten</li> </ul>
	<p>Stellen Sie sicher, dass keine schweren Gegenstände auf dem Arztelement, der Operationsleuchte oder den Rändern von Sitz, Rückenlehne und Kopfstütze gelegt werden. Setzen Sie sich nicht auf diese Bereiche. Üben Sie keinen übermäßigen Druck auf diese Bereiche aus.</p> <p>Auf dem Gerät darf nicht gestanden oder gesprungen werden.</p> <ul style="list-style-type: none"> <li>• Gefahr: Risiko von Verletzungen oder Gerätedefekt, etwa durch Umkippen des Geräts</li> </ul>
	<p>Stellen Sie sicher, dass keine Flüssigkeiten sowie leicht brennbaren oder metallenen Objekte in das Innere des Gerätes gelangen.</p> <ul style="list-style-type: none"> <li>• Risiko von Verletzungen oder Gerätedefekt aufgrund von z.B. Brand oder Stromschlag, wenn der Betrieb trotzdem fortgesetzt wird</li> </ul>
	<p>Stellen Sie Wärmequellen wie Heißluftventilatoren nicht in der Nähe des Gerätes auf.</p> <ul style="list-style-type: none"> <li>• Das Gerät könnte sich verformen, beschädigt werden oder Schläuche könnten aufgrund von Restluftdruck reißen</li> </ul>
	<p>Beachten Sie beim Betrieb des Gerätes die nachstehenden Punkte und lesen Sie sich den nachfolgenden Abschnitt „wichtige Hinweise“ aufmerksam durch. Vergewissern Sie sich jeweils vor der Inbetriebnahme, dass ein sicherer Betrieb gewährleistet ist.</p> <ol style="list-style-type: none"> <li>① Außer dem Arzt und dem Assistenten sollte niemand das Gerät bedienen (Vorsicht besonders bei Kindern)</li> <li>② Der Patient sollte nie aus den Augen gelassen werden (insbesondere Kleinkinder und ältere Patienten)</li> <li>③ Der Patient sollte nie prekäre Sitzpositionen einnehmen (Positionierung der Beine neben der Sitzfläche, auf dem Sitz stehen, Schneidersitz auf dem Stuhl, sich mit Stöckelschuhen, Hausschuhen und ähnlichem Schuhwerk hinsetzen etc.)</li> <li>④ Der Patient sollte nicht in Körperhaltungen gebracht werden oder zu Bewegungen gezwungen werden, die für ihn anstrengend sind (z.B. Gefahr bei raschem Verstellen der Kopfstütze bei Patienten mit Halswirbelp Problemen oder bei Belastung der Hüfte bei Patienten mit Hüftbeschwerden)</li> <li>⑤ Stellen Sie sicher, dass sich keine Gegenstände, Finger oder andere Körperteile in bzw. in der Nähe der beweglichen Teile des Geräts befinden (Nicht am Griff der Trayablage festhalten, Hände fern vom unteren Verstellgelenk der Rückenlehne halten; das Mobiltelefon muss aus der Hosentasche herausgenommen werden)</li> <li>⑥ Lassen Sie nicht mehrere Patienten gleichzeitig Platz nehmen (etwa eine erwachsene Person mit einem Kind auf dem Schoß)</li> <li>⑦ Sorgen Sie dafür, dass sich nicht an der Behandlung teilnehmende Personen (etwa Kinder des Patienten) nicht unerlaubter Weise der Behandlungseinheit nähern</li> <li>⑧ Stellen Sie keine anderen Utensilien, Geräte etc. in der Nähe der Operationsleuchte und des Arztelementes ab. Stellen Sie die Operationsleuchte und das Arztelement nicht in unmittelbarer Nähe von Türen oder Fenstern auf (Gefahr des Zusammenstoßes während der Behandlung)</li> <li>⑨ Stellen Sie sicher, dass sämtliche weiteren Risiken ausgeschlossen sind</li> <li>⑩ Nehmen Sie bei vermuteten Risiken keine Behandlung auf</li> </ol> <ul style="list-style-type: none"> <li>• Gefahr: Risiko von Verletzungen oder Gerätedefekt/Geräteschaden</li> </ul>
	<p>Wenn während der automatischen Stuhlverstellung die Gefahr besteht, dass der Patient bzw. der Patientenstuhl mit einem Objekt zusammenstößt oder jemand verletzt werden könnte, dann ergreifen Sie umgehend folgende Maßnahmen:</p> <p>(A) Treten Sie auf das Fußschalterpedal</p> <p>(B) Betätigen Sie eine der Richtungstasten zur manuellen Verstellung (Auf/Ab, Aufrecht/Geneigt)</p> <p>(C) Betätigen Sie den Netzschalter des Patientenstuhls und schalten Sie das Gerät aus (OFF)</p> <ul style="list-style-type: none"> <li>• Gefahr: Risiko von Verletzungen oder Gerätedefekt/Geräteschaden</li> </ul>
<h2> VORSICHT</h2>	
	<p>Verwenden Sie bei Patienten mit Herzschrittmacher weder Ultraschall-Scaler, noch HF-Elektrochirurgiegerät oder Wurzelkanallängen-Messgerät.</p> <ul style="list-style-type: none"> <li>• Es besteht die Gefahr einer Fehlfunktion des Herzschrittmachers</li> </ul> <p>Schalten Sie das Gerät unbedingt aus (OFF), wenn Sie in der Nähe oder Umgebung des Gerätes ein Elektromesser anwenden. Mobiltelefone und andere Geräte, die elektromagnetische Wellen ausstrahlen, sollten nicht verwendet werden.</p> <ul style="list-style-type: none"> <li>• Risiko von Verletzungen oder Gerätedefekt durch fehlerhaften Betrieb aufgrund von elektromagnetischen Wellen</li> </ul>

## 4.1 Behandlungseinheit – Wichtige Hinweise

Stellen Sie vor der Inbetriebnahme des Geräts unbedingt sicher, dass das Gerät ordnungsgemäß und sicher in Betrieb genommen werden kann. Insbesondere die unten aufgeführten Punkte müssen überprüft werden, damit keine umstehenden Geräte beschädigt werden oder der Patient eingeklemmt wird.

### 4.1.1 Behandlungseinheit – Wichtige Hinweise



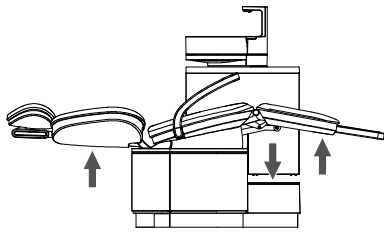
## 4.1.2 Sicherheitsabschaltung

### ■ Automatischer Bewegungsstopp

Wenn während des automatischen Betriebs eine der folgenden Situationen eintritt, wird die automatische Sicherheitsabschaltung aktiviert und ein automatischer Bewegungsstopp tritt ein.

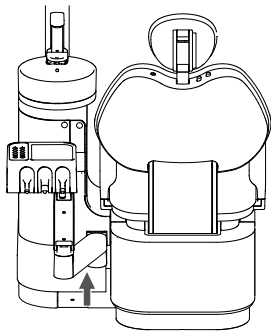
Auf dem Bildschirm wird der automatische Bewegungsstopp bzw. die Sicherheitssperre angezeigt.

Überprüfen Sie den Problembereich und beheben Sie das Problem. Setzen Sie erst danach die Behandlung fort.



SAFETY SW  
SEAT DOWN

- ① Beim Herunterfahren wird die Rückenlehne angehoben. Oder die Schlauchanschlüsse werden nach unten gedrückt. Zudem wird die untere Seite der Beinstütze nach oben gedrückt.



SAFETY SW  
SEAT DOWN

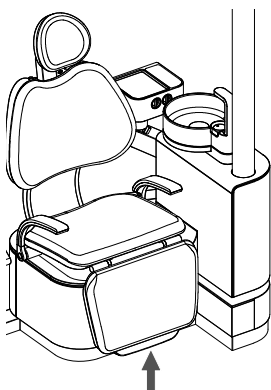
SAFETY SW  
SEAT UP

- ② Beim Herunterfahren des Stuhls wird der Behandlungsarm auf Assistentenseite angehoben.

- ③ Beim Hochfahren des Stuhls wird der Behandlungsarm auf Assistentenseite angehoben. (tand-Alone-Wassereinheit)

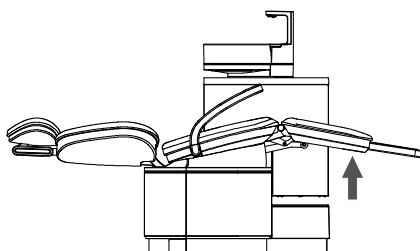
SAFETY SW  
BACKREST UP

- ④ Beim Aufrechtstellen des Stuhls wird der Behandlungsarm auf Assistentenseite angehoben.



SAFETY SW  
SEAT DOWN

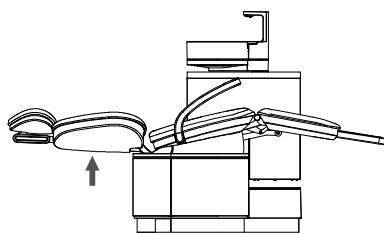
- ④ Beim Herunterfahren des Stuhls wird die Spitze der Fußstütze eingefahren.



SAFETY SW  
BACKREST UP

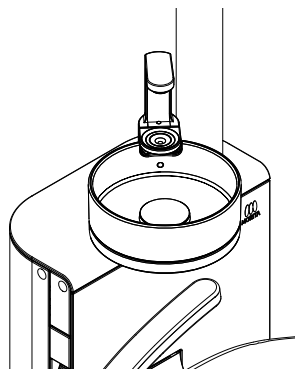
- ⑤ Beim Aufrechtstellen des Stuhls wird die Beinstütze von unten angehoben.





SAFETY SW  
BACKREST DOWN

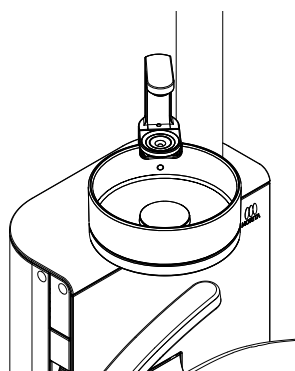
- ⑦ Beim Rückneigen des Stuhls wird die Rückenlehne angehoben.



SAFETY LOCK SW  
BASIN

- ⑧ Beim Hochfahren bzw. beim Aufrechtstellen des Behandlungsstuhls dreht sich das Mundspülbecken in Richtung des Patienten. Oder es wird ein Vorgang durchgeführt, um den Behandlungsstuhl hochzufahren bzw. aufrechtzustellen, wenn sich das Mundspülbecken auf Patientenseite befindet. Wenn der Behandlungsstuhl nach unten fährt, bewegt sich das Mundspülbecken zum Patienten hin.

Oder es wird ein Vorgang durchgeführt, um den Behandlungsstuhl zu senken, wenn sich das Mundspülbecken auf Patientenseite befindet. (nur Standgerät-Version)



SAFETY LOCK SW  
BASIN

- ⑨ Beim Hochfahren des Stuhls dreht sich das Mundspülbecken in Richtung des Patienten. Es sei denn, das Mundspülbecken befand sich bereits beim Auslösen der Aktion auf der Seite des Patienten. (nur bei Stand-Alone-Wassereinheit)

## 4.2 Bedienpanel

### 4.2.1 Bedientasten

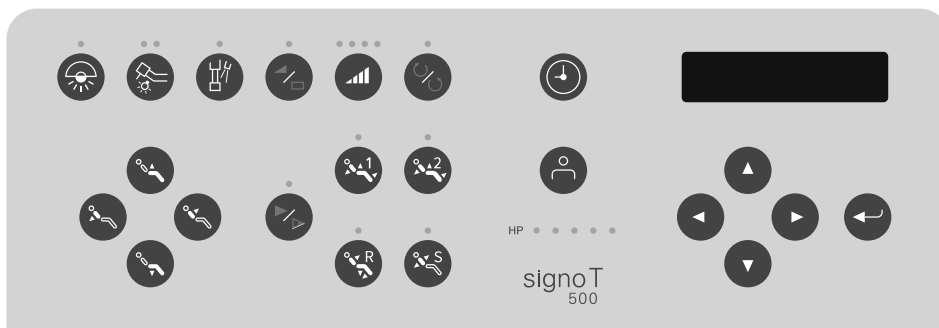
#### ⚠️ WARNUNG



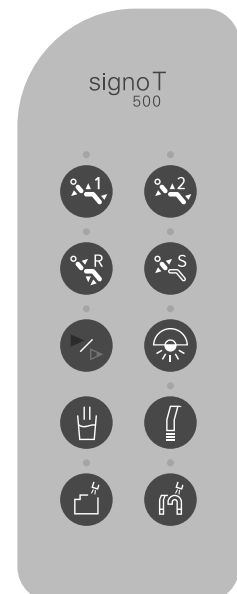
Bedienen Sie die Instrumentenschaltungen nur dann, wenn die Instrumente nicht mehr schwingen oder rotieren.  
 • Risiko von Verletzungen oder Gerätedefekt aufgrund fehlerhaften Betriebs

Mit den Tasten des Bedienpanels können sämtliche Aktionen vorgenommen werden.

**Bedienpanel auf Arztseite**



**Bedienpanel auf Assistentenseite**



#### ■ Wahl des Benutzers (OPERATOR)



Es kann zwischen mehreren gespeicherten Benutzern (OPERATOR) gewählt werden.

Es können bis zu 5 verschiedene Muster von Einstellungen (etwa Einstellungen für Instrumente, Benutzereinstellungen etc.) vorgenommen werden. Einstellungen können auch mit der Enter-Taste und den Pfeiltasten vorgenommen werden.

☞ S. 83

#### ■ Wahl des Instruments (HP)



Wenn Sie ein Instrument aus der Instrumentenhalterung der Arztseite entnehmen, so gilt dieses als „gewählt“ und kann sofort benutzt werden.

Bis Sie das Instrument wieder in der Instrumentenhalterung verstauen, gilt dieses als vorrangig gewählt.

## ■ Einstellung der Instrumente

Bei jedem Tastendruck erfolgt ein Umschalten zwischen einzelnen Einstellungen. Die aktivierte Einstellung wird mit einer Leuchte angezeigt.



### Instrumentenlicht ON/OFF (entnommen/verstaut)

Hiermit kann das Instrumentenlicht ein- und ausgeschaltet (ON/OFF) werden. Dabei kann zwischen zwei Helligkeitsstufen gewählt werden.

- oranges Lämpchen & kein Lämpchen = OFF
- blaues Lämpchen & kein Lämpchen = ON
- orange & blau = ON (höhere Helligkeit)

Hinweis: Wenn ein Instrument über kein Instrumentenlicht verfügt, kann diese Funktion nicht verwendet werden (beide Leuchten bleiben aus)



### Spraywasser ON/OFF (entnommen & verstaut)

Die Spraywasserzufuhr der Instrumente kann ein- und ausgeschaltet werden.

- orange = OFF
- blau = ON



### Instrumentendrehzahl einstellen: konstante Geschwindigkeit (CONS)/variable Geschwindigkeit (VAR) (entnommen)

Hiermit kann das Drehzahlverhalten des Instruments verändert werden. Mit dem Drücken der Taste wird zwischen den beiden Drehzahlmodi hin- und hergeschaltet.

- orange: Drehzahl konstant (CONS)
- blau: Drehzahl variabel (VAR)

Drehzahl konstant (CONS): Die Drehzahl bleibt unverändert, egal, wieviel Druck auf das Pedal des Fußschalters ausgeübt wird (= max. Geschwindigkeit).

Drehzahl variabel (VAR): Die Drehzahl ändert sich entsprechend dem Druck, der auf das Pedal des Fußschalters ausgeübt wird.



### Drehrichtung des Mikromotors ändern (entnommen)

Hiermit kann die Drehrichtung des Mikromotors verändert werden. Mit dem Drücken der Taste wird zwischen den beiden Richtungen hin- und hergeschaltet.



### Einstellung der Stuhlgeschwindigkeit

Hiermit kann die Bewegungsgeschwindigkeit des Patientenstuhls geändert werden.

Mit dem Drücken der Taste wird zwischen den beiden Geschwindigkeiten Langsam (SLOW) und Standard (NORMAL) hin- und hergeschaltet.

Gilt sowohl für die manuelle als auch für die automatische Sitzverstellung

- orange: Langsame Geschwindigkeit
- blau: Standardgeschwindigkeit

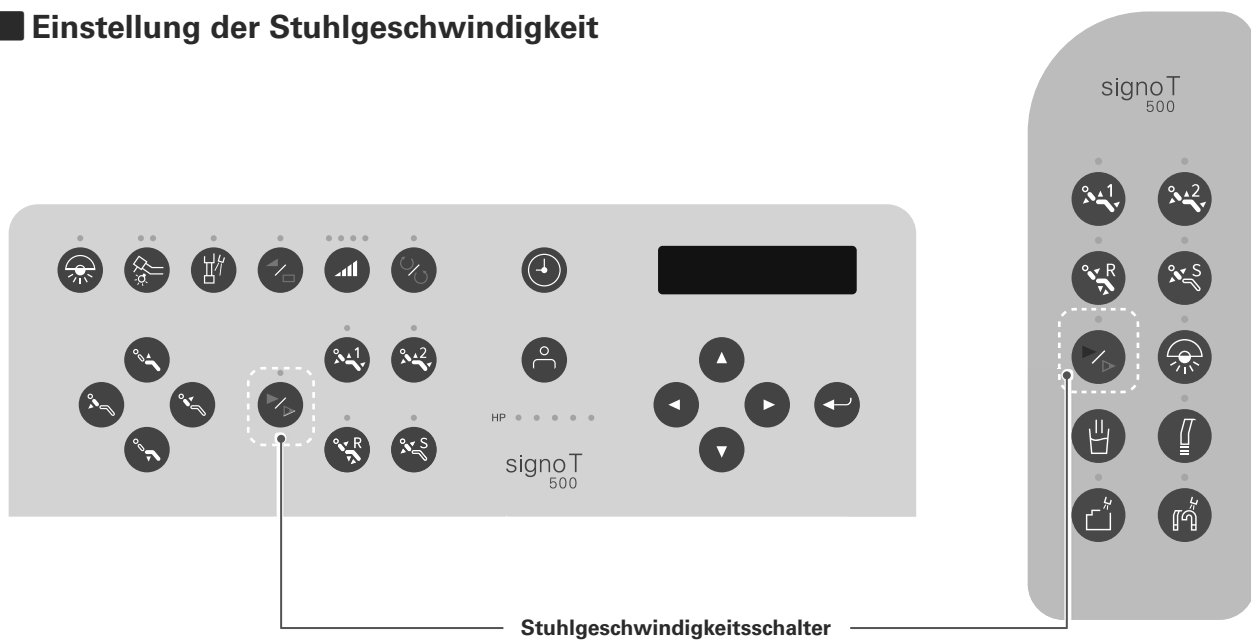


### Intensität (RANGE) der Instrumente ändern (entnommen)

Von jedem Instrument kann die Intensität (RANGE) verändert werden.

- Mikromotor
- Ultraschallscaler optional

## ■ Einstellung der Stuhlgeschwindigkeit



Drücken Sie den Stuhlgeschwindigkeitsschalter am Bedienfeld, um die Geschwindigkeit beim Heben und Senken des Behandlungsstuhls oder beim Anheben der Rückenlehne zu verlangsamen. Die Taste erneut drücken, um zur Normalgeschwindigkeit zurückzukehren.

## ■ Operationsleuchte ON/OFF



Die Operationsleuchte kann ein- und ausgeschaltet werden.

## ■ Weitere Bedientasten



### **Wasserbecher füllen**

Der Wasserbecher wird manuell auf Tastendruck befüllt.  
Es wird solange Wasser eingefüllt, bis Sie die Taste wieder loslassen.



### **Spraynebelsauger ON/OFF**

Der Spraynebelsauger kann ein- und ausgeschaltet werden.  
Sobald Sie den Spraynebelsauger aus der Instrumentenhalterung entnehmen, beginnt dieser zu saugen.



### **Selbstreinigung des Sekretbehälters**

Reinigt den Sekretbehälter automatisch.  
Bei Knopfdruck wird das Innere des Sekretbehälters automatisch gereinigt.



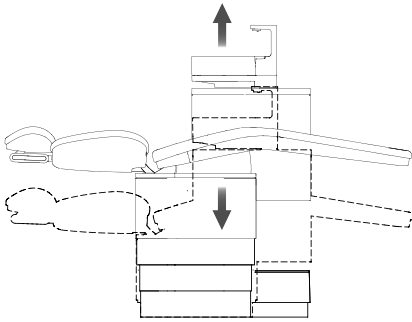
### **Reinigung der Saugleitungen**

Spülen Sie die Vakuum- und Speichelabsauger-Leitungen aus.  
Setzen Sie Spraynebelsauger und Speichelsauger zurück in die Wassereinheit und betätigen Sie die Taste, um die Spülung der Absaugschläuche zu starten.

## 4.3 Patientenstuhl

### 4.3.1 Manueller Betrieb des Patientenstuhls

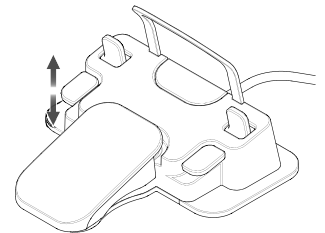
#### ■ Heben und Senken des Stuhls



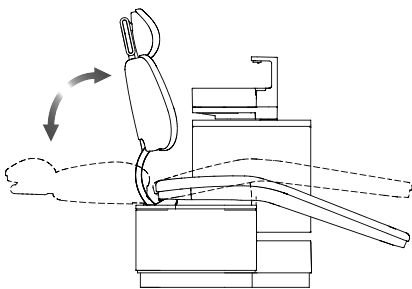
Das Heben und Senken des Patientenstuhls erfolgt mithilfe der manuellen Verstelltasten auf dem Bedienpanel oder der Regler am Fußschalter. Der Stuhl bewegt sich, solange Sie die Tasten am Bedienpanel bzw. Hebel am Fußschalter gedrückt halten.



Bedienpanel



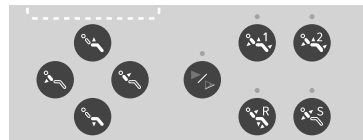
#### ■ Heben und Senken der Rückenlehne



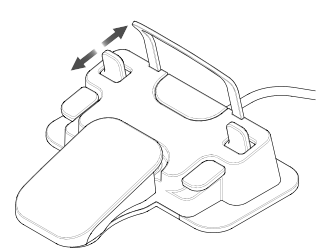
Das Heben und Senken der Rückenlehne erfolgt mithilfe des Bedienpanels oder des Fußschalters.

Der Stuhl bewegt sich, solange Sie die Tasten am Bedienpanel bzw. Hebel am Fußschalter gedrückt halten.

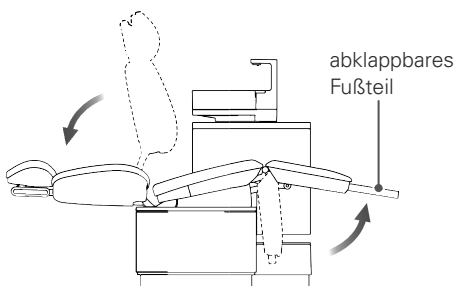
Die Rückenlehne richtet sich solange auf, bis sie ihre programmierte Ausgangsposition erreicht hat. Möchten Sie die Rückenlehne noch weiter aufrichten, dann lassen Sie den Hebel kurz los und betätigen Sie ihn erneut.



Bedienpanel



#### Version mit ausklapppbarem Fußteil



Beim Senken der Rückenlehne wird die Fußstütze ausgefahren

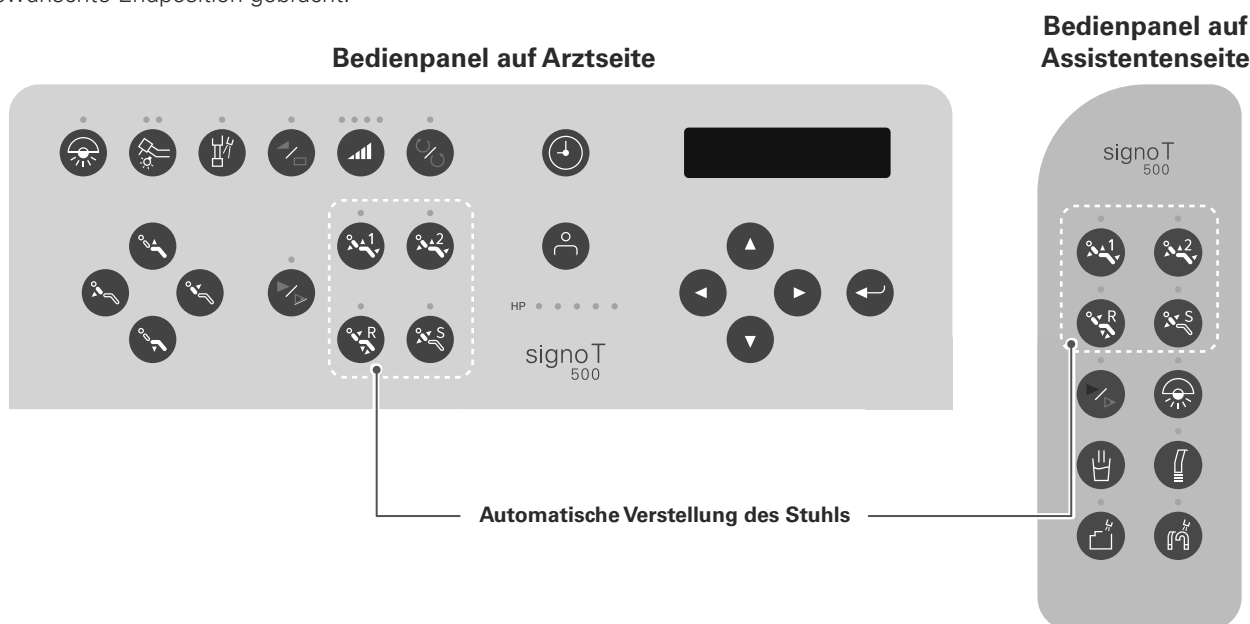
Die hier beschriebenen Aktionen können nicht ausgeführt werden, solange die Turbine, der Mikromotor oder der Ultraschallscaler noch im Betrieb sind.

### 4.3.2 Automatischer Betrieb des Patientenstuhls

#### ⚠️ WARNUNG

⊘	Achten Sie während des Betriebs des Patientenstuhls darauf, dass der Patient die korrekte Körperhaltung eingenommen hat. <ul style="list-style-type: none"> <li>• Verletzungsgefahr</li> </ul>
!	Bedienen Sie die Tasten nicht mit spitzen Gegenständen, da die Oberfläche beschädigt werden kann. <ul style="list-style-type: none"> <li>• Risiko von Fehlbetrieb und Verletzungen</li> </ul>

Der Sitz kann seiner Höhe automatisch verstellt und die Rückenlehne automatisch aufgerichtet bzw. geneigt werden. Betätigen Sie die jeweiligen Tasten einmal, um die Aktion zu starten. Der Sitz bzw. die Rückenlehne wird dann automatisch in die gewünschte Endposition gebracht.

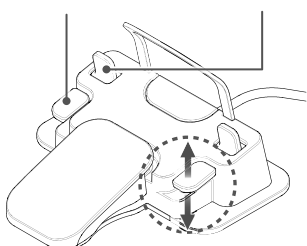


#### ■ AUTO /AUTO 2



Hebel zur Verstellung der Stuhlhöhe

Hebel zur Verstellung der Rückenlehne



#### Mittels der Tasten an den Bedienpanels

Diese Funktion wird vor allem zu Beginn der Behandlung verwendet. Hiermit wird der Patientenstuhl in die jeweils eingestellte Behandlungsposition gebracht.

Einstellung der Behandlungspositionen:

- ① Bewegen Sie den Patientenstuhl mittels der manuellen Positionierungstasten auf dem Bedienpanel oder der Hebel am Fußschalter (Stuhlhöhenversteller und Rückenlehnversteller) in die gewünschte Behandlungsposition.
- ② Speichern Sie die Behandlungsposition, indem Sie die Taste AUTO 1 oder AUTO 2 für etwa 5 Sekunden gedrückt halten. Wenn ein Signalton ertönt, ist die Einstellung abgeschlossen und gespeichert.

#### Regler am Fußschalter (Zusatzfunktion) optional

Die Stuhlprogramme AUTO 1 und AUTO 2 lassen sich über den rechten waagrechten Hebel am Fußschalter auslösen.

(Um einer Fehlbedienung vorzubeugen, muss der Regler etwa 1 Sekunde gedrückt gehalten werden, damit die Aktion ausgelöst wird).

Hochdrücken: AUTO 1

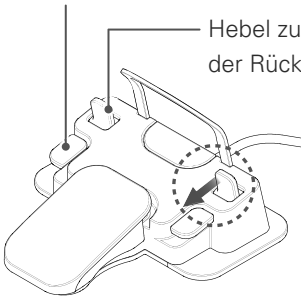
Hinunterdrücken: AUTO 2

## ■ Vorprogrammierte Ausgangsposition R



Hebel zur Verstellung  
der Stuhlhöhe

Hebel zur Verstellung  
der Rückenlehne



### Mittels der Tasten an den Bedienpanels

Diese wird vor allem am Ende der Behandlung verwendet. Der Sitz bzw. die Rückenlehne wird automatisch in die programmierte Endposition gebracht.

(Werkseinstellungen: Sitzfläche 450 mm; Rückenlehne 70°)

Einstellung der Behandlungspositionen:

- ① Bewegen Sie den Patientenstuhl mittels der manuellen Positionierungstasten auf dem Bedienpanel oder der Hebel am Fußschalter (Stuhlhöhenversteller und Rückenlehnenversteller) in die gewünschte Behandlungsposition.
- ② Speichern Sie die Ausgangsposition, indem Sie die Taste R für etwa 5 Sekunden gedrückt halten. Wenn ein Signalton ertönt, ist die Einstellung abgeschlossen und gespeichert.

Hinweis: Kann mittels des Bedienpanels auf Assistentenseite nicht eingestellt werden.

### Regler am Fußschalter (Zusatzfunktion) optional

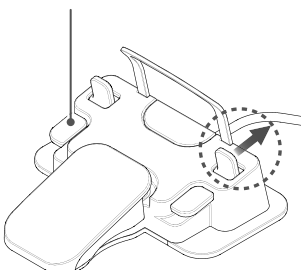
Den Hebel des Fußschalters in Pfeilrichtung drücken.

(Um einer Fehlbedienung vorzubeugen, muss der Regler etwa 1 Sekunde gedrückt gehalten werden, damit die Aktion ausgelöst wird).

## ■ Last-Position-Memory S



Hebel zur Verstellung  
der Stuhlhöhe



### Mittels der Tasten an den Bedienpanels

Diese Funktion wird vor allem bei der Mundspülung sowie bei der Rückkehr in die vorhergehende Behandlungsposition verwendet.

Drücken Sie die Taste einmal, um den Patientenstuhl in eine Position zu bringen, in welcher der Patient den Mund spülen kann. Der Patientenstuhl wird automatisch in die tiefste Position gefahren und die Rückenlehne in die vertikalste Position (etwa 70°) gebracht (Werkseinstellung). Drücken Sie die Taste erneut, um in die zuvor eingestellte Behandlungsposition zurückzukehren.

Bei der Einstellung der Mundspülungsposition kann nur die Sitzhöhe eingestellt werden, nicht die Rückenlehne.

Einstellung der Sitzhöhe:

- ① Bewegen Sie den Patientenstuhl mittels der manuellen Verstelltasten auf dem Bedienpanel oder der Hebel am Fußschalter (Stuhlhöhenversteller und Rückenlehnenversteller) in die gewünschte Behandlungsposition.
- ② Speichern Sie die Mundspülungsposition, indem Sie die Taste S für etwa 5 Sekunden gedrückt halten. Wenn ein Signalton ertönt, ist die Einstellung abgeschlossen und gespeichert.

Hinweis: Kann mittels des Bedienpanels auf Assistentenseite nicht eingestellt werden.

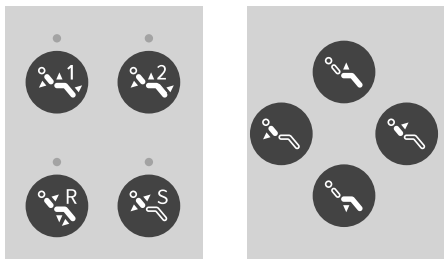
### Regler am Fußschalter optional

Den Hebel des Fußschalters in Pfeilrichtung drücken.

(Um einer Fehlbedienung vorzubeugen, muss der Regler etwa 1 Sekunde gedrückt gehalten werden, damit die Aktion ausgelöst wird).



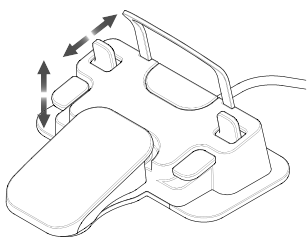
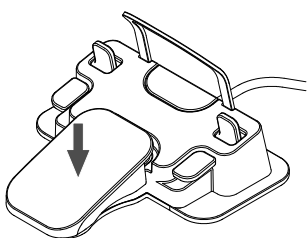
## ■ Bewegungsstopp im automatischen Betrieb



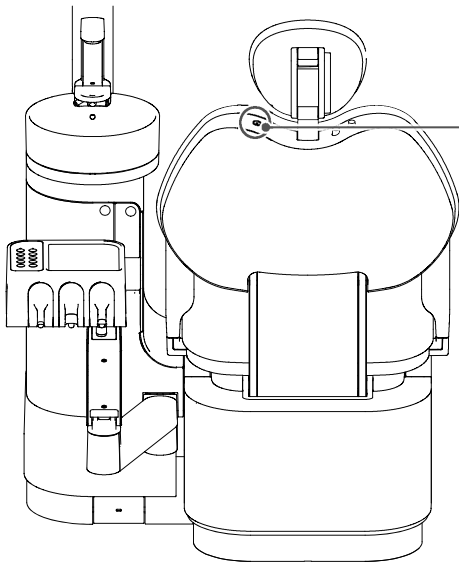
### Manuelle Unterbrechung des automatischen Betriebs

Der automatische Betrieb des Patientenstuhls kann auf folgende Artengestoppt werden:

- Drücken Sie eine beliebige AUTO-Taste
- Drücken Sie eine beliebige Taste für den manuellen Betrieb
- Tretenm Sie auf das Pedal des Fußschalters
- Betätigen Sie einen Hebel des Fußschalters für den manuellen Betrieb
- Schalten Sie den Netzschalter des Patientenstuhls aus (OFF)



## ■ Sitzsperre (CHAIR LOCK)



Aktivieren Sie die Sitzsperre (CHAIR LOCK) wenn Sie nicht möchten, dass sich der Patientstuhl bewegt. (Bei aktiver Sitzsperre (CHAIR LOCK) leuchtet das Lämpchen neben dem Knopf)

Die Instrumente können unverändert genutzt werden.

Drücken Sie den Knopf erneut, um die Sperre aufzuheben.

Hinweis: Auch wenn Sie aus Versehen einen Fußschalterregler oder eine Taste zur automatischen oder manuellen Stuhlverstellung betätigen, bewegt sich der Stuhl nicht.

### 4.3.3 Kabelloser Fußschalter optional

#### ⚠️ WARNUNG



Das Geräteverhalten kann aufgrund von Übertragungsstörungen instabil werden. Stellen Sie das Gerät beim Auftreten einer Anomalie ab.

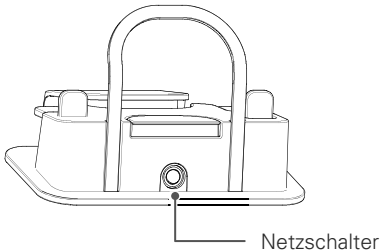
- Verletzungsgefahr durch Fehlbetrieb



Stellen Sie sicher, dass die Netzschalter des kabellosen Fußschalters und des Patientenstuhls ausgeschaltet sind, bevor Sie die Batterien wechseln.

- Verletzungsgefahr durch unvorhergesehene Bewegungen der Behandlungseinheit

### ■ Bedienung



- ① Schalten Sie den Netzschalter ein (ON).  
Sie können das Pedal sowie die Hebel am Fußschalter benutzen.
- ② Schalten Sie den Fußschalter am Ende eines jeden Tages aus.

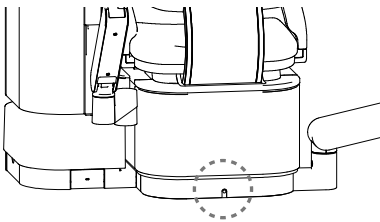
### ■ Batteriewechsel

Der kabelloser Fußschalter wird mit Batterien betrieben.

Die Batterien sollten jedes Jahr ausgetauscht werden.

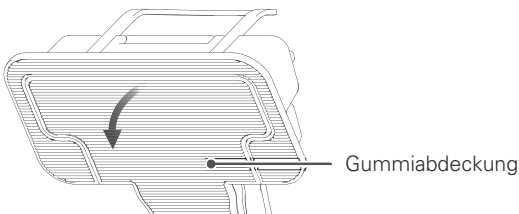
Schalten Sie den Netzschalter aus (OFF).

Beachten Sie beim Batteriewechsel die lokal gültigen Vorschriften zur Entsorgung.

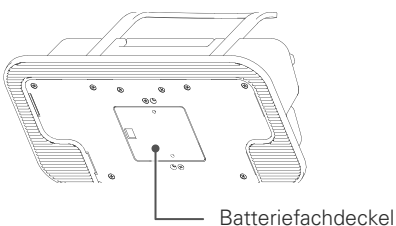


Das Lämpchen am unteren Sockel des Patientenstuhls blinkt, wenn die Batterien des Fußschalters demnächst leer sind (ansonsten ist das Lämpchen aus).

Auf dem Bedienpanel des Arztelements wird außerdem niedriger Batterie-stand (LOW BATTERY) angezeigt.



- ① Entfernen Sie die Gummiabdeckung des Fußschalters.



- ② Entfernen Sie den Batteriefachdeckel und wechseln Sie die alten Batterien durch neue aus.

- Alkaline Batterien (AA), 3 Stück

Verwenden Sie keine Zink-Kohle-Batterien oder wiederaufladbare Akkubatterien, da sonst zu früh LOW BATTERY angezeigt würde.

- ③ Danach Batteriefachdeckel und Gummiabdeckung wieder schließen und in Ausgangsposition zurücksetzen.

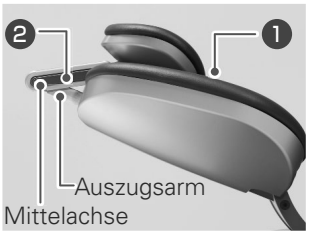
### 4.3.4 Höhe und Winkel der Kopfstütze einstellen

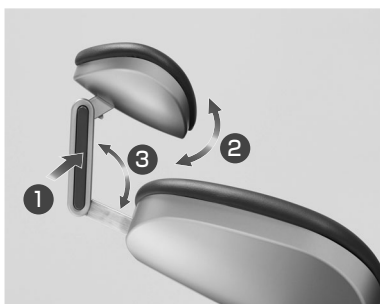
#### ⚠️ WARNUNG

⊘	Achten Sie darauf, dass in den beweglichen Teilen der Kopfstütze keine Finger, Haare oder Kleidung etc. eingeklemmt werden.
	<ul style="list-style-type: none"> <li>• Verletzungsgefahr durch Einklemmen oder Verheddern</li> </ul>
!	Verstellen Sie den Winkel der Kopfstütze nicht, während der Patient auf dem Stuhl sitzt.
	<ul style="list-style-type: none"> <li>• Bei einer unvorhergesehenen Betätigung kann der Nacken/Kopf des Patienten verletzt werden und bei zu hoher Belastung kann das Gelenkteil beschädigt werden.</li> </ul>
!	Nur der behandelnde Arzt darf den Winkel der Kopfstütze verstellen.
	<p>Stellen Sie sicher, dass Personen (Patient, Assistent etc.), die nicht in der Lage sind, die Kopfstütze festzuhalten, nicht an den Verstellhebel oder den Verstellknopf geraten können.</p> <ul style="list-style-type: none"> <li>• Die Kopfstütze kann sich plötzlich lösen bzw. sich ruckartig bewegen, was zu Verletzungen und Geräteschäden/Defekten führen kann</li> </ul>
!	Beim Einfahren des Auszuges sowie beim Verstellen des Winkels muss die Kopfstütze unbedingt mit der Hand festgehalten und vorsichtig bewegt werden. Überprüfen Sie nach dem Verstellen, ob die Kopfstütze wirklich eingerastet ist.
	<ul style="list-style-type: none"> <li>• Die Kopfstütze kann sich plötzlich lösen, was zu Verletzungen und Geräteschäden/Defekten führen kann. Ruckartige Bewegungen können den Patienten an Kopf oder Hals verletzen</li> </ul>

### ■ Mehrgelenkkopfstütze

#### ⚠️ WARNUNG

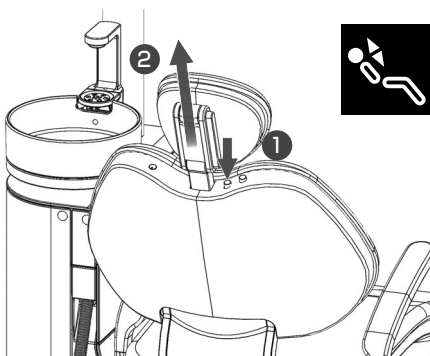
!	Beim Verstellen des Winkels wie im nachfolgenden Beispiel muss die Kopfstütze so weit bewegt werden, bis sie an der Rückenlehne auftrifft (1) bzw. bis die Mittelachse auf dem Auszugarm auftrifft (2).	
	<ul style="list-style-type: none"> <li>• Wenn das Kopfteil (oder die Mittelachse) beim Verstellen der Position (wie in unten stehender Abbildung) noch nicht fixiert ist, können Kopfstütze, Mittelachse und Auszugsarm beschädigt werden, was möglicherweise zu Verletzungen führt.</li> </ul>	



#### Verstellen des Winkels

Drücken Sie den Verstellhebel (1), um den Kopfteil der Kopfstütze (2) und die Achsgelenke (3) zu bewegen.

Lassen Sie den Verstellhebel wieder los, um die Kopfstütze zu arretieren.

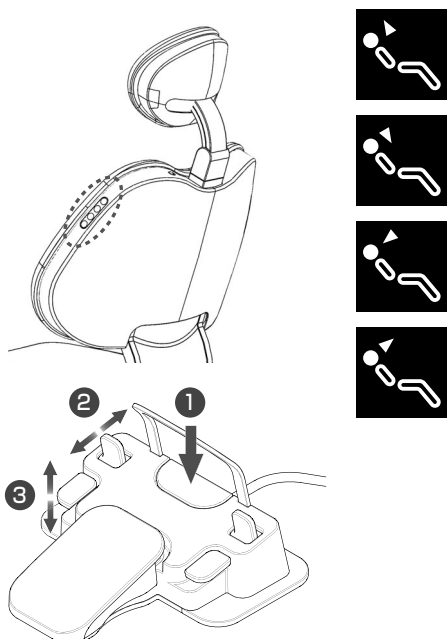


#### Verstellung der Höhe

Der Patient muss seinen Kopf von der Kopfstütze entfernen.

Halten Sie den Verstellknopf für den Auszugsarm (1) gedrückt, halten Sie die Kopfstütze mit der Hand fest und bringen Sie diese auf die gewünschte Höhe (2). Lassen Sie den Verstellknopf wieder los, um die Kopfstütze zu arretieren.

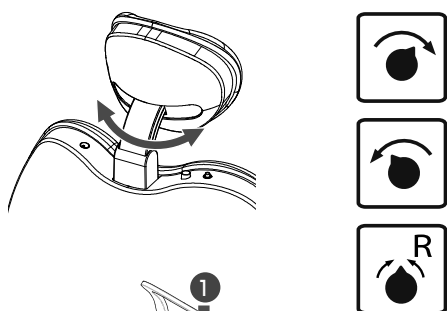
## Elektrisch verstellbare Kopfstütze optional



### Einstellung des Winkels und der Höhe

Das Verstellen von Winkel und Höhe der Kopfstütze erfolgt über die seitlich an der Rückenlehne angebrachten Bedientasten. Die Kopfstütze wird so lange bewegt, bis Sie die Taste wieder loslassen. optional

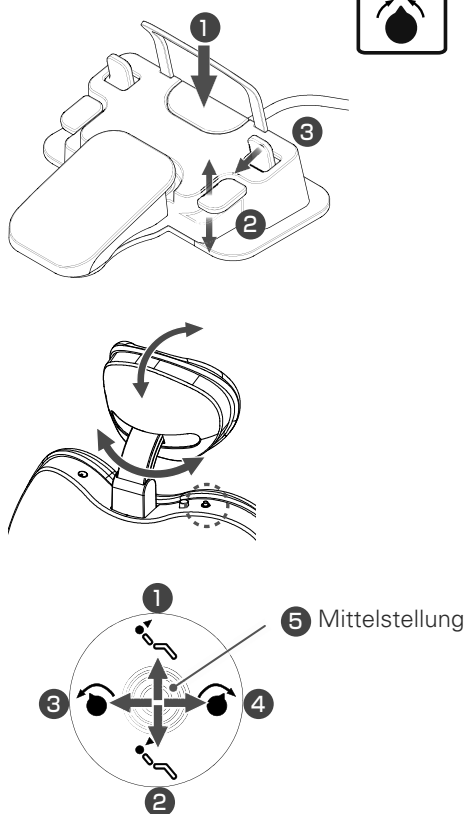
Winkel (2) und Höhe (3) können auch mithilfe der Richtungshebel des Fußschalters verstellt werden, indem Sie die Funktionstaste Fn (1) betätigen.



### Rollvorgang optional

Beim Drücken des Fußschalters (Fn) (1) wird der Roll- (2) und Rücksetzvorgang (3) mit dem Fußsteuerhebel nur ausgeführt, während er klingelt. Wenn der Rücksetzvorgang ausgeführt wird, kehrt die Kopfstütze in die Mittelstellung zurück.

Der Alarm ertönt ca. 3 Sekunden lang. Bitte starten Sie den Vorgang während dieser Zeit. Wird kein Vorgang ausgeführt, kehrt sie in den ursprünglichen Zustand zurück.

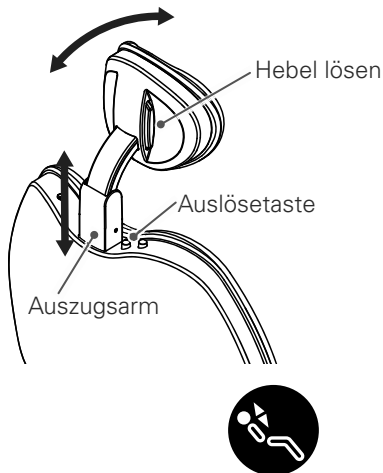


### Rollvorgang (Bedienstift zum Rollen) optional

Rollvorgang des Rückenlehneteils. Wenn Sie den Bedienstift hinunterdrücken, können Sie die Kopfstütze aufrecht stellen, kippen, nach links und rechts drehen.

- Aufrechtstellen: 1
- Kippen: 2
- Linksdrehung: 3
- Rechtsdrehung: 4
- Rücksetzen in Rollstellung: 5

## ■ Kopfstütze mit natürlicher Bewegung optional



### Winklereinstellung

Wenn der Entriegelungshebel gedrückt wird, bewegt sich die Kopfstütze.

Die Winkel werden an der Position fixiert, an welcher der Entriegelungshebel losgelassen wird.

### Höhenverstellung

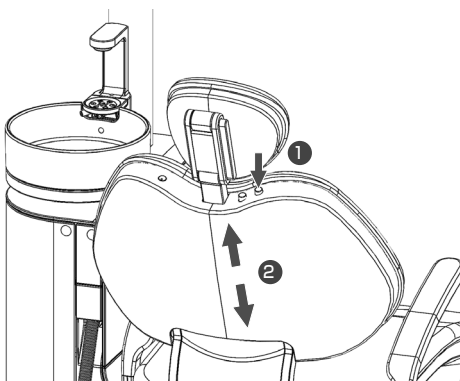
Bitte Sie den Patienten, sich nicht gegen die Kopfstütze zu lehnen. Halten Sie die Kopfstütze und stellen Sie die Höhe ein, während Sie die Auslösetaste des Auszugsarms drücken.

Wenn die Auslösetaste des Auszugsarms losgelassen wird, ist der Auszugsarm fixiert.

## 4.3.5 Höhenverstellung der Rückenlehne

### ■ Auszugsfunktion der Rückenlehne optional

<b>⚠️ WARNUNG</b>	
⊘	Achten Sie darauf, dass in den beweglichen Teilen keine Finger, Haare oder Kleidung etc. eingeklemmt werden. • Verletzungsgefahr durch Einklemmen oder Verheddern
<b>⚠️ VORSICHT</b>	
	Nur der behandelnde Arzt darf die Höhe der Rückenlehne verstellen. Stellen Sie sicher, dass Personen (Patient, Assistent etc.), die nicht in der Lage sind, die Rückenlehne festzuhalten, nicht an den Auslöseknopf oder den Verstellknopf geraten können. • Bei Nichtbeachtung kann sich die Rückenlehne plötzlich lösen, was zu Verletzungen und Geräteschäden führen kann
!	Verstellen Sie die Höhe der Rückenlehne nur in der vorprogrammierten Ausgangsposition R (aufrechte Rückenlehne). Belasten Sie dabei nicht die Sitzfläche. Überprüfen Sie nach dem Verstellen, ob die Kopfstütze wirklich eingerastet ist. • Wenn die Rückenlehne verstellt wird, während der Patient noch aufliegt, kann es zur Lösung des Lederbezugs und zu anderen Geräteschäden/Defekten kommen. Es besteht außerdem Verletzungsgefahr, wenn vor Aufnahme der Behandlung nicht kontrolliert wird, ob die Rückenlehne arretiert ist.



### Verstellung der Höhe

Halten Sie den Verstellknopf gedrückt, während Sie die Rückenlehne durch Ein- und Ausfahren entlang der Achse auf die gewünschte Höhe verstellen.

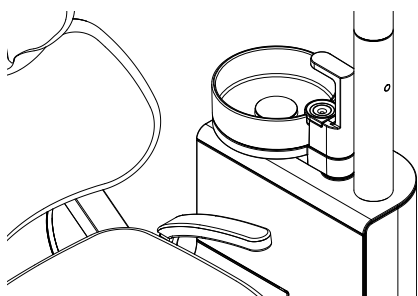
Wenn Sie die Rückenlehne höher stellen möchten, dann halten Sie den Verstellknopf (1) gedrückt und ziehen Sie die Rückenlehne manuell auf die gewünschte Höhe (2). Lassen Sie den Verstellknopf wieder los, um die Kopfstütze zu arretieren.

Wenn Sie die Rückenlehne tiefer stellen möchten, dann halten Sie den Verstellknopf gedrückt und drücken Sie die Rückenlehne manuell auf die gewünschte Höhe hinunter. Lassen Sie den Verstellknopf wieder los, um die Kopfstütze zu arretieren.

## 4.3.6 Armlehnen

### ■ Armlehne auf Assistentenseite

Modell mit unbeweglicher Patienten-Armlehne



### ■ Armlehne auf Arztseite optional

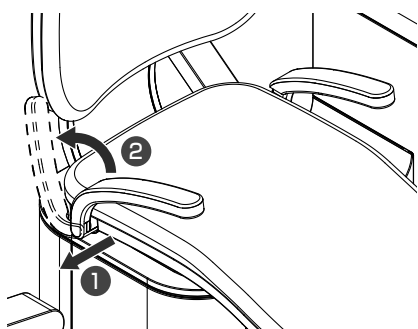
Modell mit beweglicher Patienten-Armlehne

#### ⚠ WARNUNG



Achten Sie darauf, dass keine Finger in den Aktionsradius der Armlehne auf Arztseite gelangen. Achten Sie darauf, dass die Instrumentenhalterung und andere Teile des Geräts nicht direkt mit der Armlehne zusammenstoßen.

- Verletzungsgefahr durch Einklemmen



Die Armlehne lässt sich nach oben wegklappen, um den Ein- und Ausstieg des Patienten zu erleichtern. Wenn die Armlehne nach unten geklappt ist, rastet sie ein und lässt sich nicht mehr bewegen.

Damit die Armlehne wieder nach oben geklappt werden kann, muss diese zunächst nach außen gezogen werden (1). Erst dann kann sie nach oben geklappt werden (2).

Achten Sie beim Hinauf- und Hinunterklappen der Armlehne darauf, dass diese jeweils bis zum Anschlag geklappt wird.

Auch in der hochgeklappten Position rastet die Armlehne ein.

## 4.4 Arztelement

### ⚠ WARNUNG

Das Arztelement darf nicht mit mehr als 30 N (3 kgf) belastet werden.

Bedienen Sie das Arztelement nicht unter Kräfteinsatz und setzen Sie es keinen starken Erschütterungen aus.

- Bei einer Belastung des Arztelements mit mehr als 30 N sinkt dieses ab, was zu Verletzungen und Geräteschäden/Defekten führen kann

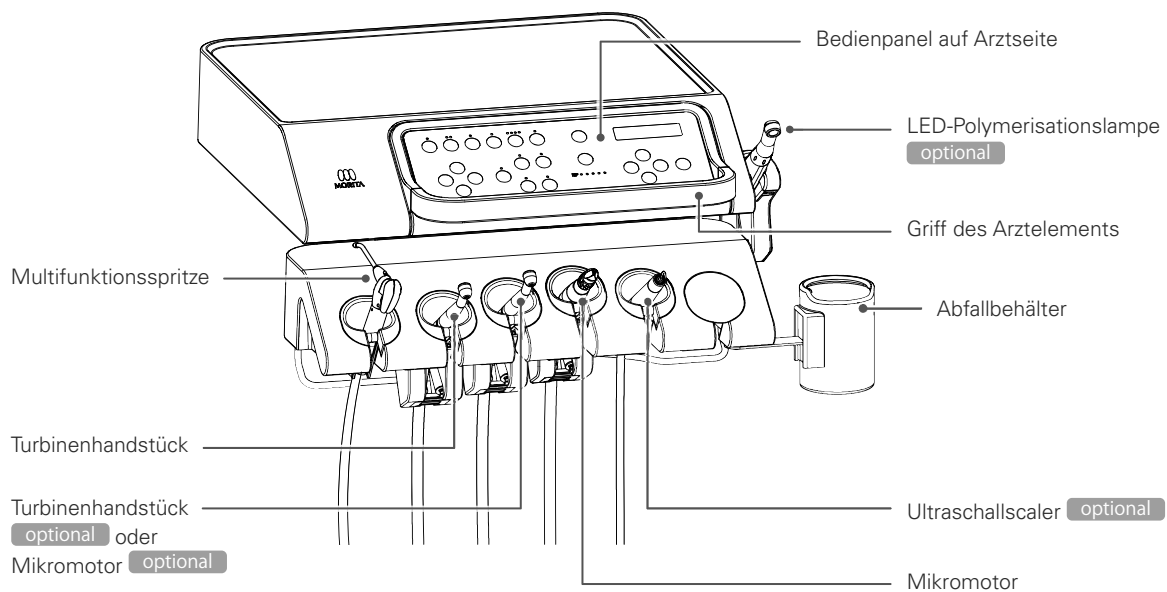
Achten Sie darauf, dass Sie das Arztelement über den Bremsknäuf immer korrekt positionieren.

Dies gilt vor allem für das freistehende Arztelement: Arretieren Sie dieses unbedingt mit dem Arretierknäuf.

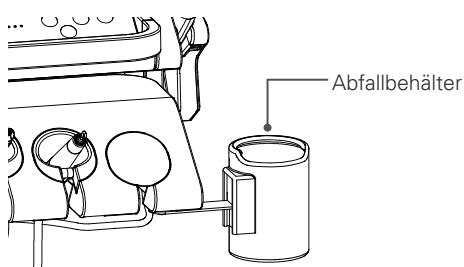
- Das Arztelement sinkt ab und kann Verletzungen oder Geräteschäden/Defekte verursachen

### 4.4.1 Trayablage

#### ■ Arztelement



#### ■ Abfallbehälter



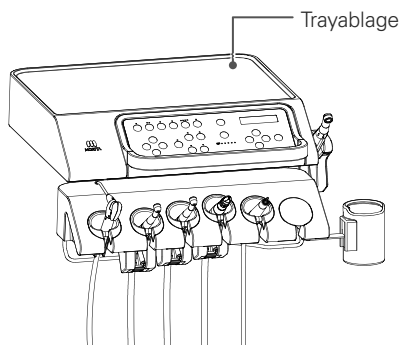
Die mitgelieferten Papier-Wasserbecher können in die Halterung des Abfallbehälters gesteckt werden.

Wechseln Sie den Papier-Wasserbecher bei Bedarf aus.

Die Papier-Wasserbecher sind auch im Einzelverkauf erhältlich. Wenn alle Becher aufgebraucht sind, können Sie bei Ihrem MORITA-Händler oder in der nächsten Filiale von J. MORITA EUROPE GmbH neue Papier-Wasserbecher bestellen.

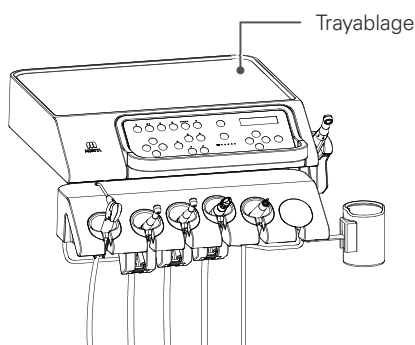


## ■ Papierunterlage für Trayablage



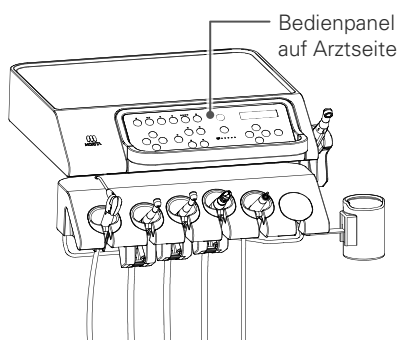
Legen Sie die Papierunterlage auf die Trayablage.  
Wechseln Sie die Papierunterlage bei Bedarf aus.  
Papierunterlagen für die Trayablage sind auch im Einzelverkauf erhältlich.  
Wenn alle Papiere aufgebraucht sind, können Sie bei Ihrem MORITA-Händler oder in der nächsten Filiale von J. MORITA EUROPE GmbH neue Papierunterlagen bestellen.

## ■ Silikonmatte für Trayablage optional



Legen Sie die Papierunterlage auf die Trayablage.  
Kann mit Ethanol oder durch Autoklavierung gereinigt werden.

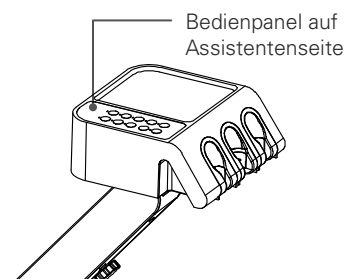
## ■ Schutzfolie für Bedienpanel



Es gibt sowohl für das Bedienpanel auf Arztseite als auch auf Assistentenseite eine Schutzfolie. Sie klebt direkt auf dem Bedienfeld und schützt vor Kratzern und Schmutz.

Wechseln Sie die Schutzfolie bei Bedarf aus.

Die Schutzfolie ist auch im Einzelverkauf erhältlich. Wenn alle Schutzfolien aufgebraucht sind, können Sie bei Ihrem MORITA-Händler oder in der nächsten Filiale von J. MORITA EUROPE GmbH neue Schutzfolien bestellen.



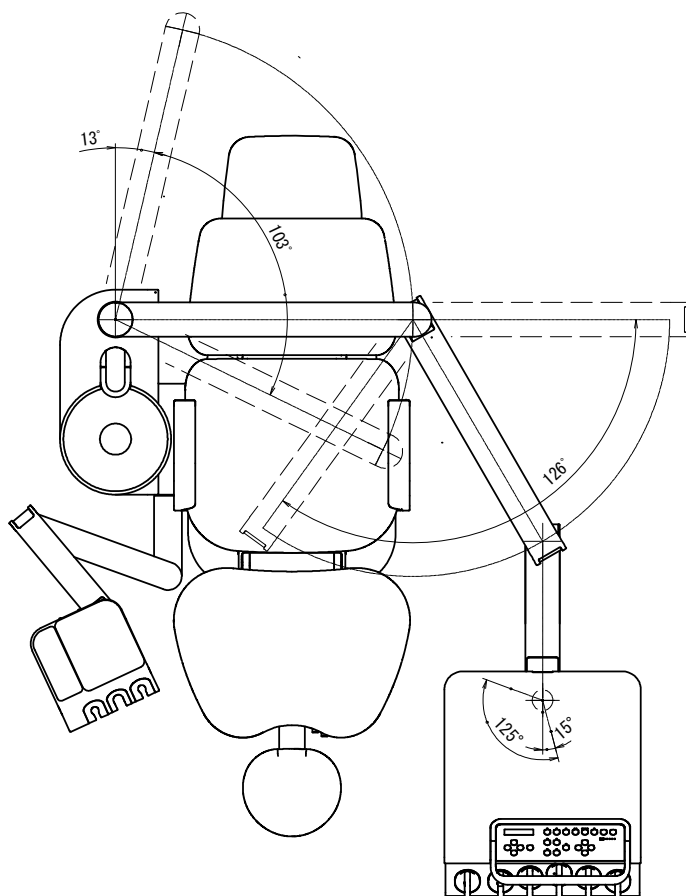
## 4.4.2 Schwebetischmodell/Schwenktischmodell

### ■ Einstellung des Winkels und der Höhe

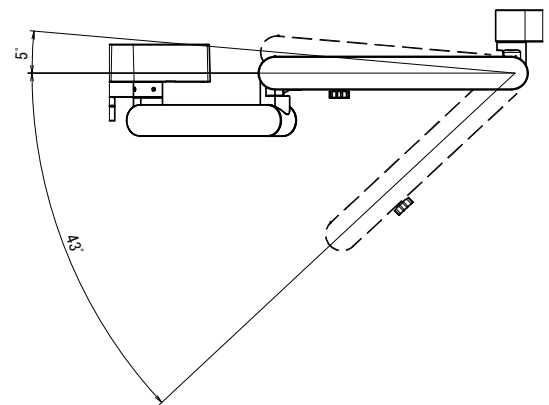
Unten abgebildet sehen Sie den horizontalen und vertikalen Aktionsradius des Arztelements.  
Fassen Sie die Arztelement am Griff und bewegen Sie es vorsichtig.

#### Schwebetischmodell

horizontaler Aktionsradius

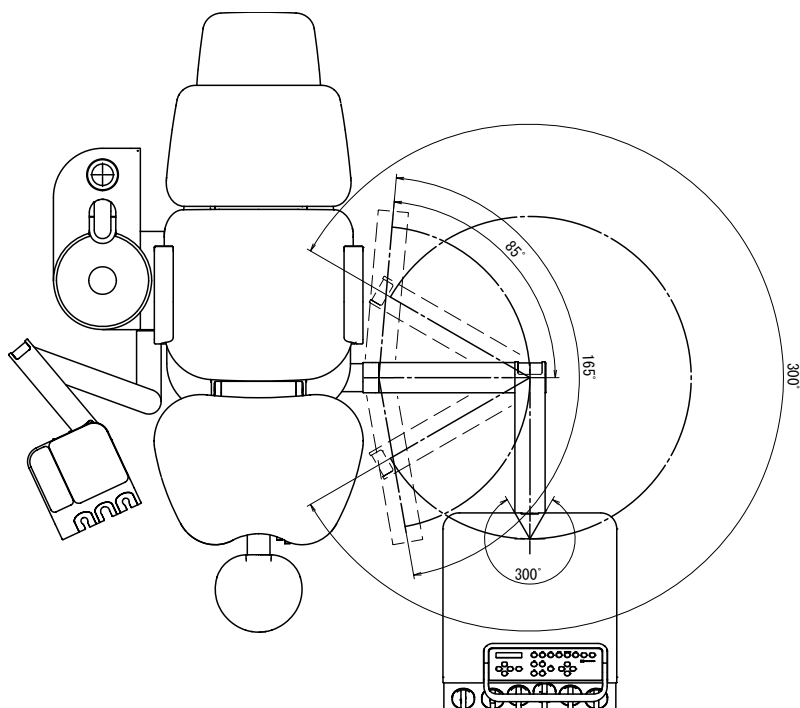


vertikaler Aktionsradius

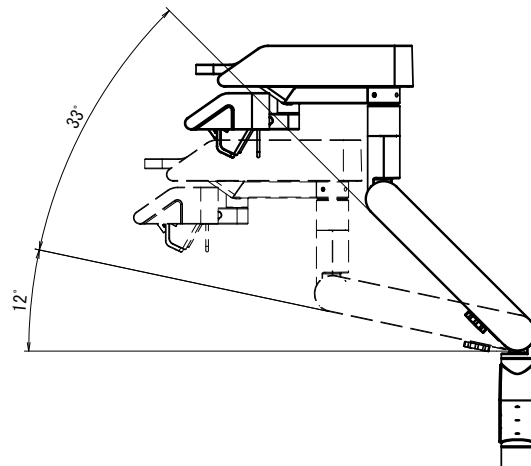


## Schwenktischversion

horizontaler Aktionsradius



vertikaler Aktionsradius



## ■ Verstellen des Bewegungswiderstands des Gelenkarms

Ja nach Gewichtsbelastung der Trayablage auf Arztseite können Sie den Widerstand des Gelenkarms bei der Auf- und Abwärtsbewegung verändern.

Gehen Sie dabei wie folgt vor:

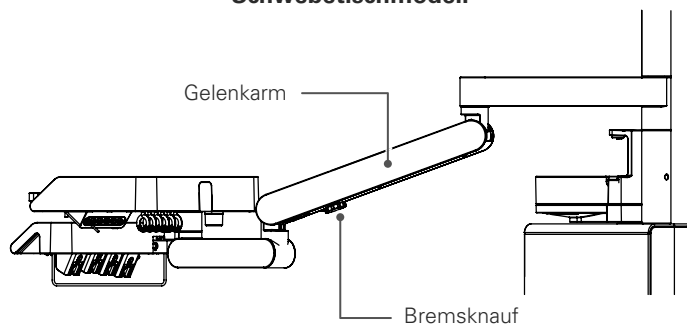
- ① Bei größerer Gewichtbelastung drehen Sie den Bremsknauf am Gelenkarm weiter zu. Der Gelenkarm lässt sich dann schwerer bewegen.
- ② Bei geringerer Belastung drehen Sie den Bremsknauf am Gelenkarm weiter auf. Der Gelenkarm lässt sich dann leichter bewegen.
- ③ Wenn Sie den Bremsknauf am Gelenkarm ganz zudreihen, wird dieser arretiert und die Trayablage lässt sich nicht mehr nach oben oder unten bewegen. Wenn Sie den Bremsknauf etwas lösen, wird die Arretierung wieder aufgehoben.

Es kann vorkommen, dass das Arztelement nach oben springt, wenn der Gelenkarm in sehr tiefer Position arretiert ist und Sie dabei den Bremsknauf lösen.

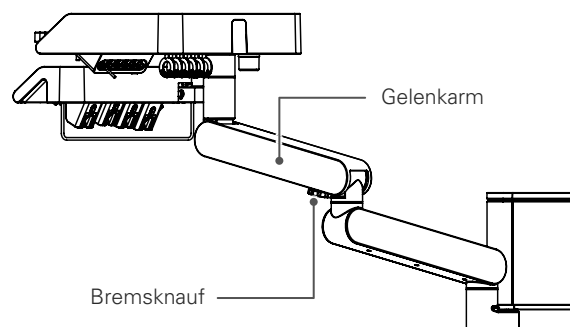
Halten Sie das Arztelement unbedingt am Griff fest, wenn Sie den Bremsknauf bedienen.

Achten Sie darauf, dass Sie den Bremsknauf nicht komplett aufdrehen, da ansonsten innere Komponenten des Gelenkarms herausfallen könnten.

### Schwebetischmodell



### Schwenktischversion



### 4.4.3 Freistehendes Arztelement

#### ⚠ WARNUNG

Beachten Sie beim Betrieb des freistehenden Arztelements die nachstehenden Punkte. Vergewissern Sie sich stets vor der Inbetriebnahme, dass ein sicherer Betrieb gewährleistet ist.

- ① Gefahr: Stellen Sie sicher, dass alle passierenden Personen bzw. Patienten auf den Schlauch achten und nicht darüber stolpern können
- ② Gefahr: Bewegen Sie das Arztelement nicht ruckartig, stützen Sie sich nicht mit den Händen darauf ab, lehnen Sie keine Gegenstände dagegen und vermeiden Sie eine ungleichmäßige Belastung
- ③ Gefahr: Ziehen Sie nicht am Schlauch (etwa um das Arztelement zu sich ziehen), knicken Sie den Schlauch nicht, treten Sie nicht darauf und achten Sie darauf, den Schlauch nicht anderweitig zu beschädigen



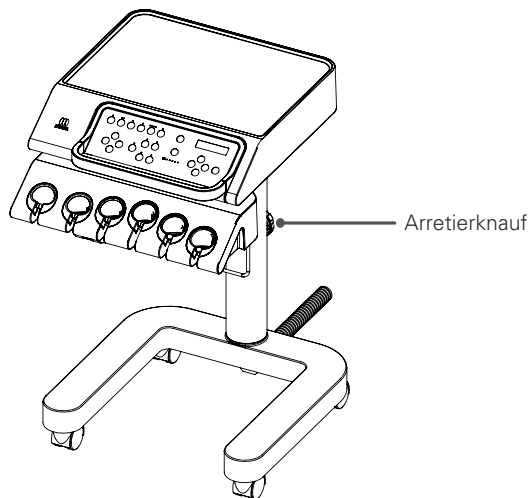
- Risiko von Geräteschäden/Defekten

Stellen Sie das Arztelement unbedingt auf einer horizontalen Fläche auf. Nutzen Sie es nicht, wenn es schräg steht oder seitlich auf dem Boden liegt.

- Wenn das Arztelement über 10° geneigt wird oder auf einem Boden mit Niveauunterschieden aufgestellt wird, kann das es umkippen, wodurch es zu Verletzungen und Geräteschäden/Defekten kommen kann

Drehen Sie den Arretierknopf stets ausreichend zu, um das freistehende Arztelement zu arretieren.

- Bei unzureichendem Zudrehen kann das Arztelement ungewollt absinken, wodurch es zu Verletzungen und Geräteschäden/Defekten kommen kann



### ■ Bedienung

Das freistehende Arztelement kann über die Fußrollen frei bewegt werden.

Fassen Sie die Arztelement am Griff und bewegen Sie es vorsichtig.

### ■ Verstellung der Höhe der Trayablage

Die Trayablage kann auf eine Höhe von 750 mm bis 950 mm über Boden verstellt werden.

Gehen Sie dabei wie folgt vor:

- ① Halten Sie die Trayablage gut fest und drehen Sie den Arretierknopf ein wenig auf.
- ② Ziehen Sie die Trayablage auf die gewünschte Höhe und drehen Sie den Arretierknopf wieder zu.

#### 4.4.4 Medizinische Hilfsmittel Ablage optional

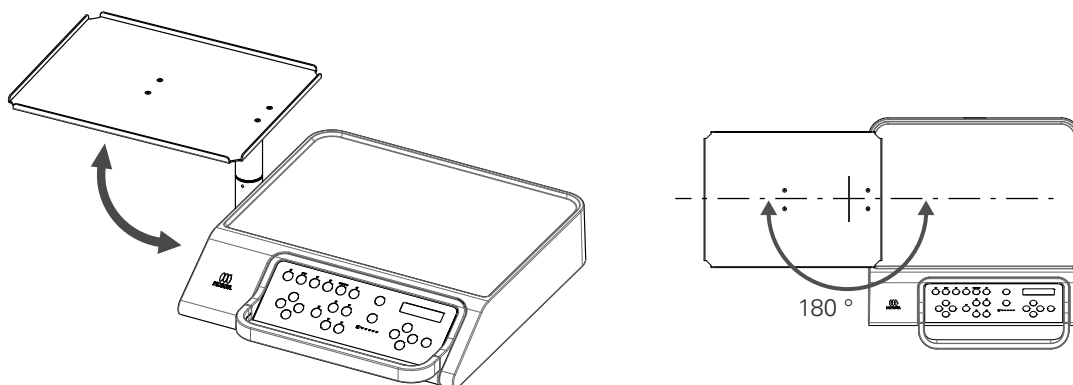
### ⚠ VORSICHT

!	Bringen Sie beim Anheben des Behandlungsstuhls den Hilfstisch in eine sichere Position, damit der Patient und der Stuhl den Hilfstisch nicht berühren. <ul style="list-style-type: none"> <li>• Dies kann zu Verletzungen und Fehlern führen.</li> </ul>
⊘	Laden Sie nicht mehr als 10 N (1 kgf) auf den Hilfstisch. Außerdem sollten die Last auf dem Hilfstisch und der Tisch selbst insgesamt nicht mehr als 30 N (3 kgf) betragen. <ul style="list-style-type: none"> <li>• Dies kann zu Fehlern führen</li> </ul>
	Lehnen Sie sich nicht auf die Hilfsmittel-Ablage. <ul style="list-style-type: none"> <li>• Dies kann zu Verletzungen und Fehlern führen</li> </ul>

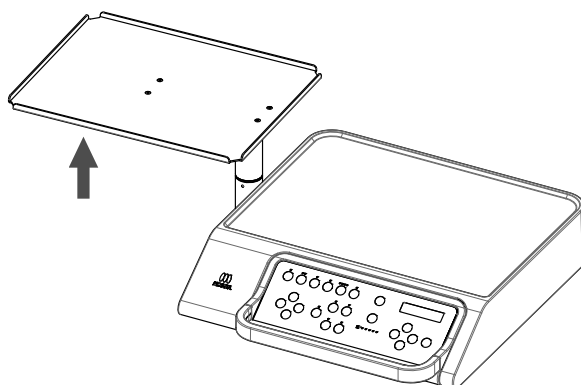
### ■ Bedienung

Die Hilfsmittel-Ablage dreht sich um 180°.

Bewegen Sie sie in eine beliebige Position und verwenden Sie sie.



Wenn der Behandlungsstuhl gesenkt und der Hilfstisch nach unten geladen ist, wird der Sicherheitsschalter betätigt und der Stuhl stoppt. Entfernen Sie die Last und versuchen Sie es erneut.



SAFETY SW  
TRAY

## 4.5 Instrumentenhalterung

<b>⚠ VORSICHT</b>	
<b>!</b>	Achten Sie beim Verstellen des Patientenstuhls unbedingt darauf, dass sich Sitzfläche und Rückenlehne nicht im Aktionsradius der Instrumentenhalterung bzw. des Gelenkarms befinden. <ul style="list-style-type: none"> <li>• Eine Inbetriebnahme während die Instrumentenhalterung bzw. der Gelenkarm direkt über bzw. auf der Sitzfläche oder der Rückenlehne positioniert ist kann zu Geräteschäden/Defekten führen</li> </ul>
	Um die Position der Instrumentenhalterung zu verändern, fassen Sie das Arztelement am Griff und bewegen Sie die Instrumentenhalterung vorsichtig. <ul style="list-style-type: none"> <li>• Das Ziehen usw. am Instrumententeilen oder an der Instrumentenhalterung sowie andere unsachgemäße Arten der Handhabung können Geräteschäden/Defekte verursachen</li> </ul>
<b>⊘</b>	Achten Sie darauf, dass die Trayablage auf Assistentenseite nicht mit mehr als 10 N (1 kgf) belastet wird. <ul style="list-style-type: none"> <li>• Risiko von Geräteschäden/Defekten</li> </ul>
	Achten Sie darauf, dass die Instrumentenschläuche nicht beschädigt werden (etwa durch Heranziehen der Trayablage an den Instrumentenschläuchen oder durch festes Ziehen an den Schläuchen während der Reinigung). <ul style="list-style-type: none"> <li>• Es kann zum Entweichen von Wasser oder Luft oder zu anderen Geräteschäden/Defekten kommen</li> </ul>

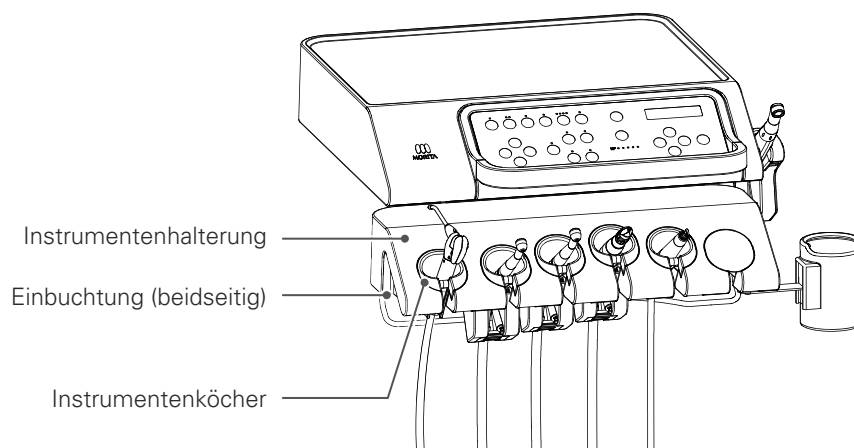
### 4.5.1 Instrumentenhalterung des Arztelements

<b>⚠ VORSICHT</b>	
<b>⊘</b>	Ziehen Sie nie gewaltsam an Teilen der Instrumentenhalterung, etwa an einem Instrumentenschlauch, einer Rolle oder an den Instrumentenköchern. <ul style="list-style-type: none"> <li>• Unsachgemäße Handhabung kann Geräteschäden/Defekte verursachen</li> </ul>

### ■ Instrumentenhalterung auf Arztseite

Die Instrumentenhalterung lässt sich horizontal verschieben.

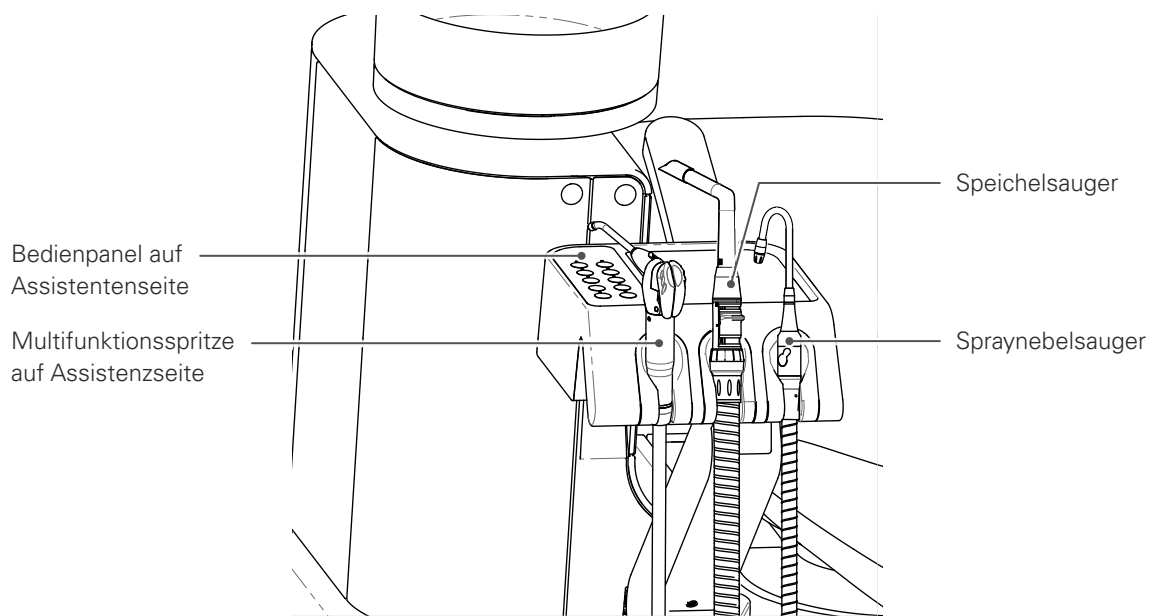
Fassen Sie die an beiden Seiten befindlichen Einbuchtungen mit den Fingern und bewegen Sie die Halterung vorsichtig.



## 4.5.2 Instrumentenhalterung auf Assistentenseite

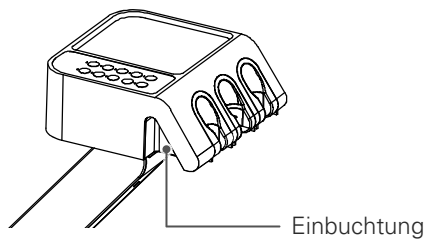
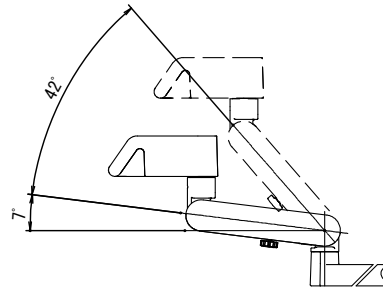
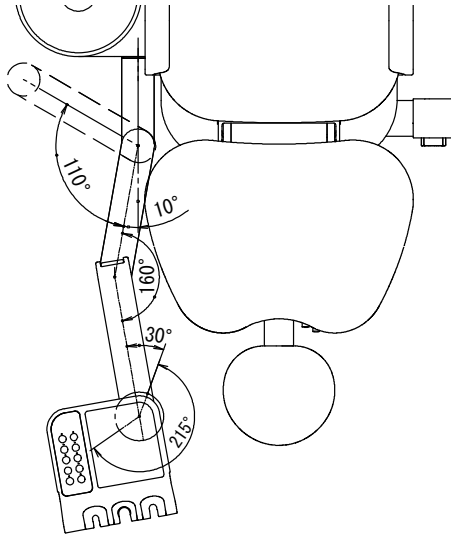
<b>⚠ VORSICHT</b>	
<b>⊘</b>	<p>Stellen Sie sicher, dass keine schweren Gegenstände auf den Gelenkarm auf Assistentenseite gelegt werden. Bewegen Sie diesen nicht ruckartig und vermeiden Sie eine Überbelastung dieses Bereichs.</p> <p>Setzen Sie sich nicht auf den Gelenkarm, stützen Sie sich nicht mit den Händen darauf ab, legen Sie Ihre Beine nicht darauf und vermeiden Sie ähnliche Handlungen.</p> <p>Versuchen Sie nicht mit Kraftaufwand, Düsen auf Instrumente zu stecken, während die Instrumente in der Halterung verstaut sind.</p> <ul style="list-style-type: none"> <li>• Gefahr: Risiko von Verletzungen und Defekten aufgrund von Geräteschäden</li> </ul>
<b>!</b>	<p>Vergewissern Sie sich immer vor der Inbetriebnahme des Instrumentenhalters und Gelenkarms auf Assistentenseite, dass ein sicherer Betrieb gewährleistet ist.</p> <ol style="list-style-type: none"> <li>① Stellen Sie sicher, dass sich keine Taschen, Finger oder andere Körperteile im Verstellbereich des Gelenkarms befinden (Halten Sie sich nicht am Gelenkarm fest, halten Sie Ihre Hände vom unteren Verstellgelenk des Instrumentenhalters fern und vermeiden Sie ähnliche Handlungen)</li> <li>② Der Patient darf die Elemente nicht berühren (z.B. Kinder)</li> <li>③ Halten Sie den Verstellbereich des Gelenkarms immer frei von Hindernissen</li> <li>④ Stellen Sie sicher, dass andere mögliche Risiken ausgeschlossen sind</li> <li>⑤ Nehmen Sie bei bestehenden möglichen Risiken den Betrieb nicht auf</li> </ol> <ul style="list-style-type: none"> <li>• Bei Nichtüberprüfung Gefahr: Risiko von Verletzungen oder von Geräteschäden/Defekten</li> </ul>

### ■ Instrumentenhalterung auf Assistentenseite



### Aktionsradius des Gelenkarms

Das Assistenzelement wird mithilfe des Gelenkarms bewegt und kann der Behandlung entsprechend positioniert werden.

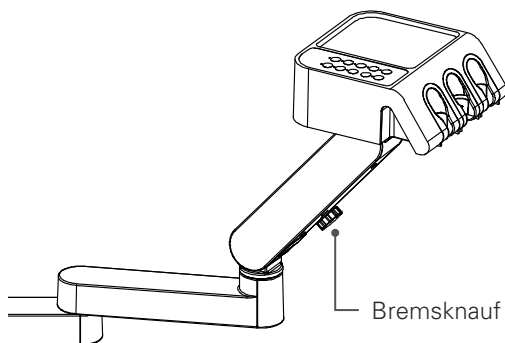


Fassen Sie die an beiden Seiten befindlichen Einbuchtungen mit den Fingern und bewegen Sie das Assistenzelement vorsichtig.



### Verstellung des Winkels und Arretierung des Gelenkarms

Das Verstellglied des Gelenkarms, das direkt mit dem Assistenzelement verbunden ist, lässt sich in Höhe bzw. Winkel verstellen und arretieren.





Verstellen Sie den Winkel des Gelenkarms und fixieren Sie seine Position. Drehen Sie den Bremsknopf des Gelenkarms ein wenig auf und bringen Sie das Assistenzelement in die gewünschte Position. Drehen Sie dann den Bremsknopf wieder zu, um den Gelenkarm in diesem Winkel zu fixieren. Drehen Sie wieder den Bremsknopf ein wenig auf, bevor Sie den Gelenkarm erneut verstellen.

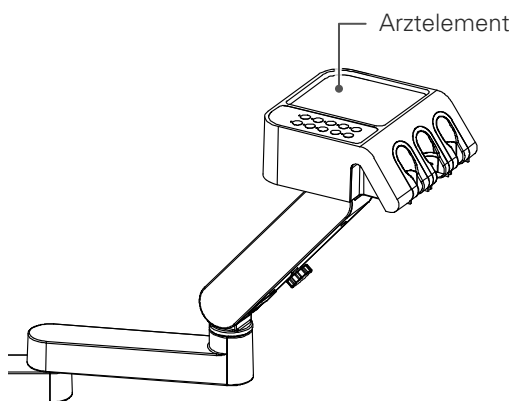
Es kann vorkommen, dass die Instrumentenhalterung nach oben springt, wenn der Gelenkarm in sehr tiefer Position arretiert ist und Sie dabei den Bremsknopf aufdrehen. Halten Sie das Assistenzelement unbedingt an der Halterung fest, während Sie am Bremsknopf drehen.

Achten Sie darauf, dass Sie den Bremsknopf nicht komplett aufdrehen, da ansonsten innere Komponenten des Gelenkarms herausfallen könnten.

Bewegen Sie den Gelenkarm nicht unter Kräfteinsatz, während der Bremsknopf zuge dreht ist. Die innere Struktur des Geräts kann sonst beschädigt werden.

### Trayablage auf Assistentenseite

 <b>VORSICHT</b>	
	<p>Achten Sie darauf, dass die Trayablage auf Assistentenseite nicht mit mehr als 10 N (1 kgf) belastet wird.</p> <ul style="list-style-type: none"> <li>• Der Gelenkarm kann sich ungewollt senken, wodurch es zu Kollisionen bzw. Geräteschäden/Defekten kommen kann</li> </ul>
	<p>Stellen Sie auf der Trayablage der Assistentenseite keine Flüssigkeiten, Arzneimittelflaschen, Ethanolbrenner etc. ab.</p> <ul style="list-style-type: none"> <li>• Verletzungsgefahr durch Herunterfallen bzw. Verschütten solcher Gegenstände während der Bedienung des Gelenkarms.</li> </ul> <p>Beim Verschütten von Flüssigkeiten kann es zu Verfärbungen an der Oberfläche sowie zu Schäden im Geräteinneren kommen.</p>



Nutzen Sie die Trayablage so, dass die Bedienung der Instrumente unbehindert erfolgen kann

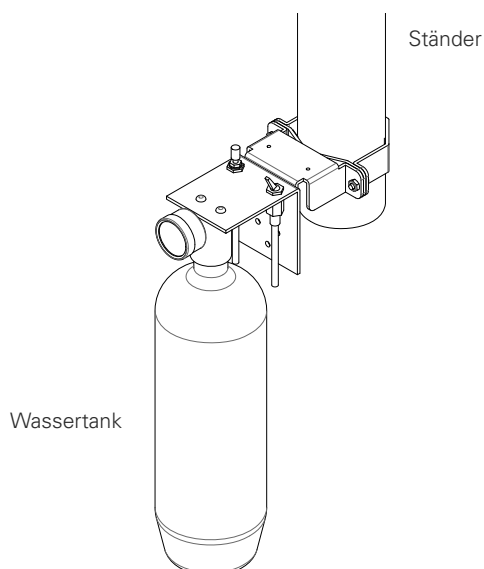
Arretieren Sie den Gelenkarm unbedingt, bevor Sie die Trayablage mit Gegenständen belasten.

## 4.6 Instrumente

<b>⚠️ WARNUNG</b>	
	<p>Lesen Sie sich vor dem Anschließen und der Inbetriebnahme der Turbine, des Mikromotors, des Ultraschallscalers und anderer Instrumente unbedingt die jeweiligen Bedienungsanleitung durch.</p> <ul style="list-style-type: none"> <li>• Risiko von Verletzungen oder Gerätedefekt aufgrund fehlerhaften Betriebs</li> </ul>
<b>!</b>	<p>Stellen Sie die Instrumente stets behutsam und präzise in die Instrumentenhalterung zurück. Ansonsten kann es vorkommen, dass später die falschen Instrumente gewählt werden.</p> <ul style="list-style-type: none"> <li>• Risiko von Verletzungen und Fehlfunktionen/Defekten</li> </ul>
	<p>Sollte sich während des Betriebs der Turbine der Instrumentenschlauch stark aufblähen, unterbrechen Sie die Behandlung unverzüglich und überprüfen Sie die Abluftwege.</p> <ul style="list-style-type: none"> <li>• Wird die Behandlung trotz geknickter oder verstopfter Abluftwege fortgesetzt, bläht sich der Instrumentenschlauch weiter auf und kann reißen, was zu Verletzungen und Gerätedefekten führen kann</li> </ul>
	<p>Führen Sie das Turbinenhandstück erst in den Mundraum, wenn die Rotation zum Stillstand gekommen ist.</p> <ul style="list-style-type: none"> <li>• Verletzungsgefahr</li> </ul>
<b>⊘</b>	<p>Achten Sie darauf, den Instrumentenschlauch während der Behandlung niemals zu knicken, insbesondere während des Betriebs der Turbine.</p> <ul style="list-style-type: none"> <li>• Wenn die Behandlung trotz geknicktem Instrumentenschlauch weitergeführt wird, kann die Abluft nicht ausreichend entweichen. Der Instrumentenschlauch bläht sich auf und kann reißen, was zu Verletzungen und Gerätedefekten führen kann</li> </ul>
<b>⚠️ VORSICHT</b>	
<b>!</b>	<p>Achten Sie bei der Behandlung auf die aus den Instrumenten ausgestoßene Luft, während diese auf das Zahnfleisch des Patienten trifft. Ergreifen Sie sofort geeignete Maßnahmen, wenn Unregelmäßigkeiten auftreten sollten.</p> <ul style="list-style-type: none"> <li>• Das Auftreffen von Luft auf das Zahnfleisch kann zu einem subkutanen Emphysem und anderen akzidentiellen Symptomen führen</li> </ul>
<b>⊘</b>	<p>Halten Sie die Heizung fern. Stellen Sie außerdem sicher, dass es nicht direkt warmer Luft ausgesetzt ist.</p> <ul style="list-style-type: none"> <li>• Hitze erweicht und dehnt das Rohr aus, was zu Bruch oder anderen Schäden führt.</li> </ul>

### 4.6.1 Wassertank optional

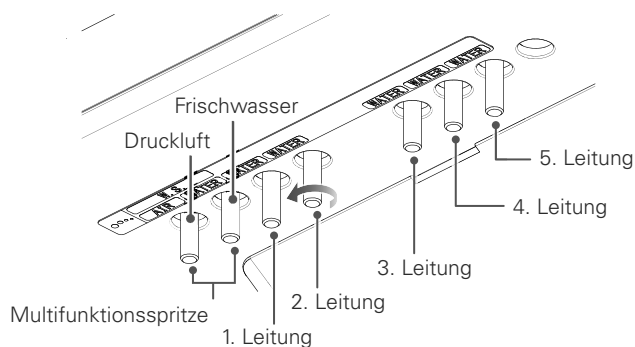
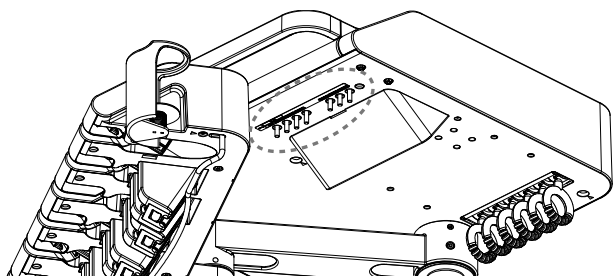
Das Wasser für die Wassereinspritzung jedes Instruments wird aus dem am Ständer angebrachten Wassertank zugeführt. Für die Verwendung des Wassertanks gehen Sie bitte gemäß der beigefügten Bedienungsanleitung vor. Stellen Sie den Druck jedoch auf 0,2 MPa (200 kPa) ein.



## 4.6.2 Einstellung der Spraymenge

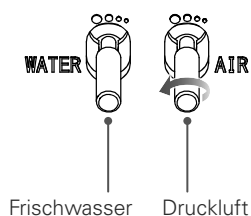
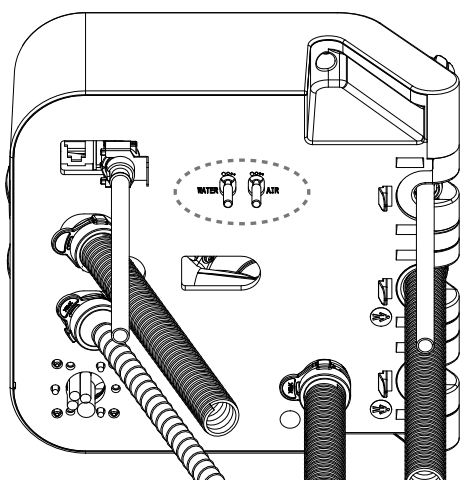
Die Spraymenge der Instrumente kann verändert werden. Im Falle der Multifunktionsspritze kann auch die Druckluftmenge eingestellt werden.

### ■ Instrumente auf Arztseite



Spraymenge und Druckluftmenge lassen sich mithilfe der Einstellventile auf der Unterseite des Arztelements regulieren. Wenn diese in Pfeilrichtung gedreht werden, erhöht sich die Spray- bzw. Druckluftmenge.

### ■ Multifunktionsspritze auf Assistentenseite

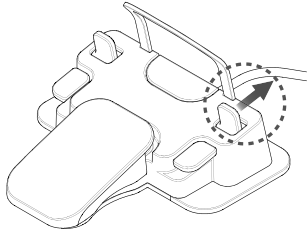


Spray- und Druckluftmenge lassen sich auch mithilfe der Einstellventile auf der Unterseite des Assistentenelements regulieren. Wenn diese in Pfeilrichtung gedreht werden, erhöht sich die Spray- bzw. Druckluftmenge.

### 4.6.3 Bedienung des Fußschalters (Zusatzfunktionen) optional

Bei dem mit Zusatzfunktionen ausgestatteten Fußschalter können folgende Aktionen ausgeführt werden, sobald ein Instrument entnommen wird.

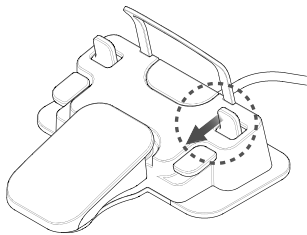
#### ■ Umschalten zwischen Intensitätsstufen (RANGE)



Den Hebel des Fußschalters in Pfeilrichtung bewegen.  
Die Intensität (RANGE) der Instrumente wird verändert (UL, L, M, H).

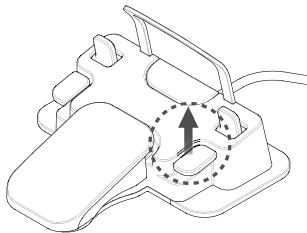
- Mikromotor
- Ultraschallscaler

#### ■ Instrumentenlicht ON/OFF



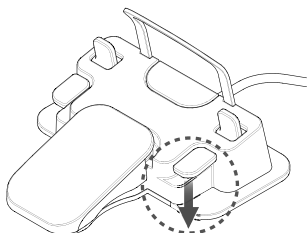
Den Hebel des Fußschalters in Pfeilrichtung bewegen.  
Hiermit kann das Instrumentenlicht eines Instruments ein- und ausgeschaltet sowie die Lichtstärke verändert werden.  
Modi: OFF/ON/ON (höhere Helligkeit)

#### ■ Drehrichtung ändern



Den Hebel des Fußschalters in Pfeilrichtung bewegen.  
Hiermit kann die Drehrichtung des Mikromotors verändert werden.

#### ■ Spray ON/OFF

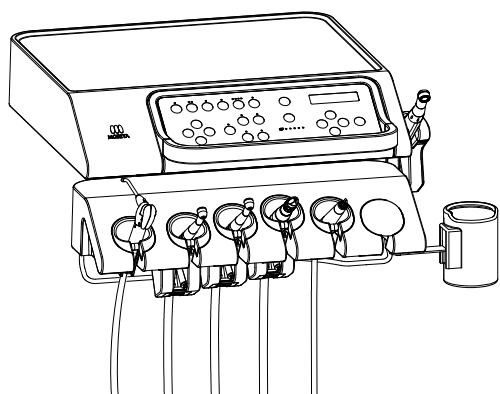


Den Hebel des Fußschalters in Pfeilrichtung bewegen.  
Das Spraywasser der Instrumente wird ein- und ausgeschaltet.

## 4.6.4 Turbinenhandstück

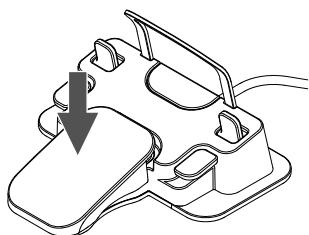
Für nähere Informationen zum sachgemäßen Umgang mit dem Luftturbinen-Handstück lesen Sie unbedingt die separate Bedienungsanleitung durch.

### ■ Starten und Stoppen



HS1

- ① Entnehmen Sie die Turbine aus der Instrumentenhalterung. Das zuerst entnommene Instrument gilt als aktiviert. Im Falle einer Entnahme weiterer Instrumente bleiben diese deaktiviert.



HS1



- ② Treten Sie auf das Pedal des Fußschalters für eine konstante Drehzahl (CONS). Lassen Sie das Pedal wieder los, um die Turbine zu stoppen. Während des Betriebs der Turbine zeigt die Drehzahlanzeige auf dem Bedienpanel die maximale Drehzahl an. Dabei leuchtet das LED-Lämpchen der Taste für konstante und variable Geschwindigkeit blau oder orange.

Solange das Instrument rotiert, kann der Patientenstuhl nicht verstellt werden.



## ■ Schlaucharretierung (TUBE CATCH)

Die Schläuche von Turbinen und Mikromotoren werden in der Halterung fixiert, um während des Betriebs des Turbinenhandstücks die Belastung des Handgelenks des Arztes durch das Gewicht der Schläuche zu reduzieren.

Die Schlaucharretierung kann aktiviert und deaktiviert werden. Außerdem kann der Arretierzeitpunkt (0 – 9,9 Sek.) und der Freigabezeitpunkt (0 – 9,9 Sek.) eingestellt werden.

### Mögliche Einstellungen:

- Schlaucharretierung (TUBE CATCH): ON/OFF  S. 96
- Schlaucharretierung (TUBE CATCH) Arretierzeitpunkt  S. 96
- Schlaucharretierung (TUBE CATCH) Freigabezeitpunkt  S. 96

## ■ Reinluftsystem optional

Beim Stoppen der Turbine wird der dabei normalerweise auftretende Ansaugeffekt unterbunden, damit keine Bohrspäne, Schmutz etc. in die Leitung hineingelangen.

Dafür wird nach Stillstand der Turbine etwa 10 Sekunden lang eine geringe Menge Luft durch das Gerät geblasen.

## ■ Variable Drehzahl (VAR) optional

Die Drehzahl ändert sich entsprechend dem Druck, der auf das Pedal des Fußschalters ausgeübt wird.

Mit der Taste zur Regelung der Intensität kann zwischen drei Stufen der Intensität (RANGE) gewählt werden (L, M, H). In jeder Intensitätsstufe arbeiten Sie mit variabler Drehzahl (VAR).

Die jeweilige maximale Norm-Drehzahl wird am Bedienpanel angezeigt.

Die Drehgeschwindigkeit wird mit Druckluft reguliert, weshalb sie nicht zwingend mit der Drehzahl der Turbine übereinstimmen muss.



## ■ Airscaler optional

Der Airscaler kann an die Druckluftleitung der Turbine angeschlossen werden.  
Der Airscaler erzeugt Schwingungen. Die Bedienung ist mit jener der Turbine ident.

## ■ Mögliche Einstellungen:

Es können verschiedene Einstellungen und Änderungen vorgenommen werden.  
Nähere Hinweise zu den Einstellungen finden Sie jeweils in den folgenden Abschnitten:

- Spray ON/OFF ☞ S. 25
- Licht ON/OFF, Helligkeitsregulierung ☞ S. 25
- Einstellung des Spray-Zeitpunkts ☞ S. 94-95
- Umschalten zwischen konstanter Drehzahl (CONS) und variabler Drehzahl (VAR) ☞ S. 25
- Intensität (RANGE) ändern ☞ S. 25

## 4.6.5 Mikromotor

### ⚠ VORSICHT

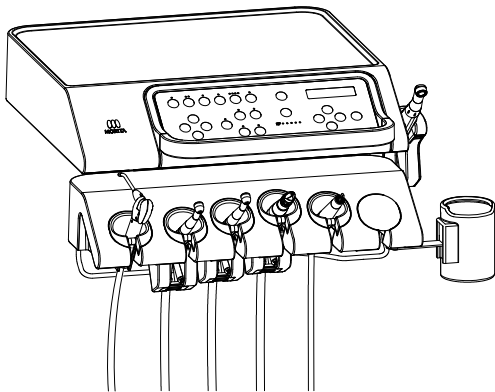


Den Mikromotor während des Betriebs nicht wiederholt intensiv belasten oder blockieren.

- Es kann zu Defekten durch Überhitzung des Motors kommen

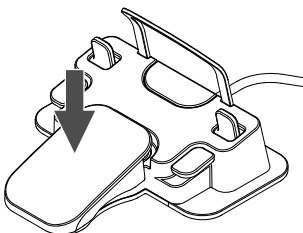
Für nähere Informationen zum sachgemäßen Umgang mit dem Mikromotor lesen Sie bitte unbedingt die separate Bedienungsanleitung durch.

### ■ Starten und Stoppen



LS1

RANGE: UL **4.0 : 1**  
3 0 0 rpm



- ① Entnehmen Sie den Mikromotor aus der Instrumentenhalterung. Das zuerst entnommene Instrument gilt als aktiviert. Im Falle einer Entnahme weiterer Instrumente bleiben diese deaktiviert.

- ② Es werden das Übersetzungs- bzw. Untersetzungsverhältnis (ATTCH RATIO; SPEED UP / SPEED REDC) sowie die Drehzahl des Mikromotors angezeigt.

- ③ Drücken Sie die Enter-Taste, um die entsprechenden Einstellungen zu ändern.

Mit den Links/Rechts-Tasten können Sie das Übersetzungsverhältnis ändern (Übersetzung ins Schnelle, Übersetzung ins Langsame (= Untersetzung) oder Übersetzung im Verhältnis 1:1).

Wählen Sie das Übersetzungsverhältnis Ihres Turbinenhandstücks. Bestätigen Sie Ihre Auswahl mit der Enter-Taste.

- ④ Treten Sie auf das Pedal des Fußschalters, um das Instrument zu starten. Lassen Sie das Pedal wieder los, um es zu stoppen.

Solange das Instrument rotiert, kann der Patientstuhl nicht verstellt werden.



## ■ Einstellung des Übersetzungsverhältnisses

Das Übersetzungsverhältnis (Übersetzung bzw. Untersetzung) (ATTCH RATIO; SPEED UP / SPEED REDC) kann geändert werden.



RANGE: UL 4.0 : 1  
3 0 0 rpm

① Mit der Enter-Taste können Sie das Übersetzungsverhältnis ändern. Wählen Sie mit den Links/Rechts-Tasten das richtige Verhältnis.

② Bestätigen Sie Ihre Auswahl mit der Enter-Taste.

Nähere Hinweise zur Einstellung des Übersetzungsverhältnisses finden Sie im Abschnitt „Übersetzungsverhältnis des Mikromotors ändern“.

☞ S. 93

## ■ Einstellung der Drehzahl

Der jeweilige Drehzahlbereich wird am Bedienpanel angezeigt.

Mit der Taste zur Regelung der Intensität kann zwischen vier Stufen der Intensität (RANGE) (UL, L, M, H) gewählt werden.

Es kann jeweils die maximale Drehzahl für die Drehzahlmodi „konstante Drehzahl (CONS)“ und „variable Drehzahl (VAR)“ eingestellt werden.

Die angezeigte Drehzahl ist ein auf Basis der Drehzahl des Mikromotors und des Übersetzungsverhältnisses errechneter Näherungswert und stimmt nicht zwingend mit der effektiven Drehzahl überein.

### Konstante Drehzahl (CONS)

Treten Sie auf das Pedal des Fußschalters, um mit konstanter Drehzahl (CONS) zu arbeiten.

Die in jeder Intensitätsstufe maximal einstellbaren Drehzahlen sind wie folgt:

Intensität (RANGE)	Drehzahl (min <sup>-1</sup> )
UL	300
L	5.000
M	20.000
H	40.000

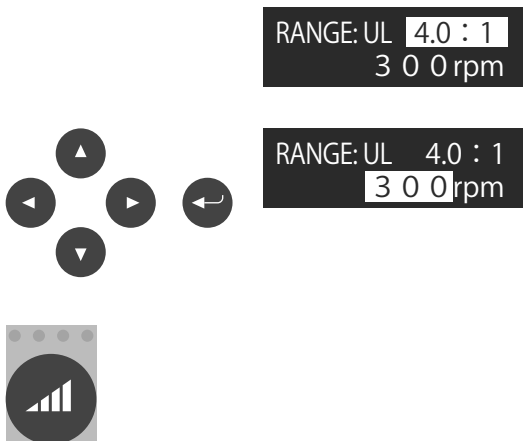
### Variable Drehzahl (VAR)

Die Drehzahl ändert sich entsprechend dem Druck, der auf das Pedal des Fußschalters ausgeübt wird.

Die Drehzahl kann innerhalb der folgenden Spielräume verändert werden:

Intensität (RANGE)	Drehzahl (min <sup>-1</sup> )
UL	100 – 300
L	100 – 5.000
M	100 – 20.000
H	100 – 40.000

### Einstellung der Drehzahl



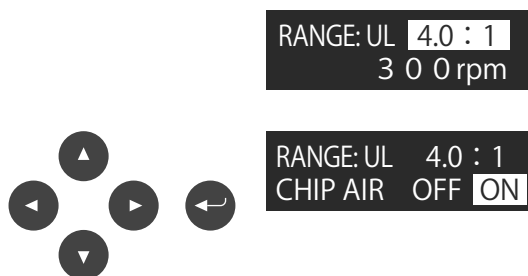
① Wählen Sie mit den Links/Rechts-Tasten die Drehzahlanzeige aus.

② Betätigen Sie die Enter-Taste, um die Drehzahl zu ändern. Wählen Sie mit den Auf/Ab-Tasten einen Drehzahlwert. Bei Werten unter 1000 springen Sie in 10 min<sup>-1</sup>-Schritten, bei Werten über 1000 in 100 min<sup>-1</sup>-Schritten. Wenn Sie die Auf/Ab-Tasten länger gedrückt halten, wird in 50 min<sup>-1</sup>-Schritten bzw. 500 min<sup>-1</sup>-Schritten gesprungen. Bestätigen Sie Ihre Auswahl mit der Enter-Taste. In jeder Intensitätsstufe (RANGE) kann die Drehzahl eingestellt werden.

### ■ Chipblower (CHIP AIR) ON/OFF

Der Chipblower (CHIP AIR) kann aktiviert und deaktiviert werden. Er kann für jede Intensität (RANGE) separat eingestellt werden.

Bei längerem Betrieb des Mikromotors bei deaktiviertem Chipblower (CHIP AIR) kann es zur Überhitzung des Mikromotors kommen. Lassen Sie den Chipblower (CHIP AIR) im Normalfall aktiviert.



① Wählen Sie mit den Links/Rechts-Tasten die Anzeige für den Chipblower (CHIP AIR ON/OFF).

② Betätigen Sie die Enter-Taste, um den Chipblower (CHIP AIR) ein- bzw. auszuschalten. Wählen Sie mit den Links/Rechts-Tasten ON oder OFF. Bestätigen Sie Ihre Auswahl mit der Enter-Taste.

### ■ Mögliche Einstellungen:

Es können verschiedene Einstellungen und Änderungen vorgenommen werden. Nähere Hinweise zu den Einstellungen finden Sie jeweils in den folgenden Abschnitten:

- Spray ON/OFF ☞ S. 25
- Licht ON/OFF, Helligkeitsregulierung ☞ S. 25
- Einstellung des Spray-Zeitpunkts ☞ S. 94-95
- Umschalten zwischen konstanter Drehzahl (CONS) und variabler Drehzahl (VAR) ☞ S. 25
- Drehrichtung ändern ☞ S. 25
- Intensität (RANGE) ändern ☞ S. 25

## 4.6.6 Multifunktionsspritze

### ⚠️ WARNUNG



Bei Verwendung von Warmwasser überprüfen Sie bitte vor der Behandlung, ob das Wasser die richtige Temperatur hat.

- Die Temperatur kann durch Überhitzung des Wärmeelements oder äußere Einflüsse stark ansteigen und es kann zu Verbrennungen und Geräteschäden/Defekten kommen

### ⚠️ VORSICHT



Wenn Sie kein Warmwasser verwenden, stellen Sie den Wärmeschalter bitte aus (OFF).

- Durch Überhitzung des Heizelements kann sich die Lebenszeit der Schläuche und des Heizelements verkürzen und es kann zu Geräteschäden/Defekten kommen



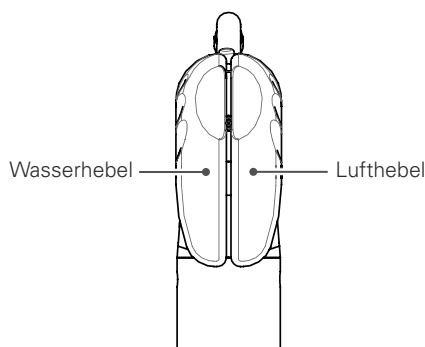
Halten Sie Heizungen, wie Lüfterheizungen und Ölheizungen, nahe beieinander oder stellen Sie sicher, dass warme Luft nicht direkt auf sie strömt.

- Wärme erweicht und dehnt den Schlauch aus, was Bruch oder andere Schäden verursacht.

### ■ WS97

#### Bedienung

Wenn der Wasserhebel und der Lufthebel betätigt werden, werden Wasser, Luft und Sprühnebel ausgegeben.

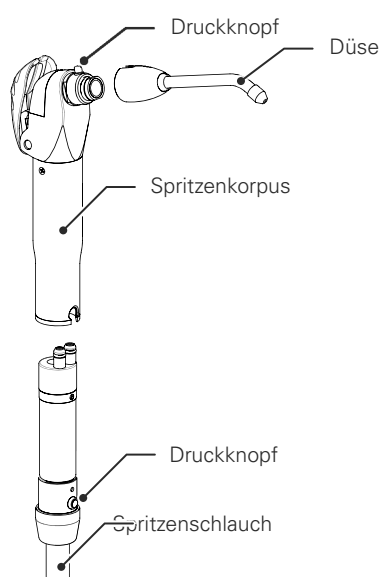


Wasserhebel: gibt Wasser aus.

Lufthebel: gibt Luft aus.

Wasser- und Lufthebel zusammen gedrückt: gibt einen Sprühnebel aus.

#### Entfernen und Einsetzen der Düse und des Spritzenkorpus



Sowohl die Düse als auch der Spritzenkorpus können autoklaviert und abnehmbar sein.

##### Entfernen und Einsetzen der Düse

Halten Sie den Druckknopf für den Spritzenkorpus gedrückt und ziehen Sie die Düse aus dem Spritzenkorpus heraus.

Um sie wieder einzusetzen, drücken Sie sie gerade hinein, bis sie einrastet.

Schließen Sie die Düse fest an den Spritzenkorpus an. Sie kann plötzlich herauspringen, wenn sie nicht fest verbunden ist.

##### Entfernen und Einsetzen des Spritzenkorpus

Halten Sie den Druckknopf für den Spritzenschlauch gedrückt und ziehen Sie den Spritzenschlauch aus dem Spritzenkorpus heraus.

Um sie wieder einzusetzen, drücken Sie sie gerade hinein, bis sie einrastet.

Schließen Sie den Spritzenkorpus fest an den Spritzenschlauch an. Er kann plötzlich herauspringen, wenn er nicht fest verbunden ist.

■ **WS10-O-LD** Option

**Bedienung**



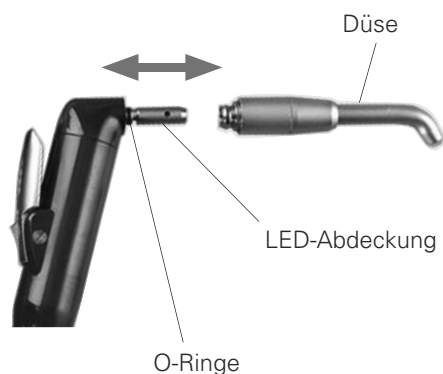
Zur Vermeidung von Leckagen muss der Wasserhebel gesperrt werden, bevor die Spritze abgelegt wird.

## Anschluss/Entnahme von Düse und Spritzengehäuse

<b>⚠ VORSICHT</b>	
<b>!</b>	Vergewissern Sie sich, dass beim Aufsetzen der Düse auf die Dreiweg-Spritze ein Klicken zu hören ist und dass die Düse sicher auf der Spritze sitzt.
	Denken Sie daran, dass die LED und deren Abdeckung kurz nach dem Ausschalten der LED sehr heiß sind. Berühren Sie diese Teile nicht, da dies eine Verbrennung verursachen könnte.
	Stellen Sie sicher, dass Gehäuse und Korpus der Dreiweg-Spritze sicher miteinander verbunden sind. Andernfalls könnte das Gehäuse abrutschen, wenn es aus dem Halter genommen wird.
	Ist die Düse mit Verunreinigungen verstopft, so kann sie während dem Gebrauch vom Ende der Spritze geblasen werden und jemanden verletzen.

### Entfernen und Einsetzen der Düse

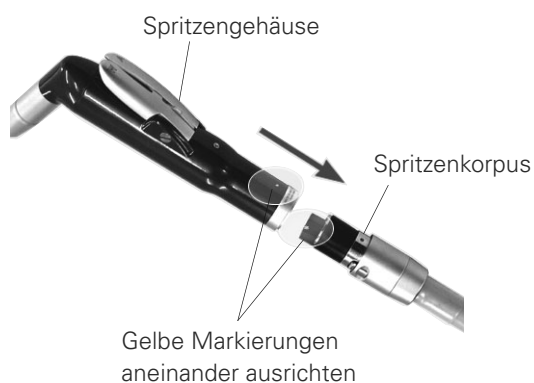
Düse entweder in die Spritze hineindrücken oder herausziehen.



- Wird der Lufthebel direkt nach dem Einsetzen der Düse betätigt, kann ein wenig Wasser an der Dreiweg-Spritze austreten. Drücken Sie 2 oder 3 Mal auf den Lufthebel, um das gesamte Wasser auszustoßen.
- Benetzen Sie die O-Ringe mit Vaseline, wenn sich diese nur schwer einsetzen oder entfernen lässt.

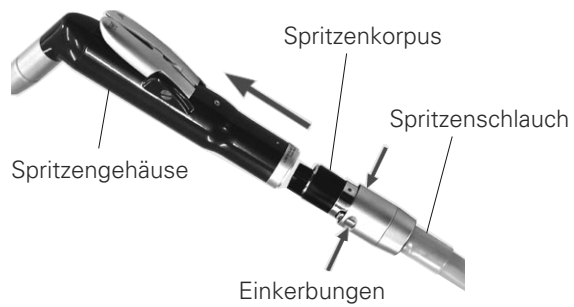
### Spritzengehäuse aufsetzen

Spritzengehäuse und Spritzenkorpus so zusammenstecken, dass die Markierungen aufeinander zeigen und ein Klicken zu hören ist. Stellen Sie sicher, dass das Spritzengehäuse fest aufgesteckt ist.



### Spritzengehäuse abnehmen

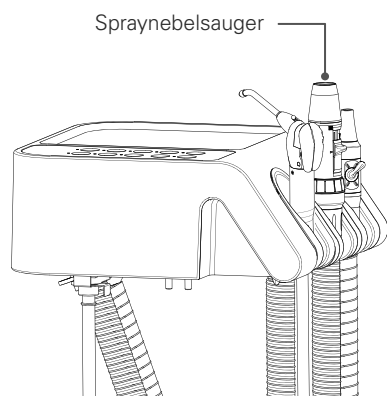
Drücken Sie den eingekerbten Teil des Schlauch-Anschlussstücks der Spritze hinunter und ziehen Sie das Spritzengehäuse vom Korpus.



## 4.6.7 Spraynebelsauger (Absaughandstück)

Zum Absaugen von Bohrsplintern und Wasser aus dem Mundraum

### ■ Spraynebelsauger (VS110)



#### Saugen ON/OFF

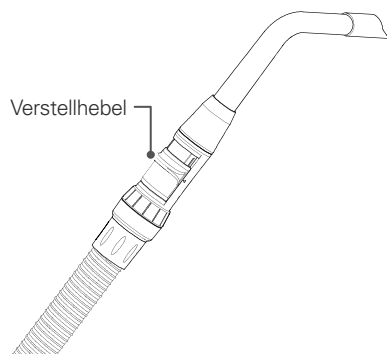
- ① Entnehmen Sie den Spraynebelsauger aus der Instrumentenhalterung. Er beginnt sofort zu saugen.  
Die Saugfunktion wird beendet, sobald das Instrument in die Instrumentenhalterung zurückgesteckt wird.
- ② Wenn Sie während des Absaugens die Taste „Saugen ON/OFF“ am Bedienpanel auf Assistentenseite drücken, wird der Saugvorgang vorübergehend gestoppt.  
Drücken Sie die Taste erneut, um den Saugvorgang erneut fortzusetzen.

Der Spraynebelsauger beginnt bei Entnahme aus der Instrumentenhalterung sofort zu saugen, auch wenn er zuvor in vorübergehend gestopptem Zustand in die Halterung zurückgelegt wurde.

#### Änderung der Saugkraft

Mit dem Verstellhebel können Sie die Saugkraft einstellen.

Wickeln Sie den Verstellhebel nicht in Plastik und ähnliche Materialien ein, da sonst abgesaugte Feuchtigkeit über einen Druckausgleich austreten kann.



#### Anstecken der VS-Düse

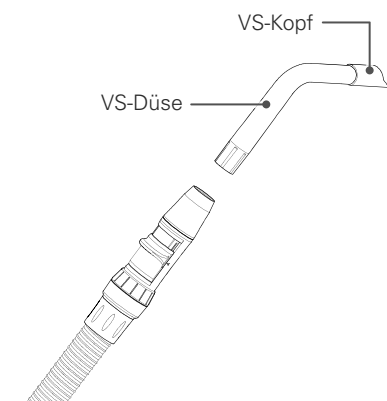
Stecken Sie zuerst den VS-Kopf gut auf die VS-Düse. Stecken Sie dann die VS-Düse gerade auf den vorderen Teil des Ventilkörpers an.

Halten Sie dabei den Ventilkörper gut fest.

Forcieren Sie das Anstecken nicht, da sonst Teile beschädigt werden können.

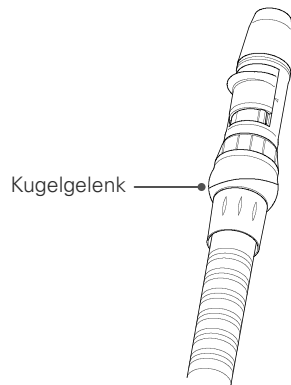
Wenn der VS-Kopf oder die VS-Düse nicht ausreichend aufgesteckt wurden, können sie sich während des Betriebs lösen.

Standardmäßig werden  $\phi 16$ -Düsen verwendet, aber es können auch Düsen mit anderen Durchmessern ( $\phi 10$  oder  $\phi 11$ ) angesteckt werden, indem der vordere Teil des Ventilkörper durch einen Adapter (optional) ausgetauscht wird.



## ■ Spraynebelsauger (VS110R) optional

Der Spraynebelsauger kann im unteren Bereich gedreht werden, um die Ausrichtung der Spitze einzustellen. Halten Sie dabei den Schlauch des Saugers fest und drehen Sie den vorderen Teil des Saugers.

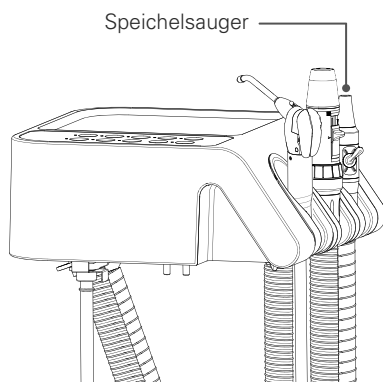


Halten Sie dabei den Schlauch des Saugers fest und drehen Sie den vorderen Teil des Saugers.



## 4.6.8 Speichelsauger

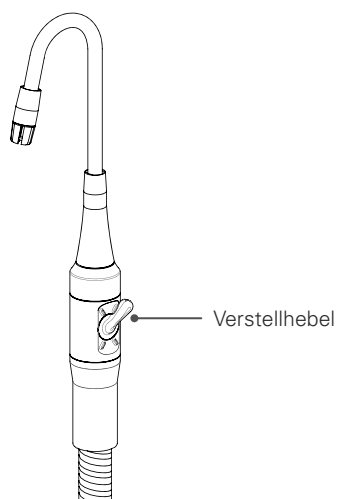
### ■ Speichelsauger (SE110)



#### Saugen ON/OFF

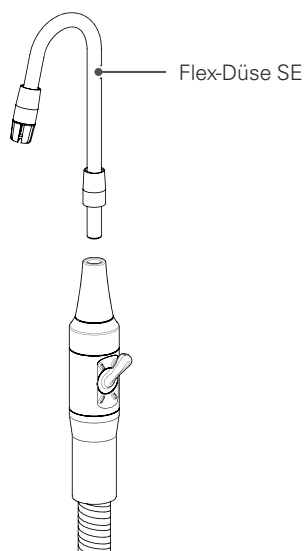
Entnehmen Sie den Speichelsauger aus der Instrumentenhalterung. Er beginnt sofort zu arbeiten.

Die Saugfunktion wird beendet, sobald das Instrument in die Instrumentenhalterung zurückgesteckt wird.



#### Änderung der Saugkraft

Mit dem Verstellhebel können Sie die Saugkraft einstellen.



#### Anstecken der SE-Flexdüse

Die SE-Flexdüse wird in das Gummitel an der Spitze des Saugers gesteckt. Es spielt keine Rolle, in welcher Ausrichtung die SE-Flexdüse angesteckt wird.

Vermeiden Sie übermäßiges oder wiederholtes Einstecken der SE-Flexdüse, da sonst die interne Metallnadel brechen und die äußere Verkleidung durchstechen kann. Überprüfen Sie regelmäßig den Zustand der Metallnadel und ersetzen Sie diese bei Bedarf.

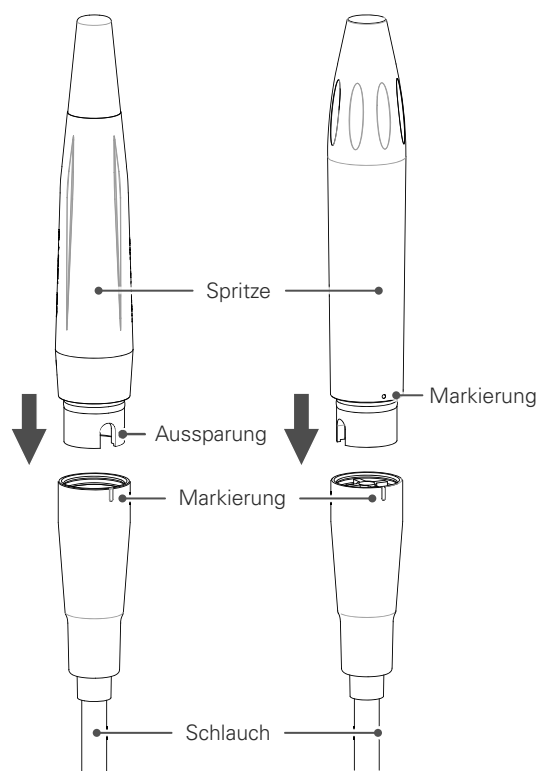
## 4.6.9 Ultraschall-Scaler (Newtron) optional

Für nähere Informationen zum sachgemäßen Umgang mit dem Ultraschall-Scaler lesen Sie bitte unbedingt die separate Bedienungsanleitung durch.

### ■ Einsetzen der Spritze

#### LED ohne Leuchte

#### Mit LED-Leuchte



#### LED ohne Leuchte

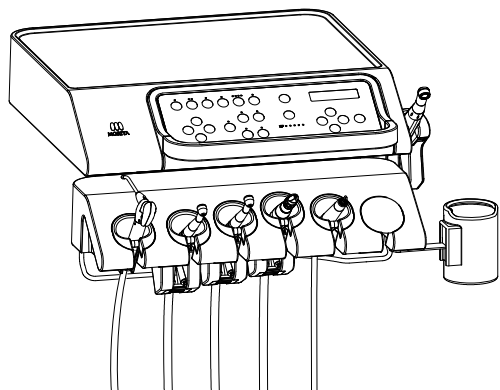
Richten Sie die Aussparung auf der Spritzenseite an der Markierung auf der Schlauchseite aus und setzen Sie die Spritze ein.

#### Mit LED-Leuchte

Richten Sie die Seitenmarkierung der Spritze an der Seitenmarkierung des Schlauchs aus und setzen Sie die Spritze ein.

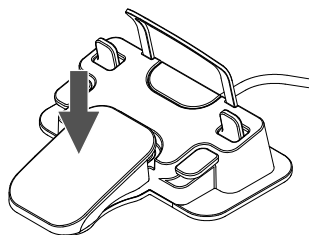
Bitte schließen Sie die Spritze und den Schlauch zuverlässig an.  
Wenn sie nicht fest verbunden sind, können sie plötzlich abschnellen.

## ■ Schwingung ON/OFF



SC

RANGE: PERIO  
POWER: P 8. 5



POWER: P 8. 5



- ① Entnehmen Sie den Ultraschallscaler aus der Instrumentenhalterung. Das zuerst entnommene Instrument gilt als aktiviert. Im Falle einer Entnahme weiterer Instrumente bleiben diese deaktiviert.

- ② Es wird das Menü der ausgewählten Intensität (RANGE) angezeigt. Beispiel: Periodontie (PERIOD)

- ③ Änderung der Intensität (RANGE).

Mit der Taste zur Änderung der Intensität (RANGE) können Sie zwischen den Modi Periodontie (PERIO), Endodontie (ENDO) und Scalen (SCALING) umschalten.

- ④ Ändern Sie bei Bedarf die Leistung (POWER).

Drücken Sie die Enter-Taste, um den Leistungswert zu ändern. Mit den Auf/Ab-Tasten können Sie die Leistung (POWER) erhöhen bzw. verringern.

Bestätigen Sie Ihre Auswahl mit der Enter-Taste.

In jeder Intensitätsstufe kann die Leistung um 0,5 bis 10,0 verändert werden. Die Änderung erfolgt in 0,5er-Schritten.

- ⑤ Drücken Sie das Pedal des Fußschalters, um die Schwingung zu starten.

Das Anzeigefeld zeigt nun die Leistung (POWER) an.

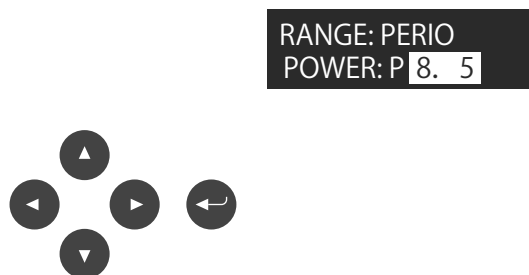
Auch während des Betriebs kann die Leistung mit den Auf/Ab-Tasten verändert werden.

Lassen Sie das Pedal wieder los, um das Instrument zu stoppen.

Solange das Instrument in Betrieb ist, kann der Patientenstuhl nicht verstellt werden.

## ■ Änderung der Leistung (POWER)

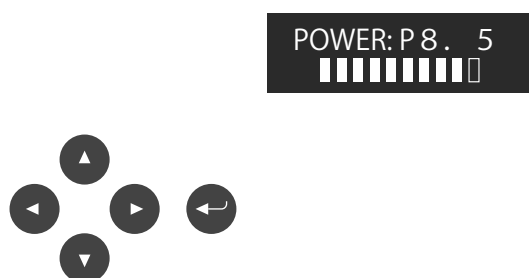
In jeder Intensitätsstufe (RANGE) kann die Leistung (POWER) verändert werden.



### bei entnommenem Instrument

- ① Drücken Sie in der Intensitätsanzeige (RANGE) die Enter-Taste, um den Leistungswert (POWER) zu ändern.  
Mit den Auf/Ab-Tasten können Sie die Leistung (POWER) einstellen.  
Der Wert der Leistung (POWER) liegt zwischen 0,5 – 10,0 und kann in 0,5-Schritten verändert werden.

- ② Bestätigen Sie Ihre Auswahl mit der Enter-Taste.



### Während des Betriebs

Auch während des Betriebs kann der Leistungswert (POWER) geändert werden, aber die Leistung ändert sich nicht sofort.  
Lassen Sie das Pedal des Fußschalters los und treten Sie erneut darauf, damit die Leistung (POWER) geändert wird.

- ① Wenn Sie während des Betriebs den Leistungswert (POWER) ändern möchten, drücken Sie in der Leistungsanzeige die Enter-Taste.  
Mit den Auf/Ab-Tasten können Sie den Leistungswert (POWER) einstellen.  
Der Wert der Leistung (POWER) liegt zwischen 0,5 – 10,0 und kann in 0,5-Schritten verändert werden.

- ② Bestätigen Sie Ihre Auswahl mit der Enter-Taste.

## ■ Mögliche Einstellungen:

Es können verschiedene Einstellungen und Änderungen vorgenommen werden.

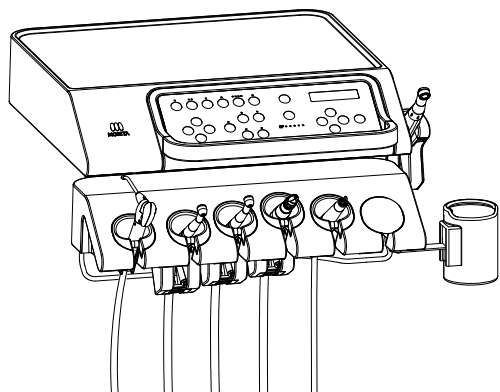
Nähere Hinweise zu den Einstellungen finden Sie jeweils in den folgenden Abschnitten:

- Spray ON/OFF ☞ S. 25
- Licht ON/OFF, Helligkeitsregulierung ☞ S. 25
- Scaler One-Touch-Modus (SC 1-TOUCH MODE) ☞ S. 92  
(Auswahl von kontinuierlicher Schwingung und Pedaltrimmung)

## 4.6.10 Ultraschallscaler (Solfy) optional

Für nähere Informationen zum sachgemäßen Umgang mit dem Ultraschall-Scaler lesen Sie bitte unbedingt die separate Bedienungsanleitung durch.

### ■ Schwingung ON/OFF

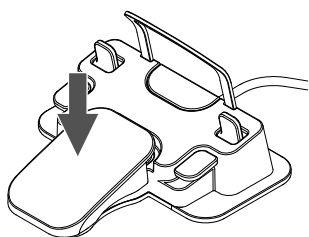


- ① Entnehmen Sie den Ultraschallscaler aus der Instrumentenhalterung. Das zuerst entnommene Instrument gilt als aktiviert. Im Falle einer Entnahme weiterer Instrumente bleiben diese deaktiviert.

SC

RANGE: SCALING  
POWER: S 25 NORMAL

- ② Es wird das Menü des Scalers angezeigt.



- ③ Treten Sie auf das Pedal des Fußschalters, um die Schwingung zu starten. Das Anzeigefeld zeigt nun die Leistung (POWER) an. Lassen Sie das Pedal wieder los, um das Instrument zu stoppen.

Solange das Instrument in Betrieb ist, kann der Patientstuhl nicht verstellt werden.

### ■ Intensität (RANGE) ändern

Ändert die Intensität (RANGE).

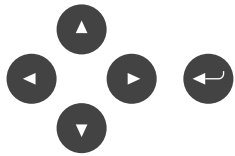


RANGE: SCALING  
POWER: S 25 NORMAL

Drücken Sie die Taste des Intensitätsreglers (RANGE), um zwischen den Modi Periodontie (PERIO), Endodontie (ENDO), Scalen (SCALING) und Schub (BOOST) zu wählen.

## ■ Schwingungsmodus ändern

In jeder Intensitätsstufe (RANGE) kann der Schwingungsmodus verändert werden.



RANGE: SCALING  
POWER: S 25 NORMAL

- ① Im entnommenen Zustand kann mit den Links/Rechts-Tasten zwischen den Modi „Standard (NORMAL)“, „Sanft (SOFT)“ und „Aus (OFF)“ hin- und hergeschaltet werden.

Im Modus Standard (NORMAL) bleibt die Leistung (POWER) konstant. Damit kann Zahnstein wirksam entfernt werden.

Im Modus Sanft (SOFT) schwingt der Kopf weniger stark. Er fängt den auf den Zahn usw. angewandten Kraftaufwand auf. Damit Zahnstein auf behutsame Weise entfernt werden.

Keine Schwingung des Kopfes (OFF)

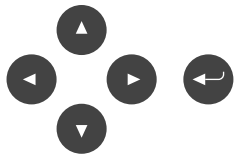
## ■ Änderung der Leistung (POWER)

In jeder Intensitätsstufe (RANGE) kann die Leistung (POWER) verändert werden.

Intensität (RANGE)	Leistungsbereich (POWER)
Periodontie (PERIO)	0 bis 10 *1
Endodontie (ENDO)	0 bis 15 *1
Scalen (SCALING)	0 bis 25
Schub (BOOST)	0 bis 25

- \*1 Halten Sie beim Ändern die Auf-Taste mindestens 3 Sekunden lang gedrückt, um vorübergehend das Höchstlimit zu überschreiten und den Leistungswert auf den Maximalwert 25 zu erhöhen. Bestätigen Sie Ihre Auswahl mit der Enter-Taste. Diese Einstellung wird allerdings nicht gespeichert. Wenn Sie die Behandlungseinheit ausschalten, werden die Werte wieder zurückgesetzt.

### bei entnommenem Instrument



RANGE: SCALING  
POWER: S 25 NORMAL

- ① Drücken Sie im Menü, das nach der Entahme des Instruments angezeigt wird, die Enter-Taste.
- ② Mit der Auf/Ab-Taste können Sie die Leistung (POWER) verändern. (Wählen Sie den Wert 0 für „keine Schwingung“)
- ③ Bestätigen Sie Ihre Auswahl mit der Enter-Taste.

### Während des Betriebs



Auch während des Betriebs kann der Leistungswert (POWER) geändert werden, doch die Leistung selbst wird nicht verändert. Lassen Sie das Pedal des Fußschalters los und treten Sie erneut darauf, damit die Leistung (POWER) geändert wird.

- ① Drücken Sie in der Leistungsanzeige während des Betriebs die Enter-Taste, um Änderungen vornehmen zu können.
- ② Mit den Auf/Ab-Tasten können Sie die Leistung (POWER) einstellen. (Wählen Sie den Wert 0 für „keine Schwingung“)
- ② Bestätigen Sie Ihre Auswahl mit der Enter-Taste.

### ■ Mögliche Einstellungen:

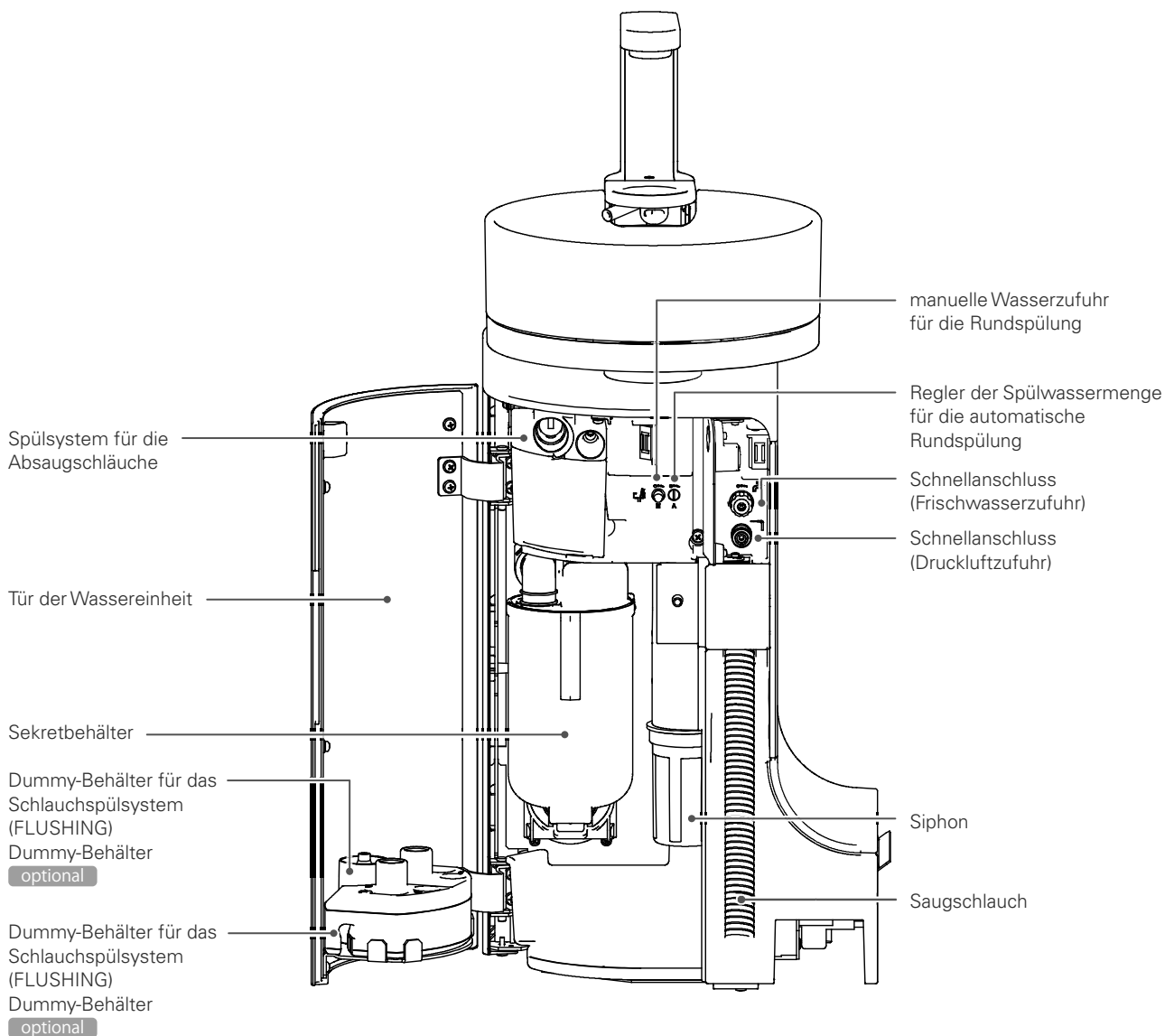
Es können verschiedene Einstellungen und Änderungen vorgenommen werden. Nähere Hinweise zu den Einstellungen finden Sie jeweils in den folgenden Abschnitten:

- Spraywasserzufuhr ein- und ausschalten (ON/OFF) 4 ☞ S. 25
- Licht ON/OFF, Helligkeitsregulierung ☞ S. 25
- Scaler One-Touch-Modus (SC 1-TOUCH MODE) ☞ S. 92  
(Auswahl von kontinuierlicher Schwingung und Pedaltrimmung)

## 4.7 Wassereinheit

<b>⚠️ WARNUNG</b>	
<b>⊘</b>	Behandeln Sie die Wassereinheit vorsichtig und belasten Sie sie nicht übermäßig. Drücken Sie nicht gegen die Abdeckung im unteren Teil der Wassereinheit und berühren Sie dies nicht, während sich der Patientstuhl in Betrieb befindet.
	<ul style="list-style-type: none"> <li>• Risiko von Verletzungen und Geräteschäden/Defekten</li> </ul>
<b>⊘</b>	Öffnen Sie während des Verstellens der Sitzfläche und der Rückenlehne nicht die Tür der Wassereinheit.
	<ul style="list-style-type: none"> <li>• Risiko von Verletzungen und Geräteschäden/Defekten</li> </ul>
<b>⚠️ VORSICHT</b>	
<b>!</b>	Achten Sie darauf, dass Sie in der Umgebung über ausreichend Raum verfügen, wenn Sie die Tür der Wassereinheit öffnen.
	Öffnen Sie die Tür nicht weiter als 90°.
	<ul style="list-style-type: none"> <li>• Das gewaltsame Öffnen der Tür kann zu Schäden an der Tür bzw. deren Umgebung führen</li> </ul>

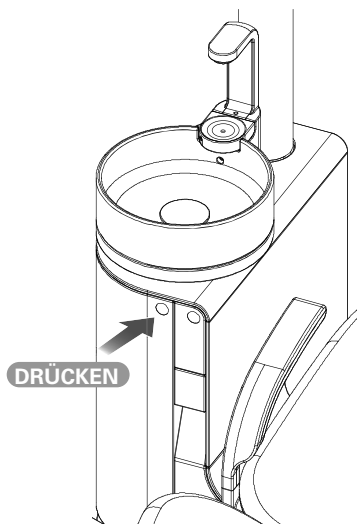
### 4.7.1 Teilebezeichnungen





## ■ Öffnen und Schließen der Tür der Wassereinheit

Öffnen Sie für die Wartung die Tür der Wassereinheit.



Drücken Sie auf die runde Markierung auf der Tür, um diese zu öffnen. Öffnen Sie diese maximal zu 90°.

Drücken Sie beim Schließen der Tür ebenfalls auf die runde Markierung. Drücken Sie dann die Tür zu, bis sie einrastet.

## 4.7.2 Einstellung der Temperatur im Warmwasserboiler

### VORSICHT



Überprüfen Sie bei eingeschaltetem Warmwasserboiler (ON) vor Gebrauch unbedingt die Wassertemperatur. Wenn Sie den Warmwasserboiler nicht benötigen, dann schalten Sie ihn bitte aus (OFF).

- Risiko von Verletzungen (Verbrennungen) und Geräteschäden/Defekten durch Überhitzung des Heizelements

Wenn Sie den Warmwasserboiler einschalten, kann die Wassertemperatur von wasserführenden Elementen (z.B. Spraywasser der Instrumente und Wasser der Becherfüllvorrichtung) eingestellt werden.

### Einstellung der Warmwassertemperatur

Schalten Sie die Wassertemperatur des Wärmers mithilfe der allgemeinen Einstellungen ein oder aus (OFF). Die Wassertemperatur kann eingestellt werden in 3 Phasen (L, M, H)

 S. 87

- ① Durch Umschalten der Einstellung auf L, M oder H wird die interne Heizung aktiviert. Nach einer gewissen Zeit wird das Wasser warm.  
(Die Zeit, die benötigt wird, bis das Wasser warm wird, hängt von der Temperatur und der Wassertemperatur ab.)
- ② Überprüfen Sie vor dem Gebrauch die Wassertemperatur der Wasserzufuhr für Becher und der Dreiwegespritze.  
Warmes Wasser kann je nachdem, wo es zugeführt wird, variieren. Überprüfen Sie, ob die Temperatur ausreichend ist, wenn warmes Wasser benötigt wird.

### 4.7.3 Schnellanschlüsse (Frischwasser- bzw. Druckluftzufuhr)

#### ⚠ VORSICHT



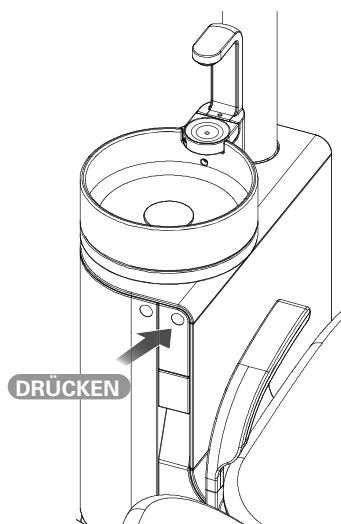
Schließen Sie die Frischwasser- und Druckluftaufsätze gut an die Schnellanschlüsse (Frischwasser/Druckluft) an.

- Bei nicht korrektem Anschließen kann Wasser oder Luft entweichen und der Aufsatz kann sich lösen

Die Wassereinheit verfügt über Schnellanschlüsse für Frischwasser und Druckluft.

Nutzen Sie die „Schnellaufsätze“ **optional** für Frischwasser und Luft, um die Schnellanschlüsse anzubinden.

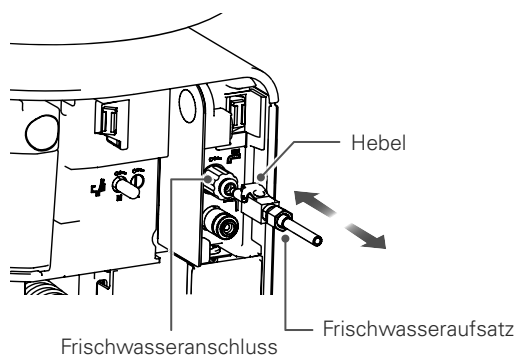
#### ■ Klappe für die Schnellanschlüsse öffnen und schließen



Drücken Sie auf die runde Markierung auf der Klappe, um diese zu öffnen. Diese kann bis zu ca. 90 Grad geöffnet werden.

Drücken Sie beim Schließen der Tür ebenfalls auf die runde Markierung. Drücken Sie dann die Tür zu, bis sie einrastet.

#### ■ Frischwasseranschluss

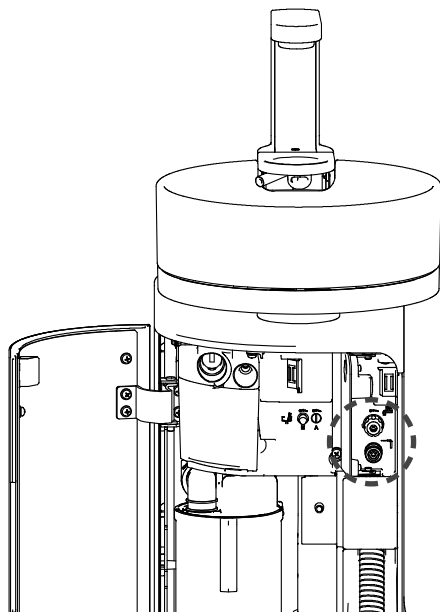


##### Wasseraufsatz anschließen

Stecken Sie den Frischwasseraufsatz in den Frischwasseranschluss in der Einheit. Der Aufsatz ist angeschlossen, wenn Sie ein deutliches Einrasten hören.

##### Wasseraufsatz entfernen

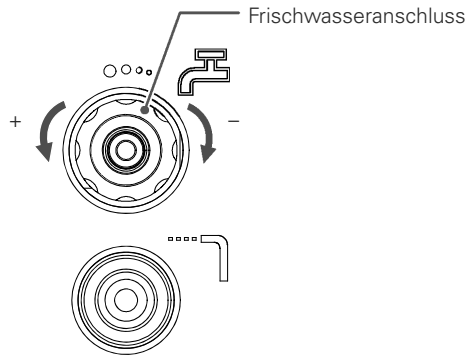
Halten Sie den Hebel am Frischwasseraufsatz gedrückt und ziehen Sie dabei den Aufsatz ab.



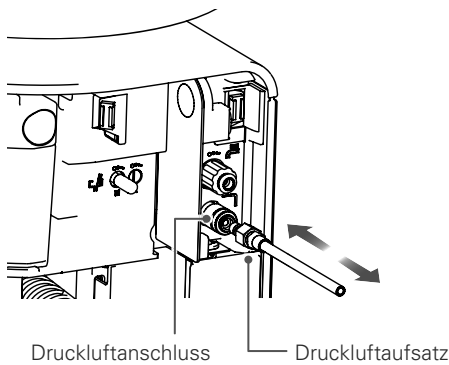
### Regulierung der zugeführten Wassermenge

Der Frischwasseranschluss selbst fungiert auch als Regler für die Wasserzufuhr.

Drehen Sie den Wasseranschluss, um die Wassermenge zu regulieren.



### ■ Druckluftanschluss

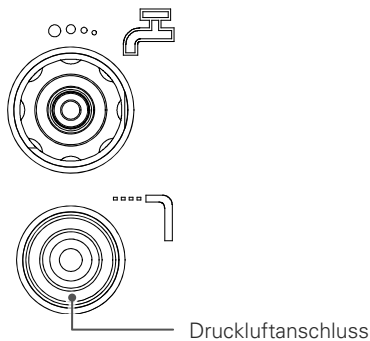


### Druckluftaufsatz anschließen

Stecken Sie den Druckluftaufsatz in den Druckluftanschluss in der Einheit. Der Aufsatz ist angeschlossen, wenn Sie ein deutliches Einrasten hören.

Der Druck der zugeführten Luft entspricht dem Druck, der an der Stuhleinheit eingestellt ist.

Der Druck der über den Druckluftanschluss zugeführten Luft kann nicht separat reguliert werden.



### Druckluftaufsatz entfernen

Schieben Sie den äußeren Ring des Druckluftanschlusses in die Einheit hinein, um den Druckluftaufsatz abzuziehen.

Halten Sie den Druckluftaufsatz gut fest, wenn Sie ihn abziehen. Die Druckluft kann dazu führen, dass der Druckluftaufsatz plötzlich herauspringt.

Der O-Ring im Inneren des Druckluftanschlusses kann mit der Zeit abnutzen. Schmieren Sie daher die Spitze des Druckluftaufsatzes mindestens einmal im Monat mit Vaseline ein.

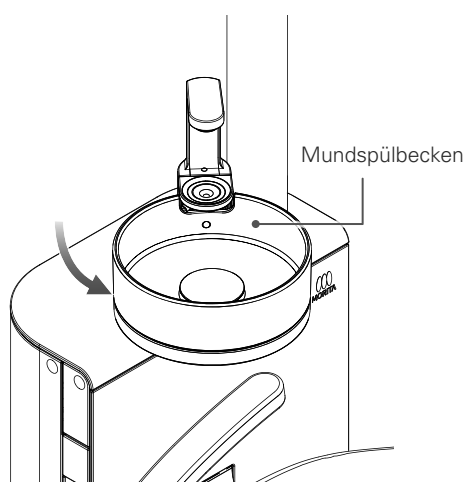
## 4.8 Mundspülbecken

### 4.8.1 Bedienung

<b>⚠️ WARNUNG</b>	
<b>!</b>	<p>Drehen Sie das Mundspülbecken nur dann zum Patienten, wenn dieser den Mund spülen muss.</p> <p>Bei Bewegungen von Kindern, rabiater Handhabung, Darauflehnen bzw. Abstützen mit den Händen auf dem Mundspülbecken besteht Gefahr. Achten Sie immer darauf, dass die Benutzung sicher von statten geht.</p> <ul style="list-style-type: none"> <li>• Verletzungsgefahr (Einklemmen von Fingern, Umkippen des Geräts)</li> </ul>
<b>⚠️ VORSICHT</b>	
<b>⊘</b>	<p>Setzen Sie das Mundspülbecken und dessen Geräteumgebung keinen starken Erschütterungen aus. Reiben Sie nicht an der Oberfläche des Mundspülbeckens bzw. dessen Anbringung und halten Sie spitze bzw. harte Gegenstände fern.</p> <ul style="list-style-type: none"> <li>• Risiko von Geräteschäden/Kratzern</li> </ul>
<b>⊘</b>	<p>Lassen Sie keine farbintensiven Substanzen für längere Zeit am Mundspülbecken haften. Spülen Sie haftende Rückstände sofort mit Wasser weg und wischen mit einem Schwamm o.ä. nach.</p> <ul style="list-style-type: none"> <li>• Kann Verfärbungen hinterlassen</li> </ul>
<b>⊘</b>	<p>Schütten Sie kein kochendes Wasser in das Mundspülbecken.</p> <ul style="list-style-type: none"> <li>• Risiko von Gerätedefekt</li> </ul>
<b>!</b>	<p>Benutzen Sie das Mundspülbecken nicht, wenn dieses Risse, Brüche oder andere Beschädigungen aufweist und tauschen Sie das Mundspülbecken aus.</p> <ul style="list-style-type: none"> <li>• Verletzungsgefahr bei Weiterverwendung in schadhaftem Zustand</li> </ul>

### ■ Drehung des Mundspülbeckens

Das Mundspülbecken lässt sich drehen, damit der Patient den Mund einfacher ausspülen kann. Der Rotationsradius beträgt 80°.



#### Manuelles Drehen

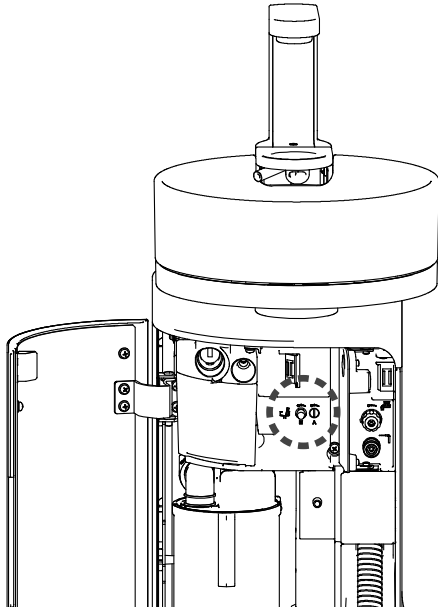
Das Mundspülbecken lässt sich manuell schwenken. Fassen Sie das Mundspülbecken unteren Teil und bewegen Sie es vorsichtig. Bringen Sie das Mundspülbecken zurück in die Ausgangsposition, bevor Sie die Position des Patientenstuhls verstellen. Solange das Mundspülbecken von seiner Ausgangsposition weggedreht ist, kann der Patientenstuhl nur nach unten oder hinten verstellt werden.

#### Elektrisch verstellbares Mundspülbecken optional

- ① Automatische Drehung des Mundspülbeckens  
Nach der automatischen Bewegung des Stuhls in die Mundspülposition (Last-Position-Memory S) wird das Mundspülbecken automatisch in eine spülgerechte Position gefahren.
- ② Automatisches Schwenken des Mundspülbeckens in die Ausgangsposition  
Sollte sich das Mundspülbecken zum Zeitpunkt der Aktivierung der Funktion Last-Position-Memory S in Mundspülposition befinden, rotiert das Mundspülbecken zuerst in seine Ausgangsposition zurück, bevor der automatische Verstellvorgang des Patientenstuhls gestartet wird.

## ■ Selbstspülung des Mundspülbeckens

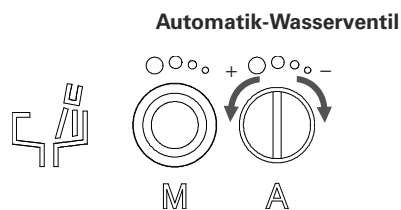
Gekoppelt mit dem Auffüllen des Wasserbechers wird dem Mundspülbecken zwecks Spülung Wasser zugeführt. Sobald der Becher gefüllt ist, läuft die Wasserzufuhr zur Spülung des Beckens an, welche nach einem festgelegten Zeitraum wieder stoppt.



### Regulierung der Wassermenge bei der automatischen Spülung

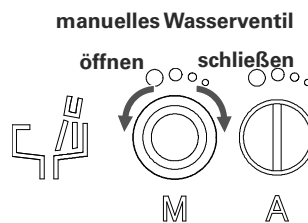
Die Wassermenge der automatischen Spülung lässt sich folgendermaßen regulieren.

Drehen Sie das Automatik-Wasserventil an der Wassereinheit mit einem Schlitzschraubenzieher und stellen Sie die gewünschte Wassermenge ein.



## ■ Manuelle Spülung des Mundspülbeckens

Dem Mundspülbecken kann auch manuell Wasser zugeführt werden, etwa wenn Verunreinigungen weggespült werden sollen. Die Wassermenge wird über das manuelle Wasserventil reguliert.



## 4.8.2 Befüllung des Wasserbechers

### ⚠️ WARNUNG

⊘	Setzen Sie die automatische Wasserbecherfüllvorrichtung und deren Komponenten keinen starken Erschütterungen oder Belastungen aus (z.B. durch Festhalten an Becher bzw. Komponenten). Bedienen Sie das Gerät nicht gewaltsam, zerlegen Sie es nicht und lassen Sie die Vorrichtung nicht direkt mit Wasser in Kontakt kommen.
	Benutzen Sie die Becherfüllfunktion nicht, wenn die Spüldüse des Beckens abmontiert ist.
!	Reinigen Sie den Sensor mit einem trockenen Tuch, wenn dieser verunreinigt ist.

- Risiko von Wasseraustritt und Geräteschäden/Defekten

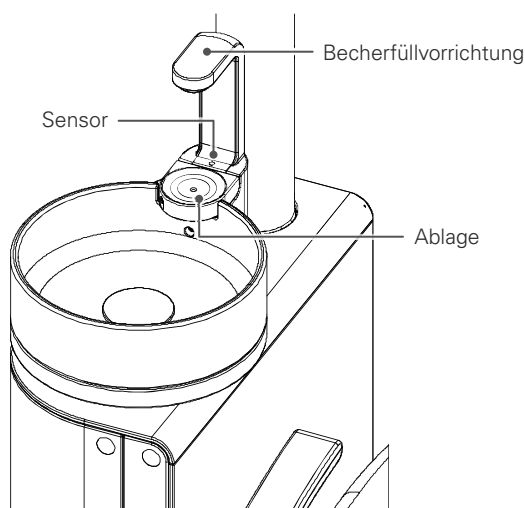
Benutzen Sie die Becherfüllfunktion nicht, wenn die Spüldüse des Beckens abmontiert ist.

- Das Spülwasser des Mundspülbeckens tritt nach oben aus

Reinigen Sie den Sensor mit einem trockenen Tuch, wenn dieser verunreinigt ist.

- Andernfalls kann der automatische Becherfüller nicht einwandfrei funktionieren

### ■ Automatische Befüllung



#### Bedienung

Wenn auf der Becherablage ein Becher (aus Papier oder Metall) platziert wird, wird dieser vom Sensor erfasst und automatisch befüllt.

Der aktuelle Füllstand wird erkannt, sodass der Becher nur bis zur vorgesehenen Position gefüllt wird.

Wenn ein bereits bis zur vorgesehenen Position befüllter Becher erneut auf die Becherablage gestellt wird, fließt für einen kurzen Augenblick Wasser nach. Dies ist normal und gewollt.

Durchsichtige und halbdurchsichtige Becher aus Glas oder Plastik (sowie anderen transparenten Materialien) können vom Sensor nicht korrekt erfasst werden und können daher nicht benutzt werden.

Um die Korrektur einer fehlerhaften Platzierung des Bechers zu ermöglichen, startet der Füllvorgang mit einer Zeitverzögerung von 0,5 Sekunden nach Erfassung durch den Sensor. Stellen Sie den Becher stets behutsam auf die Becherablage.

### ■ Manuelle Befüllung



Der Becher wird aufgefüllt, solange Sie die Fülltaste des Wasserbechers (Bedienpanel auf Assistentenseite) gedrückt halten.

Drücken Sie den Knopf nur dann, wenn ein Becher auf der Ablage steht. Andernfalls kann es zu heftigen Wasserspritzern kommen.

## 4.9 Operationsleuchte

Für nähere Informationen zum sachgemäßen Umgang mit der Operationsleuchte beachten Sie unbedingt die separate Bedienungsanleitung.

<b>⚠️ WARNUNG</b>	
<b>!</b>	Achten Sie stets darauf, dass der Gelenkarm der Operationsleuchte nicht an Personen oder Gegenstände stößt, wenn Sie das Licht oder den Patientenstuhl ausrichten. • Dies könnte zu einem Unfall oder Verletzungen führen.
<b>⊘</b>	Setzen Sie die Operationsleuchte (Lichtquelle, Gelenkarm etc.) keinen starken Erschütterungen oder Vibrationen aus. Bringen Sie die Operationsleuchte nicht mit Wasser in Kontakt. Sollte sie dennoch feucht werden, schalten Sie den Netzschalter aus und trocknen Sie das Gerät mit einem trockenen Tuch. Nehmen Sie die Leuchte erst dann wieder in Betrieb, wenn diese vollkommen trocken ist. • Risiko von Verletzungen und Geräteschäden/Defekten

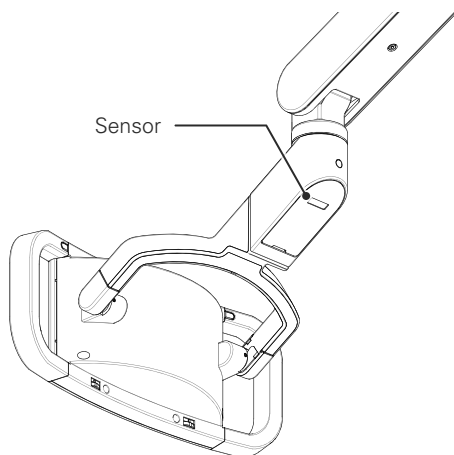
### 4.9.1 Bedienung

#### ■ Ein- und Ausschalten



##### Mittels der Tasten an den Bedienpanels

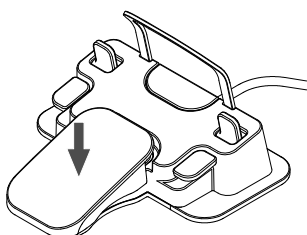
Drücken Sie die Taste „Operationsleuchte ON/OFF“, um die Operationsleuchte ein- bzw. auszuschalten.



##### Mit dem Bewegungssensor optional

Das Licht wird ein- bzw. ausgeschaltet, indem Sie den Bewegungssensor mittels Handbewegung aktivieren.

(Die Erkennungsdistanz des Sensors beträgt ca. 100 mm)



##### Mit dem Fußschalter

Wenn sich die Instrumente auf Arztseite (mit Ausnahme der Multifunktions-spritze) im verstaute Zustand befinden, kann die Operationsleuchte über das Pedal des Fußschalters ein- und ausgeschaltet werden. Dieses muss jeweils mindestens 2 Sekunden lang betätigt werden.

Mit dem Betätigen des Pedals wird zwischen ON und OFF umgeschaltet.



## ■ Änderung der Intensität (RANGE)

Es gibt 4 Intensitätsstufen (RANGE) der Helligkeit, zwischen denen umgeschaltet werden kann.  
Mit jeder Betätigung des Intensitätsreglers wird die Intensitätsstufe verändert.



### Umschalten zwischen Intensitätsstufen (RANGE)

Bei verstaubtem Zustand der Instrumente wird die Intensitätsstufe mit jeder Betätigung des Intensitätsreglers verändert.

Leuchtenanzeige (grün)	Intensität (RANGE)
	R
	L
	M
	H

## 4.9.2 Einstellungen

### ■ Änderung der Helligkeit je nach Intensitätsstufe (RANGE)

Für jede Intensitätsstufe (RANGE) (mit Ausnahme der Intensität „UL“) kann die Helligkeit separat eingestellt werden. (max. Helligkeit: 30.000 Lx [bei höchster Intensität H])

Hinweise zur Helligkeitseinstellung finden Sie im Abschnitt „Einstellung der Helligkeit der Operationsleuchte“.

☞ S. 82

### ■ Erstellung von Verknüpfungen (LINK)

#### Verknüpfungen bei automatischer Stuhlverstellung (LINK)

Die Ein- und Ausschaltung der Operationsleuchte erfolgt gekoppelt mit den automatischen Stuhlpositionen (AUTO 1, AUTO 2, Vorprogrammierte Ausgangsposition R (RESET), Last-Position-Memory S).

Die Werkseinstellungen werden im nachstehenden Abschnitt beschrieben. Ändern Sie diese bei Bedarf.

☞ S. 88

Automatische Stuhlverstellung	OP-Leuchte
AUTO 1/AUTO 2	ON
Vorprogrammierte Ausgangsposition R (RESET)	OFF
Last-Position-Memory S (zur Mundspülposition)	OFF
Last-Position-Memory S (zur letzten Position zurück)	ON

#### Verknüpfung mit den Instrumenten (LINK)

Abhängig vom Entnahme- bzw. Verstaungszustand der Instrumente wird die Operationsleuchte automatisch ein- bzw. ausgeschaltet.

☞ S. 89

## 4.10 Weitere Einstellungen

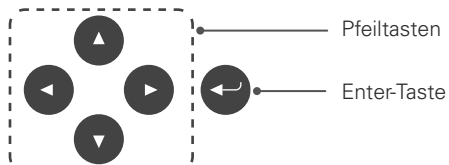
Weitere Einstellungen können über die Bedientasten, das Anzeigefeld und die manuellen Richtungstasten inkl. der Enter-Taste vorgenommen werden.



Bedientaste (Beispiel: Timer)

HP LOCK  
2 3 4 5 6

Anzeigefeld (Beispiel: Instrumentensperre (HP LOCK))



Manuelle Richtungstasten

### 4.10.1 Timer (TIMER)

Bei der Behandlung kann ein digitaler Timer eingesetzt werden.

#### ■ Timer-Zeit einstellen

Die Timer-Zeit kann in bis zu sechs Slots eingestellt werden.

Die maximale einstellbare Zeit beträgt 59 Min. 59 Sekunden.



TIMER 1 23456  
00 : 20

- ① Drücken Sie die Timer-Taste

Das Anzeigefeld zeigt nun den Timer (TIMER) an.

Mit den Links/Rechts-Tasten können Sie einen der Slots 1 bis 6 auswählen und dessen Timer-Zeit einstellen.



SET TIMER 1  
00 : 20

- ② Stellen Sie die Zeit des gewählten Timer-Slots wie folgt ein.

Drücken Sie die Enter-Taste und rufen Sie das Einstellungsmenü auf.

Wählen Sie mit den Links/Rechts-Tasten die Minuten und Sekunden.

Mit den Auf/Ab-Tasten können Sie die Zeit einstellen. (Springt jeweils in 1-Minuten- und in 1-Sekunden-Abständen.)

Wenn Sie die Pfeiltaste länger gedrückt halten, wird jeweils in 5-Minuten- bzw. 5-Sekunden-Schritten gesprungen.

## ■ Countdown des Timers starten

SET TIMER 1  
00 : 20

TIMER 1  
00 : 14



① Drücken Sie die Enter-Taste.

② Die Zeit läuft im Countdown rückwärts. Nach Ablauf der Zeit erklingt ein Signalton.

Der Signalton erklingt 15 Sekunden lang.

Wenn Sie den Timer-Countdown oder den Signalton stoppen möchten, drücken Sie die Enter-Taste.

Die Zeitanzeige des Timers springt dann auf die vor dem Countdown eingestellte Zeit zurück.

Hinweis: Wenn Sie während des Timer-Countdowns ein Instrument entnehmen, wechselt das Anzeigefeld zum Instrumenten-Anzeigefeld, der Timer läuft jedoch im Hintergrund weiter.

## 4.10.2 Anzeige bei verstaute Instrumenten

Mit den Auf/Ab-Tasten können Sie, während die Instrumente verstaute sind, Menüpunkte auswählen, an denen Sie Einstellungen vornehmen möchten.



OPERATOR 1

- ① Wählen Sie in der Menüanzeige der Benutzernummer mit den Auf/Ab-Tasten den Menüpunkt, den Sie bearbeiten möchten.

HP LOCK  
2 3 4 5 6

- ② Wählen Sie mit den Auf/Ab-Tasten den Menüpunkt, an dem Sie Einstellungen vornehmen möchten.  
Danach können Sie die einzelnen Einstellungen vornehmen.  
Beispiel: Instrumentensperre (HP LOCK)

COMMON SETTINGS  
SET

- ③ Systemeinstellungen (COMMON SETTINGS)  
Es können allgemeine Systemeinstellungen vorgenommen werden, die für alle Benutzer (OPERATOR) gültig sind.

USER SETTINGS  
SET

- ④ Benutzereinstellungen (USER SETTINGS)  
Es können gesonderte Einstellungen für spezifische Benutzer vorgenommen werden.

### ■ Änderung der Benutzernummer (OPERATOR)

Es können insgesamt bis zu 5 Konfigurationsmuster angelegt werden, darunter Einstellungen für Instrumente und benutzerspezifische Einstellungen.



#### Taste für Benutzerwechsel

Durch Drücken der Taste für den Benutzerwechsel wechselt die Anzeige zum nächsten Benutzer (OPERATOR).



OPERATOR 1  
1 2 3 4 5

#### Benutzerwechsel mithilfe der Enter- und Links/Rechts-Tasten

- ① Drücken Sie die Enter-Taste.  
Die gerade angewählte Benutzernummer beginnt zu blinken.
- ② Mit den Links/Rechts-Tasten können Sie den blinkenden Auswahlrahmen auf die Benutzernummer wandern lassen, die Sie auswählen möchten.
- ③ Drücken Sie bei der gewünschten Benutzernummer die Enter-Taste, um diese auszuwählen.
- ④ Danach können für den betreffenden Benutzer individuelle Einstellungen vorgenommen werden.

## ■ Instrumentensperre (HP LOCK)

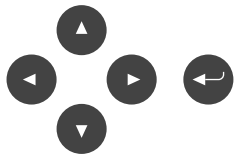
Die Leitung für das betreffende Instrumenten-Handstück (Handpiece, HP) auf Arztseite wird vorübergehend unterbrochen. Die Funktion wird z.B. benötigt, wenn Instrumente abmontiert werden müssen.

Die Sperre der Leitung bleibt auch bei Entnahme des Instruments aufrecht, sodass das Instrument nicht nutzbar ist.



OPERATOR 1

- ① Wählen Sie mit der Taste für Benutzerwechsel den gewünschten Benutzer (OPERATOR).



HP LOCK  
2 3 4 5 6

- ② Mit den Auf/Ab-Tasten können Sie die Anzeige der Instrumentensperre (HP LOCK) aufrufen.



HP LOCK  
2:OFF 3 4 5 6

- ③ Drücken Sie die Enter-Taste, um Änderungen vornehmen zu können. Mit den Links/Rechts-Tasten wählen Sie das Instrument (Handpiece, HP) aus, dessen Leitung gesperrt (HP LOCK) werden soll. Die gewählte Leitung wird invertiert dargestellt (blinkend). Sie können die Sperre mithilfe der Enter-Taste aktivieren bzw. deaktivieren.



Das Lämpchen der gesperrten Instrumentenleitung auf dem Bedienpanel beginnt grün zu blinken.

- ④ Bestätigen Sie die Sperre, indem Sie die Enter-Taste für mindestens 2 Sekunden gedrückt halten.

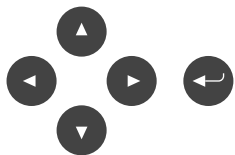
Wählen Sie über die Links/Rechts-Tasten ggf. weitere Instrumente, deren Leitungen gesperrt werden sollen.

## ■ Helligkeit der Operationsleuchte ändern

Für jede Intensitätsstufe (R, L, M, H) kann die Helligkeit separat konfiguriert werden (mit Ausnahme der Intensitätsstufe „R“). Die Helligkeit der ausgewählten Intensität (RANGE) lässt sich wie folgt einstellen.

OPERATING LIGHT  
■■■■□□

- ① Das Menü zur Einstellung der Helligkeit der gerade ausgewählten Intensitätsstufe (RANGE) wird angezeigt.



OPERATING LIGHT  
■■■■■■□□

- ② Drücken Sie die Enter-Taste. Der Anzeigebalken beginnt zu blinken.

- ③ Erhöhen oder verringern Sie den Anzeigebalken mithilfe der Links/Rechts-Tasten.

Jedoch hat jede Intensität (RANGE) eine Obergrenze, die nicht überschritten werden kann.

Intensität (RANGE)	Einstellbare Helligkeitsstufen
R	1 (nicht einstellbar)
L	1 – 4
M	1 – 6
H	1 – 8

- ④ Bestätigen Sie Ihre Auswahl mit der Enter-Taste.

## ■ Systemeinstellungen (COMMON SETTINGS)

Es können allgemeine Systemeinstellungen vorgenommen werden, die für alle Benutzer (OPERATOR) gültig sind.



COMMON SETTINGS  
SET

① Gehen Sie auf das Menü Systemeinstellungen (COMMON SETTINGS).

② Betätigen Sie die Enter-Taste, um die Anzeige für die einzelnen Systemeinstellungen (COMMON SETTINGS) aufzurufen.

Weitere Informationen zu dieser Einstellung finden Sie im Abschnitt „4.14.2 Systemeinstellungen (COMMON SETTINGS)“.

## ■ Benutzereinstellungen (USER SETTINGS)

Es können gesonderte Einstellungen für spezifische Benutzer vorgenommen werden.



USER SETTINGS  
SET

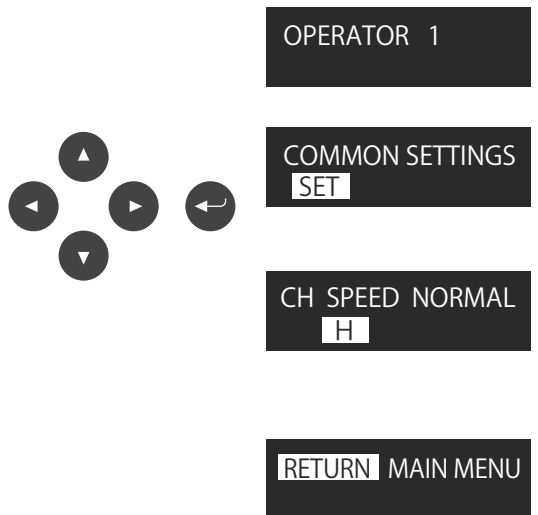
① Gehen Sie auf das Menü Benutzereinstellungen (USER SETTINGS).

② Wählen Sie mit der Enter-Taste den Menüpunkt, den Sie einstellen möchten.

Weitere Informationen zu der Einstellung finden Sie im Abschnitt „4.14.2 Benutzereinstellungen (USER SETTINGS)“.

### 4.10.3 Systemeinstellungen (COMMON SETTINGS)

Es können allgemeine Systemeinstellungen vorgenommen werden, die für alle Benutzer (OPERATOR) gültig sind. Nehmen Sie in der nachstehenden Reihenfolge die jeweiligen Einstellungen vor. Dabei müssen sich die Instrumente im verstauten Zustand befinden.



The diagram illustrates the navigation sequence through the system settings menu. It starts with the 'OPERATOR 1' screen, followed by 'COMMON SETTINGS' with a 'SET' button highlighted. The next screen is 'CH SPEED NORMAL' with an 'H' button highlighted. The final screen is 'RETURN MAIN MENU'. Navigation is shown using a four-way directional pad and an enter key.

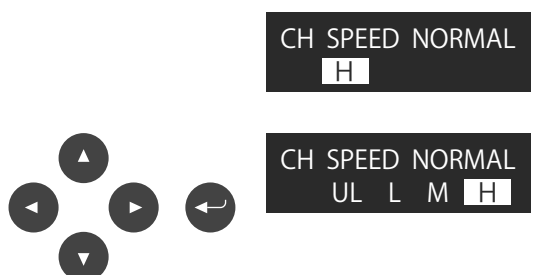
Benutzeranzeige (OPERATOR)

- ① Wählen Sie mit den Auf/Ab-Tasten den Menüpunkt „Systemeinstellungen (COMMON SETTINGS)“ und drücken Sie die Enter-Taste.
- ② Wählen Sie mit den Auf/Ab-Tasten den Menüpunkt, an dem Sie Einstellungen vornehmen möchten. Danach können Sie die einzelnen Einstellungen vornehmen. Beispiel: Stuhlgeschwindigkeit (CHAIR SPEED)
- ③ Kehren Sie nach dem Einstellen zum Hauptmenü zurück (RETURN MAIN MENU), indem Sie es mit den Auf/Ab-Tasten auswählen und Ihre Auswahl mit der Enter-Taste bestätigen. Die Änderungen wurden gespeichert und Sie kehren zu der Benutzeranzeige (OPERATOR) zurück.

#### ■ Einstellung der Stuhlgeschwindigkeit

Die Geschwindigkeit der Stuhlbewegungen lässt sich über zwei Grundmodi einstellen: Standard (NORMAL) und Langsam (SLOW). Bei jeder der Optionen NORMAL und SLOW können Sie weitere Einstellungen an der Stuhlgeschwindigkeit vornehmen.

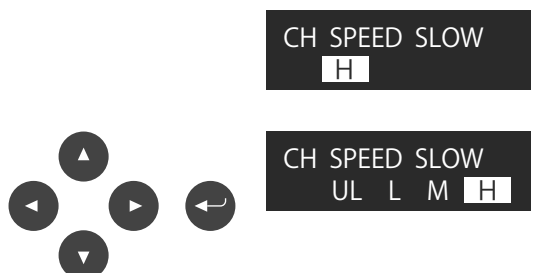
##### Einstellungen für „Standard (NORMAL)“



The diagram shows the navigation sequence for setting chair speed in Normal mode. It starts with the 'CH SPEED NORMAL' screen with an 'H' button highlighted. The next screen is 'CH SPEED NORMAL' with options 'UL L M H' and the 'H' button highlighted. Navigation is shown using a four-way directional pad and an enter key.

Wählen Sie mit den Links/Rechts-Tasten die Einstellung UL, L, M oder H für die Stuhlgeschwindigkeit. Bestätigen Sie Ihre Auswahl mit der Enter-Taste.

##### Einstellungen für „Langsam (SLOW)“



The diagram shows the navigation sequence for setting chair speed in Slow mode. It starts with the 'CH SPEED SLOW' screen with an 'H' button highlighted. The next screen is 'CH SPEED SLOW' with options 'UL L M H' and the 'H' button highlighted. Navigation is shown using a four-way directional pad and an enter key.

Wählen Sie mit den Links/Rechts-Tasten die Einstellung UL, L, M oder H für die Stuhlgeschwindigkeit. Bestätigen Sie Ihre Auswahl mit der Enter-Taste.



## ■ Energiesparfunktion (POWER SAVE) ausschalten

Wird das Gerät für eine bestimmte Zeit nicht bedient, dann schaltet sich die Stromzufuhr aus Sicherheitsgründen automatisch aus (OFF). (Werkseinstellung: 120 Minuten).

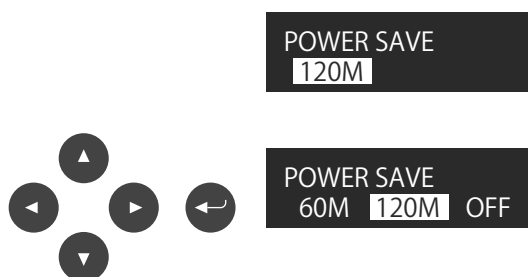
Der Energiesparmodus (POWER SAVE) hat folgende Auswirkungen auf das Gerät.

- Die Operationsleuchte ist aus
- Die Bildschirmanzeige ist aus
- Der Patientenstuhl kann nicht verstellt werden
- Die Füllvorrichtung für den Wasserbecher ist deaktiviert (Frischwasserventil ist zu)

Der Energiesparmodus (POWER SAVE) wird beendet, sobald eine der folgenden Aktionen durchgeführt wird:

- Betätigung der Tasten für automatische Stuhlverstellung auf dem Bedienpanel auf Arztseite oder dem Bedienpanel auf Assistentenseite
- Betätigung des Fußschalterpedals
- Entnahme eines Instruments auf Arztseite

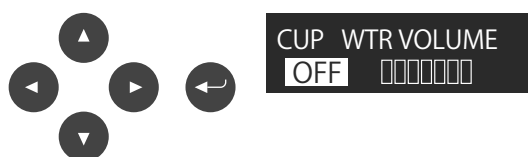
Sie können die Zeit einstellen, die vergehen muss, bis das Gerät in den Energiesparmodus (POWER SAVE) schaltet (60 Minuten, 120 Minuten oder nie (NONE)).



Wählen Sie mit den Links/Rechts-Tasten die gewünschte Zeiteinstellung (60, 120, NONE) für die Energiesparfunktion (POWER SAVE). Bestätigen Sie Ihre Auswahl mit der Enter-Taste.

## ■ Einstellung der Füllmenge des Wasserbechers (CUP WTR VOLUME)

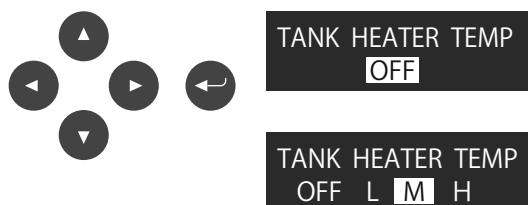
Sie können die Wassermenge einstellen, mit welcher der Wasserbecher gefüllt wird.



Wählen Sie mit den Links/Rechts-Tasten die gewünschte Wassermenge anhand des Anzegebalkens. Bestätigen Sie Ihre Auswahl mit der Enter-Taste. Sie können die Füllfunktion auch deaktivieren (OFF).

## ■ Einstellung der Warmwassertemperatur

Stellen Sie die Wassertemperatur des Wärmers ein oder wählen Sie OFF.

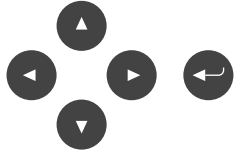


[Werkseinstellung: OFF (AUS)]

Wählen Sie die Wassertemperatur (L, M, H) oder OFF mit den Links/Rechts-Tasten aus und drücken Sie die Eingabetaste.

## ■ Einstellung der Spülung für die Absaugschläuche (EV CLEAN MODE)

Wählen Sie, ob die Spülung der Absaugschläuche (EV CLEAN MODE) mit Wasser (WATER) oder einem Reinigungsmittel (CLEANSER) durchgeführt werden soll.



EV CLEAN MODE  
WATER

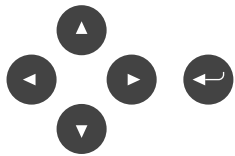
Drücken Sie die Enter-Taste.

EV CLEAN MODE  
WATER CLEANSER

Wählen Sie mit den Links/Rechts-Tasten Wasser (WATER) oder Reinigungsmittel (CLEANSER), wobei das angewählte Element invertiert dargestellt wird. Bestätigen Sie Ihre Auswahl mit der Enter-Taste.

## ■ Erstellung von Fußschalter-Verknüpfungen (FOOT CONTRL LINK)

Stellen Sie ein, welche Aktionen verknüpft mit dem Betätigen des Fußschalterpedals ausgelöst werden sollen.



FOOT CONTRL LINK  
LIGHT

① Drücken Sie die Enter-Taste.

FOOT CONTRL LINK  
NO LIGHT

② Wählen Sie mit den Links/Rechts-Tasten zwischen folgenden Menüpunkten:

Keine (NO): Keine Verknüpfung zwischen dem Betätigen des Fußschalterpedals und der Verstellung des Patientenstuhls.

Licht (LIGHT): Wenn das Pedal bei verstaumtem Zustand der Instrumente mindestens 2 Sekunden lang betätigt wird, geht die OP-Leuchte an.

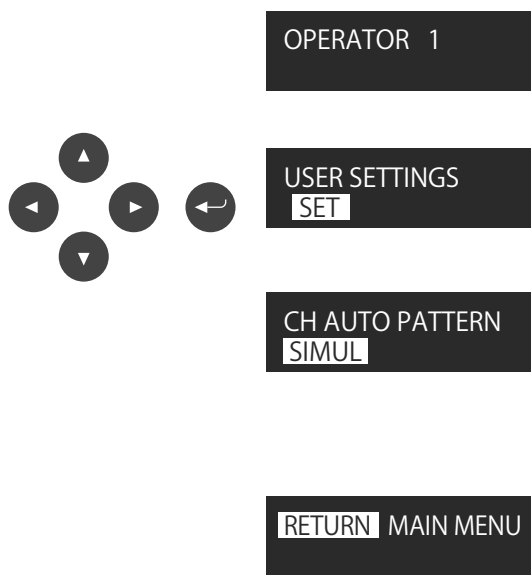
Treten Sie erneut mindestens 2 Sekunden lang auf das Pedal, damit die OP-Leuchte wieder erlischt.

Bestätigen Sie Ihre Auswahl mit der Enter-Taste.

## 4.10.4 Benutzereinstellungen (USER SETTINGS)

Konfigurieren Sie die allgemeinen Systemeinstellungen.

Nehmen Sie in der nachstehenden Reihenfolge die jeweiligen Einstellungen vor. Dabei müssen sich die Instrumente im verstauten Zustand befinden.



The diagram illustrates the navigation sequence for user settings. It starts with the 'OPERATOR 1' screen. From there, the user navigates to the 'USER SETTINGS' menu, where the 'SET' option is highlighted. Next, the user selects the 'CH AUTO PATTERN' menu, with 'SIMUL' highlighted. Finally, the user presses the 'RETURN MAIN MENU' button to exit the settings.

Benutzeranzeige (OPERATOR)

① Rufen Sie das Menü Benutzereinstellungen (USER SETTINGS) auf, indem Sie es mithilfe der Auf/Ab-Tasten auswählen und Ihre Auswahl mit der Enter-Taste bestätigen.

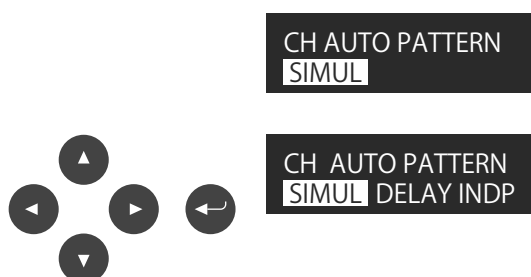
② Wählen Sie mit den Auf/Ab-Tasten den Menüpunkt, an dem Sie Einstellungen vornehmen möchten. Danach können Sie die einzelnen Einstellungen vornehmen. Beispiel: Einstellungen zur automatischen Stuhlverstellung (CH AUTO PATTERN)

③ Kehren Sie nach dem Einstellen zum Hauptmenü zurück (RETURN MAIN MENU), indem Sie es mit den Auf/Ab-Tasten auswählen und Ihre Auswahl mit der Enter-Taste bestätigen. Sie können wie folgt zur Benutzeranzeige (OPERATOR) zurückkehren.

### ■ Stuhlprogramme (CH AUTO PATTERN)

Wählen Sie einen der drei Modi für den zeitlichen Beginn der automatischen Stuhlverstellungsbewegungen.

- **Simultan (SIMUL)** – Auf und Geneigt simultan  
Gleichzeitig mit der Verstellung der Sitzfläche nach oben wird die Rückenlehne in die geneigte Position gebracht. Damit wird die Zeitdauer der Verstellung verkürzt, jedoch erhöht sich die anfängliche Belastung für den Patienten.
- **Verzögert (DELAY)** – Auf und Geneigt verzögert  
Die Sitzfläche beginnt sich nach oben zu verstellen. Etwa 1 Sekunde verzögert beginnt sich die Rückenlehne in die geneigte Position zu verstellen. Mildert die anfängliche Belastung für den Patienten. (empfohlener Modus)
- **Nacheinander (INDEP)** – Zuerst Auf, dann Geneigt  
Die Sitzfläche beginnt sich nach oben zu verstellen. Erst wenn dieser Vorgang abgeschlossen ist, beginnt sich die Rückenlehne in die geneigte Position zu verstellen. Die anfängliche Belastung für den Patienten ist gering, doch die Verstellung von Sitz und Rückenlehne nimmt mehr Zeit in Anspruch.



The diagram shows the navigation sequence for chair programs. It starts with the 'CH AUTO PATTERN' menu, where 'SIMUL' is highlighted. From there, the user navigates to the 'CH AUTO PATTERN' menu, where 'SIMUL DELAY INDP' is highlighted. The user then selects the desired mode using the left/right arrows and confirms the selection with the Enter key.

Wählen Sie mit den Links/Rechts-Tasten den Modus Simultan (SIMUL), Verzögert (DELAY) oder Nacheinander (INDEP) aus. Bestätigen Sie Ihre Auswahl mit der Enter-Taste.

## ■ Verknüpfung der Operationsleuchte mit den Stuhlprogrammen (LIGHT AUTO LINK)

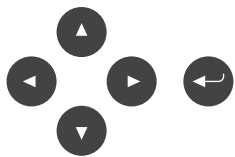
Die Operationsleuchte wird entsprechend der von Ihnen vorgenommenen Einstellung automatisch eingeschaltet, wenn gewisse Stuhlprogramme gewählt werden.

ON: OP-Leuchte wird eingeschaltet, sobald die Verstellvorgänge AUTO 1, AUTO 2 oder die Verstellung in die Mundspülposition vollendet sind

Bei der Verstellung in die vorprogrammierte Ausgangsposition R (RESET) wird die OP-Leuchte ausgeschaltet

OFF: Keine Verknüpfung zwischen OP-Leuchte und automatischer Stuhlverstellung

### LIGHT AUTO1 LINK: Verknüpfung mit AUTO 1

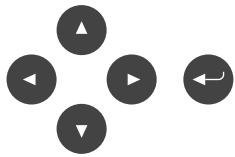


LIGHT AUTO1 LINK  
ON

LIGHT AUTO1 LINK  
OFF ON

Wählen Sie mithilfe der Links/Rechts-Tasten ON oder OFF. Bestätigen Sie Ihre Auswahl mit der Enter-Taste.

### LIGHT AUTO2 LINK: Verknüpfung mit AUTO 2

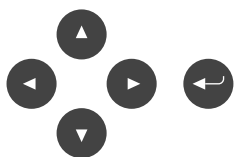


LIGHT AUTO2 LINK  
ON

LIGHT AUTO2 LINK  
OFF ON

Wählen Sie mithilfe der Links/Rechts-Tasten ON oder OFF. Bestätigen Sie Ihre Auswahl mit der Enter-Taste.

### LIGHT AUTOS LINK: Verknüpfung mit Last-Position-Memory S (Mundspülposition)



LIGHT AUTOS LINK  
ON

LIGHT AUTOS LINK  
OFF ON

Wählen Sie mithilfe der Links/Rechts-Tasten ON oder OFF. Bestätigen Sie Ihre Auswahl mit der Enter-Taste.

### LIGHT AUTOR LINK: Verknüpfung mit vorprogrammierter Ausgangsposition R (RESET)



LIGHT AUTOR LINK  
ON

LIGHT AUTOR LINK  
OFF ON

Wählen Sie mithilfe der Links/Rechts-Tasten ON oder OFF. Bestätigen Sie Ihre Auswahl mit der Enter-Taste.

## ■ Verknüpfung der Operationsleuchte mit den Instrumenten (LIGHT HP LINK)

Die automatische Einschaltung der Operationsleuchte kann entsprechend der von Ihnen vorgenommenen Einstellung mit der Entnahme eines Instruments verknüpft werden (ON) oder unverknüpft bleiben (OFF).

ON: Bei Entnahme eines Instruments wird die OP-Leuchte eingeschaltet

OFF: Die Entnahme eines Instruments und die OP-Leuchte sind nicht verknüpft



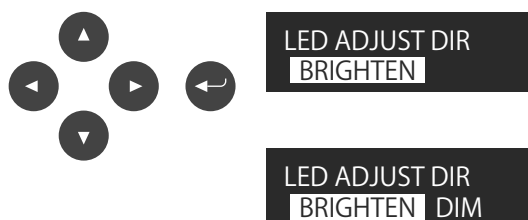
Wählen Sie mithilfe der Links/Rechts-Tasten ON oder OFF. Bestätigen Sie Ihre Auswahl mit der Enter-Taste.

## ■ Einstellung der Richtung der Helligkeitsveränderung der Operationsleuchte (LED ADJUST DIR)

Stellen Sie ein, in welche Richtung die Helligkeit der OP-Leuchte verändert werden soll.

Heller (BRIGHTEN): Mit jedem Mal Drücken wird die OP-Leuchte heller.

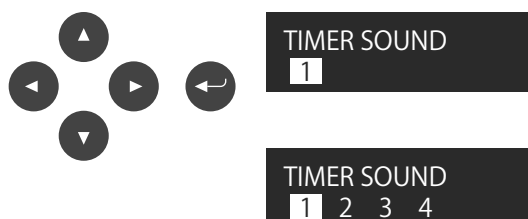
Dunkler (DIM): Mit jedem Mal Drücken wird die OP-Leuchte dunkler.



Wählen Sie mithilfe der Links/Rechts-Tasten Heller (BRIGHTEN) oder Dunkler (DIM). Bestätigen Sie Ihre Auswahl mit der Enter-Taste.

## ■ Timer-Signalton (TIMER SOUND)

Sie können aus vier verschiedenen Timer-Signaltönen wählen.

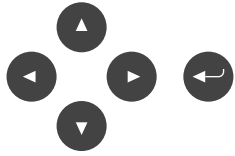


Wählen Sie mithilfe der Links/Rechts-Tasten den Signalton 1, 2, 3 oder 4. Hören Sie sich die Signaltöne an, indem Sie die Timer-Taste drücken, sobald die gerade gewählte Zahl blinkt. Bei erneutem Drücken der Timer-Taste erlischt der Signalton wieder.

Bestätigen Sie Ihre Auswahl mit der Enter-Taste.

## ■ Buzzer-Lautstärke (BUZZER VOLUME)

Wählen Sie die Lautstärke der verschiedenen Buzzer.



BUZZER VOLUME  
H

BUZZER VOLUME  
UL L M H



Mit den Links/Rechts-Tasten können Sie die Lautstärke des Buzzers auf eine von drei Stufen (L, M, H) setzen oder ganz ausschalten (OFF).

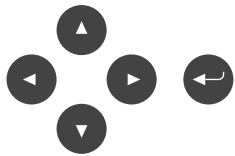
Wenn die gewünschte Einstellungsoption blinkt, dann bestätigen Sie Ihre Auswahl mit der Enter-Taste.

## ■ One-Touch-Modus des Ultraschallscalers (SC 1-TOUCH MODE) einstellen

Der One-Touch-Modus (SC 1-TOUCH MODE) für den Ultraschallscaler kann während der Benutzung des Scalers aktiviert bzw. deaktiviert werden.

ON: Wenn Sie einmal auf das Fußschalterpedal treten, beginnt der Scaler konstant zu arbeiten. Erst bei abermaligem Treten auf das Pedal wird der Scaler gestoppt.

OFF: Der Scaler arbeitet nur, solange Sie das Pedal gedrückt halten.



SC 1-TOUCH MODE  
OFF

SC 1-TOUCH MODE  
OFF ON

① Rufen Sie mithilfe der Auf/Ab-Tasten den Menüpunkt One-Touch-Modus für den Scaler (SC 1-TOUCH MODE) auf.

② Wählen Sie mit den Links/Rechts-Tasten ON bzw. OFF.

③ Bestätigen Sie Ihre Auswahl mit der Enter-Taste.

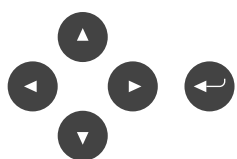
## ■ Übersetzungsverhältnis (LS 1 ATTCH RATIO) des Mikromotors einstellen (SPEED UP/SPEED REDC)

Wird an den Mikromotor ein Hand-/Winkelstück gesteckt, das eine Übersetzung benötigt, muss das Übersetzungsverhältnis eingestellt werden, damit die korrekte Drehzahl angezeigt werden kann.

- Übersetzung 1:1,0 bis 1:5,9 (einstellbar in 0,1er-Schritten)
- Untersetzung 1,0:1 bis 1024:1 (konfigurierbar in 0,1er-Schritten)

Die angezeigte Drehzahl ist ein auf Basis der Drehzahl des Mikromotors und des Übersetzungsverhältnisses errechneter Näherungswert und stimmt nicht zwingend mit der effektiven Drehzahl überein. Überprüfen Sie vor dem Gebrauch des Instruments genau die Spezifikationen des Übersetzungsverhältnisses.

### Konfiguration Übersetzung (LS 1 ATTCH RATIO 1 – SPEED UP)



LS1 ATTCH RATIO1  
SPEED UP 1 : 1.0

① Mit den Auf/Ab-Tasten können Sie das Übersetzungsverhältnis einstellen.

LS1 ATTCH RATIO1  
SPEED UP 1 : 5.0

② Nach der Einstellung des gewünschten Wertes bestätigen Sie Ihre Auswahl mit der Enter-Taste.

### Konfiguration Untersetzung (LS 1 ATTCH RATIO 2 – SPEED REDC)



LS1 ATTCH RATIO2  
SPEED REDC 1.0 : 1

① Mit den Auf/Ab-Tasten können Sie das Untersetzungsverhältnis einstellen.

LS1 ATTCH RATIO2  
SPEED REDC 4.0 : 1

② Nach der Einstellung des gewünschten Wertes bestätigen Sie Ihre Auswahl mit der Enter-Taste.

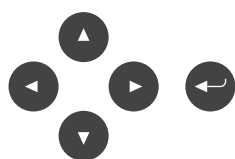
## ■ Einstellung des Spray-Zeitpunkts bei variabler Drehzahl (LS W TIMING VAR)

Wählen Sie einen von zwei Modi, wie die Sprayfunktion bei variabler Drehzahl (VAR) zeitlich erfolgen soll.  
Die Einstellungen für den Mikromotor (= LS) und die Turbine (= HS) erfolgen separat.

- Sofort (INSTANT): Spray wird bereits bei leichtem Druck auf das Fußschalterpedal ausgelöst
- Verzögert (DELAY): Spray wird erst bei vollem Durchdrücken des Fußschalterpedals ausgelöst

Bei Mikromotoren, Turbinen und anderen Instrumenten, die mit mehr als einer Leitung betrieben werden, können keine separaten Einstellungen pro Leitung vorgenommen werden.

### Einstellung Mikromotor (= LS)



LS W TIMING VAR  
DELAY

- ① Rufen Sie mithilfe der Auf/Ab-Tasten das Einstellungsmenü für das LS-Spray-Timing auf

LS W TIMING VAR  
INSTANT DELAY

- ② Wählen Sie mithilfe der Links/Rechts-Tasten Sofort (INSTANT) oder Verzögert (DELAY). Bestätigen Sie Ihre Auswahl mit der Enter-Taste.

### Einstellung Turbine (= HS)



HS W TIMING VAR  
INSTANT

- ① Rufen Sie mithilfe der Auf/Ab-Tasten das Einstellungsmenü für das HS-Spray-Timing auf

HS W TIMING VAR  
INSTANT DELAY

- ② Wählen Sie mithilfe der Links/Rechts-Tasten Sofort (INSTANT) oder Verzögert (DELAY). Bestätigen Sie Ihre Auswahl mit der Enter-Taste.



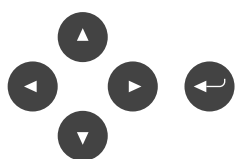
## ■ Einstellung des Spray-Zeitpunkts bei konstanter Drehzahl (LS W TIMING CONS)

Wählen Sie einen von zwei Modi, wie der Sprayfunktion bei konstanter Drehzahl (CONS) zeitlich erfolgen soll.  
Die Einstellungen für den Mikromotor (= LS) und die Turbine (= HS) erfolgen separat.

- Sofort (INSTANT): Spray wird bereits bei leichtem Druck auf das Fußschalterpedal ausgelöst
- Verzögert (DELAY): Spray wird erst bei vollem Durchdrücken des Fußschalterpedals ausgelöst

Bei Mikromotoren, Turbinen und anderen Instrumenten, die mit mehr als einer Leitung betrieben werden, können keine separaten Einstellungen pro Leitung vorgenommen werden.

### Einstellung Mikromotor (= LS)



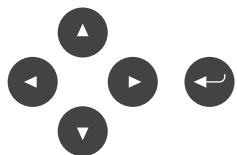
LS W TIMING CONS  
DELAY

① Rufen Sie mithilfe der Auf/Ab-Tasten das Einstellungs Menü für das LS-Spray-Timing auf

LS W TIMING CONS  
INSTANT DELAY

② Wählen Sie mithilfe der Links/Rechts-Tasten Sofort (INSTANT) oder Verzögert (DELAY). Bestätigen Sie Ihre Auswahl mit der Enter-Taste.

### Einstellung Turbine (= HS)



HS W TIMING CONS  
DELAY

① Rufen Sie mithilfe der Auf/Ab-Tasten das Einstellungs Menü für das HS-Spray-Timing auf

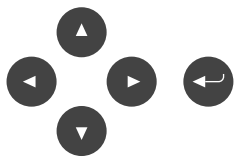
HS W TIMING CONS  
INSTANT DELAY

② Wählen Sie mithilfe der Links/Rechts-Tasten Sofort (INSTANT) oder Verzögert (DELAY). Bestätigen Sie Ihre Auswahl mit der Enter-Taste.

## ■ Einstellung der Schlaucharretierung (TUBE CATCH)

Die Schlaucharretierung kann aktiviert und deaktiviert werden. Außerdem kann die Verzögerungszeit für die Arretierung bzw. Freigabe des Schlauchs eingestellt werden.

### Schlaucharretierung (TUBE CATCH) aktivieren und deaktivieren



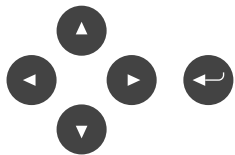
TUBE CATCH OP  
ON

① Rufen Sie mithilfe der Auf/Ab-Tasten das ON/OFF-Einstellungsmenü für die Schlaucharretierung auf

TUBE CATCH OP  
OFF ON

② Wählen Sie mithilfe der Links/Rechts-Tasten ON oder OFF. Bestätigen Sie Ihre Auswahl mit der Enter-Taste.

### Verzögerungszeit für die Arretierung (CATCH ON DELAY) einstellen



CATCH ON DELAY  
0.0 sec

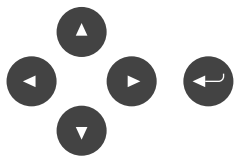
Werkseinstellung: 0 Sek.

① Rufen Sie mithilfe der Auf/Ab-Tasten die Anzeige CATCH ON DELAY zur Einstellung des Verzögerungszeit für die Arretierung auf.

② Wählen Sie mithilfe der Links/Rechts-Tasten die Zeitangabe (invertiertes, blinkendes Auswahlfeld).

③ Stellen Sie mithilfe der Auf/Ab-Tasten die Verzögerungszeit ein. Einstellbar von 0 bis 9,9 Sekunden.

### Verzögerungszeit für die Freigabe (CATCH OFF DELAY) einstellen



CATCH OFF DELAY  
3.0 sec

Werkseinstellung: 3 Sek.

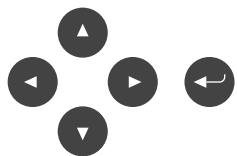
① Rufen Sie mithilfe der Auf/Ab-Tasten die Anzeige CATCH OFF DELAY zur Einstellung der Verzögerungszeit für die Freigabe auf.

② Wählen Sie mithilfe der Links/Rechts-Tasten die Zeitangabe (invertiertes, blinkendes Auswahlfeld).

③ Stellen Sie mithilfe der Auf/Ab-Tasten die Verzögerungszeit ein. Einstellbar von 0 bis 9,9 Sekunden.

## ■ Werkseinstellungen wiederherstellen (FACTORY RESET)

Hiermit können sämtliche benutzerspezifischen Einstellungen (USER SETTINGS) zurückgesetzt werden.



OPERATOR 1

- ① Wählen Sie den Benutzer (OPERATOR) aus, dessen Einstellungen Sie auf die Werkseinstellungen zurücksetzen möchten.

FACTORY RESET

- ② Wählen Sie mit den Auf/Ab-Tasten den Menüpunkt Werkseinstellungen wiederherstellen (FACTORY RESET).

FACTORY RESET  
OFF **ON**

- ② Drücken Sie die Enter-Taste, um zwischen JA und NEIN (ON/OFF) umzuschalten.

Wählen Sie mithilfe der Links/Rechts-Tasten die Option ON und bestätigen Sie Ihre Auswahl mit der Enter-Taste. Dann werden alle Einstellungen dieses Benutzers zurückgesetzt.

## ■ Zurück zum Hauptmenü (RETURN MAIN MENU)

Sie können wie folgt zur Benutzeranzeige (OPERATOR) zurückkehren.





RETURN MAIN MENU

- ① Kehren Sie mit den Auf/Ab-Tasten zum Hauptmenü zurück (RETURN MAIN MENU).





OPERATOR 1

- ② Bestätigen Sie mit der Enter-Taste, um zu der Benutzeranzeige (OPERATOR) zurückzukehren.

## 5 Pflege und Wartung

 <b>WARNUNG</b>	
	Schalten Sie das Gerät unbedingt aus (OFF), während Sie das Gerät warten oder reinigen. Schließen Sie bei Bedarf das Frischwasserventil und das Druckluftventil. <ul style="list-style-type: none"><li>• Risiko von Verletzungen oder Gerätedefekt durch unbeabsichtigte Betätigung des Gerätes bzw. durch Stromschlag</li></ul>
	Tragen Sie beim Warten oder Reinigen des Geräts unbedingt Gummihandschuhe, um Infektionen vorzubeugen. <ul style="list-style-type: none"><li>• Risiko übertragbarer Krankheiten in der Behandlungseinrichtung</li></ul>
	Reinigen und sterilisieren Sie alle Instrumente und andere Geräte(teile), welche den Mundraum des Patienten berührt haben. <ul style="list-style-type: none"><li>• Ein Vernachlässigen der Reinigung und Sterilisation ist nicht nur unhygienisch, sondern kann auch die Verbreitung von Infektionskrankheiten innerhalb der Behandlungseinrichtung fördern.</li></ul>
	Weitere Hinweise zur Verwendung eines Autoklavs und anderem Reinigungszubehör finden Sie in den Bedienungsanleitungen für die einzelnen Instrumente sowie in den Unterlagen für medizinische Produkte. Sterilisieren Sie jedes Gerät nur innerhalb des dafür zugelassenen Temperaturbereichs. <ul style="list-style-type: none"><li>• Risiko von Verletzungen sowie Schäden/Defekten an Instrumenten und am Sterilisationsgerät.</li></ul>
	Der in dieser Anweisung empfohlenen Sterilisationsvorgang garantiert keine komplette Bakterienfreiheit. Der Nutzer muss selbst überprüfen, ob seine Geräte frei von Bakterien sind. <ul style="list-style-type: none"><li>• Risiko übertragbarer Krankheiten in der Behandlungseinrichtung.</li></ul>

### 5.1 Dampfsterilisation mittels Autoklaven (Autoklavierung)

 <b>WARNUNG</b>	
	Reinigen Sie das Gerät vor der Sterilisation in geeigneter Weise. <ul style="list-style-type: none"><li>• Es kann zu einer unzureichenden Sterilisation kommen.</li></ul>
 <b>VORSICHT</b>	
	Legen Sie die zu sterilisierenden Handstücke in einen Korb, auf ein Tablett oder in eine für den Dampfsterilisator (Autoklaven) geeignete Verpackung und achten Sie darauf, dass keines der Handstücke die Innenwand des Sterilisators berührt. Entnehmen Sie Handstücke, die beim Trocknen oder im Stand-by-Modus hohe Temperaturen generieren, nach Ende des Sterilisationsvorgangs sofort aus dem Sterilisationsgerät heraus. <ul style="list-style-type: none"><li>• Im Inneren des Sterilisationsgeräts bzw. während des Trocknungsvorgangs können sonst Temperaturen entstehen, die das zulässige Limit übersteigen. Dadurch dann es zu raschem Geräteverschleiß kommen.</li></ul>

## 5.1.1 Sterilisation der Instrumente

### ⚠ VORSICHT



Benutzen Sie keine Komponenten, welche nach einer Sterilisation Verformungen, Qualitätsveränderungen, Risse oder andere Beschädigungen aufweisen und tauschen Sie diese aus. Insbesondere die VS-Düse und Flex-Düse SE des Spraynebelsaugers und des Speichelsaugers, die Harzkomponenten enthalten, können durch wiederholte Sterilisation schneller abnutzen als Komponenten aus Gummi oder Silikon.

- Verletzungsgefahr durch Geräteschäden bei Weiterverwendung eines schadhafte n Geräts

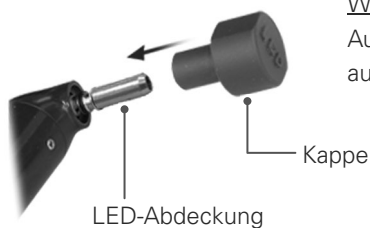
Führen Sie bei Bedarf vor oder nach der Behandlung eine Dampfsterilisation (Autoklavierung) durch.

Weitere Hinweise zum Sterilisationsverfahren durch Autoklavierung finden Sie in den Bedienungsanleitungen der einzelnen Instrumente.

Entfernen Sie vor der Autoklavierung der Multifunktionsspritze, des Spraynebelsaugers und des Speichelsaugers deren Düsen und Köpfe. Die empfohlenen Bedingungen für Autoklavierung sind wie folgt:

- Turbinenhandstück
- Mikromotor-Hand-/Winkelstück
- Schutzkappe für Mikromotor
- Griffhülse und Düse der Dreiwegespritze abnehmen (WS97, WS10-O-LD)

☞ Seiten 57-60



#### WS10-O-LD

Autoklavieren kann die LED beschädigen; setzen Sie vor dem Autoklavieren die Kappe auf die LED-Abdeckung.

- Spritzenkorpus, VS-Düse und VS-Spitze der Vakuumspritze abnehmen (VS110)

☞ Seiten 118-119

- Ventilkörper und SE-Flex-Düse des Speichelsaugers (SE110)

Demontage ☞ S. 120 – 121

- Ultraschallscaler (Handstück, Kopf) optional

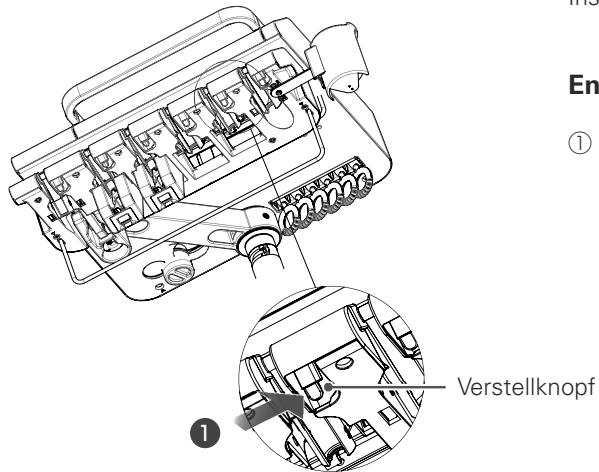
Zu sterilisierende Komponente	Sterilisationstemperatur	Sterilisationszeit
Griffhülse und Düse der Dreiwegespritze (WS97)	134±1 °C	Mind. 10 Min.
Griffhülse und Düse der Dreiwegespritze (WS10-O-LD)	134±1 °C	Mind. 6 Min.
Ventilkörper, VS-Düse, VS-spitze, des Spraynebelsaugers	134±1 °C	Mind. 10 Min.
Ventilkörper und SE-Flex-Düse des Speichelsaugers	134±1 °C	Mind. 10 Min.

## 5.1.2 Sterilisation der Instrumentenköcher

Führen Sie bei Bedarf vor oder nach der Behandlung eine Dampfsterilisation (Autoklavierung) durch.

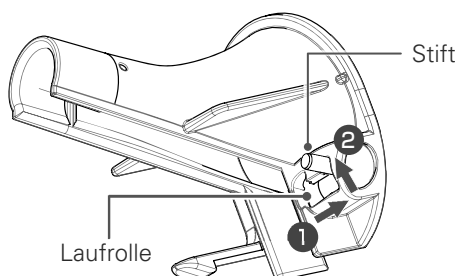
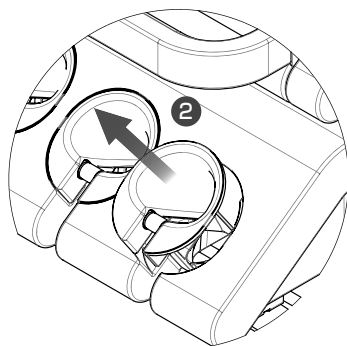
### ■ Instrumentenhalterung auf Arztseite

Schalten Sie vor dem Entfernen von Instrumentenköchern den Netzschalter der Behandlungseinheit aus (OFF) und nehmen Sie alle Instrumente aus der Instrumentenhalterung heraus.



### Entfernen eines Instrumentenköchers

- ① Drücken Sie den an der Rückseite des Arztelements befindlichen Verstellknopf (1) des betreffenden Köchers und ziehen Sie diesen nach oben heraus (2).

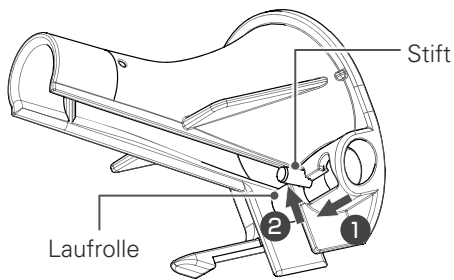


- ① Lösen Sie den Versorgungsschlauch vom Instrument. Verstellen Sie den Stift auf der Rückseite der des Köchers wie in der Abbildung dargestellt (1 ⇒ 2) und drücken Sie die Laufrolle nach innen. Achten Sie darauf, den Stift so weit nach oben zu verstellen, bis Sie ein Einrasten hören. Ziehen Sie jetzt den Instrumentenschlauch aus dem entstandenen Spalt.

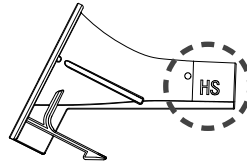
### Dampfsterilisation (Autoklavierung)

Sterilisation bei  $134 \pm 1$  °C für mind. 5 Min. (empfohlen)

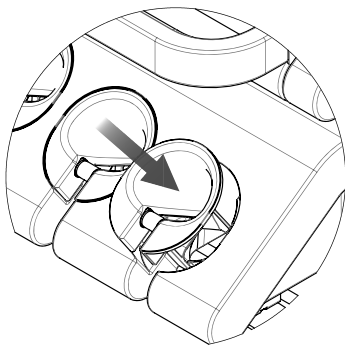
## Montage von Instrumentenköchern



- ① Führen Sie den Versorgungsschlauch durch die rückseitige Spalte in den Köcher ein  
Der Köcher jedes Instrumentes ist anders geformt.  
An der Seite des Köchers ist eine Markierung angebracht, an der Sie sich bei der Anordnung des Versorgungsschlauches orientieren können.



Instrumente	Markierung
Multifunktionsspritze	WS
Turbine	HS
Mikromotor	LS/SC
Ultraschallscaler (Solfy)	(SOLFY)
Ultraschallscaler (Newtron)	SC (NEWTRON)

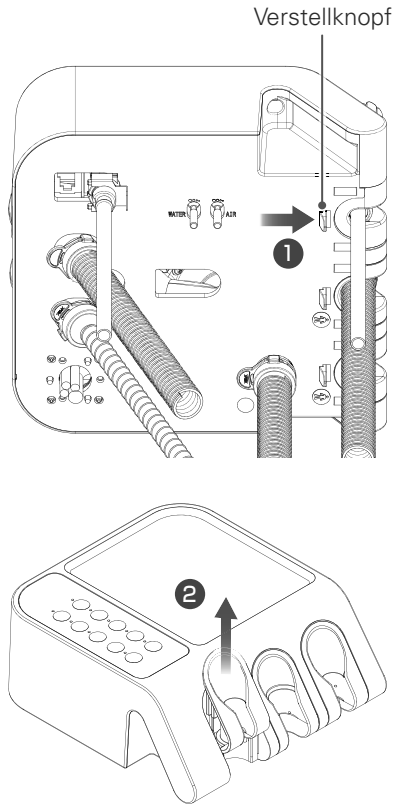


- ② Verstellen Sie den Stift auf der Rückseite wie in der Abbildung dargestellt (1 ⇒ 2) und lassen Sie die Laufrolle hervortreten. Achten Sie darauf, dass Sie den Stift so weit nach oben verstellen, bis Sie ein Einrastgeräusch hören.
- ③ Setzen Sie den Köcher mit dem eingefädelteten Versorgungsschlauch wieder in die Instrumentenhalterung.  
Setzen Sie die Köcher in der korrekten ursprünglichen Reihenfolge der Leitungen wieder ein.

Schieben Sie den Köcher so weit hinein, bis Sie ein Einrastgeräusch hören.

## ■ Instrumentenhalterung auf Assistentenseite

Schalten Sie vor dem Entfernen von Instrumentenköchern den Netzschalter der Behandlungseinheit aus (OFF) und nehmen Sie alle Instrumente aus der Instrumentenhalterung heraus.



### Entfernen eines Instrumentenkochers

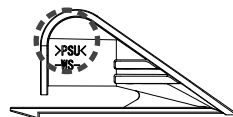
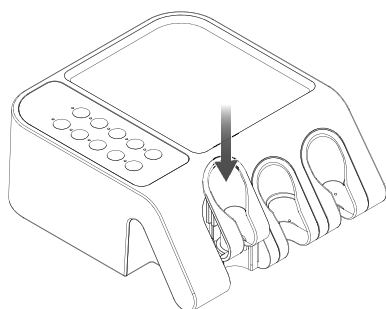
- ① Drücken Sie den an der Rückseite des Arztelements befindlichen Verstellknopf (1) des betreffenden Kochers und ziehen Sie diesen nach oben heraus (2).

### Dampfsterilisation (Autoklavierung)

Sterilisation bei  $134 \pm 1$  °C für mind. 5 Min. (empfohlen)

### Montage von Instrumentenköchern

- ① Der Köcher jedes Instrumentes ist anders geformt. An der Seite des Kochers ist eine Markierung angebracht, an der Sie sich bei der Anordnung der einzelnen Instrumente orientieren können. Stellen Sie sicher, dass die Köcher den richtigen Instrumenten zugeordnet sind.



Instrumente	Markierung
Multifunktionsspritze	WS
Spraynebelsauger (VS110)	VS110
Speichelsauger (SE110)	SE

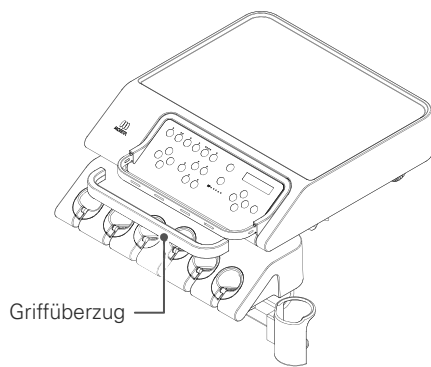
- ② Setzen Sie den Köcher in die Instrumentenhalterung. Setzen Sie die Köcher in der korrekten ursprünglichen Reihenfolge der Leitungen wieder ein. Schieben Sie den Köcher so weit hinein, bis Sie ein Einrastgeräusch hören.



### 5.1.3 Sterilisation anderer Komponenten

Führen Sie bei Bedarf vor oder nach der Behandlung eine Dampfsterilisation (Autoklavierung) durch.

#### ■ Überzug für den Griff des Arztelements

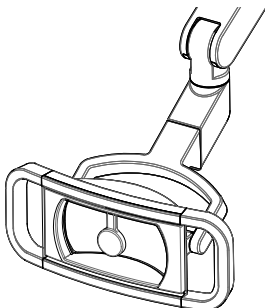


Der Griffüberzug aus Silikon kann abgenommen und im Dampfsterilisator (Autoklaven) gereinigt werden.

Achten Sie bei der Wiederanbringung darauf, dass der Überzug entsprechend der Form des Griffs richtig angebracht wird.

Sterilisation mittels Dampfsterilisator (Autoklavierung): bei  $134\pm 1$  °C für mind. 5 Min. (empfohlen)

#### ■ Griff und Griffüberzug der Operationsleuchte



Weitere Hinweise zum Sterilisationsverfahren durch Autoklavierung finden Sie in den Bedienungsanleitungen der einzelnen Instrumente.

#### ■ Silikonmatte für Trayablage optional




Sterilisation mittels Dampfsterilisator (Autoklavierung): bei  $134\pm 1$  °C für mind. 5 Min. (empfohlen)

#### ■ Fläschchenhalterung optional






Sterilisation mittels Dampfsterilisator (Autoklavierung): bei  $134\pm 1$  °C für mind. 5 Min. (empfohlen)

## 5.2 Reinigung mit desinfizierendem Ethanol

 <b>VORSICHT</b>	
	<p>Verwenden Sie bei der Reinigung mit Ethanol immer Desinfektionsethanol (76.9-81.4vol%).</p> <ul style="list-style-type: none"> <li>• Die Verwendung anderer Ethanole, Lösungsmittel usw. kann zu Degeneration/Beeinträchtigung/Fehlern führen.</li> </ul>
	<p>Vermeiden Sie beim Reinigen mit Ethanol die Bereiche, in die Ethanol eindringen kann, wie z. B. die Lücken um Gelenke/Drehachsen/Schalter.</p> <p>Verwenden Sie kein übermäßiges Ethanol für andere Teile.</p> <ul style="list-style-type: none"> <li>• Risiko von Verletzungen aufgrund von Kurzschlüssen sowie von Qualitätsminderung, Verschleiß und Geräte-defekt</li> </ul>
	<p>Nach dem Reinigen mit Ethanol nicht zusammen mit anderen Produkten verstauen (z. B. kein Mauspad auf die Silikon-Ablageplatte legen). Gründlich trocknen und separat lagern.</p> <ul style="list-style-type: none"> <li>• von anderen Produkten oder Verschlechterung können durch die Wirkung von Ethanol auftreten.</li> </ul>

### 5.2.1 Reinigung der Instrumente


Reinigen Sie die Komponenten bei Bedarf vor und nach der Behandlung zur Desinfektion mit Ethanol. Weitere Hinweise zur Reinigungsmethode finden Sie in den jeweiligen Bedienungsanleitungen.

- Turbinenhandstück
- Mikromotor-Hand-/Winkelstück
- Schutzkappe für Mikromotor
- Griffhülse und Düse der Dreiwegespritze abnehmen (WS97, WS10-O-LD)  
Demontage  S. 57 – 60
- Absaughandstück, VS-Düse und VS-Spitze der Vakuumspritze abnehmen (VS110)  
Demontage  S. 118 – 119
- Ventilkörper und SE-Flex-Düse des Speichelsaugers (SE110)  
Demontage  S. 120 – 121
- Ultraschallscaler (Handstück, Kopf) optional

## 5.2.2 Reinigung der Ledersitzfläche

### VORSICHT

Beachten Sie bei der Pflege des Leders folgende Hinweise:

- |   |  |
|---|--|
|  | <ul style="list-style-type: none"> <li>① Kein direkter Kontakt mit Taschen oder Kleidung aus gefärbtem Echtleder oder Jeansstoff.<br/>Achtung: Verfärbungen oder Qualitätsminderung könnten die Folge sein.</li> <li>② Kein direkter Kontakt mit PVC, Polystyrol, ABS, Holzprodukten oder Lackwaren.<br/>Achtung: Verfärbungen, Qualitätsminderung und Risse könnten die Folge sein.</li> <li>③ Kein direkter Kontakt mit Druckerzeugnissen wie Zeitungen oder Zeitschriften.<br/>Achtung: Abfärbungen und Verschmutzung könnten die Folge sein.</li> <li>④ Kein direkter Kontakt mit und keine Anwendung von Lösungsmitteln, Lacken, Arzneimitteln, Klebstoffen oder Klebeband etc.<br/>Achtung: Beschädigung, Verformung, Verfärbungen, Qualitätsminderung, Verhärtung oder Erweichung könnten die Folge sein.</li> <li>⑤ Keine Anwendung von Bleichmitteln.<br/>Achtung: Verfärbungen oder Qualitätsminderung könnten die Folge sein.</li> <li>⑥ Kein Kontakt mit und nicht in die Nähe kommen lassen von Wärmequellen wie etwa Öfen oder Bügeleisen.<br/>Achtung: Beschädigung, Verformung, Verfärbung oder Qualitätsminderung könnten die Folge sein.</li> <li>⑦ Vermeiden Sie lokale Überbelastung etwa durch Reiben oder Drücken.<br/>Achtung: Beschädigung, Verformung, Verfärbung oder Qualitätsminderung könnten die Folge sein.</li> </ul> <ul style="list-style-type: none"> <li>• Risiko von Beschädigung, Verfärbung, Qualitätsminderung etc. des Ledersitzes</li> </ul> |
|---|--|

- ① Befeuchten Sie ein weiches Tuch oder einen Schwamm mit einer kleinen Menge Desinfektionsethanol, dem beigefügten Reinigungsmittel, einem neutralen Reinigungsprodukt oder Wasser und wischen Sie die Komponenten ab.
- ② Wischen Sie dann mit einem trockenen Tuch nach und achten Sie darauf, dass keine Überreste von Wasser oder Reinigungsmittel zurückbleiben.


Achten Sie bitte darauf, dass Ledersitze mit bestimmten Farben nicht für eine Reinigung mit desinfizierendem Ethanol geeignet sind.

## 5.2.3 Reinigung anderer Komponenten



Reinigen Sie die Komponenten bei Bedarf vor und nach der Behandlung zur Desinfektion mit Ethanol.

Befeuchten Sie ein weiches Tuch, wie beispielsweise ein Stück Gaze, mit einer kleinen Menge Desinfektionsethanol und wischen Sie die Komponenten ab.

Wringen Sie das Tuch aus, damit es nicht zu sehr in Desinfektionsethanol getränkt ist.

- Griff und Griffüberzug der Operationsleuchte  
Oberfläche der Operationsleuchte  
HINWEIS: Weitere Hinweise zur Reinigungsmethode finden Sie in den entsprechenden Bedienungsanleitungen.
- Mundspülbecken/Staubschutzdeckel
- Versorgungsschläuche der Instrumente
- Köcher der Instrumentenhalterungen auf Arzt- und Assistentenseite  
Demontage  S. 100 – 102
- Silikonmatte für Trayablage
- Fläschchenhalterung
- Bedienpanel auf Arzt- und Assistentenseite
- Schlauchspüladapter
- Armlehne auf Assistentenseite
- Armlehne auf Arztseite optional

### 5.3 Andere Reinigungsmethoden

 <b>VORSICHT</b>	
	Sterilisieren Sie die Komponenten nicht mittels Heißluftsterilisation (eines Sterilisationsschranks mit trockener Hitze). <ul style="list-style-type: none"> <li>• Risiko von Verfärbungen, Verschleiß oder Gerätedefekt durch hohe Temperaturen</li> </ul>
	Reinigen Sie die Komponenten der Haupteinheit nicht, indem Sie diese in ethanolhaltige Chemikalien oder Lösungsmittel (z.B. Benzin oder einen Verdünner) eintauchen, darin aufkochen oder damit übergießen. <ul style="list-style-type: none"> <li>• Risiko von Verfärbungen, Verschleiß oder Gerätedefekt</li> </ul>

Andere Methoden der Sterilisation bzw. Desinfektion können das Gerät bzw. dessen Komponenten beeinträchtigen. Lassen Sie sich diesbezüglich zuvor von Ihrem Händler oder J. MORITA EUROPE GmbH beraten.

## 5.4 Tägliche Pflege und Wartung (vor Behandlungsbeginn)

<b>⚠ VORSICHT</b>	
<b>!</b>	<p>Spülen Sie täglich vor Behandlungsbeginn wie nachstehend erklärt das im Inneren des Geräts verbliebene Restwasser heraus.</p> <p>Nach längerer Nichtbenutzung (etwa nach behandlungsfreien Tagen) muss das Restwasser besonders gründlich entfernt werden.</p> <ul style="list-style-type: none"> <li>• In den Schläuchen und im Warmwasserboiler verbleibt eine gewisse Restmenge Wasser, welches nach längerer Nichtbenutzung des Geräts an Qualität einbüßt. Daher muss dieses Wasser jeweils vor Benutzung des Geräts herausgespült werden.</li> </ul>

Spülen Sie täglich vor Behandlungsbeginn die internen Wasserwege wie folgt durch, um Restwasser zu entfernen

### 5.4.1 Herausspülen von Restwasser (FLUSHING)

#### ■ Manuelles Spülen

Die geräteinternen Wasserwege werden manuell von Restwasser befreit. Halten Sie sich strikt an die folgenden Vorgangsweise. Anderenfalls verringert sich die Effektivität des Spülvorgangs.

Wasserbecherfüller spülen



Wasserzuleitung der Multifunktionsspritze spülen



Wasserzuleitung des Turbinenhandstücks spülen



Wasserzuleitung des Mikromotors spülen



Wasserzuleitung des Ultraschallscalers **optional** spülen

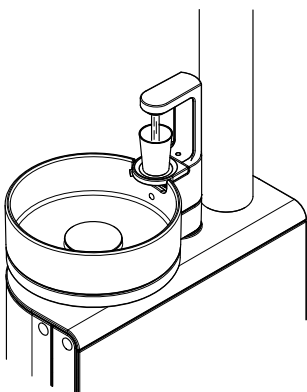
Die in der Tabelle rechts angeführten notwendigen Spülzeiten ergeben sich aus dem Wasservolumen der Wassereinheit.

Wir empfehlen Ihnen, länger als die notwendige Spülzeit zu spülen, damit auch Zuleitungen außerhalb der Wassereinheit ausreichend mitgespült werden können.

#### Notwendige Spülzeiten

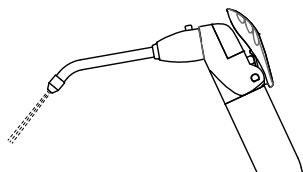
Wasserwege/-zuleitungen		Zeit
1	Wasserbecher füllen	Mind. 1 Minute
2	Multifunktionsspritze	Jew. mind. 1 Minute
3	Turbine	Jew. mind. 1 Minute
4	Mikromotor	Jew. mind. 2 Minuten
5	Ultraschallscaler	Mind. 3 Minuten

#### Wasserbecherfüller spülen



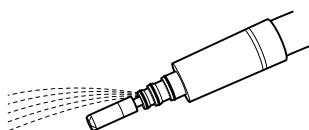
- ① Stellen Sie einen Papierwasserbecher auf die Becherablage und füllen Sie Wasser ein.
- ② Wenn die Füllfunktion stoppt, gießen Sie das Wasser weg und füllen den Becher erneut.  
Bitte wiederholen Sie diesen Schritt mindestens 8 Mal.
- ③ Der Wasserbecherfüller kann ebenso mithilfe der manuellen Befüllungstaste gespült werden.  
In diesem Fall spülen Sie die Wasserleitung bitte mindestens 1 Minute lang.

### Wasserzuleitung der Multifunktionsspritze spülen



- ① Entnehmen Sie die Multifunktionsspritze aus der Instrumentenhalterung.
- ② Halten Sie die Spitze der Spritze über das Mundspülbecken. Halten Sie zum Spülen den Wasserhebel (W) mindestens 1 Minute lang gedrückt.
- ③ Führen Sie diesen Schritt sowohl auf Arzt- als auch auf Assistentenseite durch.
- ④ Verstauen Sie die Multifunktionsspritze wieder in der Instrumentenhalterung, wenn Sie fertig sind.

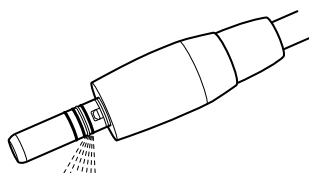
### Wasserzuleitung der Turbine spülen



- ① Entnehmen Sie das Turbinenhandstück aus der Instrumentenhalterung.
- ② Schalten Sie die Spray-Taste auf dem Bedienpanel auf Arztseite ein (ON).
- ③ Trennen Sie den Versorgungsschlauch von der Turbine.
- ④ Halten Sie die Spitze des Schlauchs über das Mundspülbecken. Halten Sie zum Spülen das Fußschalterpedal mindestens 1 Minute lang gedrückt.
- ⑤ Wenn Sie fertig sind, schließen Sie die Luftturbine wieder an den Schlauch an und verstauen Sie beides im Instrumentenhalter.

Wenn Sie eine zweite Turbinenleitung haben (optional), wiederholen Sie diese Schritte für die zweite Turbine.

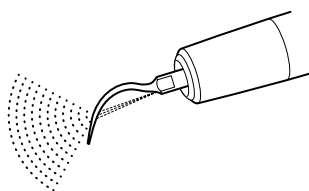
### Wasserzuleitung des Mikromotors spülen



- ① Entnehmen Sie den Mikromotor aus der Instrumentenhalterung.
- ② Schalten Sie die Spray-Taste auf dem Bedienpanel auf Arztseite ein (ON).
- ③ Entfernen Sie das Hand- bzw. Winkelstück vom Mikromotor.
- ④ Halten Sie die Wasseraustrittsöffnung an der Spitze des Mikromotors über das Mundspülbecken. Halten Sie zum Spülen das Fußschalterpedal mindestens 2 Minuten lang gedrückt.  
Die Wasseraustrittsöffnung befindet sich an der Seite des Kupplungsstifts. Überprüfen Sie die Positionierung und beginnen Sie die Spülung.
- ⑤ Wenn Sie fertig sind, verstauen Sie den Mikromotor wieder in der Instrumentenhalterung.

Wenn Sie eine zweite Turbinenleitung haben (optional), wiederholen Sie diese Schritte für die zweite Turbine.

### Wasserzuleitung des Ultraschallscalers spülen



#### **⚠ VORSICHT**



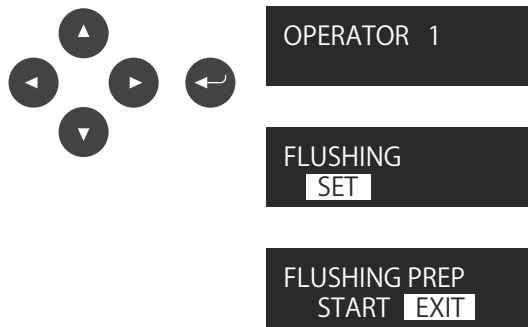
Spülen Sie den Ultraschallscaler nur, wenn dieser am Versorgungsschlauch angeschlossen und die Scalerspitze bzw. -kopf angesteckt ist.

- Bei einer Schwingung/Oszillation ohne Aufsatz kann die Platine des Scalers infolge übermäßiger Belastung beschädigt werden

- ① Entnehmen Sie den Ultraschallscaler aus der Instrumentenhalterung.
- ② Schalten Sie die Spray-Taste auf dem Bedienpanel auf Arztseite ein (ON).
- ③ Halten Sie die Spitze (den Kopf) des Ultraschallscalers über das Mundspülbecken. Halten Sie zum Spülen das Fußschalterpedal mindestens 3 Minuten lang gedrückt.
- ④ Entfernen Sie die Scalerspitze bzw. den Kopf und verstauen Sie den Ultraschallscaler wieder in der Instrumentenhalterung, wenn Sie fertig sind.

## ■ Herauspülen von Restwasser (FLUSHING) mit dem Schlauchspülsystem optional

Täglich vor Behandlungsbeginn sollten alle Wasserwege wie folgt durchgespült werden.



### 1. Spülvorbereitung

Bewegen Sie die rakelseitige Wanne näher an die Beckenseite, damit jedes Rohr die Spülvorrichtung erreicht.

- ① Verwenden Sie das Bedienfeld auf der Arztseite.  
Vom Benutzernummer-Bildschirm mit den Pfeiltasten zum Bildschirm des Sprühvorgangs umschalten.
- ② Die Eingabetaste drücken.
- ③ Der Bildschirm zur Vorbereitung der Spülung wird angezeigt.

### 2. Set aus Schlauchspülsystem und Dummy-Becher

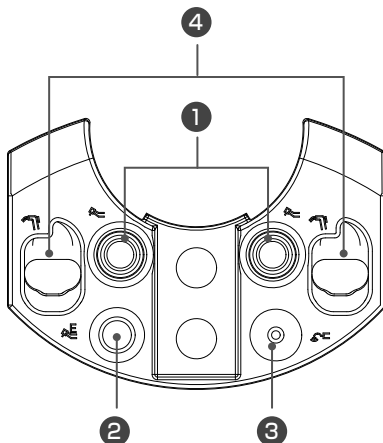
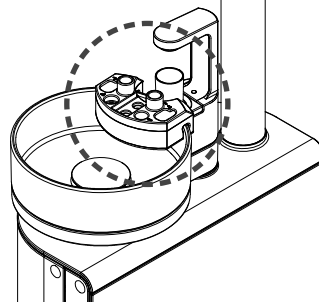
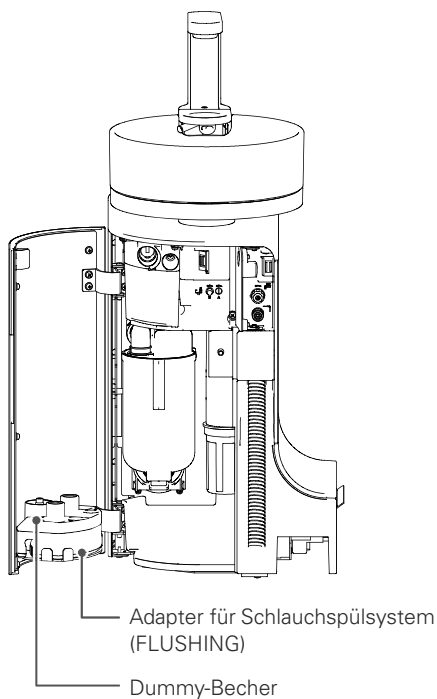
Öffnen Sie die Tür der Wassereinheit. Entnehmen Sie den Adapter für das Schlauchspülsystem und den Dummy-Becher.

Setzen Sie das Schlauchspülsystem in das Mundspülbecken.

Setzen Sie das Schlauchspülsystem der untenstehenden Abbildung entsprechend an den Rand des Mundspülbeckens.

Platzieren Sie den Dummy-Becher unter den automatischen Becherfüller. Achten Sie darauf, dass dabei die Seite mit der kleinen Öffnung nach unten ausgerichtet ist.

HINWEIS: Je nach Ausstattung kann der Adapter für die Spülvorrichtung möglicherweise nicht in der Wassereinheit gelagert werden



### 3. Versorgungsschläuche einsetzen

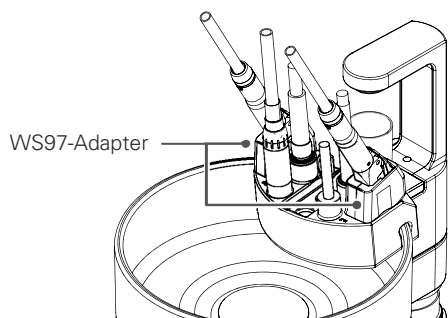
Setzen Sie die Schläuche in das Schlauchspülsystem ein.

Wie die einzelnen Instrumente und Kupplungen von den Schläuchen entfernt werden, entnehmen Sie der Tabelle auf der nächsten Seite.

Setzen Sie anschließend die Schläuche gerade in die passenden Öffnungen des Schlauchspülsystems ein.

Handelt es sich bei der Dreiwegespritze um das Modell WS97, schließen Sie den WS97-Adapter an den Adapter der Spülvorrichtung an.





Anschließen der Schläuche an den Adapter des Schlauchspülungssystems			
Symbol	Öffnung	Vorbereitende Maßnahme	
Versorgungsschlauch der Turbine		1	Turbine entfernen
Versorgungsschlauch des Mikromotors		2	Hand- bzw. Winkelstück entfernen
Versorgungsschlauch des Ultraschallscalers		3	Ultraschall-Scaler entfernen
Versorgungsschlauch der Multifunktionsspritze		4	Düse entfernen

FLUSHING PREP  
START EXIT

FLUSHING CUP  
150 sec CANCEL

z.B. Füllen des Bechers

#### 4. Spülen (FLUSHING)

Wählen Sie mit den Links/Rechts-Tasten „START“. Bestätigen Sie mit der Enter-Taste, um den Spülvorgang in Gang zu setzen.

Die Wasserwege werden automatisch gespült. Dieser Vorgang ist läuft wie folgt ab.

Abbruch (CANCEL): Wenn Sie den Vorgang abbrechen möchten, drücken Sie die Enter-Taste, um zur vorherigen Anzeige zurückzukehren.

Spülung des Wasserbecherfüllers (CUP) (ca. 150 Sek.)



Spülung der Zuleitung der Multifunktionsspritze auf Assistentenseite (ca. 45 Sek.)



Spülung der Zuleitung der Multifunktionsspritze auf Arztseite (ca. 110 Sek.)



Spülung der 5. Instrumentenleitung (ca. 40 Sek.)



Spülung der 4. Instrumentenleitung (ca. 30 Sek.)



Spülung der 3. Instrumentenleitung (ca. 30 Sek.)



Spülung der 2. Instrumentenleitung (ca. 30 Sek.)



Spülung der 1. Instrumentenleitung (ca. 30 Sek.)



Ende (ENDED)

FLUSHING ENDED  
OK



HINWEIS: Falls Instrumentenleitungen über keine Einstellungen verfügen, werden diese übersprungen.

HINWEIS: Bei Instrumentenleitungen ohne Einstellungen kann die notwendige Spülzeit von den oben genannten Spülzeiten abweichen.

HINWEIS: Wenn Sie den Behandlungsstuhl vor Start des Spülvorgangs ausschalten, erscheint bei erneutem Aktivieren die Anzeige der Instrumentenentnahme. Drücken und halten Sie die Spray-Taste, um auf den Startbildschirm des Spülvorgangs zu wechseln.

#### 5. Abziehen der Versorgungsschläuche

Wenn Sie fertig sind, ziehen Sie die Versorgungsschläuche aus dem Schlauchspülungssystem heraus und stecken diese zurück in die Instrumentenhalterung. Verstauen Sie den Adapter für das Schlauchspülungssystem und den Dummy-Becher wieder hinter der Tür der Wassereinheit.

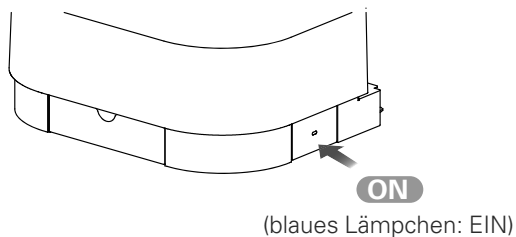
## 5.5 Tägliche Pflege und Wartung (nach jeder Behandlung)

### 5.5.1 Spülung der Absaugschläuche

#### ■ Spülung der Absaugschläuche mit Wasser

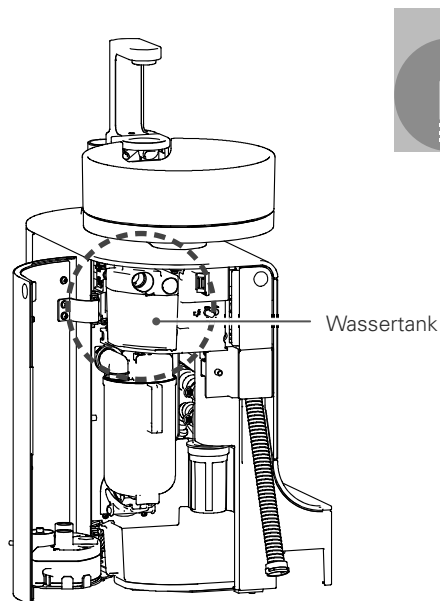
Spülen Sie die Absaugschläuche von Spraynebelsauger und Speichelsauger mit Leitungswasser aus.

Wenn die Absaugschläuche innen verunreinigt sind, kann dies sinkende Saugleistung, Verstopfung und Beschädigung der Schläuche zur Folge haben.



① Schalten Sie den Netzschalter ein (ON).

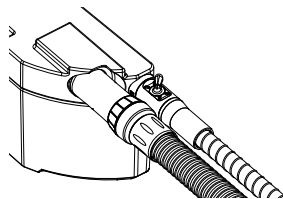
② Bitte vergewissern Sie sich, dass Sie in den allgemeinen Einstellungen (COMMON SETTING) Wasser (WATER) für die Reinigung der Absaugschläuche gewählt haben. Falls Sie für die Reinigung der Absaugschläuche Reinigungsmittel (CLEANSER) ausgewählt haben, schalten Sie bitte auf Wasser (WATER) um. S. 88



③ Entfernen Sie die VC-Düse und die SE-Düse vom Spraynebelsauger bzw. Speichelsauger.

Nehmen Sie diese aus der Instrumentenhalterung. Das Vakuumsystem setzt sich in Betrieb, sobald die Vakuumspritze und der Speichelabsauger aus der Halterung genommen werden. Drücken Sie zum Abschalten des Saugvorgangs auf die Vakuumspritzen-Taste. Öffnen Sie die Tür der Wassertank-Einheit und stecken Sie Vakuumspritze und Speichelabsauger in die Anschlussöffnungen des Wassertanks.

Öffnen Sie dabei die jeweiligen Verstellhebel auf deren Maximum.



④ Betätigen Sie die auf dem Bedienpanel auf Assistentenseite befindliche Taste für die Spülung der Absaugschläuche, um den Spülvorgang zu starten.

⑤ Wenn die Reinigung beendet ist, ziehen Sie den Spraynebelsauger und den Speichelsauger wieder aus dem Wassertank ab und verstauen Sie diese wieder in der Instrumentenhalterung.

## ■ Spülung der Absaugschläuche mit Spülmittel (CLEANSER)

### ⚠ VORSICHT

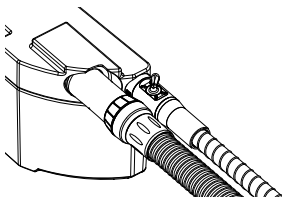
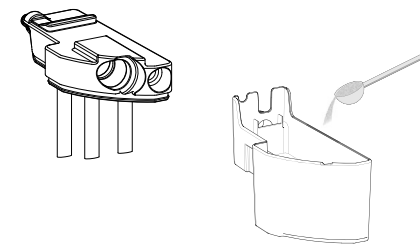
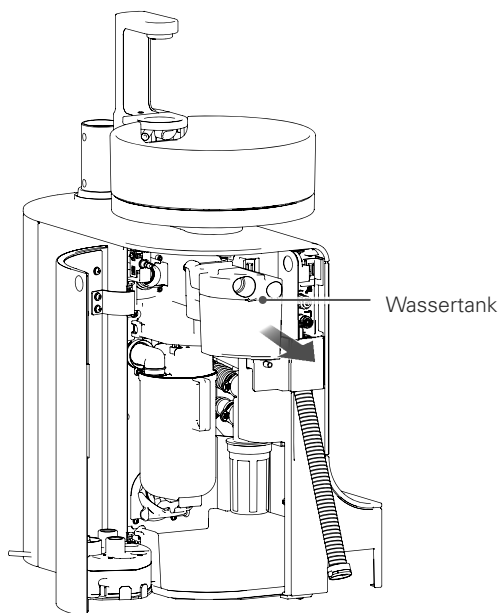


Benutzen Sie zur Spülung der Absaugschläuche bitte ausschließlich das Spülmittel „MAZAK P“ von MORITA. Folgen Sie den Anweisungen in der Gebrauchsanleitung für das Spülmittel.

- Bei Nichtbeachtung besteht das Risiko, dass Leitungen und Schläuche abgenutzt werden, was zu sinkender Saugkraft, Wasseraustritt und anderen Schäden und Defekten führen kann

Spülen Sie die Leitungen von Spraynebelsauger und Speichelsauger mit Spülmittel.

Wenn die Absaugschläuche innen verunreinigt sind, kann dies sinkende Saugleistung, Verstopfung und Beschädigung der Schläuche zur Folge haben.



- ① Den Netzschalter einschalten.
- ② Bitte vergewissern Sie sich, dass Sie in den allgemeinen Einstellungen (COMMON SETTING) Reinigungsmittel (CLEANSER) für die Reinigung der Absaugschläuche gewählt haben. Falls Sie für die Reinigung der Absaugschläuche Wasser (WATER) ausgewählt haben, schalten Sie bitte auf Reinigungsmittel (CLEANSER) um. S. 88
- ③ Öffnen Sie die Gerätetür und entfernen Sie den Wassertank.
- ④ Entfernen Sie den Deckel des Wassertanks und fügen Sie 200 ml Wasser oder lauwarmes Wasser (ca. 40 °C) hinzu, um es mit einem Rührstab durchzumischen und aufzulösen.  
Wenn zu diesem Zeitpunkt zu viel Wasser hinzugefügt wird, können die Reinigungsflüssigkeit oder die Blasen überlaufen. Wenn das Rühren beendet ist, setzen Sie den Deckel des Wassertanks wie zuvor wieder auf. Wenn sich der Wassertank schwer in das Gerät einsetzen lässt, tragen Sie Vaseline auf die O-Ringe des Wassertanks auf.  
Verwenden Sie kein anderes Reinigungsmittel als Mazak P, da sonst Fehlfunktionen auftreten können. Siehe auch die Bedienungsanleitung für Mazak P.
- ⑤ Entfernen Sie die VC-Düse und die SE-Düse von der Vakuumspritze und dem Speichelabsauger. Nehmen Sie diese aus ihrer Halterung. Das Vakuumsystem setzt sich in Betrieb, sobald die Vakuumspritze und der Speichelabsauger aus der Halterung genommen werden. Drücken Sie zum Abschalten des Saugvorgangs auf die VACUUM SYRINGUE SUCTION (Vakuumspritzen)-Taste.  
Stecken Sie Vakuumspritze und den Speichelabsauger in die Anschlussöffnungen des Wassertanks. Lassen Sie zu diesem Zeitpunkt jeden Verstellhebel vollständig geöffnet.
- ⑥ Drücken Sie den Schalter der Vakuumsystemspülung am Bedienfeld auf der Assistentenseite, um mit dem Spülen der Systemleitungen zu beginnen. (Zu diesem Zeitpunkt werden automatisch ca. 100 ml Wasser hinzugefügt.)
- ⑦ Wenn die Reinigung beendet ist, ziehen Sie den Spraynebelsauger und den Speichelsauger wieder aus dem Wassertank ab und verstauen Sie diese wieder in der Instrumentenhalterung.

## 5.5.2 Selbstreinigung des Sekretbehälters

Reinigt den Innenraum des Sekretbehälters automatisch mit Luft und Frischwasser.



- ① Drücken Sie auf dem Bedienpanel der Assistentenseite die Taste für die automatische Spülung der Absaugschläuche.
- ② Die Reinigung wird automatisch gestartet und endet nach einer bestimmten Zeit automatisch.  
Wenn Sie den Vorgang abbrechen möchten, drücken Sie die Taste erneut.

## 5.6 Tägliche Pflege und Wartung (zu Tagesende)

### 5.6.1 Reinigung der Filtersiebe

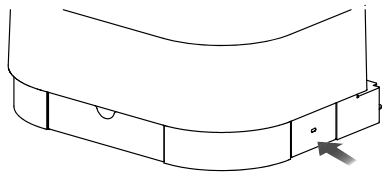
#### ⚠ VORSICHT



Achten Sie bei der Anbringung der Filtersiebe darauf, dass diese gut sitzen.

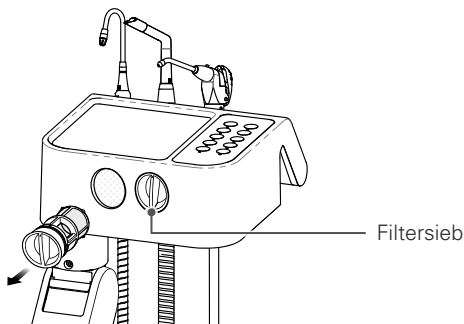
- Bei unzureichender Montage kann es zu sinkender Leistung von Spraynebelsauger und Speichelsauger, Verstopfung und Defekten kommen

Reinigen Sie die Filtersiebe an der Instrumentenhalterung des Assistenzelements einmal täglich nach Abschluss aller Behandlungen.



**OFF**  
(blaues Lämpchen: AUS)

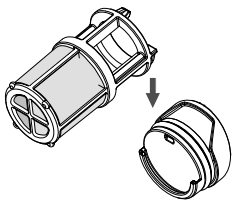
① Schalten Sie den Netzschalter aus (OFF).



② Die Schläuche sowohl des Spraynebelsaugers als auch des Speichelsaugers werden gereinigt.

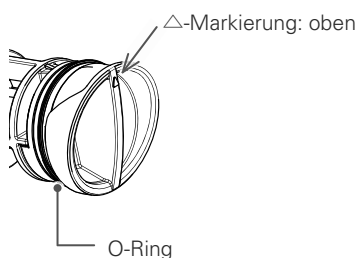
Entfernen Sie die an der Seitenkante der Instrumentenhalterung des Assistenzelements befindlichen Filtersiebe.

Fassen Sie das Filtersieb am Griffelement und ziehen Sie es gerade heraus.



③ Bewegen Sie das Griffelement in Pfeilrichtung, um die beiden Komponenten voneinander zu lösen.

Reinigen Sie die beiden Komponenten dann unter fließendem Wasser. Der Trennfilter ist ein Verschleißteil. Es besteht Verletzungsgefahr, wenn das Netz gerissen oder ausgefranst ist, ersetzen Sie es durch ein neues.



④ Montieren Sie danach die einzelnen Komponenten wieder zusammen.

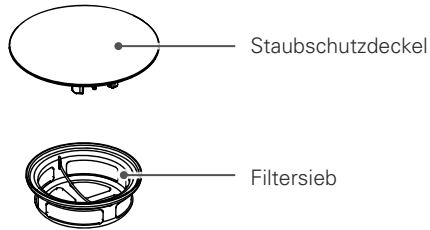
Schieben Sie das Filtersieb wieder zurück in die Instrumentenhalterung des Assistenzelements

Achten Sie darauf, dass die △-Markierung des Griffelements nach oben zeigt und schieben Sie das Filtersieb bis zum Anschlag gerade in die Öffnung.

Wenn sich die Komponenten nicht gut zusammenstecken lassen, schmieren Sie den O-Ring mit ein wenig Vaseline ein.

## 5.6.2 Reinigung des Mundspülbeckens

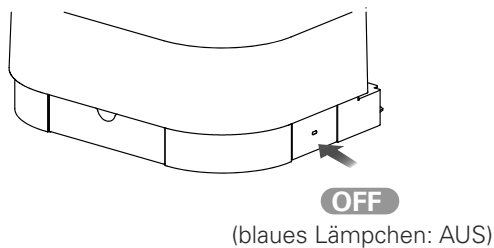
### ■ Reinigung des Filtersiebs und des Staubschutzdeckels



- ① Entfernen Sie den Staubschutzdeckel und ziehen Sie das Filtersieb heraus.
- ② Reinigen Sie beide Komponenten unter fließendem Wasser.
- ③ Setzen Sie danach die Komponenten wieder an die richtige Stelle hinein. Achten Sie darauf, dass das Filtersieb gut sitzt und bis zum Anschlag eingesteckt ist.

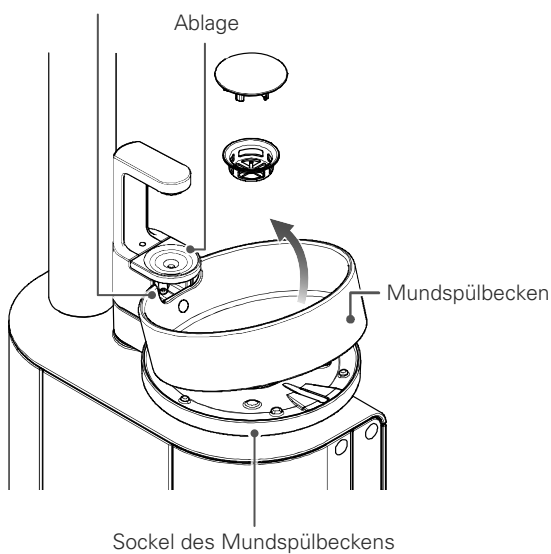
### ■ Mundspülbecken abmontieren

Das Mundspülbecken lässt sich abmontieren und reinigen. Folgen Sie dabei den nachstehenden Anweisungen.



- ① Schalten Sie den Netzschalter aus (OFF).

Wasserauslass für die Spülung des Mundspülbeckens



- ② Nehmen Sie den Staubschutzdeckel und das Filtersieb heraus.
- ③ Montieren Sie das Mundspülbecken ab.  
Das Becken ist in die Abflussdichtung des Sockels eingelassen. Halten Sie den Sockel des Mundspülbeckens gut fest, wenn Sie das Mundspülbecken nach oben hin abziehen. Wenn Sie das Becken schnurgerade hochziehen, kollidieren Sie mit dem Wasserauslass für die Spülung des Beckens. Ziehen Sie das Becken daher vorsichtig daran vorbei.

Ziehen Sie das Becken nicht hoch, ohne dabei den Sockelteil festzuhalten, da sonst die horizontalen Rotationsmechanismen beschädigt werden könnten.

Das Innere des Beckens verfügt über eine schmutzabweisende Beschichtung. Achten Sie darauf, diese Beschichtung nicht zu zerkratzen oder abzureiben.

## Reinigung des Mundspülbeckens

### **⚠ VORSICHT**



Verwenden Sie zur Reinigung des Mundspülbeckens keine Reinigungsmittel mit Scheuermitteln und keine Stahlwolle oder anderen harten Putzhilfsmittel. Reinigen Sie das Becken vorsichtig und ohne Schrubben.

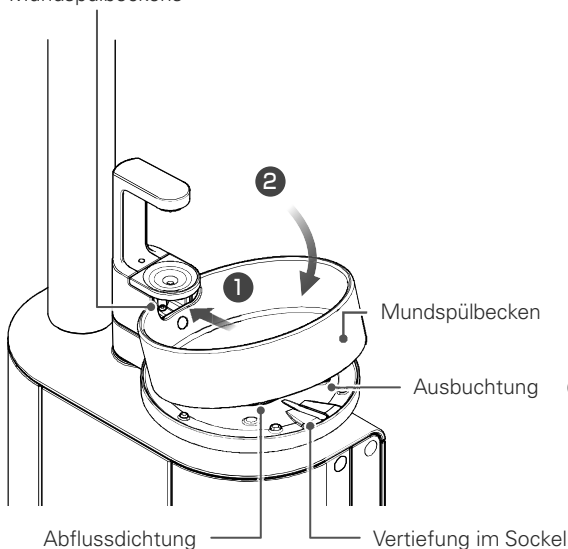
- Risiko von Geräteschäden, Kratzern und Farbrückständen

Befeuchten Sie ein weiches Tuch mit einer kleinen Menge des mitgelieferten Reinigungsmittels (oder eines neutralen Reinigungsprodukts), etwas Desinfektionsethanol oder Wasser und wischen Sie das Mundspülbecken ab.

Trocknen Sie danach das Becken mit einem trockenen Tuch ab und achten Sie darauf, dass keine Flüssigkeitsrückstände zurückbleiben.

## Mundspülbecken montieren

Wasserauslass für die Spülung des Mundspülbeckens

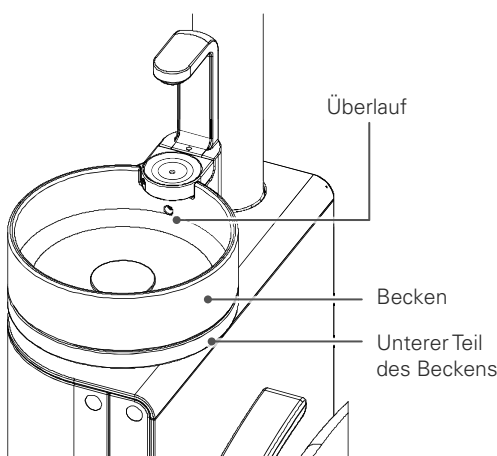


- ① Richten Sie die Ausbuchtung an der Unterseite des Mundspülbeckens so aus, dass es in die Vertiefung im Sockel passt und legen Sie es auf. Schieben Sie dabei das Mundspülbecken unter den Wasserauslass zur Spülung des Beckens (1) und fügen Sie das Becken in die Abflussdichtung des Sockels ein (2).

Wenn das Mundspülbecken nicht ausreichend in der Dichtung sitzt, kann Wasser austreten. Pressen Sie das Becken bis zum Anschlag in die Dichtung.

Wenn sich das Becken nicht gut auf die Dichtung stecken lässt, schmieren Sie ein wenig Vaseline auf die Dichtung.

- ② Setzen Sie danach das Filtersieb und den Staubschutzdeckel wieder an ihren Platz.



### **VORSICHT**

Spülen Sie nicht eine große Menge Wasser auf einmal über den Überlauf in das Becken. Wenn eine große Menge Wasser in den Überlauf fließt, kann es möglicherweise nicht abgelassen werden und Wasser kann in den Spalt zwischen dem Becken und dem unteren Teil des Beckens fließen. Wenn Wasser in den Spalt zwischen dem Becken und dem unteren Teil des Beckens fließt, wischen Sie es weg.

Hinweis: Der Überlauf ist ein Loch zum Ablassen des Wassers nach außen, damit das abfließende Wasser nicht in das Wasserzuleitungsrohr gelangt, wenn das Abflussrohr verstopft ist.

### 5.6.3 Reinigung der Spraynebelsaugerkomponenten

#### ⚠ VORSICHT

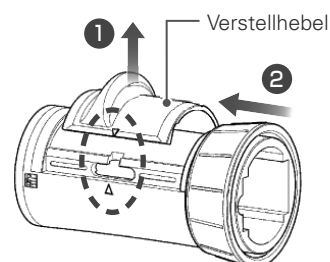
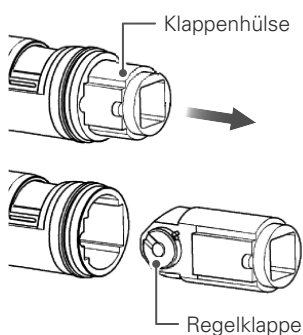
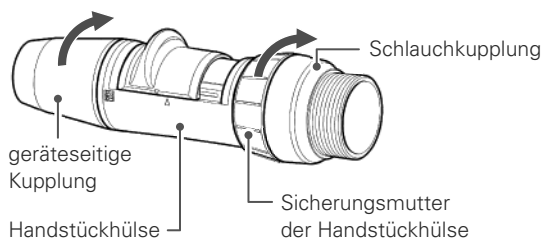
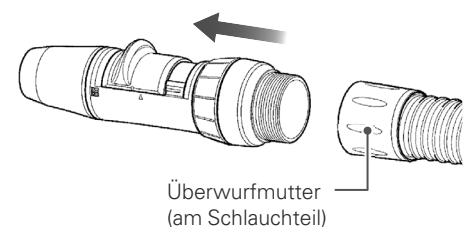


Sterilisieren Sie den Verstellhebel nicht mit Ultraschall. Kratzen Sie die Oberflächen der Teile nicht mit scharfen bzw. spitzen Gegenständen.

- Die Oberflächen der Teile können beschädigt werden, wodurch die Bedienung des Geräts beeinträchtigt werden kann

Reinigen Sie nach Behandlungsende – oder sich wenn der Verstellhebel des Spraynebelsaugers nur schwer bedienen lässt – die einzelnen Komponenten des Spraynebelsaugers.

#### ■ Demontage und Reinigung (VS110)



#### 1. Demontage in einzelne Komponenten

- ① Trennen Sie den Spraynebelsauger vom Schlauch.  
Lockern Sie hierfür die Überwurfmutter des Schlauchs und ziehen Sie den Spraynebelsauger gerade ab.
- ② Zerlegen Sie den Spraynebelsauger in die drei Komponenten: geräteseitige Kupplung, Handstückhülse und Schlauchkupplung.  
Lösen Sie die geräteseitige Kupplung, indem Sie die Handstückhülse festhalten und dabei die Kupplung in Pfeilrichtung von der Handstückhülse abdrehen.  
Lösen Sie die Schlauchkupplung, indem Sie diese festhalten und die Sicherungsmutter der Handstückhülse in Pfeilrichtung drehen.
- ③ Ziehen Sie das Handstückhülsegegenstück gerade aus dem hinteren Teil Handstückhülse heraus.  
Die Regelklappe ist in die Klappenhülse integriert und lässt sich nicht zerlegen.
- ④ Nehmen Sie den Verstellhebel und die Sicherungsmutter von der Handstückhülse ab.  
Richten Sie dazu die Markierung ▽ des Verstellhebels auf die Markierung △ der Handstückhülse aus und ziehen Sie den Verstellhebel dann nach oben weg (1).  
Ziehen Sie dann die Sicherungsmutter der Handstückhülse in Pfeilrichtung ab (2).  
Die Sicherungsmutter der Handstückhülse kann nicht abgenommen werden, solange der Verstellhebel noch montiert ist.



## 2. Wiedermontage

Spülen Sie die einzelnen demontierten Komponenten mit fließendem Wasser. Entfernen Sie Verkrustungen und andere hartnäckige Ablagerungen an der Oberfläche sorgfältig mithilfe einer Zahnbürste.

Schmieren Sie nach dem Spülen die Klappenhülse sowie die O-Ringe mit ein wenig Vaseline ein, damit sie sich leichter bewegen lassen.

## 3. Wiedermontage

Montieren Sie die einzelnen Komponenten nach der Reinigung wieder zusammen.

① Stecken Sie die Sicherungsmutter über die Handstückhülse. Wenn der Verstellhebel zuerst angebracht wird, kann die Sicherungsmutter nicht über die Handstückhülse gesteckt werden.

② Stecken Sie den Verstellhebel in die Handstückhülse. Achten Sie dabei auf die richtige Ausrichtung des Hebels. Folgen Sie der linken Abbildung.

Die beiden Markierungen  $\nabla$  und  $\triangle$  müssen dabei genau aufeinander ausgerichtet sein. Achten Sie beim Anstecken darauf, dass Sie ein Einrastgeräusch hören.

③ Setzen Sie die Klappenhülse in die Handstückhülse ein. Schieben Sie den Verstellhebel bis zum Anschlag in Richtung der geräteseitigen Kupplung ①.

Richten Sie den Stopper an der Regelklappe entsprechend der linken Abbildung aus ②.

Richten Sie die Ausbuchtung der Klappenhülse ③ zur Einbuchtung der Handstückhülse ④ aus.

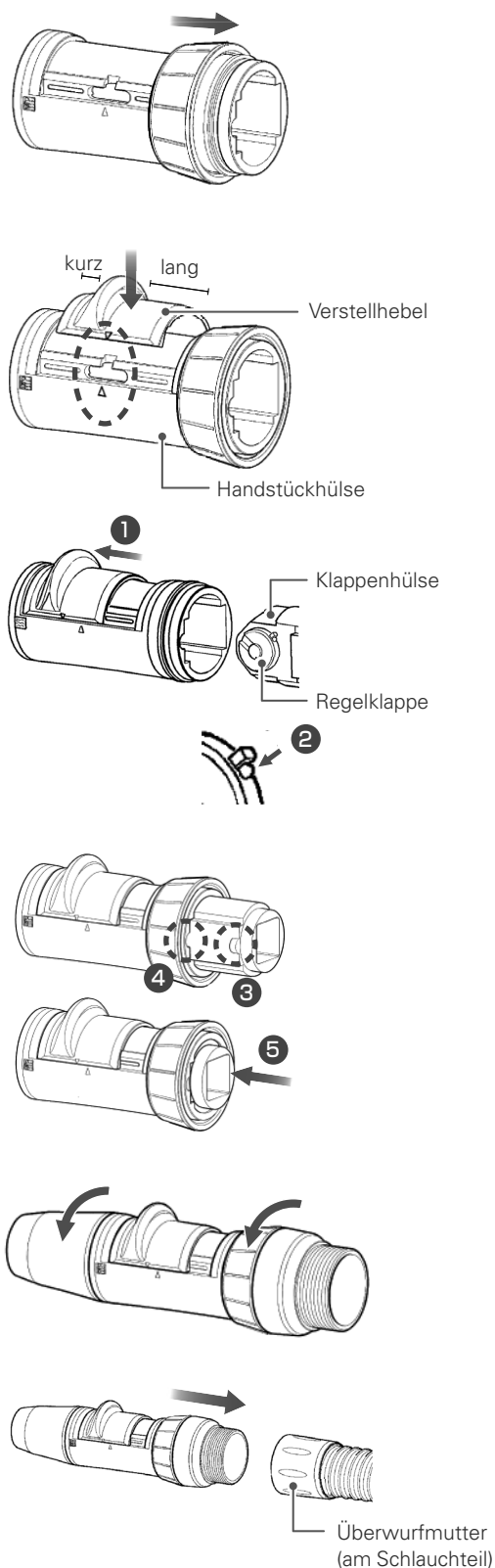
④ Stecken Sie die Klappenhülse in die Handstückhülse ⑤.

Der Stift auf der Innenseite des Verstellhebel muss sich mit dem Schlitz der Regelklappe verzahnen, so dass sich die Regelklappe rotieren lässt. Überprüfen Sie, ob sich die Regelklappe rotieren lässt, indem Sie den Verstellhebel betätigen.

⑤ Schließen Sie die geräteseitige Kupplung und die Schlauchkupplung an die Handstückhülse an.

Drehen Sie danach die geräteseitige Kupplung sowie die Sicherungsmutter der Handstückhülse in Pfeilrichtung fest zu.

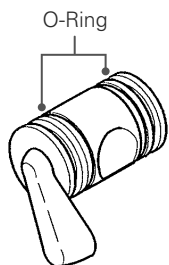
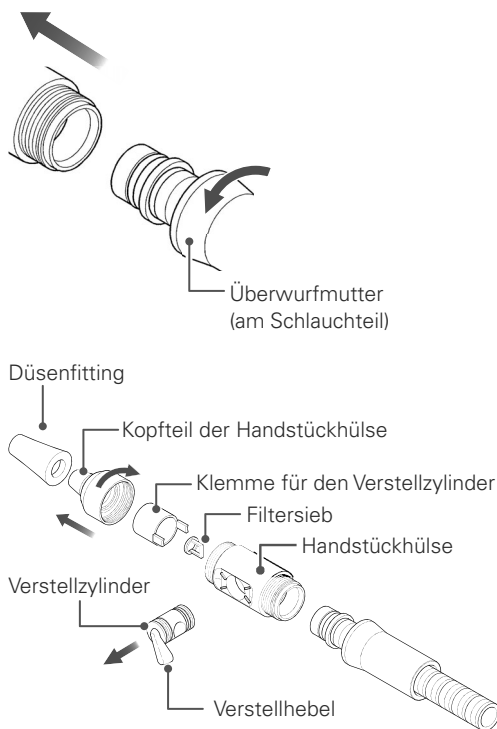
⑥ Schließen Sie den Spraynebelsauger an den Schlauch an. Drehen Sie danach die Überwurfmutter des Schlauchs gut zu.



## 5.6.4 Reinigung der Speichelsaugerkomponenten

Reinigen Sie nach Behandlungsende – oder sich wenn der Stellregler des Speichelsaugers nur schwer bedienen lässt – die einzelnen Komponenten des Speichelsaugers.

### ■ Demontage und Sanierung (SE110)



#### 1. Demontage in einzelne Komponenten

- ① Trennen Sie den Speichelsaugerhandstück vom Schlauch ab.  
Lockern Sie hierfür die Überwurfmutter des Schlauchs und ziehen Sie das Saugerhandstück in Pfeilrichtung ab.
- ② Demontieren Sie den Speichelsauger in seine einzelnen Komponenten.  
Lösen Sie den Hülsenkopf, indem Sie ihn in Pfeilrichtung von der Handstückhülse abdrehen.
- ③ Entfernen Sie die Klemme für den Verstellzylinder und ziehen Sie den Filter heraus.
- ④ Ziehen Sie dann den Verstellzylinder seitlich aus der Handstückhülse heraus.  
Drücken Sie dafür gegen die flache Seite des Verstellzylinders auf der dem Verstellhebel entgegengesetzten Seite.  
Der Verstellzylinder lässt sich erst herausziehen, wenn die Verstellzylinderklemme entfernt wurde.
- ⑤ Ziehen Sie das Düsenfitting vom Kopfteil der Handstückhülse ab.

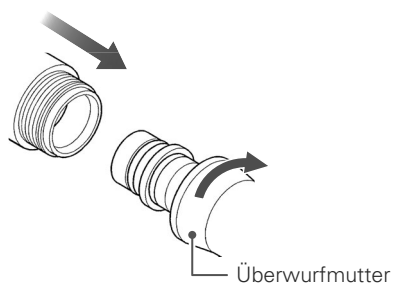
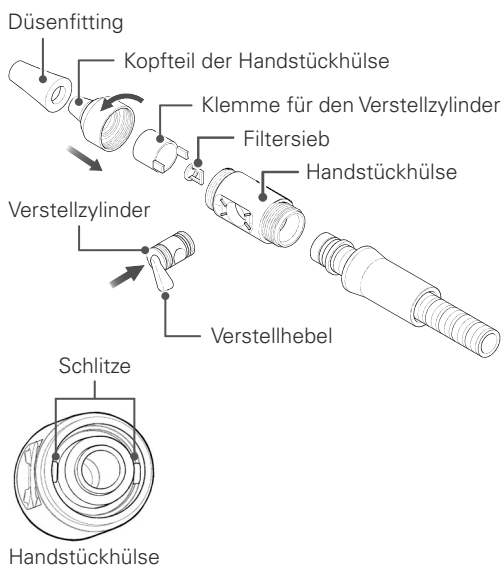
#### 2. Reinigung der Komponenten

Spülen Sie die einzelnen demontierten Komponenten des Speichelsaugers mit fließendem Wasser.

Entfernen Sie Verkrustungen und andere hartnäckige Ablagerungen an der Oberfläche sorgfältig mithilfe einer Zahnbürste.

Schmieren Sie nach dem Spülen die Oberfläche des Verstellzylinders sowie die O-Ringe mit ein wenig Vaseline ein, damit sie sich leichter bewegen lassen.

Überprüfen Sie jeweils den Zustand der O-Ringe an den beiden Enden des Verstellzylinders. Sollten diese Verformungen, Verhärtungen oder Beschädigungen aufweisen, dann tauschen Sie diese aus.



### 3. Wiedermontage

Montieren Sie die einzelnen Komponenten nach der Reinigung wieder zusammen.

- ① Stecken Sie den Verstellzylinder in die Handstückhülse hinein.
- ② Setzen Sie die Verstellzylinderklemme in die Handstückhülse ein.  
Achten Sie darauf, dass die Stifte der Verstellzylinderklemme in die seitlichen Schlitz auf der Innenseite der Handstückhülse eingeführt werden.
- ③ Stecken Sie den Filter in die Handstückhülse.
- ④ Stecken Sie den Kopfteil der Handstückhülse auf den Hauptteil der Handstückhülse.  
Drehen und schieben Sie dabei den Kopfteil in Pfeilrichtung.
- ⑤ Stecken Sie das Düsenfitting in den Kopfteil der Handstückhülse.

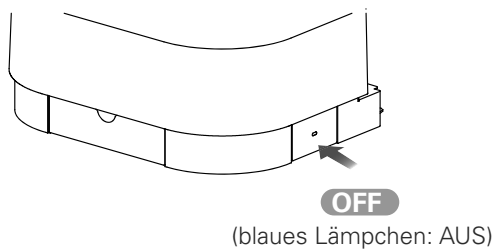
Überprüfen Sie nach der Montage, ob sich der Verstellhebel einwandfrei betätigen lässt.

- ⑥ Stecken Sie den wieder zusammengesetzten Speichelsauger wieder an den Schlauch an.  
Achten Sie darauf, den Kopfteil des Schlauchs tief in den Speichelsauger einzuführen. Drehen Sie dann die Überwurfmutter des Schlauchs gut in Pfeilrichtung fest.

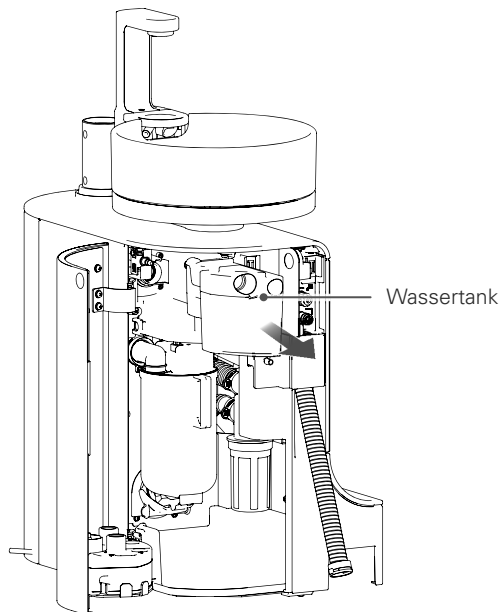
## 5.7 Monatliche Pflege und Wartung

### 5.7.1 Reinigung des Wassertanks

Führen Sie mindestens einmal im Monat eine Reinigung des in der Wassereinheit befindlichen Wassertanks durch.



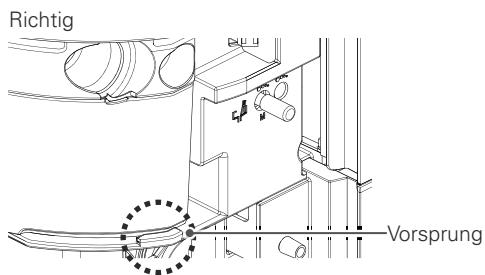
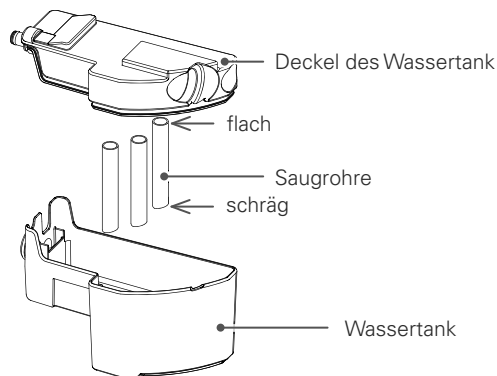
① Schalten Sie den Netzschalter aus (OFF).



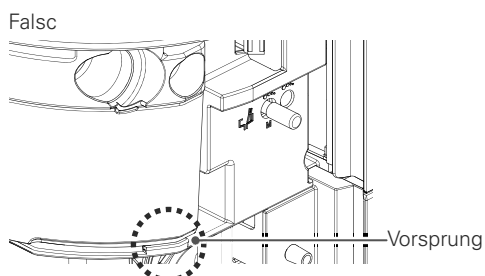
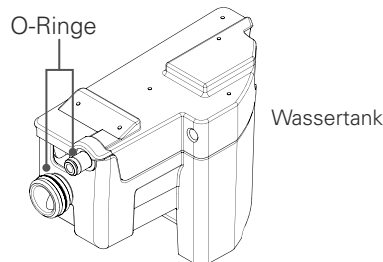
② Entnehmen Sie den Wassertank, indem Sie ihn gerade zu sich herausziehen.

③ Zerlegen Sie den Wassertank und spülen Sie die Komponenten mit fließendem Wasser.

④ Montieren Sie die Komponenten des Wassertanks wieder zusammen. Fügen Sie den flachen Teil des Saugrohrs in den Deckel ein.



⑤ Schmieren Sie nach dem Reinigen etwas Vaseline auf die O-Ringe des Wassertanks und installieren Sie den Wassertank wieder in der Wassereinheit.



⑥ Schieben Sie den Wasservorratstank bis zum Anschlag in das Gerät. An der Rückseite des Vorsprungs befestigen. (siehe linke Abbildung)

## 5.7.2 Wartung und Reinigung des Sekretbehälters

### ⚠ VORSICHT



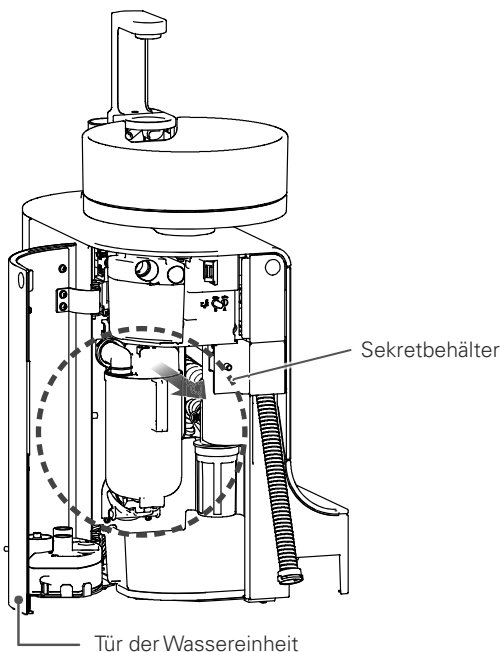
Führen Sie mindestens ein Mal in sechs Monaten eine Reinigung des Sekretbehälters durch.

- Bei Versäumnis kann es zu sinkender Saugleistung, Verstopfung und Beschädigung der Schläuche kommen

Achten Sie auf eine ordnungsgemäße Montage des Sekretbehälters.

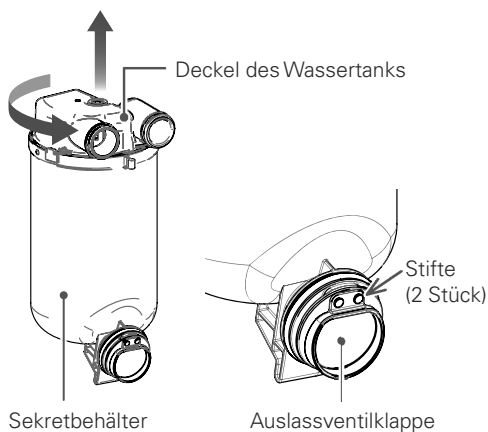
- Bei unzureichender Montage kann es zu einem Rückgang der Geräteleistung etwa von Spraynebelsauger und Speichelsauger, zu Wasseraustritt, zu Verstopfung der Schläuche sowie zu Defekten kommen

Überprüfen Sie mindestens einmal im Monat das Innere des Sekretbehälters reinigen Sie diesen bei Bedarf. Führen Sie mindestens alle sechs Monate eine Reinigung des Sekretbehälters durch.



### 1. Sekretbehälter entnehmen

- ① Schalten Sie den Netzschalter aus (OFF).
- ② Öffnen Sie die Tür der Wassereinheit.  
Fassen Sie den Griff des Sekretbehälters und ziehen Sie den Behälter mit dem oberen Teil voraus heraus.  
Da dabei Sekretflüssigkeit überschwappen kann, sollten Sie einen Lappen o. ä. auf dem Boden ausbreiten.

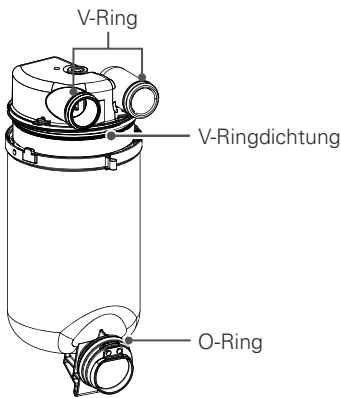


### 2. Deckel entfernen

Halten Sie den Sekretbehälter gut fest, drehen Sie den Deckel in Pfeilrichtung und ziehen Sie ihn gerade nach oben ab.

### 3. Reinigung des Sekretbehälters

- ① Spülen Sie das Innere des Behälters mit fließendem Wasser.
- ② Entfernen Sie die Auslassventilklappe und spülen Sie diese.  
Reinigen Sie auch die Kontaktfläche für die Auslassventilklappe am Behälter.  
Wenn Sie die Auslassventilklappe wieder anbringen, achten Sie bitte darauf, dass die flache Seite der Klappe zum Behälter hin ausgerichtet ist und die beiden Stifte eingepasst werden.

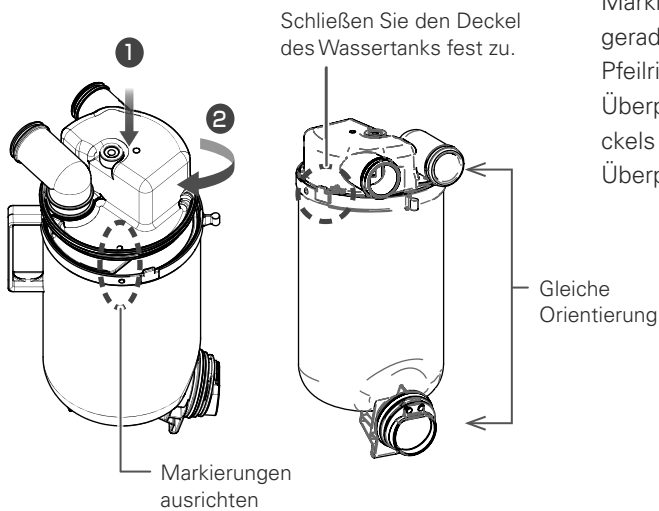


#### 4. Deckel des Wassertanks montieren

① Schmieren Sie alle Ringe des Sekretbehälters und des Deckels mit Vaseline ein.

② Richten Sie die am Deckel sowie seitlich am Sekretbehälter befindlichen Markierungen (Ausbuchtungen) aufeinander aus. Setzen Sie den Deckel gerade auf den Behälter (①) und drehen Sie anschließend den Deckel in Pfeilrichtung (②).

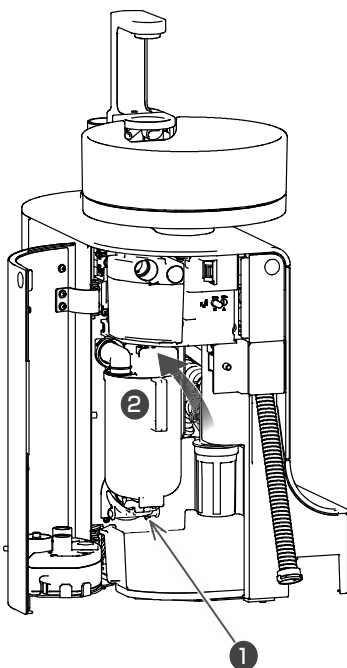
Überprüfen Sie, ob nach dem Festziehen die Verbindungsstellen des Deckels und des Sekretbehälters in dieselbe Richtung zeigen. Überprüfen Sie auch, dass der Deckel gut verschlossen ist.



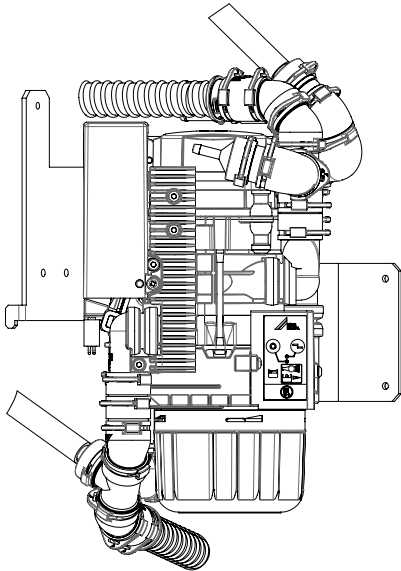
#### 5. Sekretbehälter einsetzen

Fassen Sie den unteren Teil des Sekretbehälters und passen Sie diesen in den unteren Teil der Halterung in der Wassereinheit ein (①). Drücken Sie dann den oberen Teil des Sekretbehälters ebenfalls in die Halterung hinein (②).

Achten Sie auf eine ordnungsgemäße Montage des Sekretbehälters. Schließen Sie dann die Tür der Wassereinheit.



### 5.7.3 Amalgam-Abscheider optional



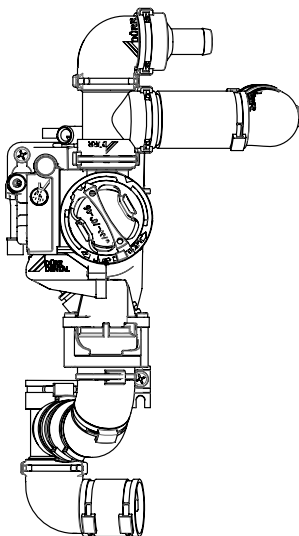
Bitte schalten Sie den Netzschalter nicht ein, wenn sich der Becher in der Auto-Wasserfüllung befindet.

Das Austauschzeichen des Amalgam-Abscheiders kann zu einer falschen Reaktion führen.

Schalten Sie in diesem Fall den Netzschalter erneut ein, wenn der Becher von der Auto-Wasserfüllung entfernt ist.

Um eine Fehlfunktion des Amalgam-Abscheiders zu vermeiden, wird nach dem Einschalten des Netzschalters etwa 15 Sekunden lang kein Wasser zugeführt. Während dieser Zeit wird kein Wasser aus der Auto-Wasserfüllung und dem Spray austreten, es handelt sich jedoch nicht um eine Fehlfunktion.

### 5.7.4 Spucknapf-Ventil optional



Beachten Sie die Anweisungen in der Bedienungsanleitung.

## 5.7.5 Reinigung des Siphons

### ⚠ VORSICHT



Reinigen Sie das Innere des Siphons mindestens einmal im Monat.

- Bei Versäumnis kann es zu sinkender Saugleistung, Verstopfung und Beschädigung der Schläuche kommen

Stellen Sie sicher, dass Siphonfilter und Gehäuse gut miteinander verbunden sind.

- Bei nicht korrektem oder unzureichendem Anschluss kann es zu Wasseraustritt, Geräteschäden und Defekten kommen

Reinigen Sie den Siphon mindestens alle sechs Monate sowie bei Bedarf, wenn der Abfluss des Mundspülbeckens nicht mehr gut zu funktionieren scheint.

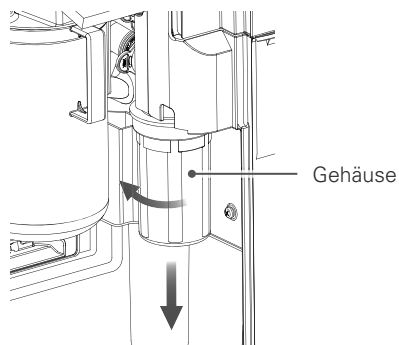
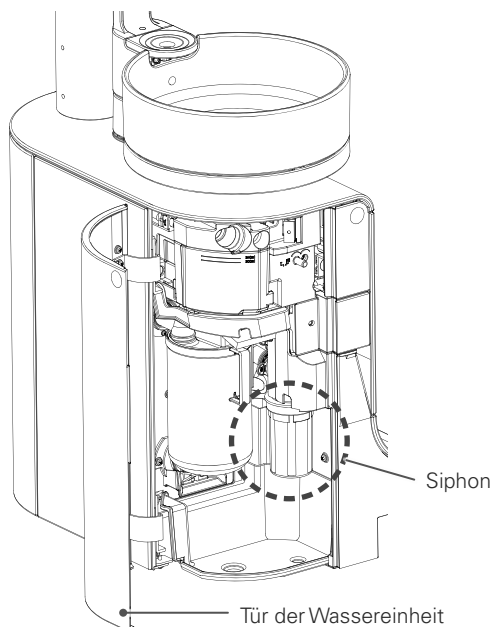
① Schalten Sie den Netzschalter aus (OFF).

② Öffnen Sie die Tür der Wassereinheit und entfernen Sie das Gehäuse des Siphons.

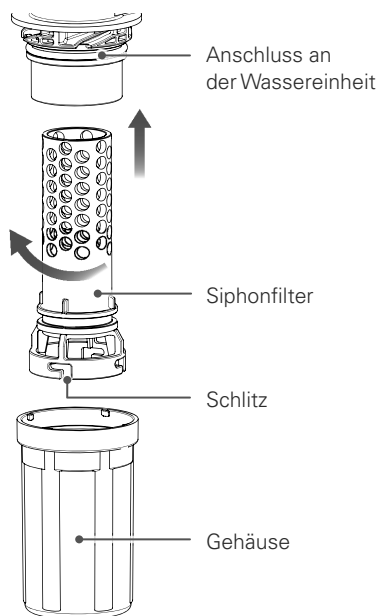
Drehen Sie das Gehäuse in Pfeilrichtung, damit sich der Verschluss öffnet.

Ziehen Sie das Gehäuse nach unten ab. Achten Sie darauf, das Gehäuse dabei nicht zu neigen, da sich darin Abwasser angesammelt hat.

Das Gehäuse wird gemeinsam mit dem Siphonfilter abgezogen.



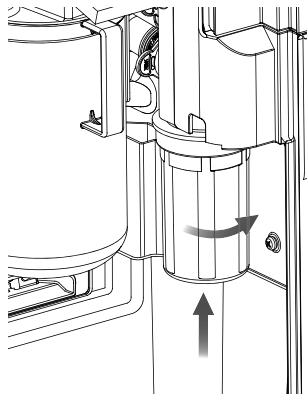




- ③ Leeren Sie das Abwasser im Gehäuse aus.
- ④ Demontieren Sie Gehäuse und Siphonfilter.  
Halten Sie das Gehäuse fest, drehen Sie den Siphonfilter in Pfeilrichtung bis zum Anschlag und ziehen Sie ihn dann nach oben ab.
- ⑤ Spülen Sie beide Komponenten mit fließendem Wasser.

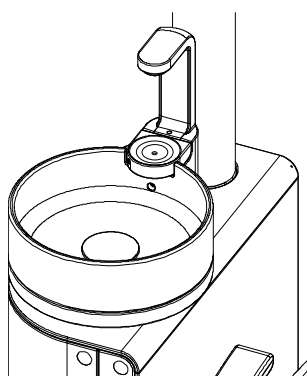
- ⑥ Fügen Sie die beiden Komponenten nach dem Spülen wieder zusammen.

Platzieren Sie die Ausbuchtung des Gehäuses in den Schlitz im Siphonfilter und stecken Sie beide Komponenten aufeinander. Drehen Sie den Siphonfilter diesmal in die andere Richtung bis zum Anschlag.



- ⑦ Montieren Sie die zusammengefügte Komponente wieder an den Anschluss der Wassereinheit.  
Drücken Sie dabei das Gehäuse in den Anschluss der Wassereinheit und drehen Sie es in Pfeilrichtung, um es anzuschließen.

Überprüfen Sie, ob das Gehäuse gut angeschlossen ist. Setzen Sie auf jeden Fall den Siphonfilter in das Gehäuse ein. Ansonsten könnten die Abwasserwege verstopfen oder andere Probleme entstehen.



- ⑧ Schließen Sie nach der Montage die Tür der Wassereinheit und gießen Sie zwei Becher Wasser in das Mundspülbecken nach.  
Damit füllen Sie den Siphon wieder mit Wasser und verhindern ein Ausströmen unangenehmer Gerüche aus dem Abfluss.  
Außerdem können Sie auf diese Weise überprüfen, ob irgendwo am Siphon Wasser austritt.

## 5.7.6 Reinigung des Ölbehälters

### ⚠ VORSICHT

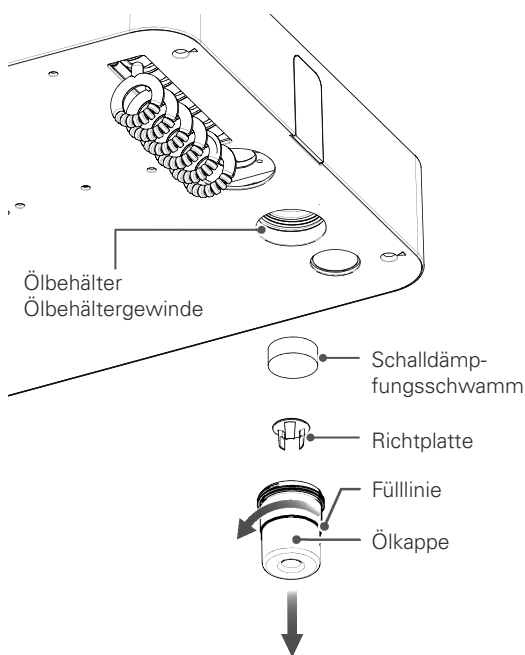


Reinigen Sie das Innere des Ölbehälters mindestens einmal im Monat.  
 • Bei Versäumnis kann der Ölbehälter überlaufen und das Gerät beschädigt werden

Entleeren Sie mindestens einmal im Monat den Ölbehälter an der Unterseite des Arztelements.

Überprüfen Sie dabei ebenfalls, ob die Abluft der Turbine einwandfrei funktioniert.

Entleeren Sie den Ölbehälter auch vor Ablauf der Monatsfrist, wenn Sie sehen, dass die Fülllinie überschritten wurde.





- ① Lösen Sie die Ölkappe, indem Sie diese in Pfeilrichtung abdrehen. Ziehen Sie die Ölkappe ab. Achten Sie darauf, die Kappe dabei nicht zu neigen, da sich darin Restöl angesammelt hat.
- ② Entsorgen Sie das Restöl, indem Sie es mit Papier o.ä. aufsaugen.
- ③ Entfernen Sie die Richtplatte aus der Ölkappe.
- ④ Entfernen Sie den im Ölbehältergewinde steckenden Schalldämpfungsschwamm.
- ⑤ Spülen Sie die Ölkappe, die Richtplatte und den Schalldämpfungsschwamm mit fließendem Wasser. Trocknen Sie die Oberflächen nach der Spülung gut ab.
- ⑥ Stecken Sie die Komponenten in umgekehrter Reihenfolge wieder zusammen:  
Stecken Sie den Schalldämpfungsschwamm in das Ölbehältergewinde im Arztelement.  
Stecken Sie dann die Richtplatte in die Ölkappe hinein und bringen Sie montieren Sie beides wieder am Ölbehältergewinde.
- ⑦ Überprüfen Sie nach der fertigen Montage des Ölbehälters die Abluft der Turbine.  
Sollte keine Abluft austreten, stellen Sie die Verwendung des Gerätes sofort ein und kontaktieren Sie Ihren Händler oder J. MORITA EUROPE GmbH.

Bei einem Riss des O-Rings am Kopf der Turbinenschlauchs kann sich in kürzester Zeit Wasser im Ölbehälter ansammeln.

Wechseln Sie in diesem Fall den O-Ring aus.

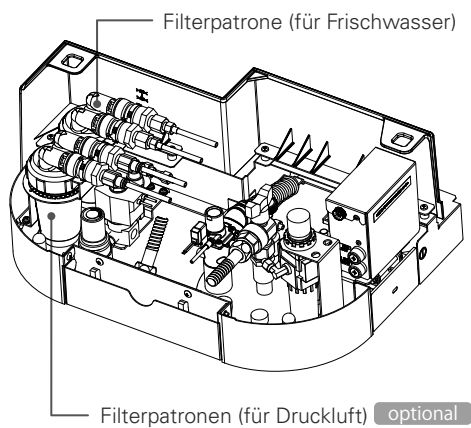
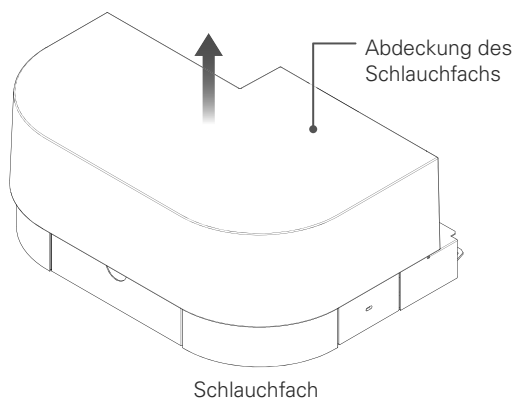
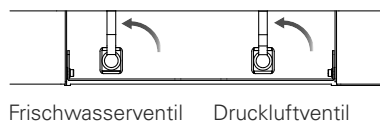
## 5.8 Jährliche Pflege und Wartung

### 5.8.1 Austausch der Filterpatronen

 <b>WARNUNG</b>	
	<p>Berühren Sie die elektrischen Teile des Schlauchfachs nicht mit bloßen Händen und bringen Sie sie nicht mit Wasser in Kontakt. Verstellen Sie Patientenstuhl nicht, während das Schlauchfach geöffnet ist.</p> <ul style="list-style-type: none"> <li>• Risiko von Verletzungen und Geräteschäden bzw. Defekten durch Stromschläge, Kurzschluss oder Einklemmen.</li> </ul>
 <b>VORSICHT</b>	
	<p>Folgende Aktionen dürfen an den Filterpatronen nicht ausgeführt werden:</p> <ol style="list-style-type: none"> <li>① Vertauschen der Filterpatronen für Frischwasser und Druckluft</li> <li>② Vertauschen von Ein- und Ausgängen</li> <li>③ Zerlegen der Filterpatronen</li> <li>④ Wiederverwendung von benutzten Filterpatronen</li> <li>⑤ Verwendung von Filterpatronen, die mit Substanzen außer gewöhnlichem Frischwasser oder Druckluft in Kontakt gekommen sind.</li> <li>⑥ Verwendung anderer Filterpatronen als jene, die vom Hersteller zugelassen sind</li> </ol> <ul style="list-style-type: none"> <li>• Die gewollte Leistung kann nicht erzielt werden. Es kann Wasser bzw. Luft austreten und zu Defekten kommen</li> </ul>
	<p>Folgen Sie beim Herausnehmen der Filterpatronen unbedingt den Anleitungen in dieser Bedienungsanweisung und lassen Sie zuerst den inneren Druck in den Leitungen ab.</p> <ul style="list-style-type: none"> <li>• Bei einer Demontage gegen Widerstand werden die Komponenten schwer belastet und Verletzungen, Schäden und Defekte können die Folge sein</li> </ul>
	<p>Schließen Sie vor dem Austausch der Patronen unbedingt das Frischwasser- und Druckluftventil.</p> <ul style="list-style-type: none"> <li>• Bei Versäumnis kommt es zum Austritt von Wasser bzw. Luft</li> </ul>
	<p>Wechseln Sie die Filterpatronen auf jeden Fall mindestens einmal im Jahr aus.</p> <p>Falls Sie während innerhalb eines Jahres einen Leistungsabfall (etwa Veränderungen in der Wasserqualität) bemerken, wechseln Sie die Filterpatrone(n) umgehend aus.</p> <ul style="list-style-type: none"> <li>• Bei verspätetem Austausch können Leitungen verstopfen und verschmutzen, was zu Wasser- oder Luftlecks führen und Verletzungen und Defekte verursachen kann</li> </ul>
	<p>Achten Sie auf eine ordnungsgemäße Anbringung der Filterpatronen.</p> <ul style="list-style-type: none"> <li>• Bei nicht korrekter oder unzureichender Anbringung kann Wasser oder Luft entweichen, was zu Geräteschäden/Defekten führen kann</li> </ul>

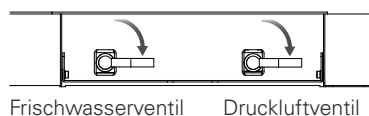
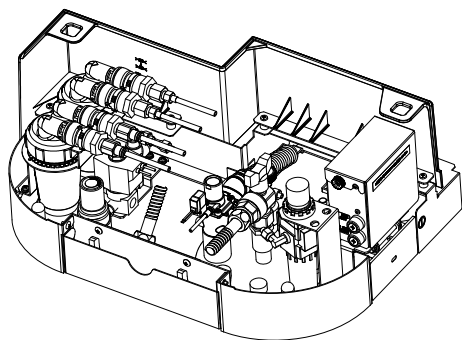
Wechseln Sie die Filterpatronen einmal jährlich.

## ■ Abdeckung des Schlauchfachs entfernen



- ① Stellen Sie den Patientenstuhl soweit hoch, dass die Abdeckung des Schlauchfachs entfernt werden kann. Schalten Sie dann den Netzschalter aus (OFF).
- ② Schließen Sie die Frischwasser-/Druckluftleitungen der Einheit, indem Sie die Hebel der beiden Ventile in Pfeilrichtung nach oben umlegen. Betätigen Sie dann die Tasten der Multifunktionsspritze für Frischwasser und Druckluft, um den inneren Druck der Wasser- und Luftleitungen abzulassen.
- ③ Heben Sie die Abdeckung des Schlauchfachs an, um sie zu entfernen.





④ Setzen Sie die Filterpatrone wieder zurück in das Schlauchfach ein.

⑤ Schalten Sie den Netzschalter wieder ein (ON).

⑥ Öffnen Sie die Wasser- bzw. Luftleitungen der Einheit, indem Sie die Hebel des Frischwasser- und Druckluftventils in Pfeilrichtung nach unten umlegen.

⑦ Betätigen Sie dann die Tasten der Multifunktionsspritze für Wasser und Luft.

Überprüfen Sie, ob Wasser und Luft korrekt ausgegeben werden und stellen Sie sicher, dass im Bereich der Schnellkopplung kein Wasser bzw. keine Luft austritt.

⑧ Schalten Sie den Netzschalter wieder aus (OFF). Bringen Sie die Abdeckung des Schlauchfachs wieder an.

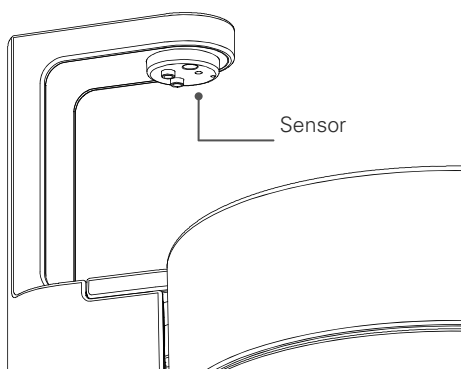
⑨ Schalten Sie den Netzschalter erneut ein (ON). Überprüfen Sie, ob alle Funktionen einwandfrei funktionieren.

Beim Wechsel der Filterpatrone für Wasser ist Luft in die Wasserleitung eingedrungen. Lassen Sie daher solange Wasser durch die Leitungen laufen (etwa indem Sie den Becherfüller betätigen), bis nur noch Wasser ohne Luft-einschlüsse herausfließt.

## 5.9 Pflege und Wartung nach Bedarf

<b>⚠️ WARNUNG</b>	
<b>!</b>	<p>Achten Sie darauf, dass auf der Oberfläche der Haupteinheit und im Geräteinneren keinerlei Feuchtigkeit, Reinigungsmittel, Ethanol etc. zurückbleiben.</p> <p>Sorgen Sie dafür, dass keine Flüssigkeit in das Geräteinnere eindringt. Halten Sie daher etwa die Tasten am Bedienpanel oder den Becherfüller beim Reinigen nicht direkt unter fließendes Wasser.</p> <p>Sollte das Geräteinnere feucht werden, schalten Sie den Netzschalter aus und trocknen Sie die Teile vollständig mit einem trockenen Tuch, bevor Sie das Gerät erneut verwenden.</p> <ul style="list-style-type: none"> <li>• Risiko von Kurzschlüssen, die zu Bränden, Verfärbungen, Verschleiß, Fehlfunktionen und Gerätedefekten führen können</li> </ul>
<b>⚠️ VORSICHT</b>	
⊘	<p>Nutzen Sie zur Reinigung ausschließlich das mitgelieferte Reinigungsmittel oder ein mildes Reinigungsprodukt.</p> <ul style="list-style-type: none"> <li>• Verwenden Sie keine chemikalienhaltigen Putzutensilien wie z.B. mit Chemikalien vorgetränkte Lappen. Nutzen Sie ausschließlich Desinfektionsethanol und keine anderen Reinigungs- oder Lösungsmittel (Benzin, Verdünner etc.), da diese das Gerät angreifen und Leistungsverluste, Verfärbungen, Verschleiß und Gerätedefekte verursachen können.</li> </ul> <p>Sorgen Sie dafür, dass keinerlei Fußbodenpflegeprodukte wie Polierwachs oder Lösungsmittel am Fußschalter haften bleiben können</p> <p>Sollten solche Substanzen mit dem Gerät in Berührung kommen, so wischen Sie diese umgehend weg.</p> <ul style="list-style-type: none"> <li>• Risiko von Verfärbungen, Verschleiß und Gerätedefekten bei Nichtentfernung.</li> </ul> <p>Sorgen Sie beim Reinigen dafür, dass der Netzschalter nicht direkt mit Wasser oder Reinigungsmittel in Berührung kommt.</p> <ul style="list-style-type: none"> <li>• Risiko von Gerätedefekten</li> </ul>
<b>!</b>	<p>Wenn aus Harzteilen bestehende Elemente wie die Instrumentenhalterung oder die Trayablage mit Chemikalien in Berührung kommen, dann befeuchten Sie ein weiches Tuch mit etwas Desinfektionsethanol und wischen Sie die betroffenen Stellen umgehend ab.</p> <p>Achten Sie darauf, dass dabei kein Ethanol in das Innere der Haupteinheit eindringt.</p> <ul style="list-style-type: none"> <li>• Risiko von Verfärbung und Verschleiß bei Nichtentfernung</li> </ul>

### 5.9.1 Reinigung des Becherfüllers






Achten Sie bei der Reinigung des Becherfüllers darauf, dass keine Fremdpartikel wie Stofffäden in die Vertiefungen am Sensor eindringen. Ansonsten kann der Sensor in seiner Funktion gestört werden.

### 5.9.2 Reinigung anderer Komponenten

- ① Befeuchten Sie ein weiches Tuch oder einen Schwamm mit Wasser, dem mitgeliefertem Reinigungsmittel, einem neutralen Reinigungsprodukt oder etwas Desinfektionsethanol und wischen Sie die betreffenden Komponenten ab.
- ② Wischen Sie dann mit einem trockenen Tuch nach und achten Sie darauf, dass keine Überreste von Wasser oder Reinigungsmittel zurückbleiben.

# 6 Wartung und Überprüfung

 <b>WARNUNG</b>	
	Warten und überprüfen Sie das Gerät regelmäßig, damit ein einwandfreier und sicherer Betrieb gewährleistet ist. <ul style="list-style-type: none"><li>• Bei Nichtüberprüfung kann es zu Defekten oder unvorhersehbaren Unfällen kommen</li></ul>
	Falls das Gerät längere Zeit nicht benutzt wurde, vergewissern Sie sich vor der Verwendung, dass es einwandfrei funktioniert und sicher gehandhabt werden kann. <ul style="list-style-type: none"><li>• Bei Nichtüberprüfung kann es zu Defekten oder unvorhersehbaren Unfällen kommen</li></ul>
	Bei Verdacht auf einen Defekt führen Sie eine Überprüfung gemäß Abschnitt „7. Störungen“ durch und wenden Sie sich an Ihren Händler oder an J. MORITA EUROPE GmbH. <ul style="list-style-type: none"><li>• Es ist gefährlich, auf eigene Faust Komponenten auseinander zu bauen, zu reparieren oder Änderungen am Gerät vorzunehmen</li></ul>
	Reinigen Sie die Leiterplatte (und deren Erdung) im Patientenstuhl regelmäßig, damit kein Staub anhaftet. Überprüfen Sie diese regelmäßig. <ul style="list-style-type: none"><li>• Verletzungsgefahr durch Brand oder Stromschlag etc.</li></ul>
	Überprüfen bzw. warten Sie das Gerät nicht während einer Behandlung. <ul style="list-style-type: none"><li>• Risiko von Verletzungen oder Gerätedefekten durch unbeabsichtigte Betätigung des Gerätes oder Stromschlag</li></ul>

Da dieses Produkt ein Medizinprodukt mit besonderem Wartungsbedarf darstellt, müssen Sie es in Ihrer Behandlungseinrichtung warten bzw. überprüfen (tägliche Überprüfung sowie Wartung und Überprüfung in regelmäßigen Abständen).

Lesen Sie sich von jedem Teilgerät (z.B. Instrumenten, Operationsleuchte, Polymerisationslampe usw.) die gesondert mitgelieferte Bedienungsanleitung und Überprüfungs-Checkliste durch.

Eine Liste der Bauteile und die technischen Spezifikationen etc. dieses Produkts können etwa im Fall einer Anforderung durch einen Servicetechniker o.ä. zugestellt werden. Wenden Sie sich hierfür an Ihren Händler oder an J. MORITA EUROPE GmbH

## 6.1 Ersatzteile, Verbrauchsmaterial

Tauschen Sie im Sinne des Leistungserhalts und der Sicherheit die nachfolgend aufgelisteten Bauteile und Verbrauchsmaterialien den Angaben entsprechend aus.

Bitte wenden Sie sich an Ihren Händler oder J. MORITA EUROPE GmbH, um Bauteile oder Materialien zu bestellen bzw. auswechseln zu lassen. Nähere Hinweise zur Entsorgung von ausgewechselten Bauteilen und Verbrauchsmaterial finden Sie im Abschnitt „9. Entsorgung von medizinischem Gerät“.

Die Lieferbarkeit von Ersatzteilen kann nach Ablauf von 10 Jahren nach Einstellung der Produktion dieses Geräts nicht mehr garantiert werden.



## 6.1.1 Liste der Verbrauchsmaterialien

Übersicht über Ersatzteile und Verbrauchsmaterialien			
Nr.	Bauteilbez.	Zeitpunkt der Auswechslung	Vorgehensweise beim Auswechseln
1	Filter <ul style="list-style-type: none"> <li>• Stopfen und Filtersieb des Mundspülbeckens</li> <li>• Siphonfilter</li> <li>• Filtersieb der Wassereinheit</li> <li>• Filter des Frischwasserventils</li> </ul>	Bei sichtbaren Schäden, Verunreinigungen oder Abnutzung Wenn die anfängliche Leistung nicht mehr zur Verfügung steht	Wenden Sie sich an Ihren Händler oder an J. MORITA EUROPE GmbH.
2	Filterpatronen <ul style="list-style-type: none"> <li>• Wasserfilter</li> <li>• Luftfilter</li> </ul>	Ein Jahr nach Inbetriebnahme Wenn die anfängliche Leistung nicht mehr zur Verfügung steht	Siehe: 5.8.1 Austausch vom Filterpatronen ☞ S. 129 – 132
3	O-Ringe, Dichtungen, Membrane <ul style="list-style-type: none"> <li>• O-Ring des Siphons</li> <li>• O-Ring des Filtersiebs der Wassereinheit</li> <li>• O-Ring und Dichtung des Sekretbehälters</li> <li>• O-Ring des Spraynebelsaugers</li> <li>• O-Ring des Speichelsaugers</li> <li>• Auslassventilklappe des Sekretbehälters</li> <li>• Membran des Steuerblocks</li> </ul>	Bei sichtbaren Schäden, Verunreinigungen oder Abnutzung Wenn die anfängliche Leistung nicht mehr zur Verfügung steht	Wenden Sie sich an Ihren Händler oder an J. MORITA EUROPE GmbH.
4	Verschiedene Sitze Sitz, Rückenlehne und Kopfstütze aus Leder	Wenn Schäden, Verschmutzung und Abnutzung beobachtet werden; wenn die Leistungsfähigkeit sinkt	Wenden Sie sich an Ihren Händler oder an die nächstgelegene Niederlassung von J. MORITA CORP.
5	Verschiedene Hauptschläuche	Wenn Schäden, Verschmutzung und Abnutzung beobachtet werden; wenn die Leistungsfähigkeit sinkt	Wenden Sie sich an Ihren Händler oder an die nächstgelegene Niederlassung von J. MORITA CORP.
6	Verschiedene Leitungsschläuche (Vakuumentleitungen usw.)	Wenn Schäden und Abnutzung beobachtet werden; wenn die Leistungsfähigkeit sinkt	Wenden Sie sich an Ihren Händler oder an die nächstgelegene Niederlassung von J. MORITA CORP.
7	Sicherungen	Wenn diese durchgebrannt sind	Wenden Sie sich an Ihren Händler oder an J. MORITA EUROPE GmbH.
8	Leuchten	Wenn diese durchgebrannt sind	Wenden Sie sich an Ihren Händler oder an J. MORITA EUROPE GmbH.
9	Schutzüberzüge <ul style="list-style-type: none"> <li>• Schutzüberzug für Kopfstütze</li> <li>• Schutzüberzug für Kontursitz (Patientenstuhl) <small>optional</small></li> </ul>	Bei sichtbaren Schäden, Verunreinigungen oder Abnutzung Wenn die anfängliche Leistung nicht mehr zur Verfügung steht	Wenden Sie sich an Ihren Händler oder an J. MORITA EUROPE GmbH.
10	Bauteile aus Silikon <ul style="list-style-type: none"> <li>• Griff des Arztelements</li> <li>• Fläschchenhalterung</li> <li>• Deckel des Wassertanks</li> <li>• Schlauchspüladapter</li> <li>• Silikonmatte für Trayablage <small>optional</small></li> </ul>	Bei sichtbaren Schäden, Verunreinigungen oder Abnutzung Wenn die anfängliche Leistung nicht mehr zur Verfügung steht	Wenden Sie sich an Ihren Händler oder an J. MORITA EUROPE GmbH.
11	Teile für die Sterilisation im Autoklaven	Wenn Schäden, Verschmutzung und Abnutzung beobachtet werden; wenn die Leistungsfähigkeit sinkt	Wenden Sie sich an Ihren Händler oder an die nächstgelegene Niederlassung von J. MORITA CORP.
12	Einmalprodukte/Papierprodukte <ul style="list-style-type: none"> <li>• Papier-Wasserbecher</li> <li>• Deckel für Papier-Wasserbecher</li> <li>• Papier für Trayablage</li> </ul>	Bei jeder neuen Behandlung	Wenden Sie sich an Ihren Händler oder an J. MORITA EUROPE GmbH.

Übersicht über Ersatzteile und Verbrauchsmaterialien			
Nr.	Bauteilbez.	Zeitpunkt der Auswechslung	Vorgehensweise beim Auswechseln
13	Schlauchhalter	Bei sichtbaren Schäden, Verunreinigungen oder Abnutzung Wenn die anfängliche Leistung nicht mehr zur Verfügung steht	Wenden Sie sich an Ihren Händler oder an J. MORITA EUROPE GmbH.
14	Instrumentenhalterung	Bei sichtbaren Schäden, Verunreinigungen oder Abnutzung Wenn die anfängliche Leistung nicht mehr zur Verfügung steht	Wenden Sie sich an Ihren Händler oder an J. MORITA EUROPE GmbH.
15	Schalldämpfungsschwamm des Ölbehälters	Bei sichtbaren Schäden, Verunreinigungen oder Abnutzung Wenn die anfängliche Leistung nicht mehr zur Verfügung steht	Wenden Sie sich an Ihren Händler oder an J. MORITA EUROPE GmbH.
16	Flexschläuche für Absaugen und Abwasser	Bei sichtbaren Schäden, Verunreinigungen oder Abnutzung Wenn die anfängliche Leistung nicht mehr zur Verfügung steht	Wenden Sie sich an Ihren Händler oder an J. MORITA EUROPE GmbH.
17	Griffhülse und Düsen der Multifunktionspritze	Bei sichtbaren Schäden oder Abnutzung Wenn die anfängliche Leistung nicht mehr zur Verfügung steht	Wenden Sie sich an Ihren Händler oder an J. MORITA EUROPE GmbH.
18	Diverse Düsen und Köpfe für den Spraynebelsauger	Bei sichtbaren Schäden oder Abnutzung Wenn die anfängliche Leistung nicht mehr zur Verfügung steht	Wenden Sie sich an Ihren Händler oder an J. MORITA EUROPE GmbH.
19	Diverse Düsen und Köpfe für Speichelsauger	Bei sichtbaren Schäden oder Abnutzung Wenn die anfängliche Leistung nicht mehr zur Verfügung steht	Wenden Sie sich an Ihren Händler oder an J. MORITA EUROPE GmbH.
20	Öl des Hydraulikmotors	Bei Qualitätsverschlechterung oder Verdampfung	Wenden Sie sich an Ihren Händler oder an J. MORITA EUROPE GmbH.
21	MORITA MULTI SPRAY	Wenn komplett aufgebraucht	Wenden Sie sich an Ihren Händler oder an J. MORITA EUROPE GmbH.
22	Batterien	Wenn komplett verbraucht	Durch eine neue Batterie ersetzen.

## 6.1.2 Teileaustausch der Dreiwegespritze

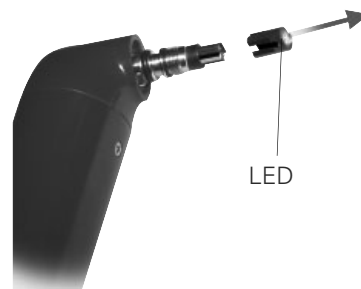
### ■ Bei Modellen mit Beleuchtung: LED ersetzen

<b>⚠️ WARNUNG</b>	
<b>!</b>	Schalten Sie den Netzschalter aus, bevor Sie die LED austauschen, um das Risiko von elektrischem Schlag oder Feuer zu vermeiden.
<b>⊘</b>	Richten Sie das LED-Licht nicht direkt ins Auge. Dies könnte das Sehvermögen beeinträchtigen.
<b>⚠️ VORSICHT</b>	
<b>⊘</b>	Achten Sie darauf, sich nicht an LED oder LED-Abdeckung zu verbrennen, die sich stark erhitzen könnten. Warten Sie, bis diese abkühlen, bevor Sie die LED ersetzen.
<b>⊘</b>	Achten Sie darauf, dass die Düse sicher in Position klickt, da der Luftdruck andernfalls die Spritze abblasen könnte.

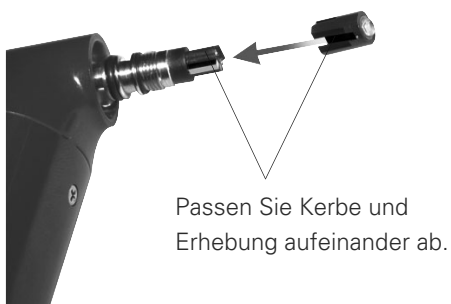
- 1** Nehmen Sie die Düse aus der Spritze und entfernen Sie die LED-Abdeckung durch Drehen in Pfeilrichtung gemäß der Abbildung.



- 2** Nehmen Sie die LED aus deren Fassung.



- 3** Richten Sie die Zapfen an den Vertiefungen aus und schieben die LED gerade ein.



- 4** Setzen Sie die LED-Abdeckung wieder auf. Schieben Sie die Düse ein, bis sie in Position klickt. Setzen Sie die Spritze wieder auf deren Schlauch auf und überprüfen Sie, ob das Handstück ordnungsgemäß leuchtet.



Luft oder Wasser können austreten, wenn die LED-Abdeckung nicht richtig festgezogen wurde.

## 6.2 Überprüfung durch den Anwender während des alltäglichen Gebrauchs

Folgen Sie bei der Überprüfung dem nachstehende Protokoll, um sicherzustellen, dass keine Störungen bzw. Defekte vorliegen. Führen Sie sowohl vor Behandlungsbeginn als auch nach Behandlungsende eine Überprüfung durch.

Wenn Sie bei der Überprüfung feststellen, dass ein Handlungsbedarf besteht, der über die unten aufgeführten Maßnahmen hinausgeht oder wenn Sie eine Störung feststellen, wenden Sie sich bitte an Ihren Händler oder an J. MORITA EUROPE GmbH.

### 6.2.1 Vor dem Gebrauch

Überprüfen Sie vor Inbetriebnahme des Geräts Folgendes:

Nr.	Überprüfungsgegenstand	Maßnahme	siehe Abschnitt
1	Gibt es Bauteile (an OP-Leuchte, Gelenkarm, Wasseereinheit, Patientenstuhl oder Instrumentenhalterung), die sich gelockert haben bzw. klappern?	Bringen Sie das Bauteil wieder in die normale Position bzw. ziehen Sie es fest.	Seiten 10-13, Seiten 40-41, S. 46, S. 70 S. 78
2	Gibt es unter der Sitzfläche oder in der Umgebung des Sitzes Gegenstände, die dessen Verstellung beeinträchtigen könnten?	Sorgen Sie für ausreichenden Freiraum um den Patientenstuhl und entfernen Sie alle störenden Objekte.	S. 21
3	Kann die Stuhlverstellung ohne Probleme unterbrochen werden?	Stellen Sie sicher, dass die Funktion zur Unterbrechung der Stuhlverstellung sowie die Sicherheitsabschaltung einwandfrei funktionieren.	S. 21, S. 31
4	Tritt Wasser oder Luft aus einem der folgenden Bauteile aus? Abwasserleitungen, Druckluftleitungen, Filterpatronen, Siphon, Becherfüller und Mundspülbecken oder Versorgungsschläuchen.	Überprüfen Sie alle Bauteile und stellen Sie sicher, dass diese richtig angeschlossen sind.	S. 9, S. 73 S. 46, S. 131
5	Verursachen die Abdeckungen des Sockels bzw. des Schlauchfachs seltsame Geräusche, sitzen sie schief bzw. nicht komplett auf, sind sie zerkratzt oder liegt eine anderweitige Störung vor?	Nehmen Sie eine Sichtprüfung auf Störungen vor und fahren Sie den Patientenstuhl hoch und wieder herunter.	S. 28
6	Können der Fußschalter, die Tasten der Bedienpanels und die Instrumente (Turbine, Mikromotor, Ultraschallscaler etc.) einwandfrei genutzt werden?	Prüfen Sie alle Elemente auf Störungen hinsichtlich des Umschaltens, der Anzeige, des Betriebs etc. Überprüfen Sie auch optionale Funktionen wie das Reinluftsystem.	Seiten 14-15 S. 24, S. 33 S. 48, S. 50
7	Funktionieren der Becherfüller, die Rundspülung und die Sitzsperre (CHAIR LOCK) etc. einwandfrei?	Überprüfen Sie, ob alle Elemente einwandfrei funktionieren und ob die Einstellmenge bzw. Laufzeit den Einstellungen entspricht.	S. 32, Seiten 76-77

### 6.2.2 Nach dem Gebrauch

Überprüfen Sie nach dem Gebrauch des Geräts Folgendes:

Nr.	Überprüfungsgegenstand	Maßnahme	siehe Abschnitt
1	Ist der Netzschalter ausgeschaltet (OFF)?	Schalten Sie den Netzschalter aus (OFF).	S. 18

## 6.3 Regelmäßige Wartung und Überprüfung

Gemäß der Verordnung zur Umsetzung des japanischen Gesetzes über medizinische Leistungen und einer Mitteilung des japanischen Ministeriums für Gesundheit, Arbeit und Soziales fallen die Wartung und Überprüfung von medizinischem Gerät grundsätzlich unter die Pflichten der betreffenden Behandlungseinrichtung.

Folgen Sie bei der regelmäßigen Wartung und Überprüfung den Hinweisen in der „Checkliste für die regelmäßige Überprüfung“, die dem Garantieschein beiliegt und eine Voraussetzung für die Garantieleistung bildet. Die regelmäßige Wartung und Überprüfung muss alle sechs Monate durchgeführt werden.

Falls Sie eine Abweichung des gewöhnlichen Gerätebetriebs feststellen, kontaktieren Sie bitte Ihren Händler oder J. MORITA EUROPE GmbH.

Es kann je nach Fall auch zulässig sein, eine dritte Stelle zu beauftragen. Wenden Sie sich vor einer solchen Beauftragung bitte an Ihren Händler oder an J. MORITA EUROPE GmbH.

### 6.3.1 Wartung und Überprüfung durch den Anwender

Überprüfen Sie Folgendes:

Nr.	Überprüfungsgegenstand
1	Verstellbarkeit der Sitzfläche und der Rückenlehne (manueller Betrieb)
2	Verstellbarkeit der Sitzfläche und der Rückenlehne (automatischer Betrieb)
3	Bewegungsstopp und Sicherheitssperre im automatischen Betrieb
4	Verstellbarkeit der Kopfstütze
5	Montagezustand der Sitzfläche und der Rückenlehne
6	Becherfüllvorrichtung
7	Schnellanschlüsse (Frischwasser/Druckluft)
8	Filterpatronen
9	Anschluss des Turbinenhandstücks
10	Betrieb und Luftdruck der Turbine
11	Zustand von Leitungen, Spray und Licht der Turbine
12	Anschluss und Betrieb des Mikromotors
13	Zustand von Leitungen, Spray und Licht des Mikromotors
14	Anschluss und Betrieb von Spraynebelsauger und Speichelsauger
15	Anschluss und Betrieb der Multifunktionsspritze

### 6.3.2 Wartung und Überprüfung durch den Servicetechniker

Überprüfen Sie Folgendes:

Nr.	Überprüfungsgegenstand
1	Nennspannung für den Betrieb des Geräts
2	Zustand der Gerätefixierung am Boden
3	Zustand der elektrischen Leitungen und Schaltkreise
4	Zustand der Rohre und Schläuche
5	Montagezustand der Schrauben und äußeren Verkleidung
6	Staubakkumulation im Inneren des Geräts
7	Zustand der hydraulischen Leitungen
8	Nennspannung der Operationsleuchte

## 6.4 Kundendienst

Bei Fragen an den Kundendienst, wenden Sie sich bitte an Ihren Händler vor Ort.

# 7 Störungen

## 7.1 Überprüfung und Problembeseitigung durch den Anwender

Bei Auftreten von Störungen während des Betriebs können Sie anhand der nachstehenden Liste der häufigsten Störungsursachen eine Überprüfung durchführen und Maßnahmen zur Problembeseitigung ergreifen:

Wenn sich das Problem auf diese Weise nicht beheben lässt oder wenn eine Störung vorliegt, die hier nicht beschrieben wird, dann stellen Sie den Betrieb des Geräts bitte umgehend ein und wenden Sie sich an Ihren Händler oder an J. MORITA EUROPE GmbH.

Problem	mögliche Ursachen	Überprüfung / Maßnahme	siehe Abschnitt
Das Gerät lässt sich nicht starten, obwohl der Netzschalter eingeschaltet ist (ON).	Der Leistungsschalter des Stromkreises, an dem das Gerät hängt, ist ausgeschaltet.	Öffnen Sie den Schaltschrank in Ihrer Praxis und schalten Sie den Leistungsschalter wieder ein.	—
	Die Sicherung ist durchgebrannt.	Lassen Sie die Sicherung wechseln.	S. 143
Rückenlehne und Sitzfläche lassen sich nicht bewegen	Die Sicherheitsabschaltung (Sicherheitsperre) ist aktiviert.	Entfernen Sie alle störenden Objekte im Umfeld.	S. 22
	Es liegt eine temporäre Störung durch elektromagnetisches Rauschen vor.	Schalten Sie den Netzschalter aus (OFF) und wieder ein (ON).	Seiten 17-18
Bei Betätigung des Fußschalterpedals bewegt sich die Rückenlehne.	Die Sicherheitsabschaltung (Sicherheitsperre) ist aktiviert.	Entfernen Sie alle störenden Objekte im Umfeld.	S. 22
Das Gerät lässt sich überhaupt nicht mehr verstellen.	Die Sitzsperre (CHAIR LOCK) ist aktiviert.	Betätigen Sie zum Entsperren den Schalter der Sitzsperre (CHAIR LOCK).	S. 32
Die Tasten auf dem Bedienpanel reagieren nicht.	Sie halten aus Versehen zwei Tasten gleichzeitig gedrückt bzw. eine zweite Taste wird anderweitig gedrückt gehalten.	Stellen Sie sicher, dass Sie jeweils nur eine Taste drücken.	S. 24
	Eine Taste befindet sich in gedrücktem Zustand	Überprüfen Sie alle Tasten auf dem Bedienfeld.	S. 24
Der Mikromotor rotiert nicht.	Die Sicherung ist durchgebrannt.	Wechseln Sie die Sicherung des Mikromotors aus.	S. 143
Die Instrumente auf Arztseite lassen sich nicht benutzen.	Die Instrumentensperre (HP LOCK) ist aktiviert.	Überprüfen Sie die Instrumentensperre (HP LOCK) und entsperren Sie gegebenenfalls.	S. 84
Der Spraynebelsauger bzw. Speichelsauger saugt nicht oder nur sehr schwach.	Das Filtersieb der Sauganlage bzw. der Sekretbehälter sind verschmutzt.	Reinigen Sie die Komponenten.	S. 115, S. 123
	Das Filtersieb der Sauganlage bzw. der Sekretbehälter ist nicht korrekt installiert bzw. gibt es einen Spalt in den Anschlussstellen.	Installieren Sie die Elemente korrekt.	S. 115, S. 123
	Schmutz im Vakuumtank kann einen schlechten Wasserdurchfluss verursachen oder diesen verstopfen. Zu diesem Zeitpunkt stoppt der Schwimmerschalter im Vakuumtank den Saugvorgang.	Reinigen Sie den Vakuumtank.	Seiten 123-124
	Wenn Sie beim Reinigen des Vakuumtanks auf einmal eine große Menge Wasser ansaugen, stoppt der Schwimmerschalter im Vakuumtank den Saugvorgang wegen des plötzlichen Anstiegs des Wasserstandes.	Nachdem Sie das gesamte Wasser vom Vakuumtank abgelassen haben, starten Sie die Vakuumsaugung erneut.	—
Der Abfluss im Mundspülbecken ist sehr langsam.	Der Filter des Mundspülbeckens und/oder der Siphon sind verdrückt	Reinigen Sie die Komponenten.	S. 116, Seiten 126-127

## 7.2 Fehlermeldungen (ERROR)

Erscheint im Anzeigefeld während des Betriebs eine der folgenden Fehlermeldungen (ERROR), können Sie anhand der nachstehenden Liste eine Überprüfung durchführen bzw. Maßnahmen zur Problembeseitigung ergreifen.

Wenn sich das Problem auf diese Weise nicht beheben lässt oder wenn eine Störung vorliegt, die hier nicht beschrieben wird, dann stellen Sie den Betrieb des Geräts bitte umgehend ein und wenden Sie sich an Ihren Händler oder an J. MORITA EUROPE GmbH.

Symbol	mögliche Ursachen	Überprüfung / Maßnahme
SAFETY SW SEAT UP	Wenn der Stuhl steigt, wird der Sicherheitsschalter an der assistentenseite aktiviert. (nur bei Stand-Alleine-Wassereinheit)	Überprüfen Sie die assistentenseite arm.
SAFETY SW SEAT DOWN	Die Sicherheitsabschaltung (Sicherheitssperre) wurde aktiviert, während der Patientenstuhl nach unten gefahren wurde.	Überprüfen Sie die Position der Armlehne auf Assistentenseite, der Rückenlehne, des abklappbaren Fußteils sowie des Schlauchfachs.
SAFETY SW BACKREST UP	Der Schalter zur Sicherheitsabschaltung (Sicherheitssperre) auf der Rückseite der Beinstütze wurde aktiviert, während die Rückenlehne aufgerichtet wurde.	Überprüfen Sie die Rückseite der Beinstütze.
SAFETY SW BACKREST DOWN	Die Sicherheitsabschaltung (Sicherheitssperre) wurde aktiviert, während die Rückenlehne nach hinten geneigt wurde.	Überprüfen Sie die Rückenlehne.
SAFETY SW TRAY	Der Sicherheitsschalter wurde aktiviert, wenn sich die Hilfsmittel-Ablage nach oben bewegt.	Entfernen Sie die Last.
CHAIR ERROR 1 SERVO	Defekt am hydraulischen Servomotor (SERVO)	Stellen Sie den Betrieb des Geräts ein und beauftragen Sie eine Überprüfung bzw. Reparatur.
CHAIR ERROR 2 CONTIN OP PROTEC	Während des Betriebs über einen längeren Zeitraum ist der Schutzmechanismus ausgelöst worden.	Stellen Sie den Betrieb ein und warten Sie einen Moment, bevor Sie das Gerät wieder in Betrieb nehmen.
SAFETY LOCK SW BASIN	Der Patientenstuhl wurde verstellt, während das Mundspülbecken noch zum Patienten hin geschwenkt war.	Schwenken Sie das Mundspülbecken zurück in die Ausgangsposition.
CHAIR LOCK 1 LOCK SW	Der Patientenstuhl wurde verstellt, während die Sitzsperre (CHAIR LOCK) noch aktiviert war.	Betätigen Sie zum Entsperrern den Schalter der Sitzsperre (CHAIR LOCK).
CH COMM ERROR	Defekt des Stuhl platine	Stellen Sie den Betrieb des Geräts ein und beauftragen Sie eine Überprüfung bzw. Reparatur.
FOOT COMM ERROR	Defekt des Fußschalters platine	Überprüfen Sie den Fußschalter auf Stürze oder Kippen. Wenn es nicht zurückkehrt, stellen Sie den Betrieb des Geräts ein und beauftragen Sie eine Überprüfung bzw. Reparatur.
SERVO ERROR 1	Der variable Drehzahlmechanismus der Turbine (HS) ist defekt.	Stellen Sie den Betrieb des Geräts ein und beauftragen Sie eine Überprüfung bzw. Reparatur.
SERVO ERROR 2	Der variable Drehzahlmechanismus der Turbine (HS) ist defekt.	Stellen Sie den Betrieb des Geräts ein und beauftragen Sie eine Überprüfung bzw. Reparatur.
VR ERROR	Ein Stellregler im Inneren des Fußschalters ist defekt.	Stellen Sie den Betrieb des Geräts ein und beauftragen Sie eine Überprüfung bzw. Reparatur.
ERR LS OVERHEAT	Die Schutzschaltung funktionierte aufgrund des kontinuierlichen Einsatzes des Mikromotors.	Stellen Sie den Betrieb ein und warten Sie einen Moment, bevor Sie das Gerät wieder in Betrieb nehmen.



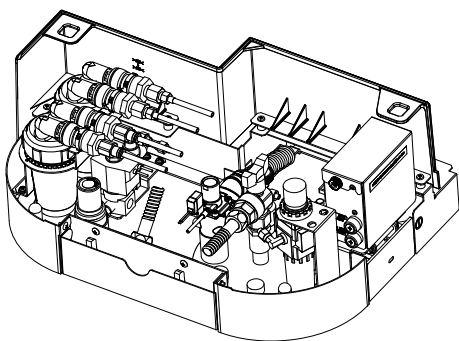
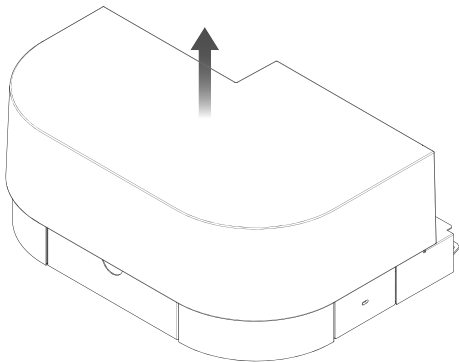
## 7.3 Sicherungen

<b>⚠️ WARNUNG</b>	
<b>!</b>	<p>Schalten Sie das Gerät unbedingt aus (OFF), bevor Sie eine Sicherung am Gerät austauschen.</p> <ul style="list-style-type: none"> <li>• Bei Versäumnis besteht ein Risiko von Verletzungen durch Stromschlag sowie von Gerätedefekt</li> </ul>
<b>!</b>	<p>Bei Durchbrennen einer Sicherung besteht der Verdacht, dass etwas in dem elektrischen Schaltkreis nicht funktioniert. Wenden Sie sich daher unverzüglich an Ihren Händler oder an J. MORITA EUROPE GmbH und beauftragen Sie eine Überprüfung.</p> <ul style="list-style-type: none"> <li>• Risiko von Verletzungen oder Gerätedefekt aufgrund von z.B. Stromleck, wenn der Betrieb trotzdem fortgesetzt wird</li> </ul>
<b>⚠️ VORSICHT</b>	
<b>!</b>	<p>Verwenden Sie beim Austausch von Sicherungen unbedingt eine Sicherung nach IEC-Norm mit derselben Nenngröße, Spezifikation und Form.</p> <ul style="list-style-type: none"> <li>• Andere Arten von Sicherung (etwa Drahtsicherungen) können zu einer Erhitzung der Leitungen führen und Gerätedefekte verursachen</li> </ul>

Der Austausch von Sicherungen muss von einem Servicetechniker vorgenommen werden. Wenden Sie sich dafür an Ihren Händler oder J. MORITA EUROPE GmbH.

### ■ Austausch während einer Betriebsunterbrechung sowie nach Behandlungsende

Wechseln Sie durchgebrannte Sicherungen wie folgt aus. Hierzu benötigen Sie einen mittleren Kreuzschraubenzieher.



- ① Fahren Sie den Behandlungsstuhl hoch.
- ② Schalten Sie den Netzschalter aus (OFF). Entfernen Sie die Abdeckung des Medienanschlusskastens.
- ③ Wechseln Sie die Sicherung(en) in der Sicherungshalterung aus. Entfernen Sie hierzu den Deckel der Sicherungshalterung (mit einem mittleren Kreuzschraubenzieher für 15A). Ziehen Sie die defekte Sicherung heraus und stecken Sie eine neue hinein. Achten Sie darauf, Nenngröße, Spezifikation und Form der einzelnen Sicherungen nicht zu verwechseln.
- ④ Montieren Sie wieder alles zusammen, indem Sie die vorangegangenen Schritte rückwärts wiederholen.

Sollte die Sicherung direkt wieder durchbrennen, ist ein Fehler in der elektrischen Leitung denkbar. Stellen Sie den Betrieb ein und schalten Sie den Netzschalter aus (OFF). Wenden Sie sich dann an Ihren Händler oder an J. MORITA EUROPE GmbH und beauftragen Sie eine Überprüfung.

Hinweis: Je nach Spezifikationen können Unterschiede auftreten. Folgen Sie den Hinweisen auf dem Gerät.

# 8 Garantie und Reparatur

## 8.1 Garantierter Zeitraum für die Lieferbarkeit von Ersatzteilen

Sollte das Gerät einen Defekt aufweisen, obwohl es ordnungsgemäß gemäß den Anleitungen in dieser Bedienungsanleitung verwendet wurde, so werden im Rahmen der Bestimmungen des Garantiescheins (während des Garantiezeitraums) Garantieleistungen erbracht. Reparaturen und Ersatzteillieferung erfolgen in diesem Fall kostenfrei.

Nähere Informationen hierzu finden Sie auf der Rückseite Ihres Garantiescheins.

## 8.2 Garantieschein

Füllen Sie beim Kauf die Rückseite des Garantiescheins vollständig aus. Händigen Sie dem Händler eine Kopie aus und bewahren Sie das Original sorgfältig auf.

## 8.3 Reparatur durch einen Servicetechniker

### 8.3.1 Vor der Beauftragung

Lesen Sie sich vor Beauftragung einer Reparatur den Abschnitt „7. Störungen“ durch und folgen Sie den entsprechenden Anweisungen, falls das Problem aufgelistet ist.

### 8.3.2 Beauftragung

#### ■ Reparaturauftrag während des Garantiezeitraums

Wenden Sie sich mit Ihrem Garantieschein an Ihren Händler oder an J. MORITA EUROPE GmbH. Die Reparatur erfolgt kostenfrei. Kosten für Verbrauchsmaterial und andere Elemente, die nicht Gegenstand der Garantieerklärung sind, müssen vom Anwender übernommen werden.

#### ■ Reparaturauftrag nach Ablauf des Garantiezeitraums

Wenden Sie sich an Ihren Händler oder an J. MORITA EUROPE GmbH. Die Reparatur wird nur in Rechnung gestellt, wenn durch die Reparatur bzw. den Teileaustausch die Geräteleistung wiederhergestellt bzw. erhalten werden konnte.

### 8.3.3 Garantiezeitraum für Ersatzteile

Der garantierte Lieferbarkeitszeitraum für Ersatzteile seitens des Herstellers beträgt zehn Jahre nach Einstellung der Produktion des Geräts.

Nach Ablauf von zehn Jahren nach Einstellung der Produktion kann die Lieferbarkeit von Ersatzteilen für dieses Gerät nicht mehr garantiert werden.

# 9 Entsorgung

---

## 9.1 Entsorgung des Geräts

Dieses Produkt und dessen Zubehör bzw. Verbrauchsmaterialien werden als Medizinprodukte eingestuft. Bitte beachten Sie die lokal gültigen Vorschriften zur Entsorgung.

Medizinprodukte, die potentiell Träger von Infektionskrankheiten sein können, müssen vor der Entsorgung fachgerecht aufbereitet werden und deren steriler Zustand muss vom Arzt bzw. Zahnarzt überprüft werden. Medizinprodukte müssen zur Entsorgung über einen Entsorgungsauftrag an ein spezialisiertes Unternehmen abgegeben werden, welches zur Entsorgung von Industrieabfällen und speziellen Abfällen qualifiziert ist.

Im Falle von Materialien und Verpackungen, die nicht Träger von Infektionskrankheiten sind, sind die landesspezifischen Vorschriften zur Entsorgung einzuhalten.

Entfernen Sie vor der Entsorgung des kabellosen Fußschalters die Batterien.

# 10 Technische Daten













## 10.1 Spezifikationen

Name	signo T500	
allgemeine Bezeichnung	Zahnbehandlungseinheit	
Herstellung und Marketing	J. MORITA TOKYO MFG. CORP. J. MORITA MFG. CORP. (WS10-O-LD)	
Modell	TUA60 (am Behandlungsstuhl montierte Version) / TUA70 (Standgerät-Version)	
Verwendungszweck	Dieses Produkt, das in einer Zahnklinik installiert wird, bringt den Patienten in eine Position für die medizinische Untersuchung, stellt Luft, Wasser, Vakuum und Strom für zahnärztliche Geräte bereit, die angebracht und damit betrieben werden sollen, und es stellt dem Patienten Wasser zum Mundausspülen bereit und leitet dieses ab.	
Nennspannung	220/230/240V Wechselspannung	
Leistungsaufnahme	1 kVA	
Frequenz	50/60 Hz	
Eingangsdruck	0,39- 0,78MPa (Luft) 0,20- 0,59MPa (Wasser)	
Betriebsmodus	max. 50 Sek. ON/min. 5 Min. OFF (Hydraulikmotor)	
Grad des Schutzes gegen Stromschlag	Klasse I Ausstattung für fest installierte Geräte, Typ B Anwendungsteil. (gesonderte Klassifizierung für angeschlossene Geräte)	
Anwendungsteile	Typ B (Mikromotor, Luftturbine) Typ B (Ultraschall-Scaler)	
Schutzklasse und Grad des Schutzes gegen Eindringen von Wasser	IPX1 (Fußschalter)	
Stuhl-Varianten	Modell mit Kontursitz/Modell mit abklappbarem Fußteil	
Sitzhöhe (ab Boden)	mind. 400 mm ±10mm; max. 800 mm ±10mm	
Neigungswinkel der Rückenlehne (ab Horizontale)	Aufrechtste Position 78±2° Position mit stärkster Neigung 2±2°	
Gewicht	TUA60: ca. 260 kg/TUA70: ca. 280 kg	
Maximale Lademasse	150 kg (Stuhl: 89kg, Rückenlehne: 61kg)	
Verstellung der Stuhlhöhe	vertikal auf/ab: hydraulisch und elektrisch	
Wasserstrahl-/Wasserspraymenge Dreiwegespritze	30ml/15s oder mehr (WS97) 60ml/15s oder mehr (WS10-O-LD)	
Saugvolumen des Spraynebelsaugers	mindestens 140 l/min (Leistung Absaugmotor: entspricht 15 kPa bei geringer Absaugleistung 0,17 m <sup>3</sup> / min ~ entspricht 17,64 kPa bei hoher Absaugleistung 0,6 m <sup>3</sup> / min) <small>Anmerkung 1</small>	
Vakuumgrad des Spraynebelsaugers	unter -8,0 kPa (statischer Druck) (Motorleistung: 900 l/min Durchfluss, 14,0 kPa Saugkraft) <small>Anm. 1</small>	
Spitzenleistung	Warmwasserboiler: 190 W; Multifunktionsspritze: 20 W	
maximale Belastbarkeit	Fußschalter-Pedal: 1350 N	
EMV-Standard	Entspricht IEC 60601-1-2:2014	
Kabelloser Fußschalter	Frequenzband	ISM 2,4 GHz
	Strahlungsfähigkeit	4,5 dBm e.i.r.p (max. 2,8mW)
	Versorgung	Primärbatterie
	Batterietyp/-anzahl	AA Akalibatterien/ 3 Stück

Die in dieser Dokumentation enthaltenen Spezifikationen und Angaben sind ohne Gewähr und können ohne vorherige Ankündigung geändert werden.




Anmerkung 1: Niedrige Saugleistung: entspricht EV- 12 - II der J MORITA CORP. / hohe Saugleistung: entspricht TCS- 1,5 MAX von TOKYO GIKEN, INC.

## 10.2 Symbole

	Entspricht der europäischen Richtlinie 93/42/EWG.	<b>IPX 1</b>	IP-Schutzart Schutz gegen das Eindringen von Flüssigkeiten; Grad 1
	Entspricht der europäischen Richtlinie 2011/65/EU.		Wechselstrom
	Hersteller		Typ B Anwendungsteil
	Herstellungsdatum		Typ BF Anwendungsteil
	Autorisierter EU-Vertreter		ON/OFF (abwechselnd drücken)
	Seriennummer		Siehe Bedienungsanleitung/Dokument
	Entspricht der WEEE-Richtlinie		

### 10.3 Elektromagnetische Verträglichkeit (EMV)

Die Geräte TUA60 und TUA70 erfüllen die elektromagnetischen Verträglichkeitsanforderungen gemäß IEC 60601-1-2:2014. Nachstehend werden die „Richtlinien und Erklärungen von Herstellern und Händlern“ aufgeführt, die gemäß den elektromagnetischen Verträglichkeitsanforderungen (EMV) IEC 60601-1-2:2014 als Anhang bereitgestellt werden müssen.

 <b>WARNUNG</b>	
	Der Gebrauch dieses Geräts unterliegt den elektromagnetischen Verträglichkeitsanforderungen (EMV). Das Gerät darf daher nur unter Einhaltung der in dieser Bedienungsanleitung beschriebenen EMV-Hinweise installiert und verwendet werden.
	Tragbare und mobile HF-Kommunikationsausrüstung kann die Funktionsfähigkeit des Gerät negativ beeinflussen.
	Tragbare HF-Kommunikationsgeräte müssen mit mindestens 30 cm Abstand zu einem beliebigen Teil des TUA60 / TUA70 betrieben werden. Andernfalls kann es zu einer Beeinträchtigung der Leistung des Geräts kommen.
	Die EMV-Verträglichkeit dieses Gerätes kann durch die Verwendung von Ersatzteilen, die nicht vom Hersteller selbst vertrieben werden, beeinträchtigt werden.
	Die Verwendung von Zubehör und Kabeln, die in der technischen Dokumentation nicht angegeben sind – mit der Ausnahme von Ersatzteilen, die durch J. MORITA TOKYO MFG CORP. vertrieben werden, kann zu Emissionen oder geringerer EMV-Sicherheit des TUA60 /TUA70 führen.
	Stellen Sie das Gerät soweit möglich nicht in der Nähe anderer Geräte auf und stellen Sie Geräte nicht aufeinander. Falls dies dennoch notwendig sein sollte, so überprüfen Sie, ob die normale Funktionsfähigkeit der Geräte gegeben ist, bevor Sie diese verwenden.

<b>EMISSION</b>		
<b>Emissionstest</b>	<b>Einhaltung</b>	<b>Umgebung</b>
HF-Emission CISPR 11	Gruppe 1 Klasse B	Umgebung für professionelle Gesundheitseinrichtungen.
Harmonische Verzerrungen IEC61000-3-2	Klasse A	Umgebung für professionelle Gesundheitseinrichtungen.
Spannungsfluktuationen und Flickeremissionen IEC 61000-3-3	Entspricht	Umgebung für professionelle Gesundheitseinrichtungen.

<b>STÖRFESTIGKEIT</b>			
<b>Erscheinung</b>	<b>Grundlegende EMV-Norm oder Prüfmethode</b>	<b>STÖRFESTIGKEITSPRÜFPEGEL</b>	<b>Umgebung</b>
Elektrostatische Entladung (ESD)	IEC 61000-4-2	±8 kV Kontakt ±2, ±4, ±8, ±15kV Luft	Umgebung für professionelle Gesundheitseinrichtungen.
Abgestrahlte HF-EM Felder	IEC 61000-4-3	3 V/m 80 MHz-2,7 GHz 80% AM bei 1 kHz	Umgebung für professionelle Gesundheitseinrichtungen.
Näherungsfelder von drahtlosen HF-Kommunikationsgeräten	IEC 61000-4-3	Siehe Anhang 1	Umgebung für professionelle Gesundheitseinrichtungen.
Schnelle transiente elektrische Störgrößen / Bursts	IEC 61000-4-4	± 2,0 kV Stromversorgung 100 kHz Wiederholungsfrequenz	Umgebung für professionelle Gesundheitseinrichtungen.
Überspannungen Außenleiter-Außenleiter	IEC 61000-4-5	±0,5, ±1 kV	Umgebung für professionelle Gesundheitseinrichtungen.
Überspannungen Außenleiter-Erde	IEC 61000-4-5	±0,5, ±1, ±2kV	Umgebung für professionelle Gesundheitseinrichtungen.
Leitungsgebundene Störungen Induziert durch HF-Felder	IEC 61000-4-6	3V 0,5 MHz – 80 MHz 6 V in ISM-Bändern Zwischen 0,15MHz und 80 MHz 80% AM bei 1 kHz	Umgebung für professionelle Gesundheitseinrichtungen.
Nennstromfrequenz Magnetfelder	IEC 61000-4-8	30 A/m 50 Hz oder 60Hz	Umgebung für professionelle Gesundheitseinrichtungen.
Spannungsabfälle	IEC 61000-4-11	0% UT: 0,5 Zyklus Bei 0°, 45°, 90°, 135°, 180°, 225°, 270° und 315°	Umgebung für professionelle Gesundheitseinrichtungen.
		0% UT: 1 Zyklus und 70% UT: 25/30 Zyklen Einphasig: bei 0°	Umgebung für professionelle Gesundheitseinrichtungen.
Spannungsunterbrechungen	IEC 61000-4-11	0% UT: 250/300 Zyklen	Umgebung für professionelle Gesundheitseinrichtungen.

## Anhang 1

**Prüfspezifikationen für GEHÄUSE-STÖRFESTIGKEIT zu drahtlosen HF-Kommunikationsgeräten**

<b>Prüfpunkt Frequenz  (MHz)</b>	<b>Band <sup>a)</sup>  (MHz)</b>	<b>Service <sup>a)</sup></b>	<b>Modulation <sup>b)</sup></b>	<b>Maximum Leistung  (W)</b>	<b>Abstand  (M)</b>	<b>STÖRFESTIGKEIT- PRÜFPEGEL  (V/m)</b>
385	380 - 390	TETRA 400	Puls- modulation <sup>b)</sup>  18Hz	1,8	0,3	27
450	430 - 470	GMRS 460, FRS 460	FM <sup>c)</sup>  ± 5 kHz Abweichung  1 kHz Sinus	2	0,3	28
710	704 - 787	LTE Band 13, 17	Puls- modulation <sup>b)</sup>  217 Hz	0,2	0,3	9
745						
780						
810	800 - 960	GSM 800/900, TETRA 800, iDEN 820, CDMA 850, LTE Band 5	Puls- modulation <sup>b)</sup>  18 Hz	2	0,3	28
870						
930						
1 720	1 700 - 1 990	GSM 1800; CDMA 1900; GSM 1900; DECT; LTE Band 1, 3, 4, 25; UMTS	Puls- modulation <sup>b)</sup>  217 Hz	2	0,3	28
1 845						
1 970						
2 450	2 400 - 2 570	Bluetooth, WLAN, 802. 11 b/g/n, RFID 2450, LTE Band 7	Puls- modulation <sup>b)</sup>  217 Hz	2	0,3	28
5 240	5 100 - 5 800	WLAN 802.11 a/n	Puls- modulation <sup>b)</sup>  217 Hz	0,2	0,3	9
5 500						
5 785						

HINWEIS: Falls erforderlich, um den STÖRFESTIGKEITSPRÜFPEGEL zu erreichen, kann der Abstand zwischen der Sendeantenne und dem ME-GERÄT oder ME-SYSTEM auf 1 m verringert werden. Die Prüferntfernung von 1 m ist nach IEC 61000-4-3 zulässig.

<sup>a)</sup> Bei einigen Diensten sind nur die Uplink-Frequenzen enthalten.

<sup>b)</sup> Der Träger muss unter Verwendung eines Rechtecksignals mit einem Tastverhältnis von 50% moduliert werden.

<sup>c)</sup> Alternativ zur FM-Modulation kann eine 50%ige Pulsmodulation bei 18 Hz verwendet werden, da sie zwar keine tatsächliche Modulation darstellt, aber ein Extremfall wäre.

Grundleistung: keine

Beabsichtigtes Verhalten

Kabellänge  
Hauptschlauch: ca. 1,5 m  
Fußsteuerung: ca. 700 mm

Ausgang der Dreiwegespritze: Wasser und Spray: 30 ml / 15 s., mind.  
Leistung der Vakuumspritze: Volumen: mind. 90 l / min.  
Hängt vom Vakuummotor ab.  
(Referenzwert)  
Volumen: mind. 140 l / min.  
(mit EV-12 Typ II)



## 10.4 EG-KONFORMITÄTSERKLÄRUNG

### J. MORITA TOKYO MFG. CORP.

7129 Komuro Ina-machi Kitaadachi-gun Saitama 362-0806 Japan

#### EC DECLARATION OF CONFORMITY

We

**J. MORITA TOKYO MFG. CORP.**

7129 Komuro Ina-machi Kitaadachi-gun Saitama 362-0806 Japan

declare under exclusively responsibility, that the product:

<b>Kind of product</b>	<b>Dental treatment unit</b>
<b>Name</b>	<b>signo T500</b>
<b>Model</b>	<b>TUA60, TUA70</b>
<b>Medical product class</b>	<b>IIa (Rule 9)</b>

is in compliance with the European Directives :

<b>COUNCIL DIRECTIVE 93/42/EEC</b> of 14 June 1993 concerning medical devices
<b>Annex I of 2006/42/EC</b> “Directive of the European Parliament and of the Council of 17 May 2006 on machinery”
<b>2011/65/EU</b> “Directive of the European Parliament and of the Council of 8 June 2011 on the restriction of the use of certain hazardous substances in electrical and electronic equipment”
<b>2014/53/EU</b> “Directive of the European Parliament and of the Council of 16 April 2014 on the harmonisation of the laws of the Member States relating to the making available on the market of radio equipment and repealing Directive 1999/5/EC”

The technical documentation as submitted and full compliance with the standards listed below proves the conformity with the essential requirements of the above-mentioned EC Directive.

EN 1041:2008+A1:2013, EN 1639:2009, EN 1640:2009, EN ISO 10993-1:2009+AC:2010,  
EN ISO 14971:2012, EN ISO 15223-1:2016, EN ISO 17664:2017,  
EN 60601-1:2006+A12:2014, EN 60601-1-2:2015, EN 60601-1-6:2010  
EN 62304:2006 /A1:2015, EN 62366:2008, EN 50581:2012  
EN 300 328 V2.1.1

The compliance with requirements of Annex II has been proven by the following certificate.

Name of the Certificate : EC Certificate Full Quality Assurance System  
Directive 93/42/EEC on Medical Devices (MDD), Annex II excluding (4)  
Registration No: G1 093092 0010  
Notified Body (NB): TÜV SÜD Product Service GmbH  
NB identification No.: 0123  
Validity period: 2024-05-26

**EU authorized representative : J. MORITA EUROPE GMBH**  
**Justus-von-Liebig-Str. 27b 63128 Dietzenbach**  
**Germany**

Signature:

Saitama, Japan, 21. APR. 2021

(Place, date)

Phone:+81-48-723-2621

Fax :+81-48-723-2622



**Eiji Esaki**  
**Managing Director**

Geräte für Diagnostik und Bildgebung



Behandlungseinheiten



Handstücke und Instrumente



Endodontie-Systeme



Laser-Systeme



Laborgeräte



Medizinische Hilfsmittel



Partnerprodukte



Autorisierter EU-Vertreter



Justus-von-Liebig-Str. 27b 63128 Dietzenbach Deutschland Tel: +49 6074 836 0

Hersteller



Main Factory 7129 komuro, Ina-machi, Kitaadachi-gun, Saitama Japan 362-0806 Tel: +81. 48. 723 2621

Morita Global Site: [www.morita.com](http://www.morita.com)

Weitere Produktinformationen: [www.dental-plaza.com](http://www.dental-plaza.com)

Änderungen im Erscheinungsbild und in den Spezifikationen, die dem technischen Fortschritt dienen, bleiben ohne vorherige Ankündigung vorbehalten.  
Der Firmenname und die erwähnten Produktnamen sind Marken oder eingetragene Marken der J. MORITA CORP. und J. MORITA TOKYO MFG. CORP.  
Die Farben der abgebildeten Produkte können von den tatsächlichen Farben abweichen.  
Die Produkte werden teilweise mit Sonderausstattung gezeigt.