

## 1 Préparation 2 Positionnement du patient 3 Positionnement 4 Exposition 5 Après l'exposition

### Démarrez le logiciel i-Dixel

**Pour un nouveau patient :** inscrire le patient.  
▶ Reportez-vous au verso du document de Prise en main panoramique.

**Pour un patient déjà inscrit :** entrez l'ID du patient et cliquez sur l'icône de recherche rapide.

Pour utiliser la liste, double-cliquez sur le nom d'un patient.

La liste des images du patient apparaît.

### Allumage de l'instrument

Appuyez sur l'interrupteur principal (1).

Une boîte de dialogue indiquant « Initialisation » apparaît : appuyez sur le bouton Ok.

### Réglage des conditions d'exposition

Fermez complètement les stabilisateurs temporaires. Appuyez sur la touche Ceph pour sélectionner le mode d'exposition céphalométrique. Réglez et vérifiez les conditions d'exposition.

▶ Voir au verso.

### Appuyez sur la touche Ready (Prêt)

Appuyez sur la touche Ready (Prêt). La tête radiographique se tourne en position céphalométrique et le bras pivote automatiquement en position d'exposition céphalométrique.

### Réglage du positionneur de tête céphalométrique

Réglez le positionneur de tête céphalométrique selon l'angle approprié pour l'exposition prévue.

▶ Voir au verso.

### Préparation du patient

Faites-lui retirer ses lunettes, son collier ou tout autre accessoire.

Détachez les cheveux noués en arrière.

Faites mettre au patient un tablier de protection contre les rayons X.

### Réglage de la hauteur de l'unité céphalométrique

Réglez la hauteur de l'appareil de façon à aligner les tiges d'oreille avec les orifices des oreilles du patient.

### Entrée du patient

Demandez au patient de se tenir droit sous le positionneur de tête.

### Insertion des tiges d'oreille

**! Demandez au patient de ne pas bouger tant que l'exposition n'est pas terminée.**

Insérez d'abord la tige d'oreille dans l'oreille droite (A). Ensuite, refermez soigneusement les plaques de tiges d'oreille avec les deux mains et insérez la tige de l'oreille gauche avec précaution (B).

*Dites au patient :* VEUILLEZ RESTER IMMOBILE JUSQU'À LA FIN DE L'EXPOSITION.

### Alignement du faisceau (exposition latérale uniquement)

Appuyez sur le bouton Marche/Arrêt du faisceau. Le détecteur de rayons X se déplace et le faisceau horizontal s'allume.

Positionnez le patient.

**Faisceau horizontal**  
**Ligne des orbites**

Déplacez la tête du patient pour aligner le faisceau.

Regardez le patient et assurez-vous que le plan sagittal médian est perpendiculaire.

Ajustez la hauteur de la plaque du point nasal et appuyez-la doucement sur le point nasal du patient.

### Appui sur le bouton Position de départ de l'exposition

Appuyez sur le bouton Position de départ de l'exposition. Le détecteur de rayons X et la fente céphalométrique se déplacent vers leur position de départ et l'appareil passe à l'état Ready (Prêt).

**! Veillez à ce que la fente céphalométrique ne touche pas l'épaule du patient.**

### Sortie de la salle de radiologie

Informez le patient de manière distincte et à haute voix que vous allez commencer l'émission, puis sortez de la salle de radiologie.

JE VAIS COMMENCER L'EXPOSITION.

VEUILLEZ FERMER LES YEUX.

### Vérification de l'état Ready (Prêt)

Marche

Marche

### Émission des rayons X

Maintenez le bouton Émission enfoncé.

Marche

L'exposition démarre au bout de quelques secondes. La fente céphalométrique se déplace. Le voyant (jaune) Emission (Émission) du module de commande s'allume et la mélodie retentit.

### Fin de l'exposition

La mélodie s'arrête lorsque l'exposition est terminée. Relâchez le bouton d'émission et placez-le dans son support sur le module de commande.

### Sortie du patient

Exposition latérale : tirez la plaque du point nasal vers l'extérieur et relevez-la.

Expositions PA et à angle de 45° : appuyez sur le bouton In/Out (Entrée/Sortie) pour déplacer la fente céphalométrique sur le bord droit.

### Retrait des tiges d'oreille

Retirez les tiges d'oreille et désinfectez-les.

### Transfert et affichage de l'image

Une fois l'exposition terminée, les données sont envoyées à i-Dixel. Un message, « Transmitting Image » (Transfert de l'image en cours) apparaît dans i-Dixel. L'image apparaît au bout de trente secondes environ.

**! N'éteignez pas l'appareil en appuyant sur l'interrupteur principal tant que le transfert de l'image n'est pas terminé.**

### Extinction de l'appareil

Arrêt

## Conditions d'exposition

Les icônes bleues et la touche Ready (Prêt) sont tactiles.

1. Touche Céphalo Mode (Mode céphalométrique)  
Durée d'exposition      Dosage radiographique

Pan    Ceph    CT

00.00s    000.00mGy

ROI    2. Zone d'exposition (ROI)

Size    3. Taille du patient

Dens Comp    4. Compensation de la densité

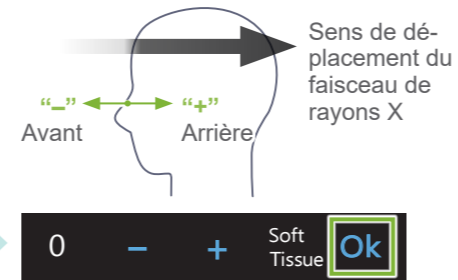
Soft Tissue    5. Compensation de la densité Position de départ

Exp    kV    mA    Ready

M    100    10<sub>Max</sub>

6. Paramètre d'exposition    7. Tension du tube    8. Intensité du tube

### Illustration de la position de départ pour la compensation de la densité



**Touche Ready (Prêt)**  
Appuyez dessus avant d'aider le patient à se mettre en place.  
La tête radiographique se déplace en position céphalométrique (état prêt).

2. Zone d'exposition (ROI)	3. Taille du patient (Size)	4. Compensation de la densité (Dens Comp)	5. Pos. Départ Comp. Dens. (Soft Tissue) [mm]	6. Paramètre d'exposition (Exp)	7. Tension du tube (kV)	8. Intensité du tube (mA)
Latérale 	C 	On (Marche)	10	M (exposition manuelle)	100	10
			5			
PA 	S 	Off (Arrêt)	0	Off (aucune émission de rayons X)	95	9
			-5		90	8
Angle de 45° 	M 		-10		85	7
					80	6
Main 	L 				75	5
					70	4
					65	3
					60	2

### Taille du patient

Les valeurs définies pour la taille du patient sont la longueur sagittale du crâne (A).

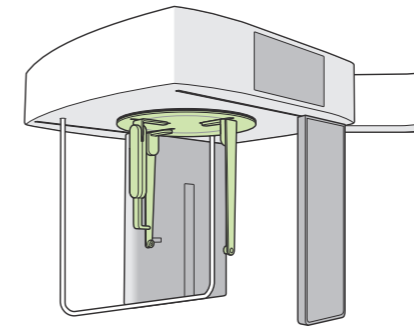
Taille du patient	C (Enfant)	S	M	L
Longueur sagittale (A)	Max. 17 cm		Max. 19 cm	19 à 21 cm



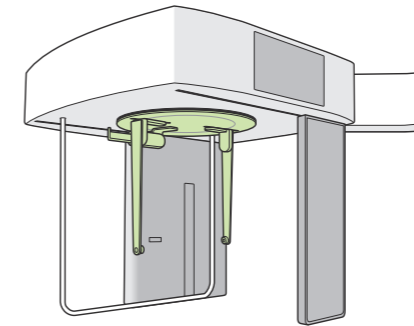
\* Les valeurs ci-dessus sont de simples estimations. Le dentiste doit se faire son propre jugement en fonction de la physionomie du patient, sa structure squelettique, etc.

## Positionneur de tête céphalométrique

### Position latérale

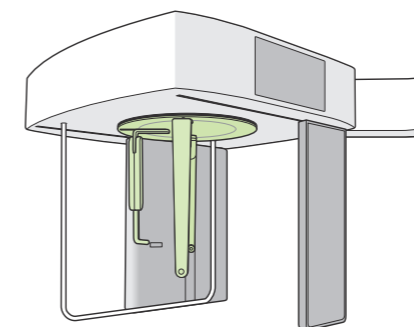


### Position PA

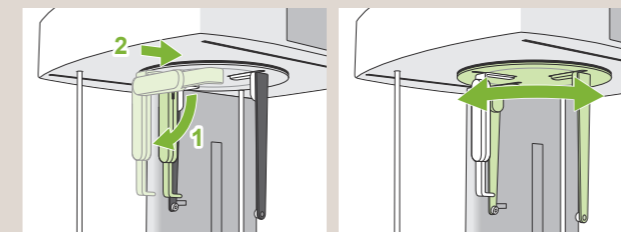


⚠ Réglez le positionneur comme indiqué dans l'illustration ci-dessus. Le retrait de la plaque du point nasal peut causer un accident.

### Position à angle de 45°



Lorsque vous faites tourner le positionneur de tête, basculez la plaque du point nasal vers le bas et rentrez-la à l'intérieur. Tenez les plaques de tiges d'oreille par la base et pivotez précautionneusement le positionneur de tête.



⚠ Saisissez la plaque de point nasal par la base pour la déplacer.