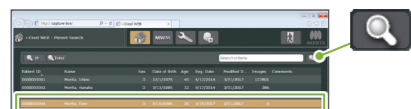


1 Preparação

Iniciar o i-Dixel WEB

Para um novo paciente: Registre o paciente.
▶ Consulte o verso do Guia rápido de exposição panorâmica.

Para um paciente já registrado: Insira a ID do paciente e clique no ícone de pesquisa rápida.

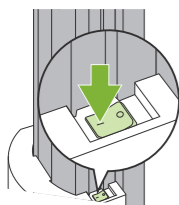


Para utilizar a lista de pacientes, clique duas vezes em um paciente.



A lista de imagens do paciente surgirá. Clique no botão da janela de exposição do X800 para abri-la.

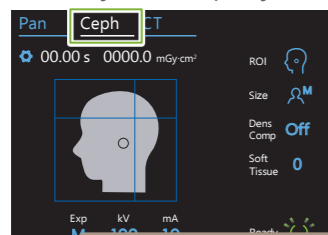
Ligar o botão de energia



Pressione o botão de energia (1). Uma mensagem de caixa de diálogo com a palavra "Inicialização" surgirá; toque no botão OK.

Configurar condições de exposição

Feche completamente os estabilizadores temporais. Toque na tecla Ceph para selecionar o modo de exposição cefalométrica. Configure e verifique as condições de exposição.



▶ Consulte o verso desta página.

Tocar na tecla Ready (Pronto)

Toque na tecla Ready (Pronto). A cabeça de raios X irá virar para a direção cefalométrica e o braço irá automaticamente para sua posição de exposição cefalométrica.

Ajustar posicionador de cabeça cefalométrica

Ajuste o posicionador de cabeça cefalométrica no ângulo correto para a exposição.

▶ Consulte o verso desta página.

2 Posicionamento do paciente

Preparar paciente

Retire óculos, colares e outros acessórios.

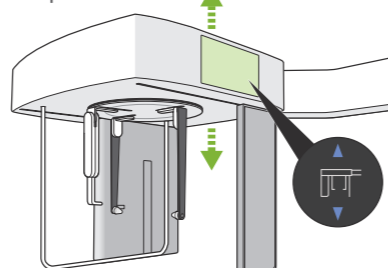


Solte o cabelo amarrado na nuca.

Coloque um avental de proteção contra raios X no paciente etc.

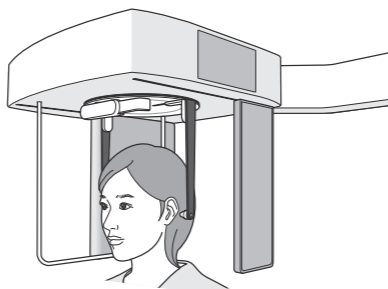
Ajustar altura da unidade cefalométrica

Ajuste a altura da unidade para que as hastas de ouvido fiquem alinhadas com os orifícios dos ouvidos do paciente.



Entrada do paciente

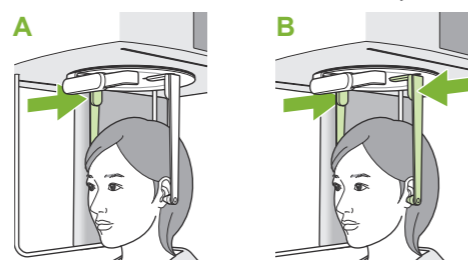
Solicite ao paciente que permaneça na vertical diretamente abaixo do posicionador de cabeça.



Inserir hastas de ouvido

! Diga ao paciente para não se mover até a exposição terminar.

Primeiro, coloque a haste de ouvido no ouvido direito (A). Em seguida, feche cuidadosamente as placas de haste de ouvido com ambas as mãos e insira com cuidado a haste de ouvido esquerda (B).



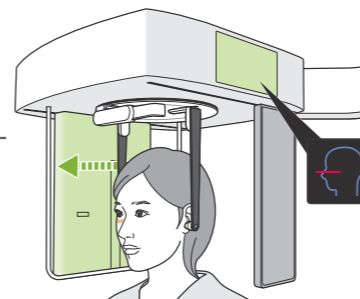
Diga ao paciente:
NÃO SE MOVA ATÉ EU DIZER QUE A EXPOSIÇÃO ESTÁ CONCLUÍDA.

3 Posicionamento

Alinhar feixes (somente para exposição lateral)

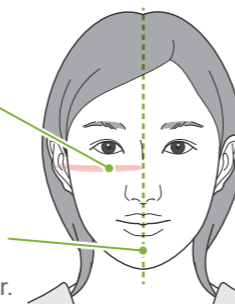
Pressione o botão interruptor de feixe.

O detector de raios X move-se e o feixe horizontal acende.

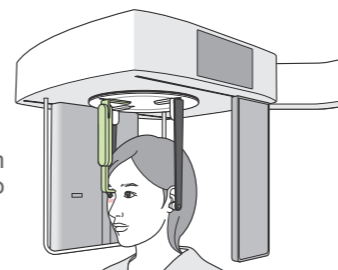


Posicione o paciente.

Feixe horizontal ▶ **Órbita**
Mova a cabeça do paciente para alinhar o feixe.



Observe o paciente e certifique-se de que o plano mediosagital está perpendicular.

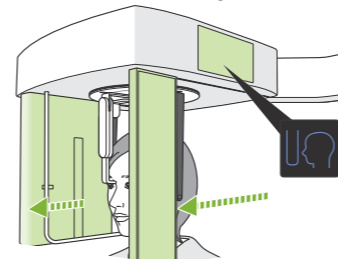


Ajuste a altura da placa de nónio e coloque-a com cuidado contra o nónio do paciente.

Pressionar botão de posição inicial de exposição

Pressione o botão de posição inicial de exposição. O detector de raios X e a fenda cefalométrica se deslocarão para suas posições iniciais e a unidade ficará no estado Ready (Pronto).

! Certifique-se de que a fenda cefalométrica não entra em contato com o ombro do paciente.



Sair da sala de radiografia

Diga ao paciente que a emissão vai ser iniciada com uma voz clara e alta o suficiente e saia da sala de radiografia.

VOU INICIAR A EXPOSIÇÃO.

FECHE OS OLHOS.

4 Exposição

Verificar estado de prontidão



Ligado

Ligado

Emissão de raios X

Mantenha pressionado o interruptor de emissão.



Ligado

A exposição começará após alguns segundos. A fenda cefalométrica começará a se mover. O LED amarelo de Emission (Emissão) na caixa de controle acenderá e a melodia tocará.

Exposição concluída

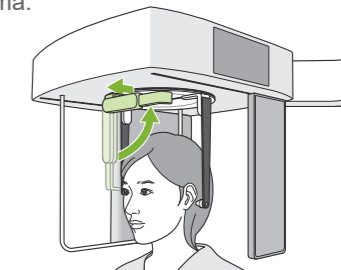
A melodia para e a exposição está concluída. Libere o interruptor de emissão e coloque-o no seu suporte na caixa de controle.



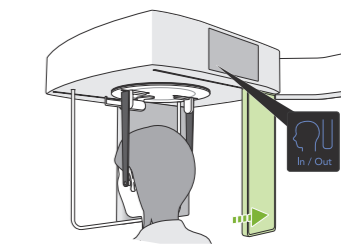
5 Após a exposição

Saída do paciente

Para exposição lateral: Extraia a placa de nónio e gire para cima.

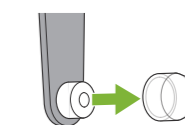


Para exposições PA e de ângulo de 45°: Pressione a tecla In/Out (Entrada/saída) para mover a fenda cefalométrica para a extremidade direita.



Remover hastas de ouvido

Remova as hastas de ouvido e desinfete-as.

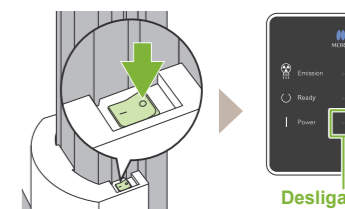


Transmissão e exibição de imagens

Após a exposição, os dados são enviados para o i-Dixel WEB. Aparecerá a mensagem "Transmitting Image" (Transmitindo imagem) no i-Dixel WEB. A imagem será exibida após cerca de 30 segundos.

! Não desligue o botão de energia até a transmissão da imagem tiver sido concluída.

Desligar o botão de energia



Desligado

Condições de exposição

Os ícones azuis e a tecla Ready (Pronto) são ativados através do toque.

1. Tecla de modo cefalométrico
Tempo de exposição 00.00s 000.00mGy
Dosagem de raios X

2. Área de exposição (ROI)
3. Tamanho do paciente
4. Compensação de densidade
5. Posição inicial de compensação de densidade

6. Configuração da exposição
7. Tensão do tubo
8. Corrente do tubo

Tecla Ready (Pronto)
Clique nela antes de posicionar o paciente. A cabeça de raios X se moverá para a sua posição cefalométrica (estado de prontidão).

Figura de posição inicial de compensação de densidade
Direção em que o feixe de raios X se move
Avança Recua

2. Área de exposição (ROI)	3. Tamanho do paciente (Size)	4. Compensação de densidade (Dens Comp)	5. Pos. inicial comp. dens. (Soft Tissue) [mm]	6. Configuração da exposição (Exp)	7. Tensão do tubo (kV)	8. Corrente do tubo (mA)
Lateral	C	On (Ligado)	10	M (exposição manual)	100	10
			5			
			0			
			-5			
PA	S	Off (Desligado)	-10	Off (sem emissão de raios X)	95	9
					90	8
					85	7
					80	6
Ângulo de 45°	M				75	5
					70	4
Mão	L				65	3
					60	2

Tamanho do paciente

Os valores definidos para o tamanho do paciente é o comprimento sagital do crânio (A).

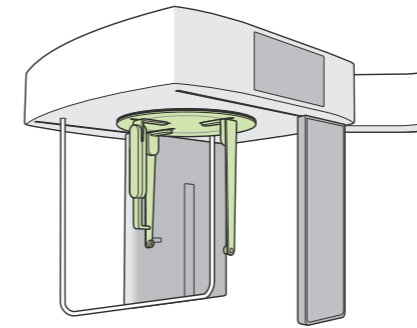
Tamanho do paciente	C (Criança)	S	M	L
Comprimento sagital (A)	Máx. 17 cm		Máx. 19 cm	19–21 cm

* Os valores acima são somente estimativos. O dentista deve considerar o formato corporal do paciente, a estrutura esquelética etc.

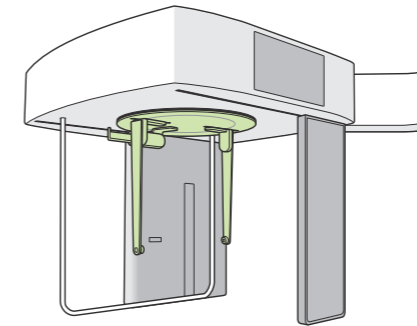


Posicionador de cabeça cefalométrica

Posição lateral

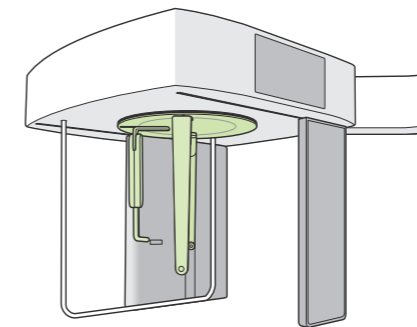


Posição PA

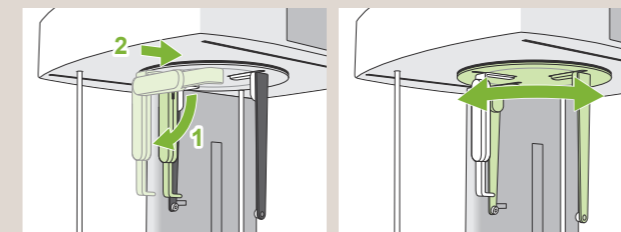


Configure o posicionador como mostrado na figura acima. Deslizar a placa de náseo para fora pode causar um acidente.

Posição de ângulo de 45°



Ao girar o posicionador de cabeça, gire a placa de náseo para baixo e mova-a para dentro. Segure as placas de haste de ouvido pela base e gire cuidadosamente o posicionador de cabeça.



Segure a placa de náseo pela sua base para movê-la.