



Veraview IC5 HD



Thinking ahead. Focused on life.



Veraview IC5 HD

Imágenes panorámicas de alta definición

Mejor tiempo de exposición de la Industria

Extremadamente rápido, sólo 5,5 segundos para una panorámica, lo que significa una dosis menor de radiación

Alta definición

Definición mejorada de 96 μm (10 segundos de exposición) y como resultado, imágenes en alta definición

Líder en claridad

Las funciones, DDAE (Exposición digital, directa y automática) y AIE (Mejora automática de la imagen) le proporcionan imágenes claras y nítidas

Posición fácil y rápida del paciente

Integrado con triple alineación de los rayos láser

Operación simplificada y completamente automática

Simplemente seleccione el programa deseado: Panorámico, ATM o Panorámicas infantiles. Además, no se requiere configuración de parámetros.

Tecnología digital

No es necesario revelar

Bajo consumo de energía

Diseño ligero y compacto

Elija entre dos niveles de velocidad y resolución

En función del diagnóstico que se necesite, se puede tomar una panorámica rápida de 5,5 segundos, lo que significa una dosis menor de radiación, o 10 segundos de escáner, y como resultado, imágenes en alta resolución.



Alta Velocidad

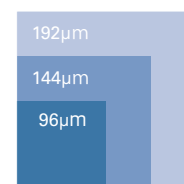
Veraview IC5 posee el menor tiempo de exposición de la industria tan sólo 5,5 segundos. No es solamente significativamente más rápido que los panorámicos convencionales que se basan en el revelado sino que además el tiempo de radiación es considerablemente menor.

Alta Velocidad: sólo 5,5 segundos, 192 μm , 1/6** de exposición a rayos X



Alta Definición

El tamaño del pixel se ha reducido en un 25% comparado con el modelo anterior, de manera que proporciona imágenes superiores con una mayor resolución.

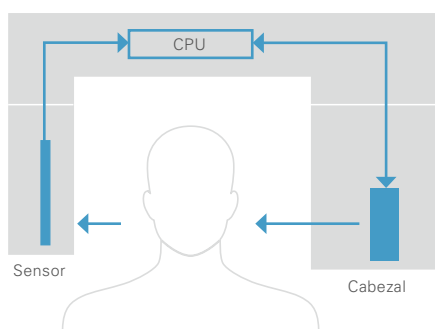


Alta definición: 10 segundos de exposición, 96 μm

Alta Velocidad: 5,5 segundos (192 μm)
Alta Definición: 10 segundos (96 μm)

* Enero de 2010
** Comparado con una imagen panorámica estándar con revelado y fabricado por Morita. Veraviewepocs (16 segundos, 75 kV & 9 mA)

La combinación de las funciones DDAE (Exposición digital, directa y automática) y AIE (Mejora automática de la imagen) ofrece imágenes de alta calidad con un contraste óptimo y una densidad uniforme.



Exposición digital, directa y automática (DDAE)

DDAE controla la corriente del tubo de rayos x (mA) simultáneamente con los rayos X que pasan al paciente. Esto mejora el rango dinámico y junto con la exposición automática (AIE) da como resultado imágenes excepcionalmente claras ofreciendo el mejor contraste y densidad. El nivel automático de exposición puede ajustarse para satisfacer sus necesidades personales.



Antes de la Mejora automática de la imagen (AIE)

Comparación de la Mejora automática de la imagen



Después de la Mejora automática de la imagen (AIE)

Mejora automática de la imagen (AIE)

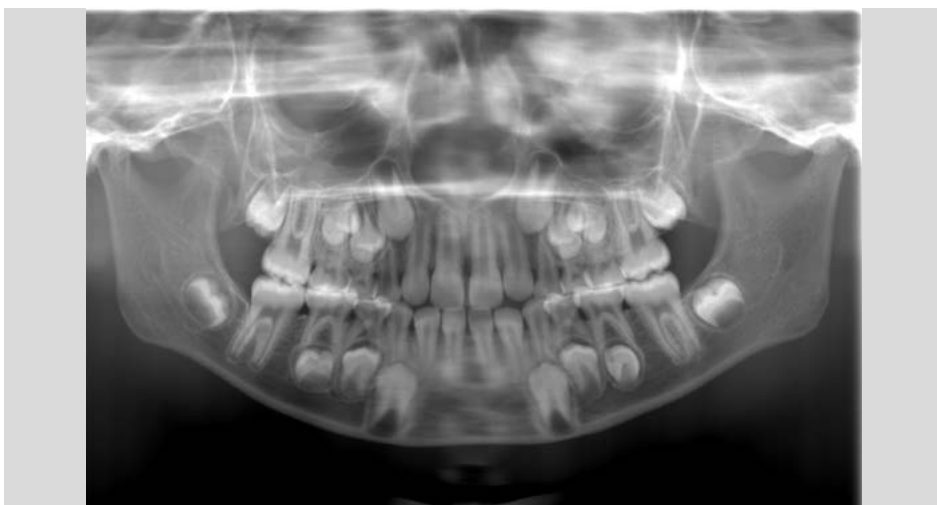
AIE es una función de software especial que optimiza la densidad en toda la imagen y resalta el nivel de brillo de zonas detalladas para crear imágenes con un grado de claridad extremadamente alto. Las funciones DDAE y AIE realizan una conversión logarítmica para producir una imagen con la mayor calidad posible.

Panorámica



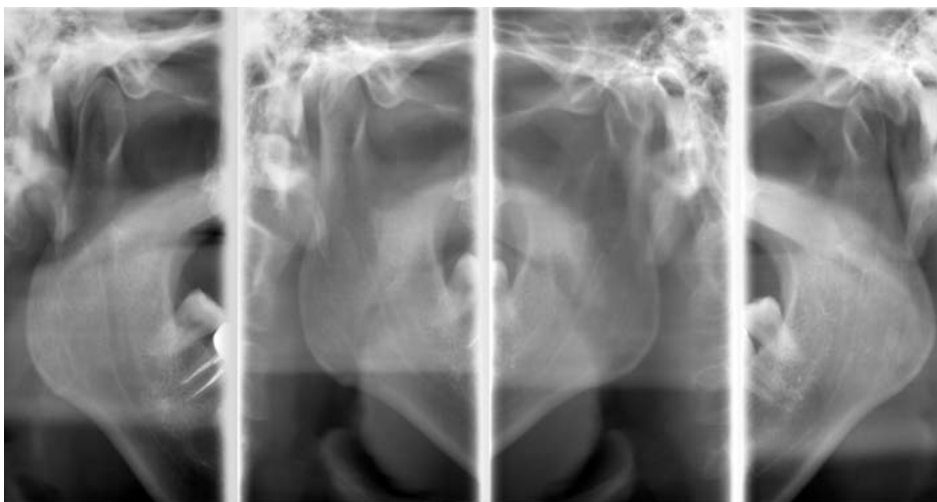
Panorámica estándar

Imágenes claras y nítidas en una superficie más amplia. Espesor de la imagen especialmente diseñada, permite acomodar todas las variaciones posibles del arco dental, de manera que las imágenes son muy claras y precisas.



Panorámica infantil con radiación reducida

Para exámenes en niños o en personas con mandíbulas pequeñas, el rango de rotación del brazo es menor, por lo que la exposición a la radiación es bastante menor.



ATM Exposiciones cuádruples para visualizar los cóndilos abiertos y cerrados

En una sola imagen se agrupan 4 diferentes imágenes. En cada caso se ven dos sets de rotaciones de la cabeza del cóndilo derecho e izquierdo y se ven abiertos y cerrados.

Imágenes clínicas proporcionadas por: Dr. Bruno Azevedo, Director de Radiología y Ciencias de la Imagen, Facultad de Odontología de la Universidad de Louisville y Clínica Dental Radista Kitasenju, Centro de Imágenes i-View, Japón.

Especificaciones

Nombre en el mercado: Veraview IC5 HD
 Modelo: XDP1
 Voltaje de entrada: EX-1: AC 100V/115V/120V 50/60 Hz
 EX-2: AC 220/230/240V 50/60 Hz
 Consumo de energía: 0,85 kVA

Dimensiones
 Unidad principal: P 890 mm x F 970 mm x A 2350 mm
 Peso: Aproximadamente. 110 kg

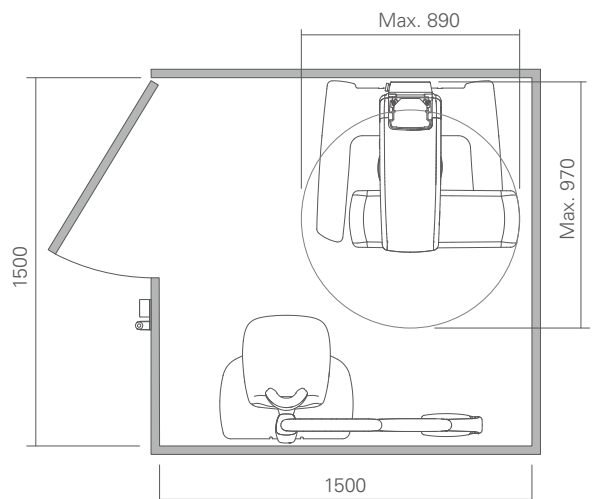
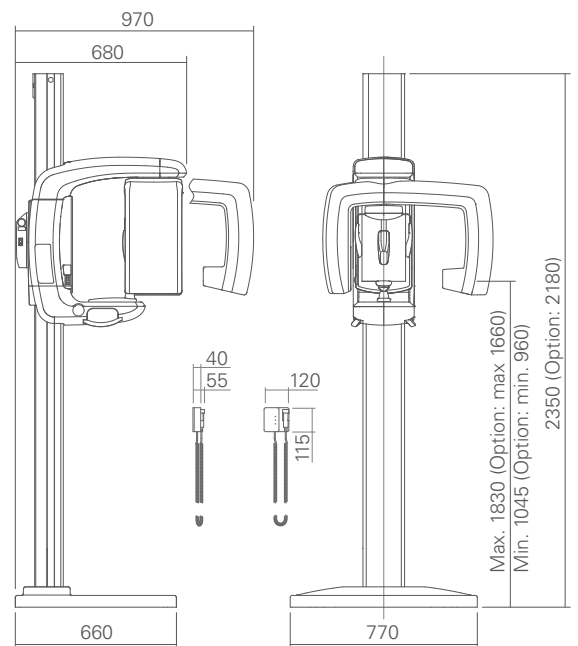
Generador de rayos X
 Voltaje del tubo: 60-70kV (en función del modo de exposición)
 Corriente del tubo: 1-7,5mA (en función del modo de exposición)
 Área focal efectiva: 0,5 mm

Imagen panorámica
 Tiempo de exposición: Modo de alta velocidad:
 Aproximadamente. 5,5 segundos
 Modo de alta definición:
 Aproximadamente. 10 segundos

Programas de imágenes: Panorámica estándar
 Panorámica infantil ATM
 Exposiciones cuádruples

- Los pacientes siempre deben llevar puesto el equipo de protección contra rayos X.

(Unidad: mm)



Base pequeña



Base estándar

Equipos para diagnóstico y formación de imágenes

Unidades terapéuticas

Piezas de mano e instrumentos

Sistemas de endodoncia

Sistemas de láser

Equipos de laboratorio

Sistemas de educación y formación

Auxiliares



Distribuido por

J. MORITA MFG. CORP.

680 Higashihama Minami-cho, Fushimi-ku,

Kyoto 612-8533, Japan

T +81. (0)75. 611 2141, F +81. (0)75. 622 4595

Morita Global Website

www.morita.com

Desarrollado y fabricado por

J. MORITA CORP.

3-33-18 Tarumi-cho, Suita-shi, Osaka 564-8650, Japan

T +81. (0)6. 6380 1521, F +81. (0)6. 6380 0585

J. MORITA USA, INC.

9 Mason, Irvine CA 92618, USA

T +1. 949. 581 9600, F +1. 949. 581 8811

J. MORITA EUROPE GMBH

Justus-von-Liebig-Strasse 27a, 63128 Dietzenbach, Germany

T +49. (0)6074. 836 0, F +49. (0)6074. 836 299

MORITA DENTAL ASIA PTE. LTD.

150 Kampong Ampat

#06-01A KA Centre, Singapore 368324

T +65. 6779. 4795, F +65. 6777. 2279

J. MORITA CORP. AUSTRALIA & NEW ZEALAND

Suite 2.05, 247 Coward Street, Mascot NSW 2020, Australia

T +61. (0)2. 9667 3555, F +61. (0)2. 9667 3577

J. MORITA CORP. MIDDLE EAST

4 Tag Al Roasaa, Apartment 902, Saba Pacha 21311 Alexandria, Egypt

T +20. (0)3. 58 222 94, F +20. (0)3. 58 222 96

J. MORITA CORP. INDIA

Filix Office No.908, L.B.S. Marg, Opp. Asian Paints, Bhandup (West), Mumbai 400078, India

T +91-22-2595-3482

J. MORITA MFG. CORP. INDONESIA

28F, DBS Bank Tower, Jl. Prof. Dr. Satrio Kav. 3-5, Jakarta 12940, Indonesia

T +62-21-2988-8332, F + 62-21-2988-8201

SIAMDENT CO., LTD.

71/10 Mu 5, Thakham, Bangpakong, Chachuengsao 24130, Thailand

T +66. 38. 573042, F +66. 38. 573043

www.siamdent.com

incotrading

Distribuido da

Incotrading, S.A.- Cattani España

Camino de Hormigueras 119-121

Polígono Industrial de Vallecas

28031 MADRID

España

T +34. 913. 807 490, F +34. 913. 036 863

incotrading@incotrading.net

Reservado el derecho a realizar modificaciones técnicas y al contenido de errores.

Pub: No. DI165-B00001-EN-1
JME ES 1119 *0.25