

Signo G20

シグノ



Thinking ahead. Focused on life.



Advanced Basic Performance

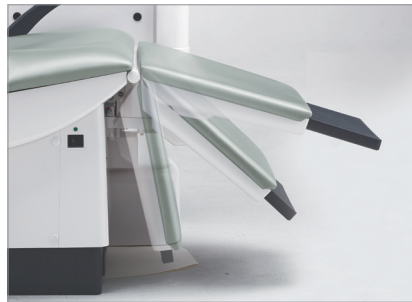
臨床の場に求められる装備の充実、患者さんと術者のための快適性—
2つの融合を追及した、シグノG20が、
充実のバリエーションと多彩なカラーリングで
魅力的な診療空間づくりにお応えします。

シグノG20はRoHS指令6物質の含有基準及びREACH規則に適合しています。

Features



術者側テーブル/インストゥルメントホルダー
術者側テーブルは、アクセスしやすいワイドハンドルで、操作性に優れています。インストゥルメントホルダーは、使いやすさを考慮した角度と配置により、自然な動きでピックアップが可能です。



スライドステップ (オプション)
足を乗せるステップが無いことで、正面からのアプローチが容易にとることができます。



ルナビューEL II (オプション)
LED12個による全方位照射により、非常に高い無影効果を実現。また最高30,000lxの高い照度が得られます。省エネ・長寿命で環境にも配慮しました。



除菌カートリッジ (オプション)
ワンタッチで交換可能な除菌カートリッジを採用。衛生的にも優れ、先生やスタッフでも容易に交換が行えます。



スウィングモデル
ディアルバランスアームシステムを搭載したスウィングモデルは、診療時の負担となるインストゥルメントの重さを軽減。補助テーブルはサイズや診療ポジションを自由に選択でき、多彩な診療スタイルに対応が可能です。



安全スイッチ
ステップ部とステップシート部の裏面に、安全スイッチを内蔵。従来のマット型安全スイッチと比べ、床面の清掃がしやすくなりました。



着脱可能な磁器ベース
汚れが付着しにくい光触媒加工を施した磁器ベースです。豊富なカラーバリエーションを用意しました。



カットフィルター
カットフィルターの位置を、ユニット外側のアクセスしやすい位置に変更したことにより、メンテナンス性が向上しました。

Dress up set (option)

深みのあるカラーリングで患者さんに憩いを与えるグラデーションベースン、
ユニットを鮮やかに変貌させる加飾パネル、
ヘアライン仕上げのテクスチャーが格調高い質感を醸し出すシートレザー・・・
診療空間に彩りを添えるドレスアップセットは、フォーシーズンカラーをイメージした4色をご用意。

桜パック



若竹パック



山吹パック



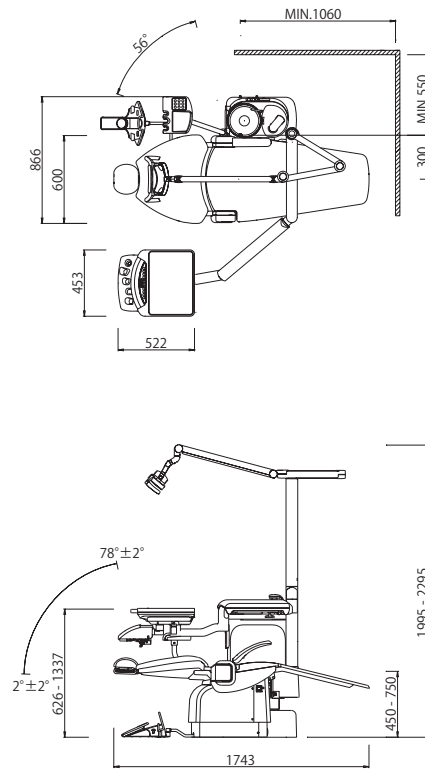
白銀パック



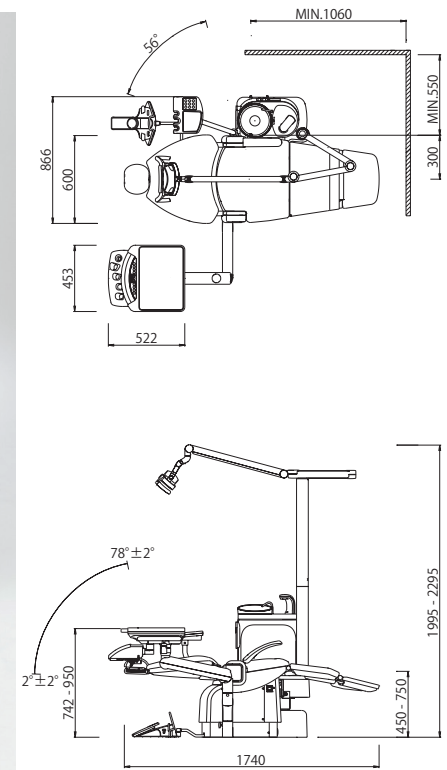
Variation



Over Arm

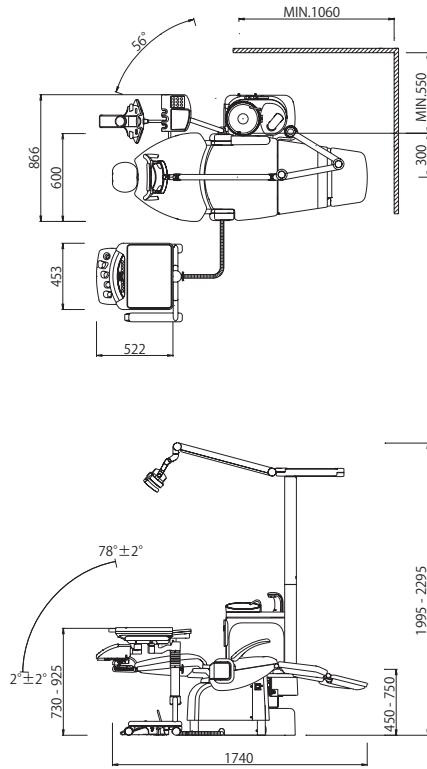


Floor Mount

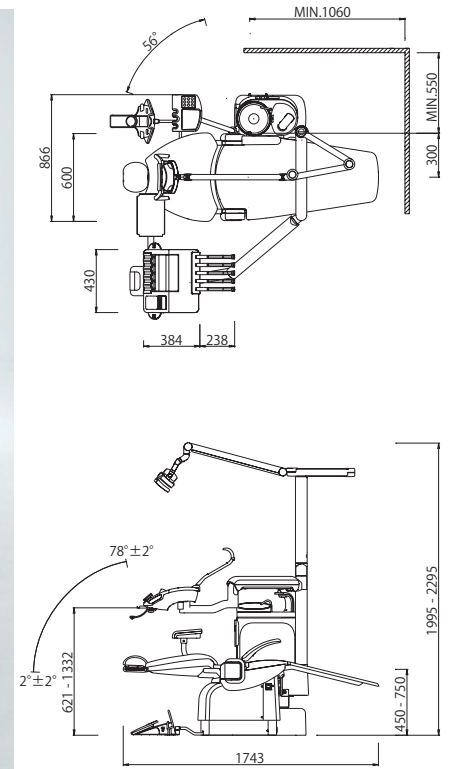




Cart



Swing Model

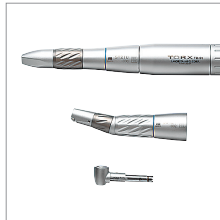


Accessories

標準装備



ツインパワータービン (ライト付き)



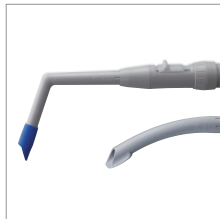
トルックス TR-91



フットコントローラー FC201



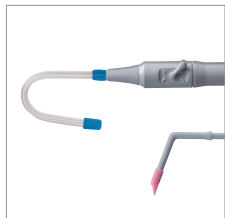
スリーウェイシリンジ WS-201



バキュームシリンジ VS110
VSノズル 16/パイL字
VSノズル 16/パイ



スリーウェイシリンジ WS90P
(スウィングモデルのみ)



サライバエジェクター SE110
SEフレキシブルノズル
SEノズルL字



ルナビュー ES

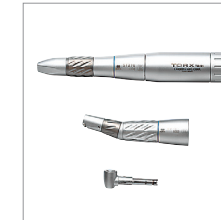


補助トレーアーム
(ストレートタイプ・小型トレー)
(スウィングモデルのみ)

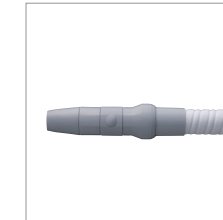
オプション



ルナビュー E L II



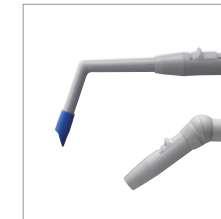
トルックス TR-91-O・TR-91-O-LD
・ストレートハンドピース (ST21U)
・コントロシャック (US121L)
・コントラヘッド (QL26B)



手元スイッチ式バキュームシリンジ



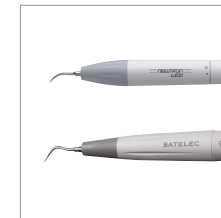
E L ミラー



ロータリー式バキュームシリンジ



フットコントローラー FC201A



超音波スケーラー



口腔内カメラ VIS-41D



液晶モニターアーム N型
※液晶ディスプレイは含みません。



液晶モニターアダプター
※液晶ディスプレイは含みません。



フラッシング装置



フリーマウントバキューム
(口腔外集塵装置)



オペレーティングスツールLN II
OS-LN II



トリプルビューアー



除菌カートリッジ



ガスバーナー



術者側アームレスト

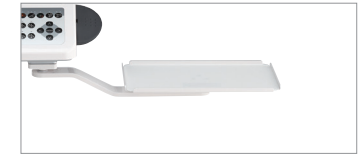


小物テーブル&ペーパーホルダー



マウス台

スウィングモデル専用オプション



補助トレーアーム (ダウンタイプ、小型トレー)



補助トレーアーム (エクストラダウン、大型トレー)



フロントハンドル

Color

標準装備



G20 Sunshine Yellow
(G20SY)



G20 Honey Pink
(G20HP)



G20 Fresh Green
(G20FG)



G20 Sweet Brown
(G20SB)



G20 Cool Purple
(G20CV)



G20 Shiny Silver
(G20SS)



G20 Gloss Black
(G20GB)



白磁 (はくじ)



橙釉 (だいだいうわぐすり)



青磁 (せいじ)



赤釉 (あかうわぐすり)



黒釉 (くろうわぐすり)

オプション Dress up set

オプションレザー色



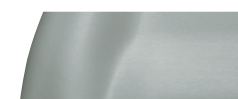
桜 (G20SK)



若竹 (G20WT)



山吹 (G20YB)



白銀 (G20SG)

グラデーションベースン



桜彩



竹彩



柿彩



銀彩

ユニット加飾パネル



さくら



新緑



いちよう



結晶



ビバリーくん&ビバティーちゃん

Specification

仕様

名称 シグノG20
型式 TU110
電源電圧 AC100V 50/60Hz
消費電力 1.5kVA
シート昇降方式 油圧電動 垂直昇降
シート座面高さ 最高位750mm
最低位450mm
バックシート角度 最起立78° 最傾斜2°
(水平に対して)
質量 約240kg

一般的名称 歯科用ユニット

販売名 シグノ

機器の分類 管理医療機器 (クラスII) 特定保守管理医療機器

医療機器認証番号 221AKBZX00080000

法定耐用年数 (償却年数) 7年

標準装備

ツインパワータービン (ライト付き) PAR-EX-O D I
トルックス TR-91
・ストレートハンドピース (ST21U)
・コントラシャンク (US121)
・コントラヘッド (QL26B)
スリーウェイシリンジ WS-201×2本
バキュームシリンジ VS110 (吸引量調整バルブ付き)
サライバエジェクター SE110 (吸引量調整バルブ付き)
ルナビューES
術者側5連インストルメントホルダー
ヘッドレスト (ラチェット回転軸方式)
フットコントローラー FC201
磁器ベース

標準装備 (スウィングモデル)

ツインパワータービン (ライト付き) PAR-EX-O D I
トルックス TR-91
・ストレートハンドピース (ST21U)
・コントラシャンク (US121)
・コントラヘッド (QL26B)
スリーウェイシリンジ WS-90P (術者側)
スリーウェイシリンジ WS-201 (アシスタント側)
バキュームシリンジ VS110 (吸引量調整バルブ付き)
サライバエジェクター SE110 (吸引量調整バルブ付き)
ルナビューES
ヘッドレスト (ラチェット回転軸方式)
フットコントローラー FC201
磁器ベース
サイドハンドル
補助トレイ (小型トレイ)
補助トレイアーム (ストレート)

オプション

ドレスアップセット
スライドステップ
ルナビューELII
ELミラー
超音波スケーラー ニュートロン
超音波スケーラー ニュートロンLED (ライト付き)
LED光重合器 VL-61
トルックスTR-91-O、TR-91-O-LD (ライト付き)
ロータリー式バキュームシリンジ
手元スイッチ式バキュームシリンジVS112
口腔内カメラ VIS-41D ※①
フラッシング装置
ガスバーナー TUG110 ※①
フットコントローラー FC201A (機能追加型)
液晶モニターアームN型 (ライトポール部)
液晶モニターアダプター (テーブル部) ※①
トリプルビューアー PFV95-LD ※①
小物テーブル&ペーパーホルダー
術者側アームレスト
除菌カートリッジ (水・エア)
補助トレイ (大型トレイ) ※②
補助トレイアーム (ダウン) ※②
補助トレイアーム (エクストラダウン) ※②
フロントハンドル ※②
オペレーティングスツールLNII OS-LNII

※① スウィングモデルには装備不可

※② スウィングモデル専用装備



発売

株式会社 モリタ

大阪本社 大阪府吹田市垂水町 3-33-18 〒564-8650 T 06.6380 2525
東京本社 東京都台東区上野 2-11-15 〒110-8513 T 03. 3834 6161
お問合せ お客様相談センター T 0800. 222 8020 (フリーコール)

製造販売・製造

株式会社 モリタ東京製作所

本社工場 埼玉県北足立郡伊奈町小室 7129 番地 〒362-0806 T 048. 723 2621

www.dental-plaza.com

ご使用に際しましては、製品の添付文書および取扱説明書を必ずお読みください。
仕様及び外観は製品改良のため予告なく変更することがありますのでご了承ください。
製品の色は印刷のため、実際とは異なる場合がございます。
カタログの写真はオプション装備を含んでいます。

PUB: NO. M. 3697-934 IYY 5,000 15.06 KO

Diagnostic and Imaging Equipment

Treatment Units

Handpieces and Instruments

Endodontic System

Laser Equipment

Laboratory Devices

Educational and Training Systems

Auxiliaries