

# Signo T100

シグノ



Thinking ahead. Focused on life.

# Excellent Design

Studio F. A. Porscheの卓越したデザイン

## signo T 100

### Technology meets Aesthetics

The new Signo T100 is based on a clear architectural structure evolving from the Signo T500 premium model with an individual pantograph lifting mechanism seat design. The new Signo T100 represents an uncompromised result of the Morita DNA.

- Timeless design.
- Sophisticated manufacturing quality.
- Solidity, reliability and longevity.

The new Signo T100 encompasses ideally the general design philosophy of Studio F. A. Porsche with the professional standards of Morita. It offers simple functionality and ease of maintenance, and its pure white body color blends in with the space and brings a sense of calmness.



細部に息づく明確なアーキテクチャに基づき、  
プレミアムモデルSigno T500から継承した  
高いデザインと独自のメカニズム。  
モリタDNAの妥協のない結果を導き出す。  
それがSigno T100

- 時代を超越したデザイン
- 洗練された製造品質
- モリタの信頼性と耐久性

Signo T100は、Studio F. A. Porscheのデザイン哲学と、モリタのもの造りへのこだわりが調和。シンプルな機能性とメンテナンスの容易性を実現し、ピュアホワイトのボディーカラーは空間に溶け込み、落ち着きをもたらします。



# Simplicity and Performance

シンプルさと性能の両立



## パンタグラフ式昇降

世界でも多く採用されているパンタグラフ式昇降機構のカンタータイプシートを装備。足を前に伸ばせるので、長時間の診療でも疲れにくく、患者さんの体への負担を軽減します。



## 最低位400mmで乗り降り安心

ご高齢者や小児の患者さんも安心して乗り降りできるように最低位400mmを採用しました。



## ルナビューTSで快適な視界

LED1灯式のルナビューTSは、長寿命、省エネでありながら30,000ルクスの明るさを実現。照度は4段階調整で、術者の快適な視界を確保できます。オプションのタッチレスセンサーでは、直接手で触れることなく点灯が可能です。



## 清掃性に優れたホルダー

固定式の差し込みホルダーは、清掃しやすいシンプル設計。



#### 負担の少ないフットコントローラー

角度の低い踏み込み部は、長時間の診療でも足首が疲れにくい設計。チェアマニュアルレバーは直感的で操作性に優れています。足先で移動できるペダルガードをオプションにて追加可能です。



#### 操作性の高いヘッドレスト

シンプルな機構により操作性に優れたヘッドレスト。頭部をホールドする形状で、治療中の揺れを防ぎます。オプションにて2軸式を選択することも可能です。



#### スムーズな動きのテーブル

ホルダー一体式テーブルは、回転中心をテーブルのセンター位置に近づけることにより、軽い力でスムーズな動きを実現しました。



#### ベースン洗浄機能

コップ給水と連動して、自動でベースンの洗浄を行います。スイッチ操作でベースンのマニュアル洗浄、連続洗浄が可能です。

# Easy Maintenance

容易なメンテナンス性で衛生管理を強化



## フラッシング装置 (オプション)

各管路内の残留水を排出。フラッシングアダプターはユニット内に収納可能です。



## カットフィルター

毎日清掃するカットフィルターは、アクセスしやすいアシスタント側のホルダー裏に配置しています。



## 除菌カートリッジ (オプション)

多孔質中空糸膜で、水回路の微生物などを捕え、クリーンなエアと水を供給します。



## 給水管路クリーンシステム (オプション)

専用洗浄液を管路内に滞留させ、夜間、休日の間もよりクリーンに保ちます。

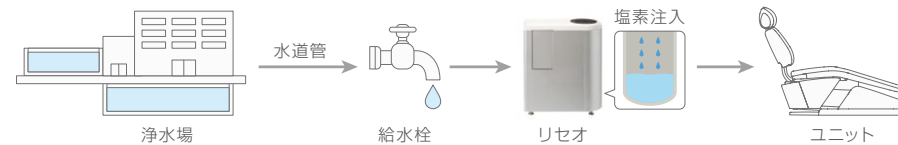
# RESEO

クリーンウォーターシステム リセオ (オプション)

## 衛生的な水で歯科治療を行える水管理システム

歯科ユニットのオプションとして薬事認証を取得している「リセオ」は、各ハンドピース、スリーウェイシリンジ、コップ給水などすべての給水管路に衛生的な水を供給する装置です。

※供給される水は、水道法の水質基準 51項目及びWHO（世界保健機関）の飲料水水質ガイドラインの基準に適合しているため、口腔内にも安心してお使いいただけます。



有効塩素を追加注入することで、ユニット内に供給する水の遊離塩素濃度を高め、給水管路内の水を清浄に保ちます。



# Luna Vue Shot

ルナビューショット (オプション)

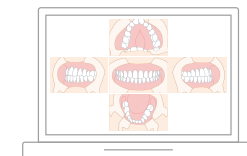


## 「かんたん準備」「かんたん撮影」「かんたん管理」

かんたんな操作で、口腔内写真検査や歯冠補綴時色調取得検査などに用いる静止画撮影を行うことができるルナビューショット。オペレーティングライト目線のオペ録画や顎運動の撮影に使用できる動画撮影まで行うことが可能です。撮影後のデータ管理もスムーズで、効率のよい診療をサポートします。

※歯科用3次元エックス線断層撮影装置及びルナビューショットを使用し根管治療を行った場合に、手術用顕微鏡加算が可能となりました。  
※算定には施設基準の届出が必要です。

Trinity Core3と連携、患者さんごとのフォルダにデータを自動集積



様々な外部モニターに接続

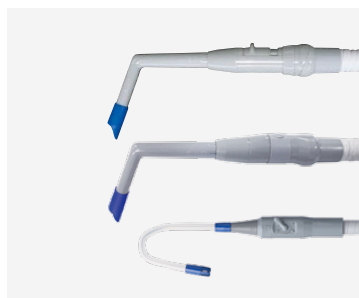


# Equipment

イクイップメント (オプション)



超音波スケーラー  
ソルフィー Tタイプ (LED)  
ソルフィー Fタイプ (LED)  
ニュートロン (LED)



バキュームシリンジ  
ロータリー式バキュームシリンジ  
手元スイッチ式バキュームシリンジ  
サライバエジェクター



水カチット  
エアカチット



ルナビュー TL  
ELミラー



小物テーブル  
ペーパーホルダー



フリーマウントバキューム



マウストレー



ガスバーナー



別置式配管ピット

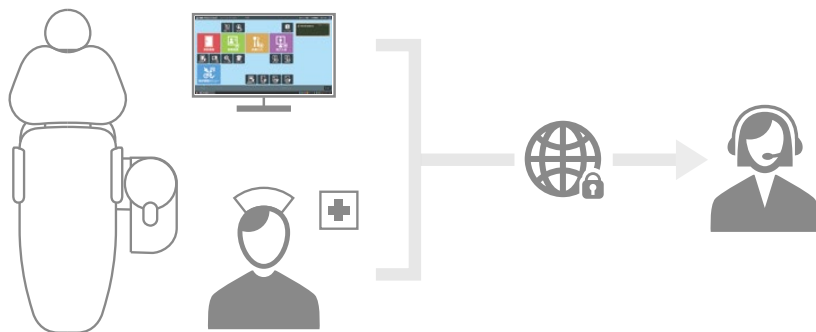


術者側アームレスト  
アシスタント側アームレスト



# IoT Technology

DOOR Link を利用したネットワーク総合サービス



## チェアユニットをDOOR Linkに連携 (オプション)

モニタオンラインサービスDOOR Linkと連携することで、チェアユニットの稼働時間などの使用状況をモニタデータセンター (クラウド上) に集約し、様々な分野で利用することで、快適な診療環境が実現可能です。

## 診療サポート (オプション)

診療シーンに合わせチェア操作と連動し、DOOR Linkでダウンロードした最新の取扱説明書や使用ガイドをパソコン・iPad等の画面に表示できます。

## サービス/メンテナンス (オプション)

チェアユニットの消耗品交換時期のアナウンス、ソフトウェア最新版の配信などネットワークサービスを提供します。

## DOC-5 PROCYON 3と連携した経営サポート (オプション)

モニタデンタルオフィスコンピュータDOC-5 PROCYON 3と連携し、チェアユニットの使用状況とDOC-5の予約・カルテ情報などを組み合わせることで、受付での待ち時間やチェアユニットでの待ち時間など、よりわかり易い形で「見える化」を実現します。さらに、蓄積した様々なデータを用い、時系列で分析した統計をグラフ表示するなど、多角的な情報で経営をサポートします。

# Operating Stool

オペレーティングスツール



## オペレーティングスツール T2

背もたれ・ひじ掛け兼用部分が、腰かけたまま自在に回転。すばやく安定した体勢をとることができます。

# Colors

カラーバリエーション



Lamb (T-WH)



Clay (T-BE)



Caribou (T-BR)



Black (T-BK)



Deep Red (T-RE)



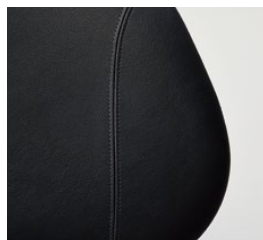
Soleil (T-OR)



Night Sky (T-BL)



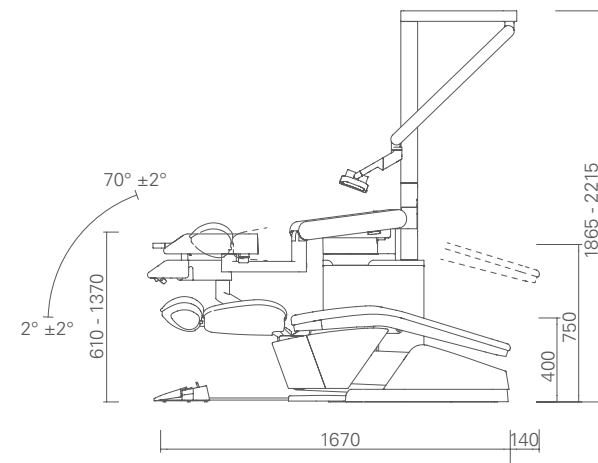
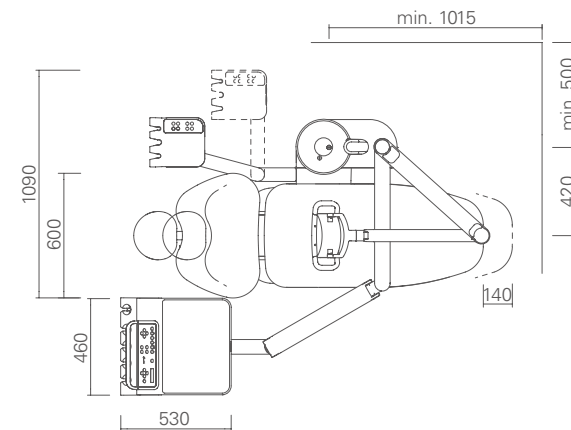
Aloe (T-GR)



ラグジュアリーシート  
(オプション 各色対応可)

# Specifications

カウンタータイプ, Over Arm



装備	
ツインパワータービンp (LEDライト付)	●
タービン可変速装置	△
クリーンエアシステム	△
マイクロモーター トルクスTR-S3	●
マイクロモーター トルクスTR-S3-O (LEDライト付)	△
トルクテック ST-DH	●
トルクテック CA-DC	●
超音波スケーラー ソルフィーTタイプ (LEDライト付/ライト無)	△
超音波スケーラー ソルフィーFタイプ (LEDライト付/ライト無)	△
超音波スケーラー ニュートロン (LEDライト付/ライト無)	△
スリーウェイシリンジ WS201	●
スリーウェイシリンジ WS-100K	△
ライト付きスリーウェイシリンジ WS-100K-LD (LEDライト付)	△
バキュームシリンジ VS110 (Φ16、吸引量調整付)	●
ロータリー式バキュームシリンジ VS110R (Φ16、吸引量調整付)	△
手元スイッチ式バキュームシリンジ VS112 (Φ16)	△
サライバジェクター SE110 (吸引量調整付)	△
バキュームセントラル式 (バキュームタンクなし、EV立上りシャットオフバルブなし)	●
バキュームタンクセパレーター式	△
別置式配管ビット	△
2軸式ヘッドレスト	△
フットコントローラー	●
ペダルガード	△
コードレスフットコントローラー	△
ルナビュー TS	●
ルナビュー TL	△
ELミラー (ルナビュー TLのみ)	△
オペレーティングライト用タッチレスセンサー	△
ルナビューショット (ルナビュー TLのみ)	△
オペレーティングライト2段アーム	●
オペレーティングライト3段アーム	△

装備	
テーブル部 タクトスイッチ式コントロールパネル	●
ガスバーナー Tバーナ	△
マウストレー	△
口腔内カメラ ペンビューアー VIS-USB 組込み	△
液晶モニターアーム (ライトポール取付タイプ)	△
タブレットスタンド	△
トリプルビューアー LED	△
除菌カートリッジ (水・エア)	△
術者側アームレスト	△
アシスタント側アームレスト	△
小物テーブル	△
ペーパーホルダー	△
フリーマウントバキューム フリーアーム・アルテオ (給水管路クリーンシステムと併用不可)	△
クリーンウォーターシステム リセオ	△
給水管路クリーンシステム (フリーマウントバキュームと併用不可)	△
フラッシング装置	△
モリタオンラインサービスWi-Fi接続機能 (DOOR Link)	△
ラグジュアリーシート	△
術者側5連式インストルメントホルダー (差込固定式)	●
汚物ホルダー	△
オート位置制御 4ポジション	●
オートフィルター給水 (紙コップ対応光センサー/ベースン自動洗浄付)	●
ワンタッチ接手 (給水)	△
ワンタッチ接手 (給気)	△
オペレーティングスツールT2	△

●：標準装備 △：オプション

#### シグノT100

名称：シグノ T100  
 型式：チェアマウント：TUA20  
 電源電圧：AC100V 50/60Hz  
 消費電力：1.0kVA  
 チェア昇降方式：パンタグラフ式  
 シート座面高さ (床面より)：最低位400mm 最高位750mm  
 バックシート角度 (水平に対して)：最立立70° 傾斜2° (単動シリンダー)  
 質量：約250kg

一般的名称：歯科用ユニット

販売名：シグノT 機器の分類：管理医療機器 (クラスII) 特定保守管理医療機器  
 医療機器認証番号：229AKBZX00081000 法定耐用年数 (償却年数) 7年

#### 製造販売業者：株式会社モリタ東京製作所

所在地：埼玉県北足立郡伊奈町小室7129番地  
 販売名：ルナビューTS 一般的名称：汎用歯科用照明器  
 機器の分類：一般医療機器 (クラスI) 届出番号：11B2X00071000043  
 販売名：ルナビューTL 一般的名称：汎用歯科用照明器  
 機器の分類：一般医療機器 (クラスI) 届出番号：11B2X00071000044  
 販売名：ルナビューショット  
 一般的名称：歯科用口腔内カメラ、手術用顕微鏡、可搬型手術用顕微鏡  
 機器の分類：一般医療機器 (クラスI) 特定保守管理医療機器  
 届出番号：11B2X00071000042  
 販売名：スリーウェイシリンジ 一般的名称：歯科用口腔洗浄器  
 機器の分類：一般医療機器 (クラスI) 届出番号：11B2X00071000009

#### 製造販売業者：株式会社モリタ製作所

所在地：京都府伏見区東浜南町680番地  
 販売名：ツインパワータービンp 一般的名称：歯科用ガス圧式ハンドピース  
 機器の分類：管理医療機器 (クラスII) 認証番号：21200BZZ00035000  
 販売名：トルクス 一般的名称：歯科用電気回転駆動装置  
 機器の分類：管理医療機器 (クラスII) 認証番号：229ACBZX00020000  
 販売名：トルクテック 一般的名称：ストレート・ギアードアングルハンドピース  
 機器の分類：管理医療機器 (クラスII) 認証番号：221ACBZX00074000  
 販売名：ソルフィー (組み込み式) 一般的名称：歯科用多目的超音波治療器  
 機器の分類：管理医療機器 (クラスII) 認証番号：223ACBZX00038000  
 販売名：ライト付きスリーウェイシリンジ 一般的名称：歯科用シリンジ  
 機器の分類：一般医療機器 (クラスI) 届出番号：26B1X00001000036  
 販売名：スリーウェイシリンジ 一般的名称：歯科用シリンジ  
 機器の分類：一般医療機器 (クラスI) 届出番号：26B1X00001000037

#### 製造販売業者：白水貿易株式会社

所在地：大阪府大阪市淀川区新高1丁目1番15号  
 販売名：ニュートロンモジュールキット 一般的名称：歯科用多目的超音波治療器  
 機器の分類：管理医療機器 (クラスII) 認証番号：224ALBZX00038000

#### 製造販売業者：株式会社東京技研

所在地：東京都世田谷区玉堤1丁目25番13号  
 販売名：フリーアームアルテオ 一般的名称：歯科用吸引装置  
 機器の分類：管理医療機器 (クラスII) 認証番号：222AHBZX00018000

#### 製造販売業者：株式会社フェニックスデント

所在地：東京都世田谷区中町5-38-3  
 販売名：Tバーナ 一般的名称：歯科用バーナ  
 機器の分類：一般医療機器 (クラスI) 届出番号：13B3X00054000003



## 株式会社 モリタ

大阪本社 大阪府吹田市垂水町3-33-18 〒564-8650 T 06. 6380 2525  
東京本社 東京都台東区上野2-11-15 〒110-8513 T 03. 3834 6161  
お問合せ お客様相談センター T 0800. 222 8020(フリーコール)  
(歯科医療従事者様専用)

## 株式会社 モリタ東京製作所

本社工場 埼玉県北足立郡伊奈町小室7129 〒362-0806 T 048. 723 2621

Morita Global Site: [www.morita.com](http://www.morita.com)

More Infos about Products: [www.dental-plaza.com](http://www.dental-plaza.com)

ご使用に際しましては、製品の添付文書及び取扱説明書を必ずお読みください。  
仕様及び外観は製品改良のため予告なく変更することがありますのでご了承ください。  
このカタログに記載されている社名又は商品名は(株)モリタ、(株)モリタ東京製作所の保有する商標又は登録商標です。  
製品の色は印刷のため、実際とは異なる場合がございます。  
カタログ掲載写真は、一部オプションを含みます。  
PUB.NO.M6884.1.2204.5.000IIS.JPC/JPC 208550102



詳細はこちら

シグノ T100

<https://www.dental-plaza.com/qr/884>



製品についてのお問合せはこちらから

<https://www.dental-plaza.com/qr/120>

Diagnostic and Imaging Equipment

Treatment Units

Handpieces and Instruments

Endodontic Systems

Laser Equipment

Laboratory Devices

Educational and Training Systems

Auxiliaries